



(12) 实用新型专利

(10) 授权公告号 CN 203329623 U

(45) 授权公告日 2013.12.11

(21) 申请号 201320347752.6

(22) 申请日 2013.06.17

(73) 专利权人 珠海益佳生物科技有限公司

地址 519000 广东省珠海市高新区唐家湾镇
港湾大道科技一路10号主楼220单元

(72) 发明人 麦广权 李晓峰

(74) 专利代理机构 北京联瑞联丰知识产权代理
事务所(普通合伙) 11411

代理人 郑自群

(51) Int. Cl.

B01D 53/86(2006.01)

B01D 53/72(2006.01)

B01D 46/10(2006.01)

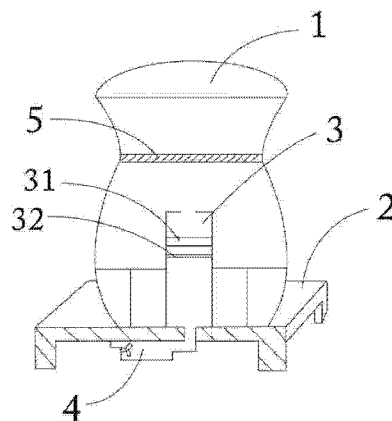
权利要求书1页 说明书2页 附图1页

(54) 实用新型名称

一种花瓶空气净化器

(57) 摘要

本实用新型提出了一种花瓶空气净化器,包括花瓶与底座,所述花瓶底部设有开口,所述花瓶内部设有净化装置,所述净化装置的下方与所述开口相接,所述底座下方固定连接有机,所述风机的抽风管与所述开口连接,通过将所述净化装置置于所述花瓶中,并与固定于底座上的风机进行连接,从而使所述花瓶空气净化器既具有空气净化器的作用,同时还具有花瓶的观赏性。



1. 一种花瓶空气净化器,包括花瓶与底座,其特征在于:所述花瓶底部设有开口,所述花瓶内部设有净化装置,所述净化装置的下方与所述开口相接,所述底座下方固定连接有机,所述风机的抽风管与所述开口连接。

2. 如权利要求1中所述花瓶空气净化器,其特征在于:所述花瓶的上端瓶口下方设有一层滤网。

3. 如权利要求1中所述花瓶空气净化器,其特征在于:所述花瓶为陶瓷花瓶。

4. 如权利要求1中所述花瓶空气净化器,其特征在于:所述净化装置通过固定架固定在所述花瓶的内部。

5. 如权利要求4中所述花瓶空气净化器,其特征在于:所述净化装置为光触媒净化装置。

6. 如权利要求5中所述花瓶空气净化器,其特征在于:所述光触媒净化装置包括:上下设有通孔的固定外壳、至于所述外壳中的紫外灯、以及至于所述紫外灯旁边的涂层有光催化剂的网状载体。

一种花瓶空气净化器

技术领域

[0001] 本实用新型涉及空气净化领域,特别是指一种花瓶空气净化器。

背景技术

[0002] 空气净化器的种类很多,采用的方式也很多,比如静电吸尘、负离子、等离子、臭氧、活性炭吸附、光触媒(光催化氧化)技术等,传统的空气净化器设备有大有小,但均作为空气净化之用,作用单一。

[0003] 中国专利(公开号 CN2283202)的专利公开了一种花瓶式空气净化器,其将抽风机,负离子发生器,消毒药水等均置于花瓶中,一方面既对花瓶造成了损害,“花瓶外壳上有进气孔”,另一方面,由于抽风机置于花瓶中,工作时的震动会对花瓶产生较大的影响,因此会限制花瓶的使用材料,如不适合于陶瓷花瓶,而是采用塑料花瓶,众所周知,塑料花瓶是容易出现老化,褪色等现象而失去观赏性的。

实用新型内容

[0004] 本实用新型提出一种花瓶空气净化器,解决了上述提到的问题。

[0005] 本实用新型的技术方案是这样实现的:一种花瓶空气净化器,包括花瓶与底座,所述花瓶底部设有开口,所述花瓶内部设有净化装置,所述净化装置下方与所述开口相接,所述底座下方固定连接有机,所述风机的抽风管与所述开口连接。

[0006] 进一步,所述花瓶的上端瓶口下方设有一层滤网。

[0007] 进一步,所述花瓶为陶瓷花瓶。

[0008] 进一步,所述净化装置通过固定架固定在所述花瓶的内部。

[0009] 进一步,所述净化装置为光触媒净化装置。

[0010] 进一步,所述光触媒净化装置包括:上下设有通孔的固定外壳、至于所述外壳中的紫外灯、以及至于所述紫外灯旁边的涂层有光催化剂的网状载体。

[0011] 本实用新型的有益效果为:本实用新型通过在所述花瓶中添加净化装置,并与固定于底座上的风机进行连接,从而使所述花瓶空气净化器既具有空气净化器的作用,同时还具有花瓶的观赏性。

附图说明

[0012] 为了更清楚地说明本实用新型实施例或现有技术中的技术方案,下面将对实施例或现有技术描述中所需要使用的附图作简单地介绍,显而易见地,下面描述中的附图仅仅是本实用新型的一些实施例,对于本领域普通技术人员来讲,在不付出创造性劳动性的前提下,还可以根据这些附图获得其他的附图。

[0013] 图1为本实用新型一种花瓶空气净化器一个实施例的剖面结构示意图。

具体实施方式

[0014] 下面将结合本实用新型实施例中的附图,对本实用新型实施例中的技术方案进行清楚、完整地描述,显然,所描述的实施例仅仅是本实用新型一部分实施例,而不是全部的实施例。基于本实用新型中的实施例,本领域普通技术人员在没有作出创造性劳动前提下所获得的所有其他实施例,都属于本实用新型保护的范围。

[0015] 如图 1 所示,一种花瓶空气净化器,包括花瓶 1 与底座 2,花瓶 1 底部设有开口,花瓶 1 内部设有净化装置 3,净化装置 3 的下端与开口相接,底座 2 的下方设有风机 4,风机 4 的抽风管与开口连接,由于净化装置 3 置于花瓶 1 中,没有对花瓶造成任何破坏,并且风机 4 置于底座 2 的下方,因此整个花瓶空气净化器从外表看不到净化装置 3 和风机 4,从而完全具有花瓶的观赏性,同时由于净化装置 3 及风机 4 的配合,而又具有空气净化器的作用,并且,由于风机 4 置于底座 2 上,从而工作时对花瓶 1 的影响甚小,甚至可以安装减震装置,将风机 4 对花瓶 1 的影响降至最低。

[0016] 进一步,花瓶 1 的上端瓶口下方设有一层滤网 5,滤网 5 可以拦截空气中较大的灰尘颗粒,减小对内部净化装置 3 的损害。

[0017] 进一步,花瓶 1 为陶瓷花瓶,由于风机 4 对花瓶 1 的影响小,所以花瓶 1 可以采用陶瓷花瓶,相比于其他材质的花瓶,陶瓷花瓶更具美观性,当然,也可以根据需求,采用其他材质的花瓶,比如塑料等。

[0018] 进一步,净化装置 3 通过固定架固定在花瓶 1 的内部。

[0019] 进一步,净化装置 3 为光触媒净化装置。

[0020] 进一步,光触媒净化装置 3 包括:上下设有通孔的固定外壳、至于外壳中的紫外灯 31、以及至于紫外灯旁边的涂层有光催化剂的网状载体 32,光触媒即光催化氧化技术,是指光催化剂在紫外光的作用下将甲醛、苯系物等挥发性有机化合物分解成二氧化碳和水,分解彻底,不产生二次污染,因此,采用光触媒净化装置,具有良好的空气净化效果,并且,可以根据空气污染种类的不同,采用不同的光催化剂,以达到最好的净化效果,当然,也可以根据需求,采用其他净化装置,如活性炭吸附装置等。

[0021] 使用者在使用该花瓶空气净化装置时,只需将其置于室内,接通电源后,在风机 4 的作用下,空气从花瓶 1 上端的瓶口进入,首先经滤网 5 对较大的颗粒进行初步的过滤,然后从固定外壳上部的通孔进入,在紫外光以及催化剂的作用下,有毒有害的挥发性有机化合物便进行分解,然后从下端通孔、花瓶 1 的底部开口、再经风机排出,完成空气净化功能。

[0022] 以上所述仅为本实用新型的较佳实施例而已,并不用以限制本实用新型,凡在本实用新型的精神和原则之内,所作的任何修改、等同替换、改进等,均应包含在本实用新型的保护范围之内。

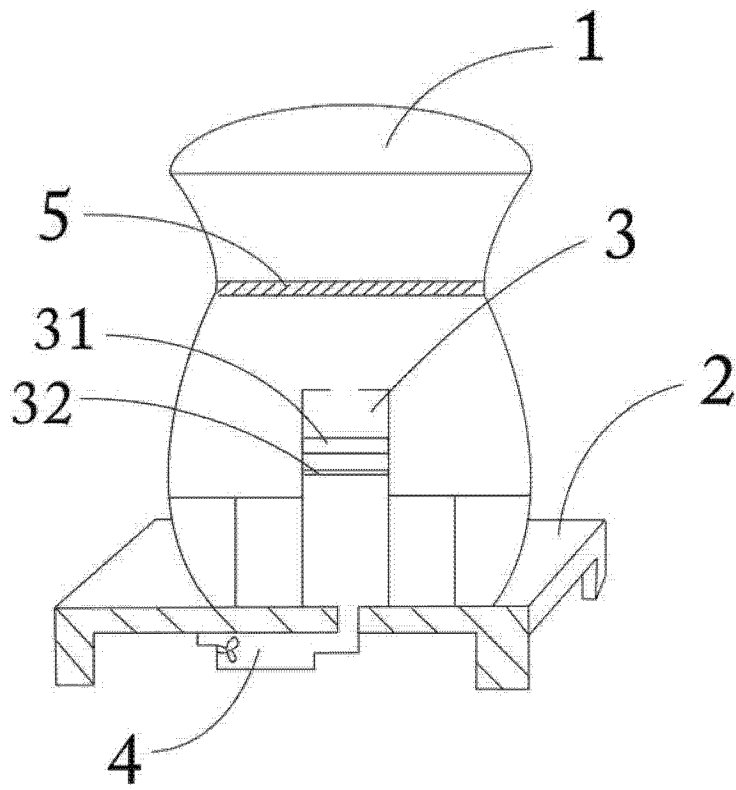


图 1