

(12) **FASCÍCULO DE PATENTE DE INVENÇÃO**

(22) Data de pedido: <b>2008.10.24</b>	(73) Titular(es): <b>INTERSTIL DIEDRICHSEN GMBH &amp; CO. KG.</b> <b>LIEBIGSTRASSE 1-3 33803 STEINHAGEN DE</b>
(30) Prioridade(s): <b>2008.01.05 DE</b> <b>102008003273</b>	(72) Inventor(es): <b>MANFRED DIEDRICHSEN DE</b>
(43) Data de publicação do pedido: <b>2009.07.08</b>	(74) Mandatário: <b>LUÍS MANUEL DE ALMADA DA SILVA CARVALHO</b> <b>RUA VÍCTOR CORDON, 14 1249-103 LISBOA PT</b>
(45) Data e BPI da concessão: <b>2012.05.16</b> <b>133/2012</b>	

(54) Epígrafe: **SUORTE PARA CORTINAS-PAINEL E SISTEMA PARA A SUSPENSÃO DAS MESMAS**

(57) Resumo:

UM SUPORTE (4) PARA A FIXAÇÃO DE UMA CORTINA-PAINEL (1) INCLUI PELO MENOS UM DISPOSITIVO DE ENCAIXE PÊNSIL (2) DESTINADO A SER INTRODUZIDO NA CAVIDADE (3A) DE UMA CALHA (3) PARA CORTINAS-PAINEL. O DISPOSITIVO DE ENCAIXE PÊNSIL (2) FOI CONCEBIDO DE MODO A QUE O SUPORTE (4) PARA CORTINAS- PAINEL POSSA SER DESLOCADO PARA PELO MENOS UMA POSIÇÃO DE UTILIZAÇÃO QUANDO SE ENCONTRA DENTRO DA CALHA (3). O DISPOSITIVO DE ENCAIXE PÊNSIL (2) E O SUPORTE (4) PARA CORTINAS-PAINEL ENCONTRAM-SE ACOPLADOS QUER DIRECTAMENTE, QUER INDIRECTAMENTE POR INTERMÉDIO DE UM ELEMENTO DE ARTICULAÇÃO (2B). O ELEMENTO DE ARTICULAÇÃO (2B) FOI DISPOSTO DE MODO A QUE, PARA EFEITO DA FIXAÇÃO NELE DE UMA CORTINAPAINEL (1), O SUPORTE (4) PARA CORTINAS-PAINEL POSSA SER TRANSFERIDO DE UMA POSIÇÃO DE UTILIZAÇÃO PARA UMA POSIÇÃO DE MONTAGEM.

**RESUMO****"SUPORTE PARA CORTINAS-PAINEL E SISTEMA PARA A SUSPENSÃO  
DAS MESMAS"**

Um suporte (4) para a fixação de uma cortina-painel (1) inclui pelo menos um dispositivo de encaixe pênsil (2) destinado a ser introduzido na cavidade (3a) de uma calha (3) para cortinas-painel. O dispositivo de encaixe pênsil (2) foi concebido de modo a que o suporte (4) para cortinas-painel possa ser deslocado para pelo menos uma posição de utilização quando se encontra dentro da calha (3). O dispositivo de encaixe pênsil (2) e o suporte (4) para cortinas-painel encontram-se acoplados quer directamente, quer indirectamente por intermédio de um elemento de articulação (2b). O elemento de articulação (2b) foi disposto de modo a que, para efeito da fixação nele de uma cortina-painel (1), o suporte (4) para cortinas-painel possa ser transferido de uma posição de utilização para uma posição de montagem.

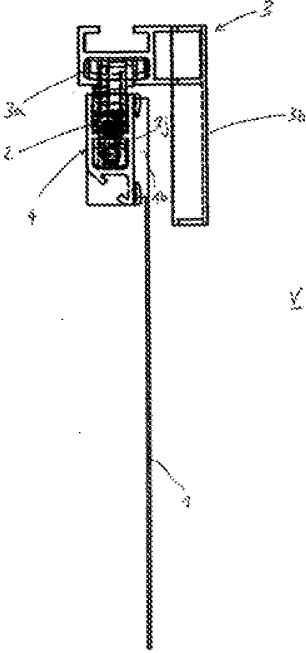


FIG. 1A

**DESCRIÇÃO****"SUPORTE PARA CORTINAS-PAINEL E SISTEMA PARA A SUSPENSÃO  
DAS MESMAS"**

O invento diz respeito a suportes para cortinas-painel de acordo com o conceito genérico da reivindicação 1, bem como a sistemas para suspender as mesmas.

Ao contrário do que sucede com as cortinas convencionais, as cortinas-painel são fixadas em suportes que se encontram suspensos em calhas, sendo a sua fixação geralmente realizada mediante ligações entre tiras de alças ou voltas e tiras de ganchos (Velcro®). Quando da sua montagem, começa por se instalar na parede ou no tecto o sistema composto pela calha e pelo suporte para cortinas-painel. Em seguida mediante ligações entre tiras de voltas e tiras de ganchos fixa-se as faixas de tecido em que consistem as cortinas-painel nos suportes que já se encontram pensilmente encaixados. O local de ligação, ou seja, o suporte para cortinas-painel permanece neste caso visível a partir do exterior, o que prejudica a impressão geral causada pelo sistema depois completada a sua instalação. Embora seja possível ocultá-los com anteparos, trata-se de uma operação pouco prática, uma vez que os anteparos têm de ser desmontados quando da substituição das cortinas. Além disso, é precisamente no caso das frequentemente utilizadas

calhas dispostas sucessivamente umas atrás das outras que os anteparos não constituem uma solução opticamente satisfatória, uma vez que os suportes para cortinas-painel posteriores permanecem visíveis, apesar da presença de um anteparo frente à calha anterior. Embora seja em princípio possível prover cada calha de um anteparo, estes outros anteparos interferem na operação de fixação da cortina-painel no respectivo suporte, tornando-a praticamente impossível.

Em DE 2005 013 671 U1 foi dado a conhecer um suporte para cortinas-painel que pode ser retirado da sua situação de encaixe pênsil. Esta possibilidade deixa, contudo de existir caso sejam utilizados anteparos.

Em WO 2005/067771 foi dada a conhecer uma calha múltipla para a suspensão de cortinas-painel, as quais também têm, contudo, de ser inseridas pelo lado frontal da calha.

Tomando como ponto de partida o documento de patente DE 2005 013 671 U1, subjazia então ao presente invento a tarefa de conceber um suporte para cortinas-painel, ou um dispositivo de encaixe pênsil correspondente, que fosse opticamente mais atraente e facilitasse a montagem nele das referidas cortinas.

Este objectivo foi alcançado com um suporte para cortinas-painel dotado das características constantes da reivindicação 1, bem como por via de um sistema, dotado das

características constantes da reivindicação 10, para a suspensão de cortinas-painel com recurso a um tal suporte. As reivindicações dependentes descrevem formas vantajosas de execução.

O suporte para cortinas-painel de acordo com o invento deixa-se transferir para uma posição de montagem relativamente à calha para cortinas. Para este efeito, e por intermédio de pelo menos um elemento de articulação, o suporte para cortinas-painel deixa-se projectar para fora da calha ou extrair por completo de dentro desta, sem que a mesma tenha de ser desmontada. Para que tal seja possível foi prevista a presença de um dispositivo de encaixe pênsil especial, uma de cujas formas preferidas de execução exhibe um ou mais elementos de articulação, cada um dos quais é pensilmente encaixado na calha por via de uma das suas extremidades, estando a outra das suas extremidades acoplada ao suporte para cortinas-painel ou a um elemento de ancoragem a ser montado neste suporte. Para se proceder à montagem, pode libertar-se um elemento de bloqueio (de preferência um mecanismo de engate) por forma a que o elemento de articulação passe a ser móvel, permitindo que o suporte para cortinas-painel seja projectado para fora da calha - em consequência do que este suporte passa a ser visível, não obstante a eventual presença de anteparos -, e se possa proceder sem problemas à aplicação da cortina-painel sobre o mesmo. Uma vez fixada a cortina-painel, pode voltar a levar-se o respectivo suporte para cortinas-painel para a posição de utilização. Deste modo torna-se possível prover as

calhas de anteparos rígidos, de modo a ocultar os suportes para cortinas-painel.

Em seguida, o invento será descrito em mais pormenor, embora de forma esquemática, com recurso aos desenhos constantes das Figuras 1A a 4.

Figura 1A uma vista lateral do sistema de suspensão de acordo com o invento, em que o suporte para cortinas-painel se encontra na posição de utilização;

Figura 1B uma vista frontal correspondente à Figura 1A;

Figura 2A uma vista lateral do sistema de suspensão de acordo com o invento, em que o suporte para cortinas-painel se encontra na posição de montagem;

Figura 2B uma vista frontal correspondente à Figura 2A;

Figura 3A uma vista do princípio de funcionamento do dispositivo de encaixe pênsil de acordo com o invento numa primeira posição correspondente à posição de utilização de um suporte para cortinas-painel;

Figura 3B uma vista do princípio de funcionamento do dispositivo de encaixe pênsil de acordo com o invento numa segunda posição correspondente à po-

sição de montagem de um suporte para cortinas-painel;

Figura 4 uma vista lateral do sistema de suspensão de acordo com invento cuja calha é múltipla.

Nas Figuras 1A e 1B encontra-se representado um sistema de suspensão de acordo com o invento com um suporte 4 para cortinas-painel de acordo com o invento.

O suporte 4 para cortinas-painel encontra-se apoiado numa calha 3 de modo a poder deslocar-se ao longo desta calha 3, a qual exhibe um anteparo 3b concebido de modo a que um observador colocado frente ao lado anterior V não consiga ver o suporte 4 para cortinas-painel posicionado por detrás do anteparo 3b. A cortina-painel 1 como que se sobressai descendentemente para fora da calha 3, sem que se possa descortinar o seu modo de fixação. A cortina-painel 1 foi preferencialmente provida de uma zona 1b componente uma ligação entre bandas de alças e bandas de ganchos (vulgarmente conhecidas como bandas Velcro®), a qual se encontra fixada sobre uma zona complementar de que é provida a face longitudinal 2j do suporte 4 para cortinas-painel, ou seja, aquela das faces longitudinais deste que defronta o anteparo 3b, por forma a que tanto a zona de fixação como o suporte 4 para cortinas-painel sejam ocultados pelo anteparo 3b - pelo menos quando observados do lado anterior V. O anteparo 3b pode ser um componente da calha 3 ou ter sido integrado nesta, caso a mesma tenha sido produzida enquanto

peça unitária. Também pode ter sido prevista a presença de diversos anteparos 3b (ver, por exemplo, as calhas b, 3b' e 3b'' da Figura 4), por forma a que o suporte para cortinas-painel se encontre oculto quer pela frente, quer pela traseira, sendo sempre invisível a partir do exterior.

Nas Figuras 2A e 2B é mostrada a estrutura que acabou de ser descrita, mas numa posição de montagem. Por "posição de montagem" entende-se uma posição em que o suporte para cortinas-painel se encontra projectado para fora da calha 3, contrariamente ao que sucede na posição de utilização. Tal pode ser alcançado não só - tal como representado - fazendo baixar o suporte 4 para cortinas-painel, mas também mediante a retirada do suporte 4 para cortinas-painel de dentro da calha 3. Neste último caso, o suporte para cortinas-painel é inserido na calha por intermédio de um mecanismo de encaixe, elástico ou não, ou encaixado pensilmente na mesma por intermédio de um dispositivo de suspensão. No exemplo representado nas figuras, o suporte 4 para cortinas-painel pode ser projectado descendentemente para fora da calha 3, embora permaneça pensilmente encaixado na mesma ou na sua cavidade 3a. Para este efeito, o suporte 4 para cortinas-painel exhibe um dispositivo de encaixe pênsil 2 provido de um ou mais elementos de articulação 2b, uma de cujas extremidades se encontra directa ou indirectamente acoplada ao suporte 4 para cortinas-painel; a outra das extremidades 2d do elemento de articulação 2b, extremidade essa a que a cavidade 3a da calha 3 serve de guia, funciona como corrediça que, relativamente à calha 3, permite deslo-

car um suporte 4 para cortinas-painel para a posição de utilização. Para que o suporte 4 para cortinas-painel possa ser transferido da posição de utilização para a posição de montagem é libertado um elemento de bloqueio 2a preferencialmente configurado como elemento de engate, ao qual o suporte 4 para cortinas-painel serve de guia, elemento de bloqueio esse que por sua vez liberta o elemento de articulação 2b, permitindo que este bascule. Em consequência de tal, o suporte 4 é transferido da sua posição de utilização (Figura 1B) para a sua posição de montagem, na qual o elemento de articulação 2b, além de ter basculado, se deslocou no interior da cavidade 3a de modo a que o suporte 4 para cortinas-painel alcance a posição de montagem representada na Figura 2B, na qual se encontra abaixo do bordo inferior do anteparo 3b. Após a fixação da cortina-painel 1, o suporte 4 para cortinas-painel pode voltar a ser levado para a posição de utilização (Figura 1B), o elemento de articulação 2b executando no decurso deste processo o movimento contrário e sendo bloqueado de encontro ao suporte 4 para cortinas-painel mediante o elemento de bloqueio 2a.

O dispositivo de encaixe pênsil 2 de acordo com o invento encontra-se representado em mais pormenor nas Figuras 3A e 3B. Um suporte 4 para cortinas-painel pode ter sido provido, consoante o seu comprimento, de um ou mais dispositivos de encaixe pênsil. Estes exibem um dispositivo de bloqueio para efeito do seu bloqueio na posição de utilização, além do elemento de articulação 2b. O elemento de articulação 2b encontra-se articulado com um elemento de an-

coragem 2e ancorado no suporte 4 para cortinas-painel, o que permite que o elemento de articulação 2b possa bascular em torno de um eixo de articulação 2g. A extremidade 2d do elemento de articulação 2b - ou seja, aquela das suas extremidades que se encontra mais afastada do eixo de articulação e se destina viabilizar o encaixe pênsil e deslizamento no interior da calha 3 do elemento de articulação 2b - exhibe um troço 2h que, na posição de utilização bloqueada do suporte 4, é penetrado ou retido por uma saliência 2c exibida pelo elemento de bloqueio 2a. O elemento de bloqueio 2a, preferencialmente executado enquanto patim ou elemento translacionável ao qual o suporte 4 serve de guia, encontra-se acoplado ao elemento de ancoragem 2e por intermédio de uma mola de tracção 2f. A mola de tracção 2f coloca o patim 2a sob tensão na posição de bloqueio, por forma a que, na posição de utilização, esteja assegurada uma interpenetração adequada dos troços 2e e 2h e a que o suporte 4 para cortinas-painel não seja projectado inadvertidamente para a posição de montagem.

O elemento de articulação 2b exhibe de preferência junto a uma das suas extremidades um esbarro 2i, o qual limita a capacidade de bascular do elemento de articulação 2b até à posição de montagem. Esta situação encontra-se representada na Figura 3B. O esbarro 2i é adjacente a um troço frontal do elemento de ancoragem 2e. Caso o suporte 4 para cortinas-painel pensilmente encaixado na calha 3 volte a ser levantado, desaparecendo por detrás do anteparo 3b, o elemento de articulação 2b regressa à posição representada

na Figura 3A, para a qual bascula a partir da posição representada na Figura 3B. O troço 2h e o troço complementar 2c exibem zonas arredondadas por forma a que, ao bascular para a posição de utilização, o elemento de articulação começa por empurrar o patim 2a para fora, contrariando a tensão da mola de tracção 2f, após o que o patim 2a é bruscamente recolhido, ficando desse modo acoplado ao elemento de articulação 2b. Torna-se assim possível proceder de uma forma simples à montagem ou desmontagem de uma cortina-painel.

Isto continua a ser válido mesmo quando, tal como se mostra na Figura 4, tenha sido previsto que a calha seja uma calha múltipla provida de múltiplos anteparos 3b, 3b', 3b''. A solução de acordo com o invento permite, também neste caso, a fixação de cortinas-painel 1, 1', 1'' nos respectivos suportes 4, 4', 4'' para cortinas-painel, podendo os anteparos, tal como já foi mencionado, prover ambos os lados das cavidades que a calha exhibe para efeito da suspensão dos suportes para cortinas-painel. O presente invento tornou pela primeira vez possível tornar a totalidade dos dispositivos de fixação de cortinas-painel invisíveis a partir do exterior, o que, sobretudo no domínio estético, abre novas possibilidades no que toca aos sistemas de cortinas-painel. Assim, as calhas podem ser configuradas enquanto peças unitárias que integram anteparos ou canais de deslizamento receptores de suportes para cortinas-painel. Além disso, a largura dos canais ou cavidades de deslizamento pode ser minimizada, uma vez que a aplicação das cor-

tinhas-painel é realizada em consequência da possibilidade de projecção do suporte para fora da calha.

O invento torna além disso possível providenciar um sistema de calhas composto por um número discricionário de calhas individuais dispostas umas atrás das outras, sistema esse no qual os canais de deslizamento que servem de guias ao movimento de translação dos suportes para cortinas-painel foram configurados de modo a que estes suportes sejam bruscamente recolhidos e desse modo ocultados juntamente com o local de fixação do tecido constituinte da cortina-painel. Este sistema de calhas pode ser composto por calhas individuais que podem ser dispostas umas atrás das outras, em número discricionário. Alternativa ou complementarmente, uma calha pode ser provida de vários canais de deslizamento.

Lisboa, 4 de Julho de 2012

## REIVINDICAÇÕES

1. Suporte (4) para a fixação de uma cortina-painel (1), o qual exhibe pelo menos um dispositivo de encaixe pênsil (2) destinado a ser inserido numa cavidade (3a) de uma calha (3) para cortinas-painel, em que o dispositivo de encaixe pênsil (2) foi configurado de modo a que o suporte (4) para cortinas-painel possa ser deslocado ao longo da calha (3) para pelo menos uma posição de utilização, **caracterizado por** o dispositivo de encaixe pênsil (2) e o suporte (4) para cortinas-painel se encontrarem ou directamente acoplados um ao outro ou indirectamente acoplados por intermédio de um elemento de articulação (2b), o qual se encontra disposto de modo a que o suporte (4) para cortinas-painel possa ser transferido de uma posição de utilização para uma posição de montagem para efeito da aplicação nele de uma cortina-painel (1).

2. Suporte (4) para cortinas-painel de acordo com a reivindicação 1, **caracterizado por** o dispositivo de encaixe pênsil (2) ter sido adicionalmente configurado de modo a que o suporte (4) para cortinas-painel possa ser completamente extraído da calha (3) para cortinas-painel para efeito da sua transferência para a posição de montagem.

3. Suporte (4) para cortinas-painel de acordo com a reivindicação 1 ou a reivindicação 2, **caracterizado**

**por** uma extremidade (2d) de um dos nunca menos de um elementos de articulação (2b) ter sido configurada de modo a encaixar na cavidade (3a) da calha (3) para cortinas-painel e por a outra das extremidades de um dos nunca menos de um elementos de articulação (2b) se articular ou com um elemento de ancoragem (2e) ligado ao suporte (4) para cortinas-painel ou directamente com este último.

4. Suporte (4) para cortinas-painel de acordo com a reivindicação 3, **caracterizado por** ter sido prevista a presença de um mecanismo de bloqueio (2f, 2a, 2c) para efeito do bloqueio do elemento de articulação (2b).

5. Suporte (4) para cortinas-painel de acordo com a reivindicação 4, **caracterizado por** o mecanismo de bloqueio incluir um elemento de bloqueio (2a) configurado de modo a poder engatar num troço (2h) do elemento de articulação (2b).

6. Suporte (4) para cortinas-painel de acordo com a reivindicação 5, **caracterizado por** o elemento de bloqueio (2a) estar acoplado ao elemento de ancoragem (2e) por intermédio de uma mola (2f).

7. Suporte (4) para cortinas-painel de acordo com uma das reivindicações 3 a 6, **caracterizado por** o elemento de articulação (2b) exhibir um esbarro (2i) delimitador do seu ângulo de basculação.

8. Suporte (4) para cortinas-painel de acordo com uma das reivindicações 5 a 7, **caracterizado por** o suporte (4) para cortinas-painel servir de guia aos movimentos de translação do elemento de bloqueio (2a).

9. Suporte (4) para cortinas-painel de acordo com uma das reivindicações precedentes, **caracterizado por** ter sido prevista a presença de uma multiplicidade de dispositivos de encaixe pênsl.

10. Sistema para a suspensão de cortinas-painel provido de pelo menos um suporte (4) para a fixação de cortinas-painel de acordo com uma das reivindicações precedentes e de pelo menos uma calha (3) simples ou múltipla destinada à recepção e ao guiamento do suporte (4) para cortinas-painel, em que a(s) calha(s) simples ou múltipla(s) exibe pelo menos um canal de deslizamento dentro do qual o suporte (4) para cortinas-painel se pode deslocar, **caracterizado por** o canal de deslizamento ter sido configurado de modo a que o suporte (4) para cortinas-painel a que ele serve de guia seja pelo menos parcialmente ocultado pelo referido canal de deslizamento.

11. Sistema de acordo com a reivindicação 10, **caracterizado por** ter sido prevista a presença de anteparos (3b) ou canais de deslizamento cuja largura ou profundidade corresponde aproximadamente à altura do suporte (4) para cortinas-painel.

12. Sistema de acordo com a reivindicação 11, **caracterizado por** o elemento de articulação do suporte (4) para cortinas-painel de acordo com uma das reivindicações 3 a 9 ter sido concebido de modo a que, na respectiva posição de montagem, este suporte (4) sobressaia para fora da calha (3) de forma a que as suas faces laterais (2j, 2j', 2j'') não estejam tapadas.

13. Sistema de acordo com uma das reivindicações 10 a 12, **caracterizado por** ter sido prevista a presença de uma multiplicidade de calhas providas, cada uma, de pelo menos um canal de deslizamento destinado a acolher um suporte (4) para cortinas-painel.

14. Sistema de acordo com uma das reivindicações 10 a 13, **caracterizado por** ter sido prevista a presença de uma calha múltipla provida de uma multiplicidade de canais de deslizamento destinados a acolher suportes (4) para cortinas-painel.

Lisboa, 4 de Julho de 2012

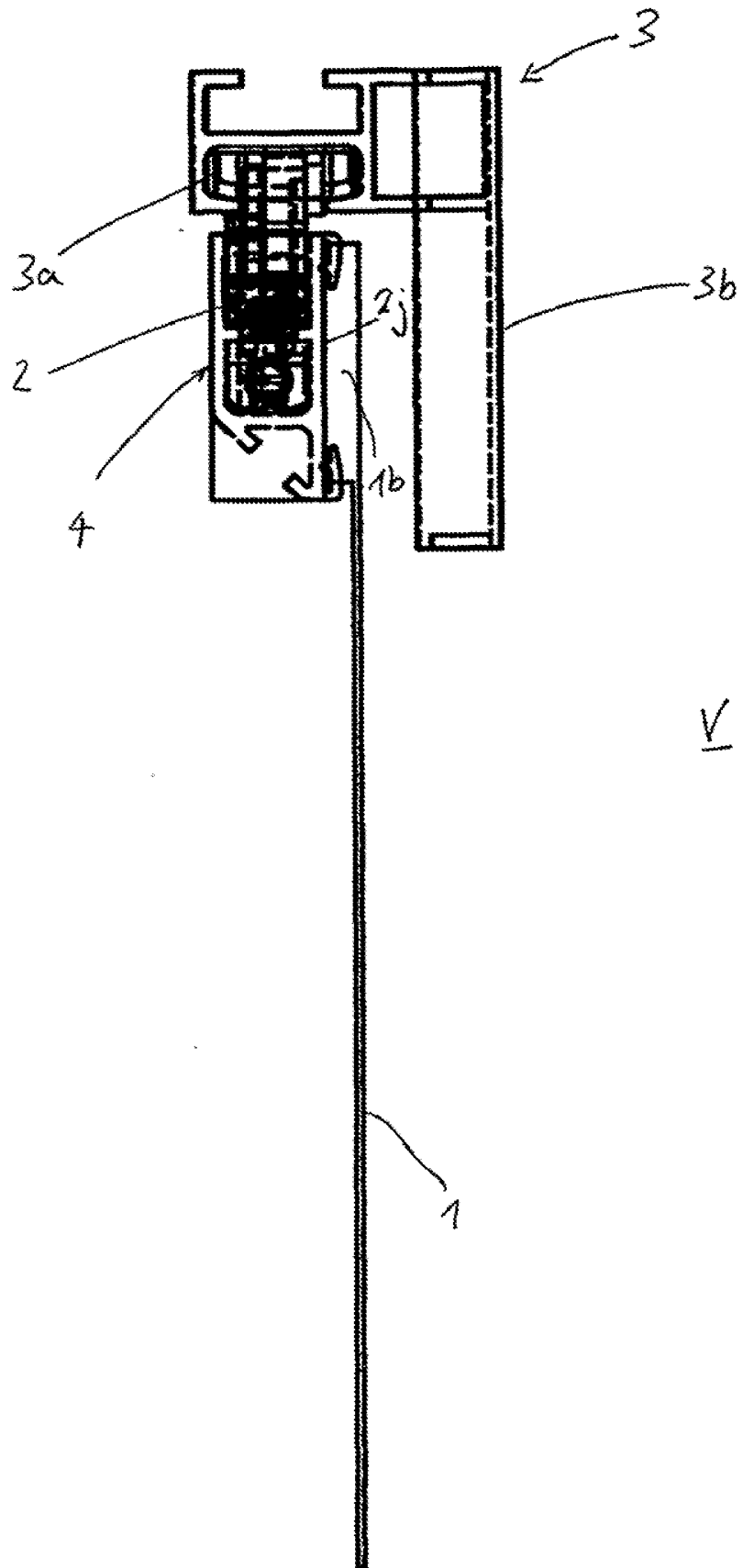


FIG. 1A

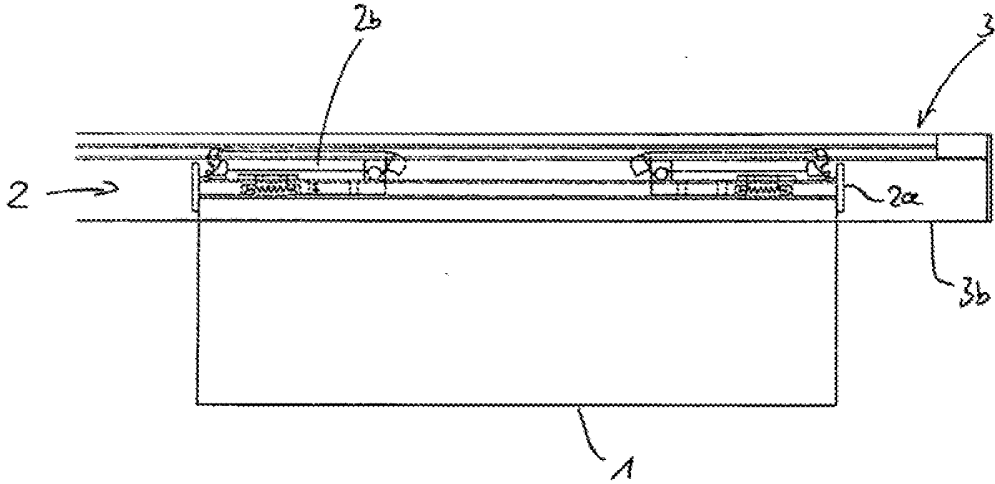


FIG. 1B

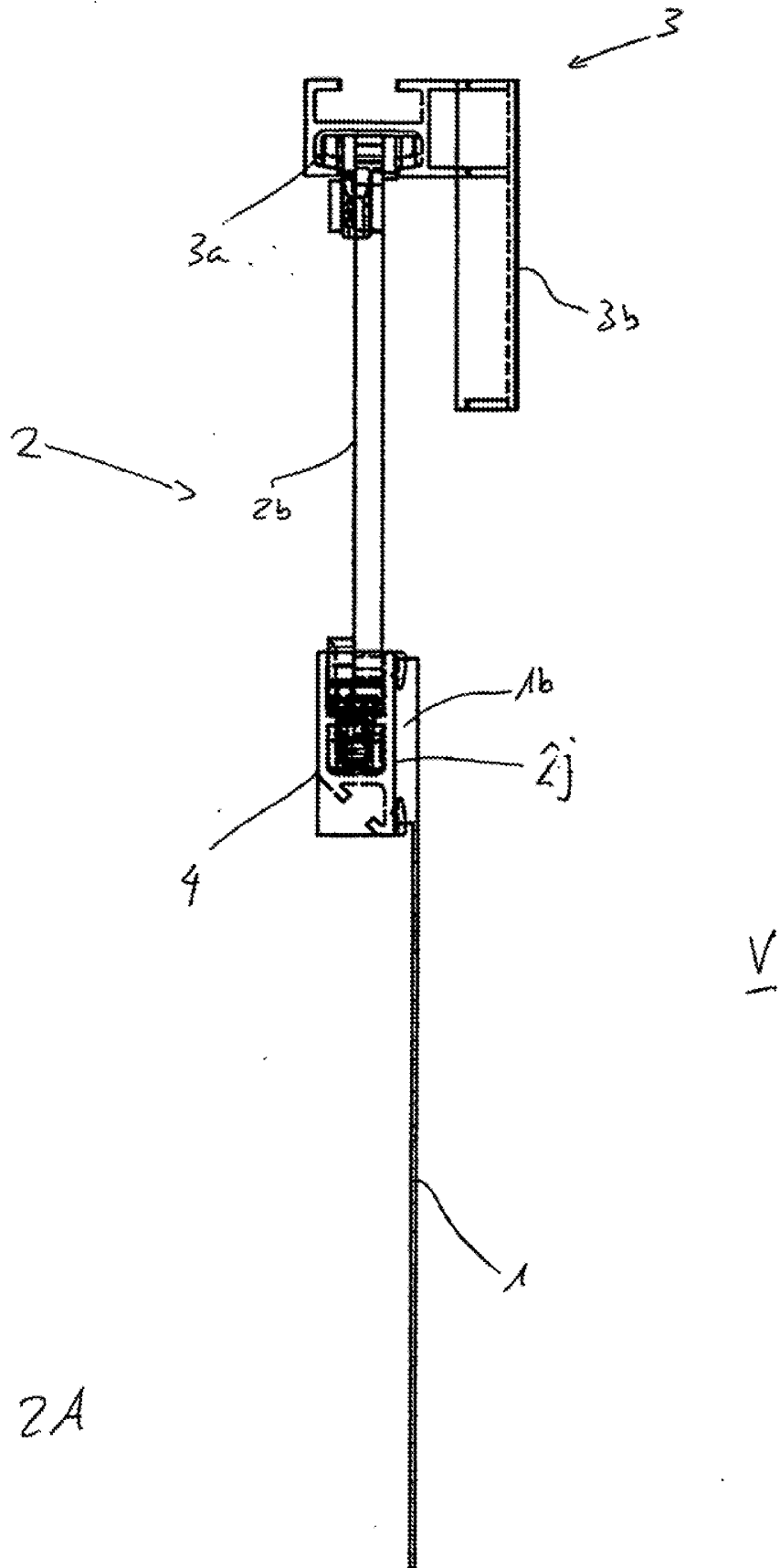


Fig. 2A

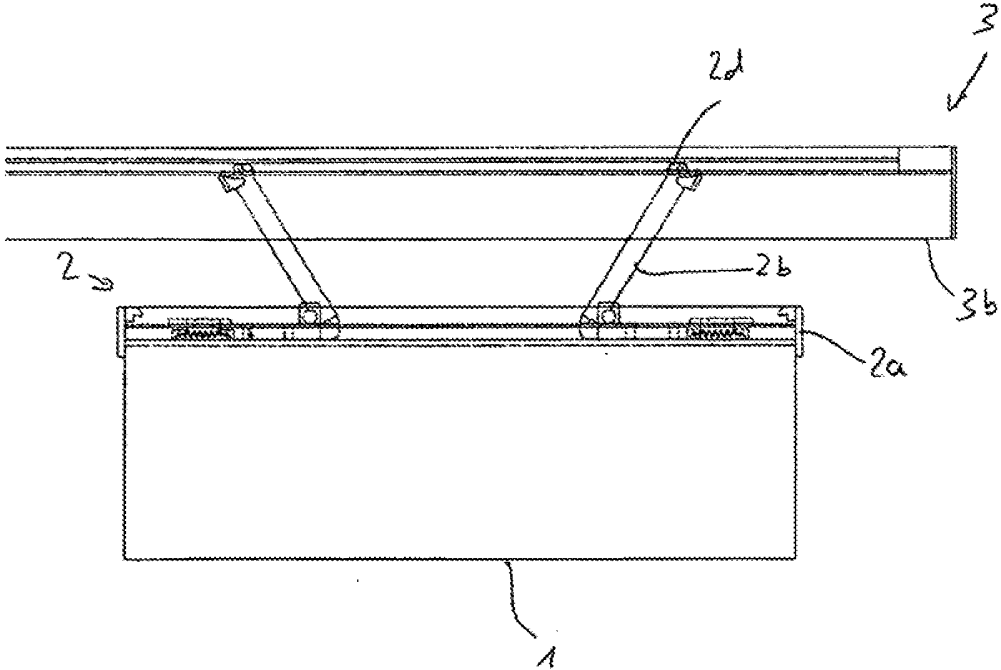


Fig. 2B

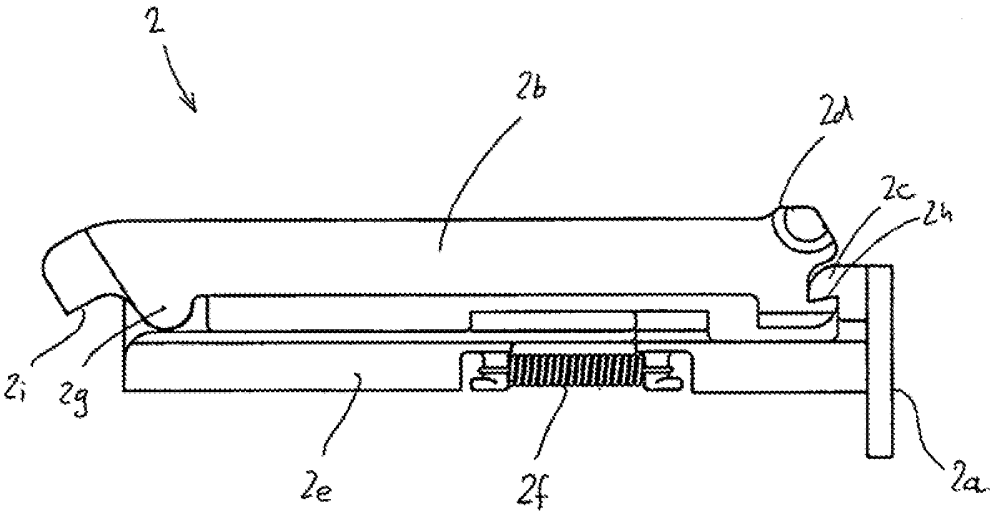


Fig. 3A

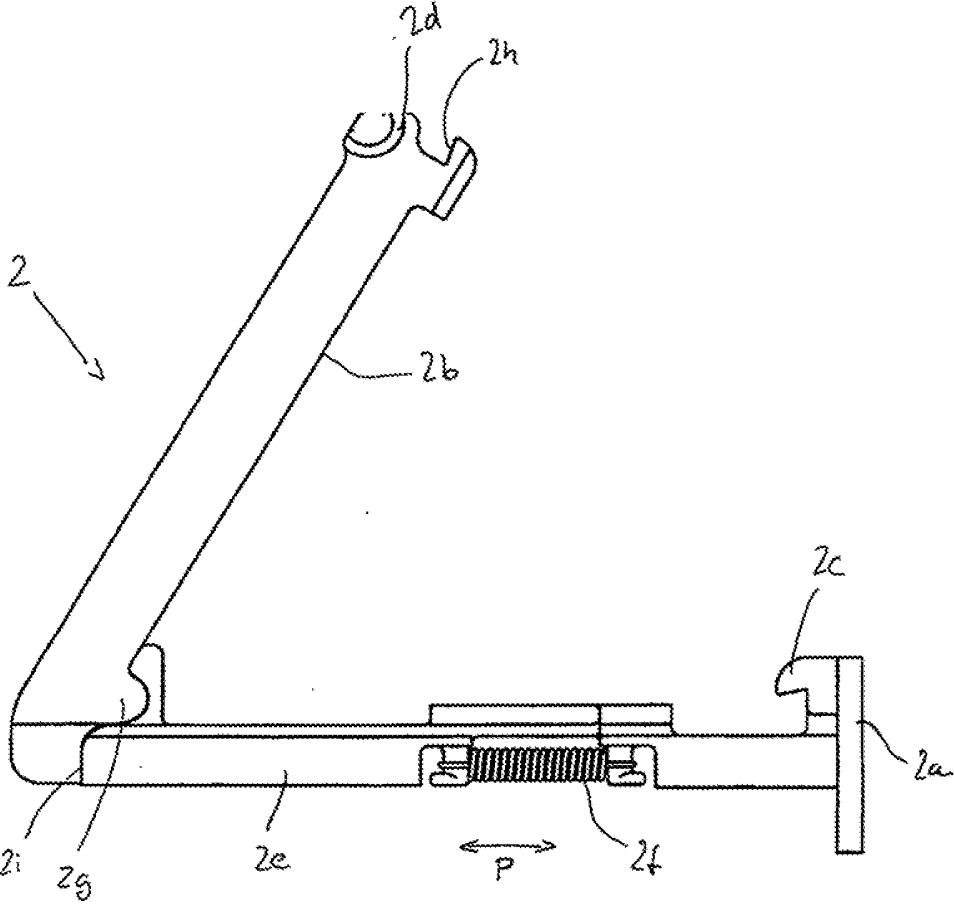
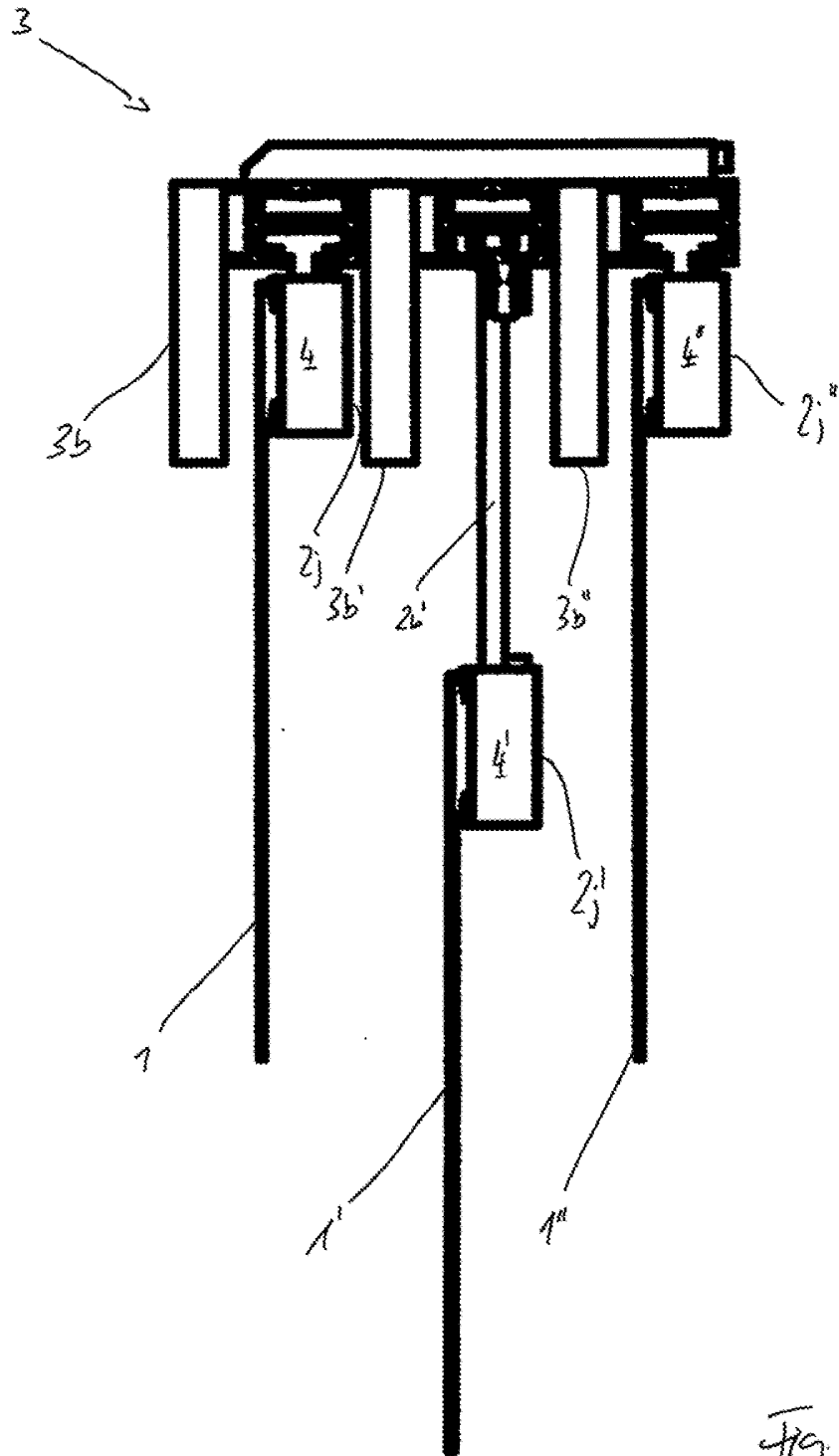


Fig. 3B



**REFERÊNCIAS CITADAS NA DESCRIÇÃO**

*Esta lista de referências citadas pelo requerente é apenas para conveniência do leitor. A mesma não faz parte do documento da patente Europeia. Ainda que tenha sido tomado o devido cuidado ao compilar as referências, podem não estar excluídos erros ou omissões e o IEP declina quaisquer responsabilidades a esse respeito.*

**Documentos de patentes citadas na descrição**

- DE 202005013671 U1
- WO 2005067771 A