



(12) 发明专利申请

(10) 申请公布号 CN 114040891 A

(43) 申请公布日 2022. 02. 11

(21) 申请号 202080027414.7

(22) 申请日 2020.04.03

(30) 优先权数据

1903538 2019.04.03 FR

(85) PCT国际申请进入国家阶段日

2021.10.08

(86) PCT国际申请的申请数据

PCT/EP2020/059587 2020.04.03

(87) PCT国际申请的公布数据

W02020/201518 FR 2020.10.08

(71) 申请人 沃特蒂阿姆集团有限公司

地址 美国佛罗里达

(72) 发明人 安东尼·金特尔

劳伦特·普普纳特

(74) 专利代理机构 北京派特恩知识产权代理有限公司 11270

代理人 寇毛 胡春光

(51) Int.Cl.

G02F 1/461 (2006.01)

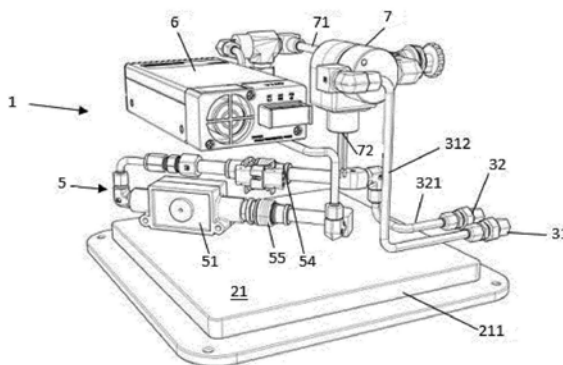
权利要求书2页 说明书7页 附图3页

(54) 发明名称

改善和分配水的系统

(57) 摘要

本发明涉及一种水分配及处理系统(1),其包括在壳体(2)中的液压回路,所述液压回路包括连接到供水源的连接入口(31)和连接到水分配装置的连接出口(32),所述连接入口和出口通过电连接到供电及控制装置(6)的电磁阀(7)连接在一起,其特征在于,所述水分配及处理系统包括水电解模块(5),水电解模块包括至少一个电极,所述电解模块与所述供电及控制装置(6)电连接并与所述连接入口和出口(31、32)液压连接。



1. 一种水分配及处理系统(1),包括:液压回路,所述液压回路包括用于连接到供水源的入口(31)和用于连接到水分配装置的出口(32),所述连接入口和出口通过电连接到供电及控制装置(6)的电磁阀(7)连接在一起,其特征在于,所述水分配及处理系统包括水电解模块(5),所述水电解模块包括至少两个电极,所述电解模块(5)与所述供电及控制装置(6)电连接并与所述连接入口和出口(31、32)液压连接,所述电解模块(5)位于所述电磁阀(7)的下游并在标准操作中被所述电磁阀(7)旁路绕过。

2. 根据权利要求1所述的系统,其特征在于,所述电极中的至少一个是硼掺杂金刚石电极,硼浓度介于200ppm(3×10^{19} B原子/cm³)至1500ppm(2×10^{20} B原子/cm³)之间。

3. 根据权利要求1或2所述的系统,其特征在于,所述供电及控制装置(6)被配置成仅在用户的控制动作下通过致动构件为所述电解模块(5)供电。

4. 根据前述权利要求中任一权利要求所述的系统,其特征在于,在所述电解模块(5)中,每单位体积水传递的电荷量小于0.05Ah/L。

5. 根据前述权利要求中任一权利要求所述的系统,其特征在于,所述系统包括多个电解模块(5)。

6. 根据权利要求1至5中任一权利要求所述的系统,其特征在于,所述电解模块(5)之一是可移除的,并且包括位于所述液压回路的所述入口和出口(31、32)处的液压连接插塞(54、55)和用于连接到所述供电及控制装置(6)的至少一个电连接器(52)。

7. 根据权利要求1至6中任一权利要求所述的系统,其特征在于,所述电解模块(5)之一是以可回收式可移除筒匣的形式封装,所述可回收式可移除筒匣适于在没有工具的情况下手动插入外壳并且从所述外壳(2)移除。

8. 根据权利要求3至7中任一权利要求所述的系统,其特征在于,所述系统包括分配部件(10),所述分配部件尤其是水龙头,所述分配部件与所述液压回路的所述出口(32)液压连接并且包括用对与所述控制及供电装置(6)电连接的所述电解模块(5)进行致动的构件(11)。

9. 根据权利要求8所述的系统,其特征在于,所述致动构件是生物指纹读取器(11)。

10. 根据前述权利要求中任一权利要求所述的系统,其特征在于,所述供电及控制装置(6)被配置成每天最多电解一定体积的水(V)。

11. 根据权利要求3至7中任一权利要求所述的系统,其特征在于,所述供电及控制装置(6)包括电子控制模块,所述电子控制模块包括至少一个印刷电路、微处理器和至少一个存储器以及至少一个无线通信芯片。

12. 根据权利要求11所述的系统,其特征在于,所述电子控制模块(6)包括至少一个神经网络和位于所述电解模块(5)的所述出口处的至少一个流速传感器,以便测量在既定时间段由一个或多个确定用户消耗的电解水的体积,向与所述控制模块连接的数据库传输并记录此信息,并且分析消耗习惯并拟定能够通过互联网和/或无线应用程序查询的自动报告。

13. 根据权利要求12所述的系统,其特征在于,所述控制模块(6)被配置成基于所测量的电解水消耗数据来确定所述电解模块(5)的所述电极的损耗。

14. 根据前述权利要求中任一权利要求所述的系统,所述系统进一步包括所述电解模块(5)的状态灯指示器,所述指示器与所述供电及控制装置(6)连接并由所述供电及控制装

置控制。

15. 根据前述权利要求中任一权利要求所述的系统,其特征在于,所述系统进一步包括在所述连接入口(31)与所述电解模块(5)之间的流量计或流量传感器,所述流量计或所述流量传感器适于将所述电解模块的所述入口处的液压流速调节到基本上恒定的值。

16. 根据前述权利要求中任一权利要求所述的系统,其特征在于,所述系统包括限定内部容积的保护外壳(2),所述内部容积内部布置了所述电磁阀(7)、所述供电及控制装置(6)和所述水电解模块(5),所述外壳具有两个通向用于液压连接的所述连接入口和出口(31、32)的接入孔,所述外壳是便携式的。

改善和分配水的系统

技术领域

[0001] 本发明涉及一种尤其在个人住宅、工业建筑、动物保护单位或公共喷泉内用于改善水的性质和用于分配水的系统,该系统旨在安装在自来水分配网络(和/或安装有或未安装过滤及预处理系统的钻孔)上。

背景技术

[0002] 尽管对于全世界所有人口来说,自来水的使用还没有成为现实,但其在20世纪内并且在21世纪之初在所有大陆,尤其在城市地区急剧发展,使得使用自来水的人们的卫生条件得到显著改善,尤其是使人们的健康得到显著改善,两者均通过改善卫生和营养实现。

[0003] 除了由于对这种有限但基本的资源(即水)的直接和几乎自由的使用造成的会引起对未来的担忧的浪费问题,可通过公共分配网络获得的自来水的质量通常是不均衡的,达到在一些地区不适于饮用或至少在数量上有限的程度。卫生人员通常会推荐口服饮用泉水或矿泉水而不是“龙头(robinet)”水,尤其但不仅仅是因为可能存在的化学添加剂、重金属和其它污染物,尽管根据现有标准使用了中央纯化及处理系统和技术来确保水饮用是安全的。

[0004] 几十年来已提出各种用于处理、过滤或富集自来水以供私人或工业用途的系统。这些系统包含盐基水软化剂系统、反渗透系统和包括例如活性炭过滤器的直列式过滤装置。这些系统尤其允许调节饮用水的pH值以使其更加中性或允许移除某些污染物。然而,所述系统通常笨重且安装和维护成本高昂,尤其是因其使用的“活性”产物的消耗性特点。

[0005] 水电解的电化学方法的去污特性也已为人所知很长时间。市场上的许多电解系统使用隔膜或膜片来将酸性氧化阳极水与碱性还原性阴极水分离。其它电解系统需要为所采用的电极添加反应性盐以正常运作并产生氧化剂(通常为氯)。一些电解系统着重于氧化剂的产生,并且包括例如在电解模块的出口处用于在水中均匀分配所产生的氧化剂的混合腔室。这会破坏水中的有机物质或使其矿物化。然后在混合腔室的出口处测量臭氧浓度。为了产生甚至更多的臭氧,一些电解系统使用电极之间的固体电解质,这人为地增加了电极之间的导电率。在目的是产生氧化剂并清除水污染的所有这些系统中,所施加的电流负荷必须较高,大约为0.5Ah/L至10Ah/L。

[0006] 本文描述的水的电解对于“自来”饮用水的通用处理具有特别有意义的性质,因为不同于其它处理方法,其表现并不包括通过作用于其中所含的大部分污染物来纯化水或修改其pH值,而是改变其内在性质,尤其是其氧化还原特点。没有必要具有高电流密度,因为根据本发明的电解并不旨在产生臭氧,也不旨在对水消毒或清除水污染。根据本发明的电解水的作用模式是处于水分子的分子结构的水平下,但不是处于水可能所含或可能不含之物的水平。

[0007] 例如对于处理温泉及游泳池中的水已开发了这些有利特性,以便减少化学去污剂,尤其是氯化或溴基类型化学去污剂的使用。然而,电解的实施需要大量及笨重的装置,优选地是与水过滤一起连续操作并且因此具有巨大实施成本。

[0008] 因此,需要使水电解方法的重要优点能够为最多数量的人所用以供所有日常使用,不管是用于口腔、卫生还是其它目的。

发明内容

[0009] 因此,本发明的目的为提供一种通过电解分配及改善水的系统,该系统允许在任何时间按需求提供所电解的自来水以供个人消耗和任何用途。

[0010] 本发明的另一目的是提供一种通过电解进行水分配及处理的系统,对于用户来说,其实施简单、维护和操作成本适中。

[0011] 本发明的另一目的是提供一种通过电解分配及改善水的系统,其允许在同一分配网络上实时监测水的消耗,同时监测未处理水的消耗。

[0012] 本发明的各种目的是有利地借助于通过电解进行的水分配及处理的系统实现,所述系统包括在外壳中的液压回路,所述液压回路包括用于连接到供水源的入口和用于连接到水分配装置的出口,所述连接入口和出口通过电连接到供电及控制装置的电磁阀液压连接在一起,其特征在于,该系统包括水电解模块,水电解模块包括至少两个电极,所述电解模块与供电及控制装置电连接并与连接入口和出口液压连接,电解模块位于电磁阀的下游并在标准操作中被电磁阀旁路绕过。

[0013] 电极之间没有元件,因此没有固体电解质。电极之间的空配置使得水根据湍流动态方式循环以确保电极表面上的水分子更新,并因此优化对这些水分子的作用,而不是优化对水可能包含的盐的作用,像现有技术中的情况一样。

[0014] 当激活电解模块时,所有流经所述系统的水而不仅仅是一些水在电极之间经过。两个电极彼此相对地定位,并且以水流动方向定向。整个水流流过电解模块,并且因此,整个水流流过两个电极之间的空间。每单位体积的水传递的电荷量小于0.05Ah/L。优选地,电荷量在0.005Ah/L至0.05Ah/L范围内。此电荷量不会使臭氧产生并且不会使水纯化,因为电荷量不够高。此外,这根本不是本发明的目的,而是恰恰相反。

[0015] 在可以被称为独立系统的第一实施例中,本发明的系统是一种独立系统,该系统包括构成供水源的水箱,所述水箱适于液压连接到液压回路的所述连接入口,所述液压回路的连接出口连接到电解水分配喷嘴或通过电解水分配喷嘴直接形成,电解水分配喷嘴优选地集成在外壳中并形成水分配装置。水箱有利地以可释放方式集成或添加到外壳,例如如在用于准备各种热饮(诸如咖啡或茶)的市售机器上的外壳。因此,本发明的系统具有紧凑可移动形式,独立于自来水源。

[0016] 替代地,尤其对于专业应用或适用于较高消耗水平的应用来说,供水源是与建筑物的自来水的常见液压网络的连接,并且分配装置是例如水龙头或分配喷泉。

[0017] 在所有情况下,因为本发明的系统连接到现有网络,所以不需要集成的泵送元件。

[0018] 根据优选实施例,至少一个电极是硼掺杂金刚石电极;硼掺杂金刚石电极的硼浓度介于200ppm(3×10^{19} B原子/cm³)至1500ppm(2×10^{20} B原子/cm³)之间。不同于电荷量较高的现有技术(电荷量较高会使金刚石电极极化从而改善其针对去污染的性能,有时甚至添加了固体电解质),本文中的电荷量较低,且金刚石电极不会极化,并且其作用仅仅集中于水分子的经修改、改善的结构。

[0019] 根据优选实施例,供电及控制装置被配置成仅在用户的控制动作下通过致动构件

为电解模块供电。

[0020] 这种配置的优点是允许选择性激活电解模块,使得用户可以选择何时消耗他的电解水。如果电解模块未被致动,那么用户可以从分配网络获得“正常”水(冷或热),与水龙头或花洒或任何供水器的经典用途一样。

[0021] 根据优选实施例,电解模块的致动构件包括以下中的任一个:机电开关、电光或生物识别开关、或电磁开关。

[0022] 有利地,若需要,本发明的系统可以包括多个电解模块。

[0023] 根据优选实施例,所述电解模块之一是可移除的,并且包括位于液压回路的入口和出口处的液压连接插塞和用于连接到供电及控制装置的至少一个电连接器。

[0024] 根据优选实施例,所述电解模块之一是以可回收式可移除筒匣的形式封装,该可回收式可移除筒匣适于在没有工具的情况下手动插入外壳并且从外壳移除。这提供了一种使用户容易并快速连接的电解模块,正如其它常规消耗性系统(打印机、硬盘驱动器、沉淀物或碳过滤器等)。

[0025] 根据优选实施例,系统包括分配部件,该分配部件尤其是水龙头,该分配部件与液压回路的出口液压连接并且包括用于致动与控制及供电装置电连接的电解模块。

[0026] 根据优选实施例,致动构件是例如生物指纹读取器或电容式开关。这种致动构件在独立系统的情况下直接安装在外壳上,或在专业系统的情况下直接安装在分配点(诸如水龙头)处。

[0027] 根据优选实施例,供电及控制装置被配置成每天最多电解一定体积的水。这确保电解模块正常运作且持续较长一段时间,并确保在消耗者没有任何健康风险或没有未授权的商业用途的情况下控制消耗。

[0028] 根据优选实施例,供电及控制装置包括电子模块,该电子模块包括至少一个印刷电路、微处理器和至少一个存储器以及至少一个无线通信芯片、WiFi卡和移动数据。

[0029] 尤其是,有可能通过简单无线遥控、使用任何已知无线通信协议致动电解模块。

[0030] 以尤其有利的方式,电子控制模块包括:至少一个神经网络;一个流速传感器,流速传感器位于电解模块上游用以在水流过回路时致动电解模块中的电力的产生;和至少一个流速监测器,至少一个流速监测器在电解模块的出口处以便测量在既定时间段由一个或多个确定用户消耗的电解水的体积,向与控制模块连接的数据库传输并记录此信息,并且分析消耗习惯并拟定可通过互联网和/或无线应用程序查询的自动报告。

[0031] 根据优选实施例,控制模块被配置成基于所测量的电解水消耗数据和在电极之间流动的电流来确定电解模块的电极的损耗。

[0032] 根据优选实施例,本发明的系统进一步包括电解模块的状态灯指示器,所述指示器与所述供电及控制装置连接并由供电及控制装置控制。

[0033] 最后,仍有利的是,本发明的系统优选地进一步包括在连接入口与电解模块之间的流量计,流量计适于将电解模块的入口处的液压流速调节到基本上恒定的值(介于0.5至5L/分钟之间)。

[0034] 根据本发明,所述系统包括限定内部容积的保护外壳,该内部容积内部布置了电磁阀、供电及控制装置和水电解模块,所述外壳具有两个通向用于液压连接的连接入口和出口的接入孔,所述外壳是便携式的。

附图说明

[0035] 附图说明了本发明：

[0036] 图1示出了优选实施例中的根据本发明的水分配及处理系统的透视图；

[0037] 图2示出图1中的移除了可移除电解槽的水分配及处理系统的从第二视角观察的透视图。

[0038] 图3示出分别在具有或不具有装饰性外壳的情况下的本发明的水分配及处理系统的可移除电解槽的透视图，

[0039] 图4示出了图1中的水分配及处理系统在移除了其保护外壳之后从第三角度观察的透视图，并且该图示出了所述系统的内部操作结构；

[0040] 图5示出了类似于图4但具有包括其装饰性外壳的可移除电解槽的视图。

[0041] 图6表示在入口处连接到自来水供应网络并在出口处连接到所连接的分配水龙头的本发明的水分配及处理系统。

具体实施方式

[0042] 将更详细地且借助于图1至图6中所示的优选实施例来描述本发明，其绝不以任何方式将本发明仅仅限制于此实施例。

[0043] 根据本发明的水分配及处理系统1首先包括保护外壳2，保护外壳包括基座21和适于可释放地覆盖基座21的帽盖22。基座和帽盖22由此限制内部容积，该内部容积内部布置了本发明的系统的功能性分配及处理部件，如尤其在下文将参照图2至图5所描述的。

[0044] 有利地，基座21可以包括外围边缘肩部211，外围边缘肩部被构造成提供凸形形式，所述凸形形式被构造成适配帽盖22，以便一旦就位就在没有工具的情况下将帽盖22保持在基座上，帽盖22具有横截面，即，在本发明示例中被视为处于平行水平面中。在适当情况下，可在基座21的外围边缘中设置用于填装帽盖22的下边缘的凹槽，以使帽盖22紧紧装配在基座21上。

[0045] 水分配及处理系统1还包括液压回路3，液压回路包括用于连接到供水源的入口31和用于连接到自来水分配网络的出口32。在所示例中，这些连接入口31和出口32彼此紧挨着布置，但这种定位纯粹是任意的且其它构型也是可能的。

[0046] 优选地，如图6中所示，碳过滤器4a安装在进入外壳2的入口31处的上游导管上以捕获用于供应系统的自来水中所含的残余氯。在适当的情况下，孔尺寸为1微米至10微米的第二过滤器4b也集成在入口31的上游，以便移除进入系统1的水中可能含有的较大固体部分。

[0047] 在此示例中，分配系统1在一方面旨在用于连接到建筑物的自来水网络，以用于通过如6中所示的远程水龙头进行分配。然而，本发明的系统1也可以以独立形式提供以用于个人，其中水箱连接到连接入口31并且分配水龙头连接到连接出口32，水箱和分配水龙头两者均集成或添加到外壳2，使得系统1独立于任何外部供水器并且仅仅需要有线或电池供电的电源。

[0048] 连接入口31通过导管312与图3中详细所示的电解模块5的入口连通。例如具有螺线管的三通电磁阀7布置在导管312中，三通电磁阀的两个出口路径71、72分别连接到电解模块5和连接出口32。如下文将解释的，本发明的分配及处理系统1允许视需要分配电解水

或未电解水,这取决于用户的控制动作。电解模块5和电磁阀7电连接到供电及控制装置6,供电及控制装置接收用户控制信号以致动或不致动电磁阀7和电解模块5。默认电磁阀7从连接入口31切换到连接出口32而不需要经过电解模块5。根据用户通过任何适合的方式发出的命令,同时致动电磁阀7和电解模块,并且电磁阀7将入口液压流转移至在出口处通过导管321连接到连接出口32的电解模块5,所述连接出口32可液压连接到消耗者分配装置,诸如图6中所示的水龙头10。

[0049] 电解模块5位于电磁阀7的下游并且在标准操作中被电磁阀7旁路绕过。因此,电磁阀7对应于旁路。电解模块5仅仅按照用户指示进行操作。

[0050] 保护外壳2因此限定内部容积,该内部容积内部布置了电磁阀7、供电及控制装置6和水电解模块5。所述外壳包括两个通向用于液压连接的连接入口和出口31、32的接入孔,如图1中清晰可见。此外壳是紧凑的和游动性的,即,该外壳容易运输并且可以连接到任何现有网络或连接到任何需要水的作为入口的机器。

[0051] 另外,流量计也优选地在电解模块5的入口之前布置在导管312上,以测量电解模块5的入口处的液压流速并将其调控至基本上恒定的值。此流速值可以在本发明的系统现场安装之前一劳永逸地在工厂处设置,或该流速值可以通过与流量计连接的供电及控制装置6在现场以电子方式调控,诸如电磁阀和电解模块5,以便供应并控制组件。

[0052] 如从图2中可见,电子模块5可从外壳2移除。有利的是,电子模块呈可手动连接在容纳部23中的筒匣形式,所述容纳部为此目的设置在外壳2中,更尤其是设置其帽盖22中。此电解模块5非常简单由至少两个电极组成,该电极包括布置在电解槽51中的至少一个硼掺杂金刚石电极并通过工业连接器52电连接到供电及控制装置6。硼掺杂金刚石电极附接到衬底,所述衬底可为硅、铌、钽、钨或其混合物,硅是优选衬底。

[0053] 在激活电解模块时,所有流经所述系统的水而不是仅一些水在电极之间经过。两个电极彼此相对地定位,并且沿水流动方向定向。在此情况下,每个电极由高2.5cm且长5cm因此具有表面积为 12.5cm^2 的平板组成。这两个平板相隔约1mm。因此,水完全经过平板之间的这个1mm间隙。整个水流流经电解模块,且因此整个水流流经两个电极之间的空间。每单位体积的水传递的电荷量小于 0.05Ah/L 。优选地,电荷量在 0.005Ah/L 至 0.05Ah/L 范围内。

[0054] 根据优选实施例,用于电解槽51的最优性能的电极的硼浓度介于 200ppm ($3 \times 10^{19}\text{B}$ 原子/ cm^3)至 1500ppm ($2 \times 10^{20}\text{B}$ 原子/ cm^3)之间。

[0055] 不受理论约束,硅衬底上的硼掺杂金刚石电极(称为BDD)允许达到高电解电位,其尤其在水的持久性和增强作用(potentialisation)方面优于常用于水的电解的铂电极。

[0056] 所选的硼浓度提供获得良好电解水的最优条件,同时保证了电极的良好使用寿命(若硼浓度增加则受到威胁)和良好欧姆电导率(若硼浓度降低则减少)。

[0057] 根据优选实施例,控制模块6被配置成根据所测量的电解水的消耗数据和在电极之间流动的电流来确定电解模块5的电极损耗,如下文所解释。

[0058] 如自图3中可见,电解槽51集成在弯曲回路部分53中,其端部54、55彼此对准并平行。这些端部54、55各自配备有液压快速联接件,该联接件适于通过简单地将电解模块推入/抽出为此目的设置在外壳2的帽盖22中的插入容纳部23中来操作与分配系统的入口/出口连接导管的互补的连接器的固定连接/断开连接。

[0059] 为了确保对电解槽的最优保护,电解槽安装在套壳56中,套壳的形状与外壳2和帽

盖22的线条完美吻合以便提供令人满意的外观。将注意,电解模块5的液压快速联接件54、55和电连接器52以突出方式在套壳56的第一纵向端部处延伸,以便能够使得模块5在插入容纳部中时进行连接。另外,套壳56的第二纵向端部有利地成形为具有手动抓握边缘561以便于移除和插入电解模块4。

[0060] 如从图中可见,用于插入电解模块5的容纳部23布置在帽盖22的拐角,以在模块5基本上沿着外壳2的对角线插入时,以相对于基座21和帽盖22的两个连续侧面成45°引导模块5。这种特殊定向被有利地选择并非是为了其特定美观呈现,而是为了在没有外壳2内的不必要空间损失的情况下通过使用外壳2的最大尺寸容纳电解模块来为本发明的处理及分配系统1提供更好紧凑性。

[0061] 在电解模块4插入外壳2时,并未同时接通电解模块5;相反,供电及控制装置6有利地配置成仅在用户的控制动作下通过致动构件为电解模块5供电。

[0062] 这种配置的优点是允许选择性激活电解模块5,使得用户可以选择其电解水的消耗时刻。如果电解模块5未被致动,那么用户可以在水龙头处从分配网络获得“正常”水,其中电磁阀7简单地关闭通向连接出口32的默认分配回路,无需经过如前文所论述的电解槽51。

[0063] 供电及控制装置6包括电子控制模块,电子控制模块包括至少一个印刷电路、微处理器和至少一个存储器以及至少一个无线通信芯片,所述无线通信芯片若有必要但并非一定形成用于通过传输来自适合遥控器/开关的适合电磁信号来致动电解模块5的构件。供电及控制装置6优选地配备有无线连接及通信构件(Wifi、蓝牙、4G/5G蜂窝连接或其它),从而不仅允许传输电解模块5的控制及致动信号,而且允许远程更新嵌入在操作驱动器等的微处理器的控制装置的存储器中的操作系统,以及允许将电解水的操作及消耗数据传输到数据库,所述数据库允许分析由每个家庭成员或每个车间成员消耗的水的量、消耗时间、消耗频率等。

[0064] 在本发明的分配系统的首次实施之前,每个用户由此可在数据库中创建消耗者档案,所述数据库可在互联网上线上访问并且尤其通过分配及处理系统1的供应商使用。一旦用户已登记,他或她就必须在用户档案中登记一个或多个指纹,如在许多现有的应用程序中所做一样。一旦进行了登记,那么有可能使用或不使用分配及处理系统1来获得电解水。

[0065] 可选地,消耗者数据分析服务尤其是通过人工智能和应用程序和/或线上用户账号可以与本发明的分配系统相关联。用于学习和编译消耗数据的简单服务可包括与电子控制模块集成的一个或多个神经网络。这种神经网络尤其允许自动分析用户的个人化消耗行为。此数据可接着经编译并且通过应用程序和用户账号传输建议和分析。

[0066] 电解模块5的远程致动构件可尤其包括以下选项:机电开关、电光或生物识别开关、电磁开关,诸如无线控制信号(通过红外或无线电波,或甚至为例如Wifi或蓝牙协议)。

[0067] 在图6中所示的示例中,水龙头10包括例如指纹读取器11,用户必须在指纹读取器11上放置指纹以便启动电解模块5的操作。所述用户接着借助于其常规控制杆12简单地打开水龙头10,以便从水龙头中抽取电解水。

[0068] 根据本发明,供电及控制装置1还被配置成最多每天电解给定体积的水V,而不管潜在用户的数量如何。这确保电解模块5正常运作且持续较长一段时间,并确保在消耗者没

有任何健康风险或没有未授权的商业用途的情况下控制消耗。

[0069] 最后,本发明的系统1进一步包括电解模块5的状态灯指示器,所述指示器与供电及控制装置6连接并由供电及控制装置控制。

[0070] 如果单个电解模块5足够用于私人住宅供应网络(公寓、一栋房子)中,本发明的处理系统也可能在用于喷泉的专业版本或公司的液压网路上的处理系统中变化。在这些配置中,外壳2可以包括多个用于接纳多个相同电解模块5的容纳部,这些容纳部可彼此独立地连接、使用且更换。这允许每天处理的水的体积在处理及分配系统1上最大化。

[0071] 本发明的系统的1的最大优点之一在于首次提供的如下能力:实时测量并分析家庭或住所中每个人的耗水量,并以自动方式通过自动学习方法和相关人工智能从其中得出个人的消耗和条件档案,若有必要,可以通过用户本身可以通过连接到例如互联网和应用程序的电话馈送给人工智能的任何其它适用健康信息或来自连接到互联网网络的计算机的任何其它适用健康信息使这些档案完整。

[0072] 因此,每个消耗者/用户将能够评估他的或她的水压或剩余水量,根据他的或她的依据某些健康或保健目标的需要/推荐评估电解水的量。

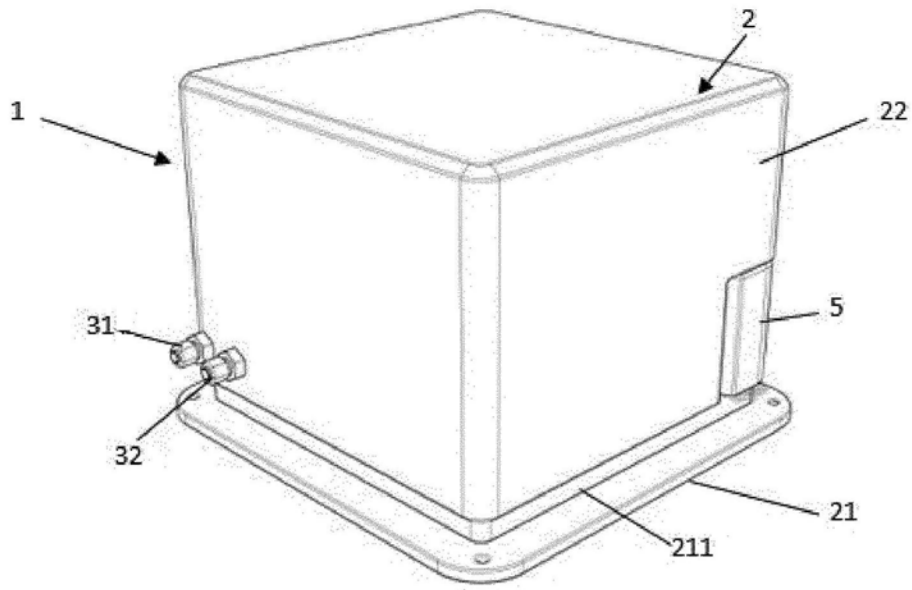


图1

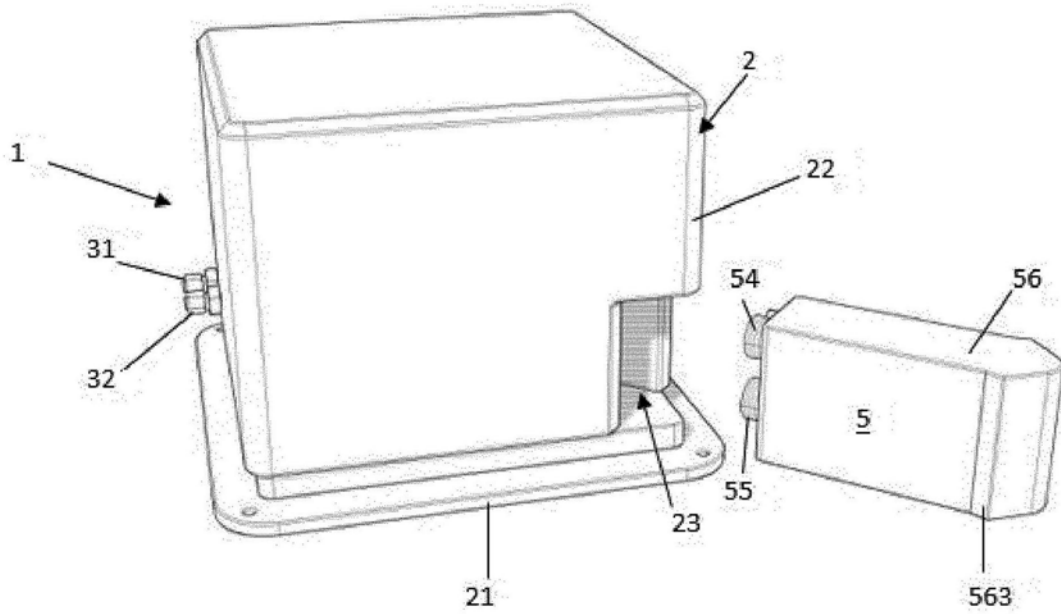


图2

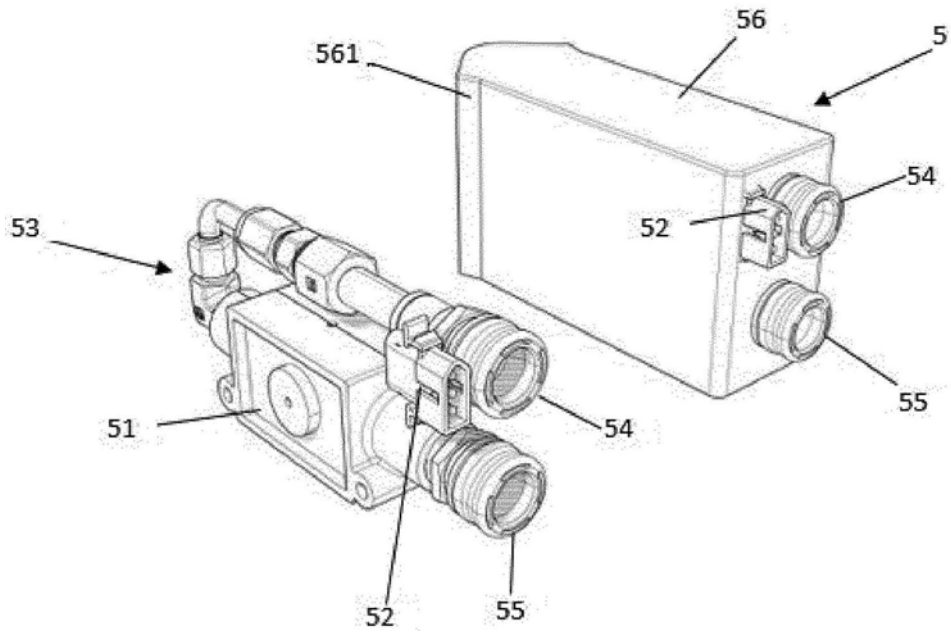


图3

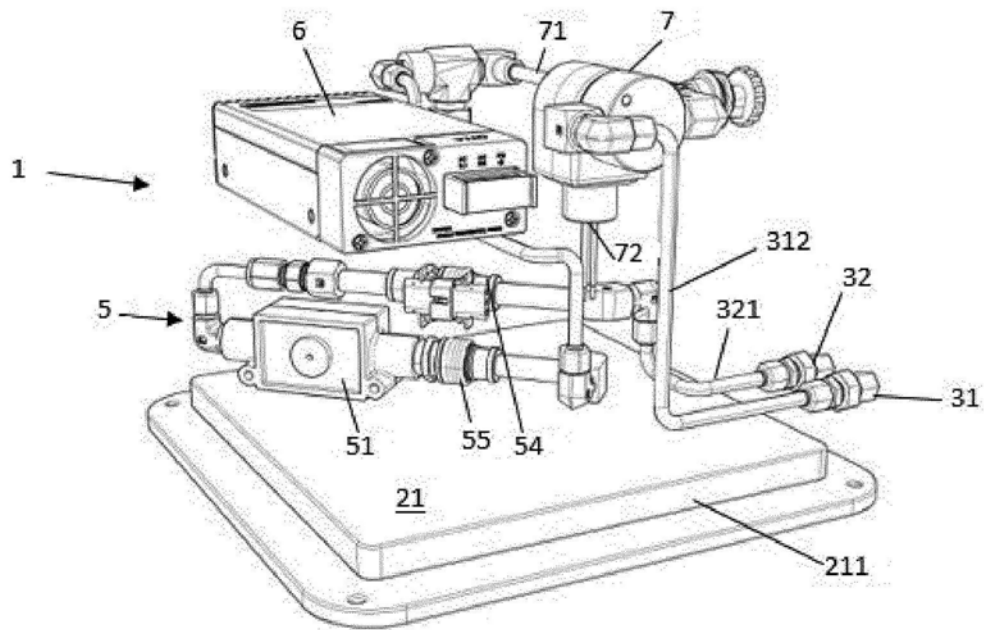


图4

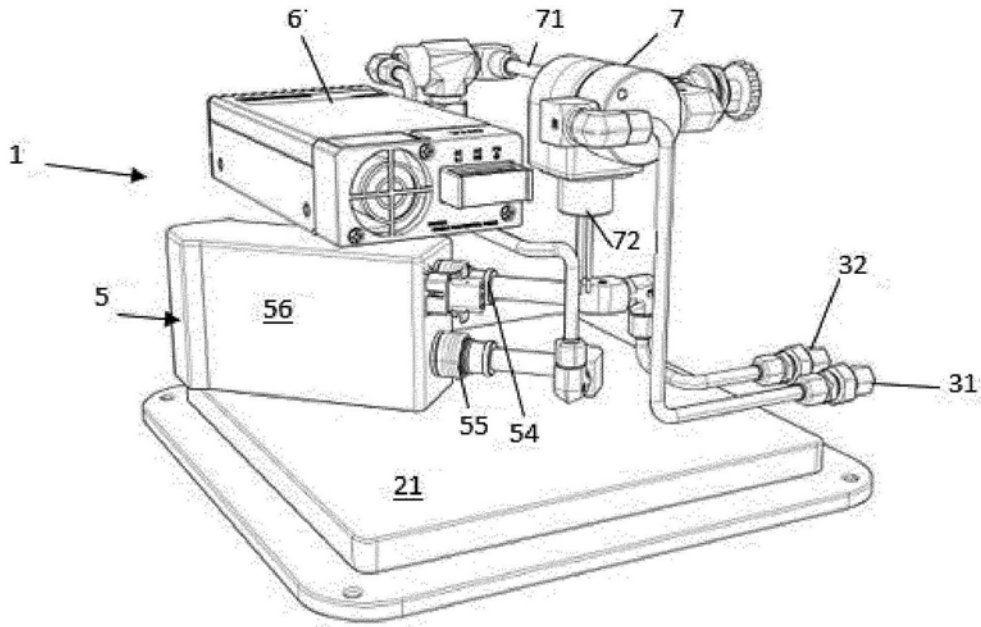


图5

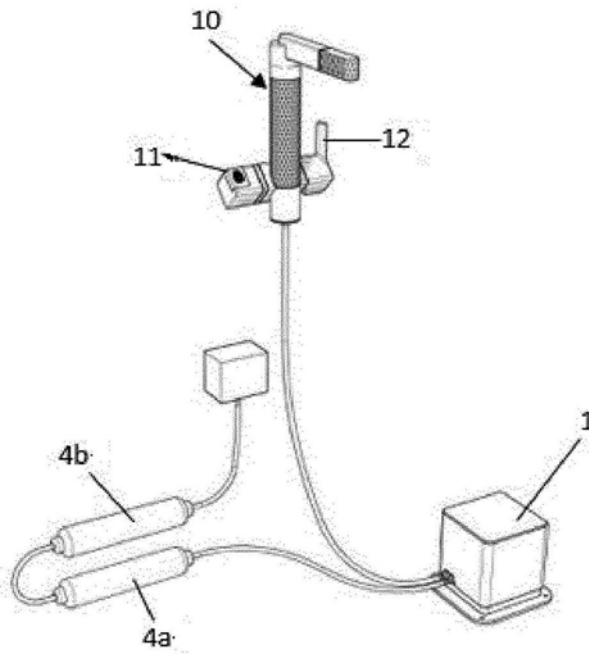


图6