

PŘIHLÁŠKA VYNÁLEZU

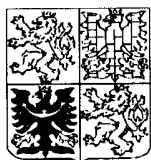
zveřejněná podle § 31 zákona č. 527/1990 Sb.

(21) Číslo dokumentu:

1815-96

(19)

ČESKÁ
REPUBLIKA



ÚŘAD
PRŮMYSLOVÉHO
VLASTNICTVÍ

(22) Přihlášeno: **29. 12. 94**

(32) Datum podání prioritní přihlášky: **30.12.93**

(31) Číslo prioritní přihlášky: **93/2652**

(33) Země priority: **AT**

(40) Datum zveřejnění přihlášky vynálezu: **18. 03. 98**
(Věstník č. 3/98)

(86) PCT číslo: **PCT/AT94/00209**

(87) PCT číslo zveřejnění: **WO 95/18435**

(13) Druh dokumentu: **A3**

(51) Int. Cl.⁶:

G 09 F 9/33

(71) Přihlášovatel:

Rosenitsch Harald, Wien, AT;

(72) Původce:

Rosenitsch Harald, Wien, AT;

(74) Zástupce:

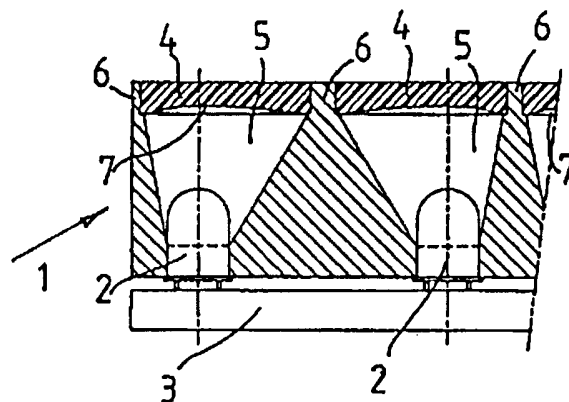
Kouřil Jiří Ing., Kořenského 31, Ostrava 3,
70300;

(54) Název přihlášky vynálezu:

Světelný displej

(57) Anotace:

Světelný displej sestává z mřížkového tělesa (1) s větším počtem reflektorů (5) v nichž jsou uloženy elektricky ovládatelné světelné zdroje (2). Každý reflektor (5) je překryt rozptylovým stínidlem (4) ve tvaru čočky. K dosažení minimální konstruční tloušťky a pro dobrou čitelnost skupin znaků je každý reflektor (5) opatřen v části situované naproti světelného zdroje (2) neprůsvitnou objímku (6).



CZ 1815-96 A3

č. j.	0 4 5 2 4 7
DOŠLO	
20. VI. 96	
UŘAD PRŮMYŠLOVÉHO VLASTNICTVÍ	
PŘÍL.	

Světelný displej

Oblast techniky

Vynález se týká světelného displeje s mřížkovým tělesem, v němž je umístěn větší počet reflektorů s elektrickými světelnými zdroji.

Dosavadní stav techniky

U displeje známého z patentového spisu EP 0 303 741 A1 je mřížování vytvořeno tím, že reflektory jsou umístěny stejnoměrně vedle sebe a světelný zdroj se nachází vždy v jejich středu. Tento způsob dovoluje pouze omezené znázorňování znaků a jejich čitelnost není dokonalá.

Vynález si klade zejména za cíl vytvořit takový displej, na němž by byly znázorněné skupiny znaků lépe čitelné.

Podstata vynálezu

Zlepšená rozlišitelnost a čitelnost znázorňovaných znaků se dosáhne světelným displejem s mřížkovým tělesem v němž je vytvořen větší počet reflektorů v nichž jsou uloženy elektricky ovladatelné světelné zdroje, kde každý reflektor je zakryt rozptylovým stínidlem ve tvaru čočky a ve své části situované naproti světelného zdroje je opatřen neprůsvitnou objímkou pro jednotlivá rozptylová stínidla a podstata předloženého vynálezu spočívá v tom, že mřížkování mřížkového tělesa je tvořeno pravoúhelníky, přednostně čtverci, které jsou rozděleny vždy nejméně jednou úhlopříčkou na trojúhelníky, přičemž každý z těchto trojúhelníků tvoří tu část reflektoru, která je zakryta rozptylovým stínidlem a obsahuje nejméně jeden světelný zdroj. Podle vynálezu se čitelnost skupin znaků zvýší dále tím, že rozptylové stínidlo reflektoru je konkávně zakřiveno na své ploše přivrácené ke světelným zdrojům.

Provedením podle vynálezu se dosahuje na displeji efektu srovnatelného se světelnými diodami, aniž by byl provázen obvyklými nedostatky známými u LCD displejů. Volitelný rozměr plochy nápisu se rozdělí na mřížkové body umožňující zobrazení všech písemných nebo číselných znaků a s pomocí tohoto displeje lze bez problémů realizovat i pohyblivé texty.

Další výhodou tohoto displeje je možnost popisu celé plochy nápisu , například lze umístit deset znaků vysokých 200 mm nebo dva řádky s nejméně dvaceti znaky vysokými 90 mm.

Přehled obrázků na výkresech

V dalším je vynález popsán na základě příkladů provedení, které jsou znázorněny na obrázcích. Přitom obr.1 představuje půdorys displeje, obr.2 je názorné zobrazení displeje z obr. 1 s rozloženými jednotlivými díly, obr. 3 je zvětšené znázornění jedné části displeje z obr. 1, obr. 4 je řezem v místě IV-IV z obr. 3, obr.5 představuje příklad návěsti vytvořené na konvenčním displeji, obr.6 je návěst vytvořená displejem dle vynálezu s aplikací proporcionálního písma a obr. 7 znázorňuje jiné provedení podobné displeji z obr.3.

Příklady provedení vynálezu

Podle obr.1 sestává displej v podstatě z mřížkového tělesa 1, světelných zdrojů 2 umístěných na plošném spoji 3 či jiném zařízení, sloužícím k přivedení elektrického proudu a dále z rozptylových stínidel 4 ve tvaru plankonkávní čočky. Mřížkování mřížkového tělesa 1 je ve znázorněném příkladu provedeno ve čtvercích z nichž každý je dvěma úhlopříčkami rozdělen na čtyři trojúhelníky. V půdorysu tak vzniknou trojúhelníkové obrazce, jejichž dovnitř přivrácené stěny tvoří reflektory 5 pyramidového tvaru , přičemž v oblasti každé pyramidové špičky je umístěn světelný zdroj 2. Ta část reflektoru 5, která leží naproti světelnému zdroji 2 , vytváří neprůsvitnou objímku 6 příslušného rozptylového stínidla 4. Tato rozptylová stínidla 4 jsou zalisována do tělesa mřížky 1, případně do jednotlivých objímek 6. Neprůsvitné tenké příčky o síle asi 0,5 mm mezi sousedícími rozptylovými stínidly 4 zabraňují tomu, aby rozptylová stínidla 4 zářila na svých hranách. Rovnoměrný rozptyl světla zajišťuje konkávně zakřivená plocha 7 rozptylového stínidla 4, přivrácená ke světelnému zdroji 2.

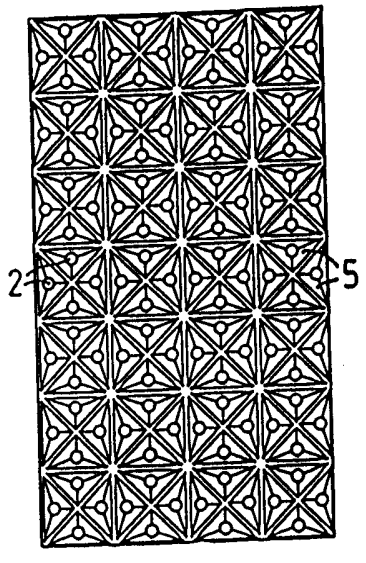
Obr.6 znázorňuje, jak lze dosáhnout na displeji vytváření proporcionálního písma a studiem obr.5 a obr.6 lze nahlédnout výhody členění plochy displeje oproti obvyklé technice LCD : na obr.5 je znázorněno dodud obvyklé uspořádání svítících diod se středovými příčkami potřebnými pro uložení vodičů. Naproti tomu je na obr. 6 znázorněn obdobný nápis, vytvořený na displeji podle vynálezu s proporcionálním písmem.

Na obr.7 je znázorněn další příklad provedení vynálezu, na němž čtverce mřížkového tělesa 1 jsou rozděleny úhlopříčkou pouze na dva trojúhelníky a v takto vzniklých reflektorech 5 pyramidového tvaru jsou umístěny tři světelné zdroje 21, 22 a 23, které mohou mít různou barvu.

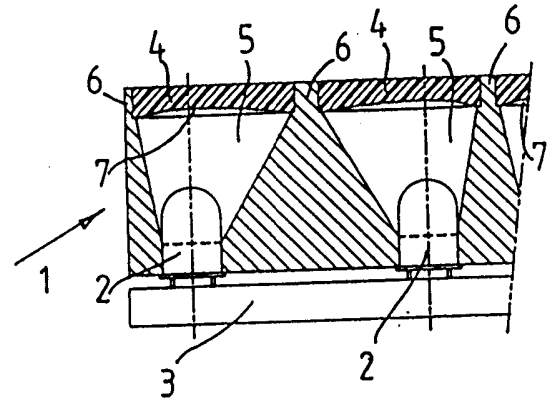
PATENTOVÉ NÁROKY

1. Světelný displej s mřížkovým tělesem v němž je vytvořen větší počet reflektorů v nichž jsou uloženy elektricky ovladatelné světelné zdroje, kde každý reflektor je překryt rozptylovým stínidlem ve tvaru čočky a je ve své části orientované naproti světelného zdroje opatřen neprůsvitnou objímkou pro jednotlivá rozptylová stínidla , **v y z n a č u j í c í s e t í m** , že mřížkování mřížkového tělesa (1) je tvořeno pravouhelníky, přednostně čtverci, které jsou rozděleny vždy nejméně jednou úhlopříčkou na trojúhelníky, přičemž každý z těchto trojúhelníků tvoří tu část reflektoru (5) , která je překryta rozptylovým stínidlem (4) a obsahuje nejméně jeden světelný zdroj (2,21,22,23) .

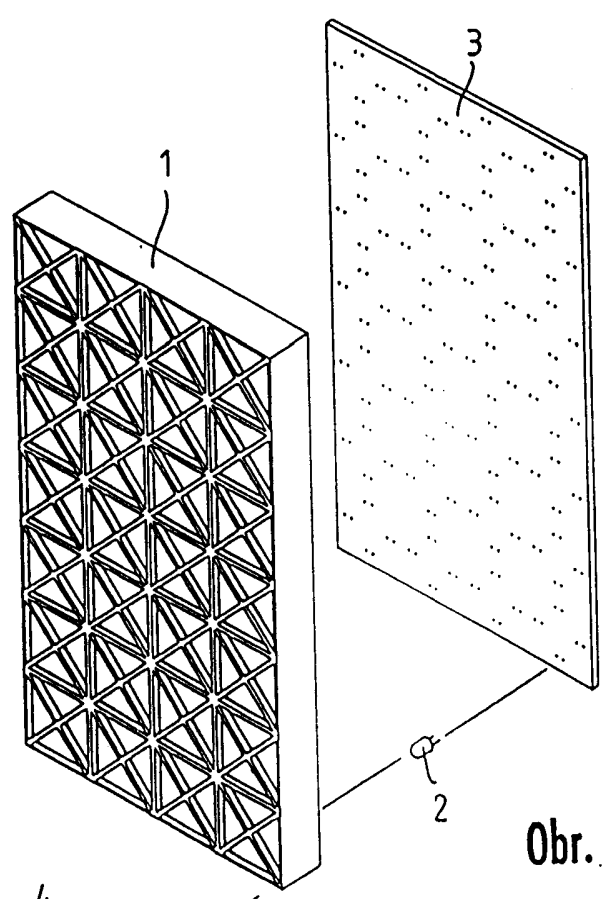
2. Světelný displej podle nároku 1 , **v y z n a č u j í c í s e t í m** , že rozptylové stínidlo (4) reflektoru (5) je konkávně zakřiveno na své ploše (7) přivrácené ke světelnému zdroji (2).



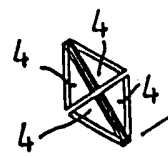
1 ↗ Obr. 1

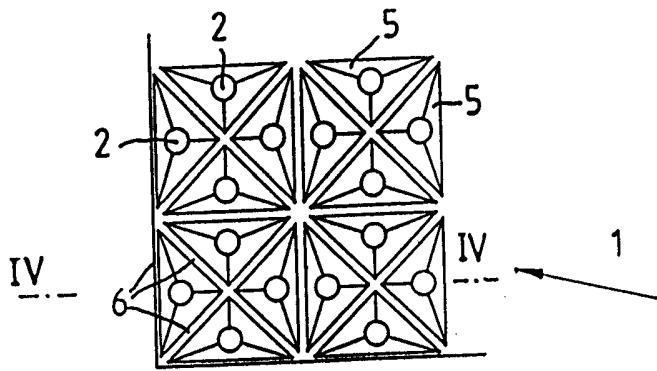


Obr. 4

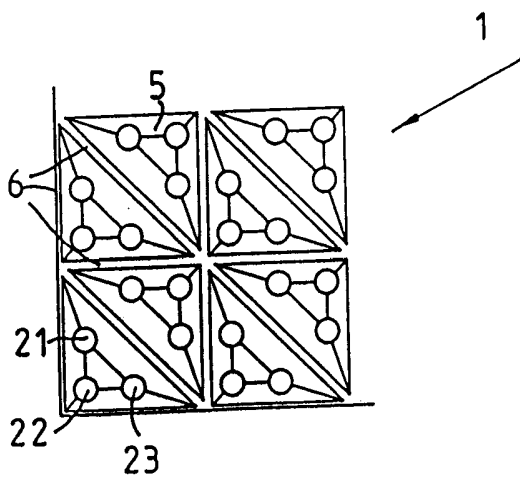


Obr. 2

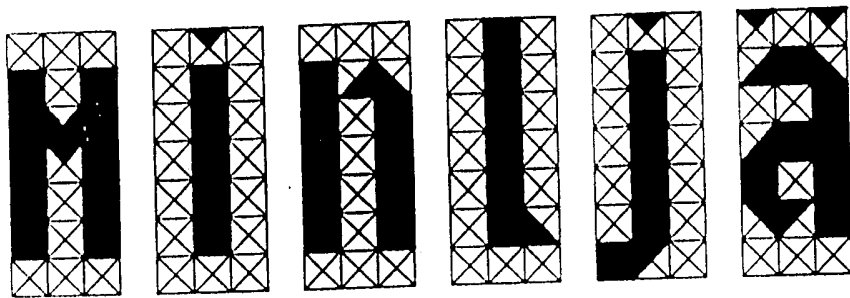




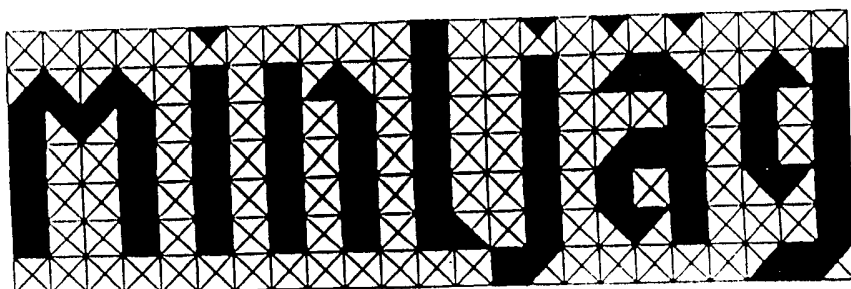
Obr. 3



Obr. 7



Obr. 5



Obr. 6