

(12) 특허협력조약에 의하여 공개된 국제출원

(19) 세계지식재산권기구
국제사무국



(10) 국제공개번호

WO 2012/060671 A2

(43) 국제공개일
2012년 5월 10일 (10.05.2012)

PCT

- (51) 국제특허분류:
H04J 11/00 (2006.01) H04W 88/02 (2009.01)
H04B 7/26 (2006.01) H04W 24/10 (2009.01)
- (21) 국제출원번호: PCT/KR2011/008428
- (22) 국제출원일: 2011년 11월 7일 (07.11.2011)
- (25) 출원언어: 한국어
- (26) 공개언어: 한국어
- (30) 우선권정보:
61/410,493 2010년 11월 5일 (05.11.2010) US
61/431,635 2011년 1월 11일 (11.01.2011) US
- (71) 출원인 (US 을(를) 제외한 모든 지정국에 대하여): 삼성전자 주식회사 (SAMSUNG ELECTRONICS CO., LTD.) [KR/KR]; 경기도 수원시 영통구 매탄동 416 번지, 443-742 Gyeonggi-do (KR).
- (72) 발명자: 김
- (75) 발명자/출원인 (US 에 한하여): 김성훈 (KIM, Soeng Hun) [KR/KR]; 경기 용인시 기흥구 영덕동 신동아 파빌리에 1208 동 1202 호, 446-908 Gyeonggi-do (KR). 장재혁 (JANG, Jae Hyuk) [KR/KR]; 경기 수원시 영통구 매탄 3 동 신매탄위브하늘채아파트 104 동 2002 호, 443-373 Gyeonggi-do (KR). 엔지분롱 (NG, Boon Loong) [AU/US]; 미합중국 텍사스주 리차드슨 3500 노스 스타 로드 311, 75082 Texas (US). 반 리에샤우드

게르트 잔 (VAN LIESHOUT, Gert Jan) [NL/GB]; 영국 미들섹스 사우스 스트리트 스테인스 커뮤니티케이션 하우스, TW18 4QE Middlesex (GB). 김상범 (KIM, Sang Bum) [KR/KR]; 서울시 용산구 보광동 217-26, 140-220 Seoul (KR). 정경인 (JEONG, Kyeong In) [KR/KR]; 경기도 화성시 기산동 대우푸르지오아파트 112 동 1302 호, 445-300 Gyeonggi-do (KR).

(74) 대리인: 윤동열 (YOON, Dong Yol); 서울 금천구 가산동 505-18 번지 에이스 하이엔드타워 5 차 3 층 윤동열 합동 특허 법률 사무소, 153-803 Seoul (KR).

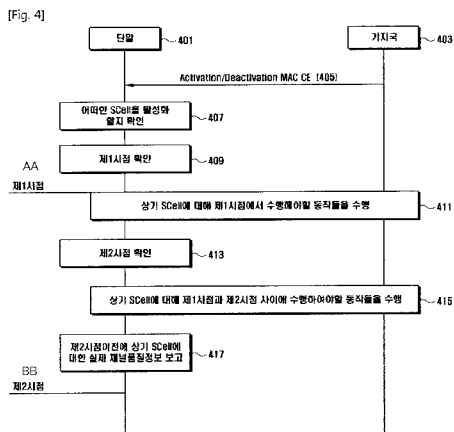
(81) 지정국 (별도의 표시가 없는 한, 가능한 모든 종류의 국내 권리의 보호를 위하여): AE, AG, AL, AM, AO, AT, AU, AZ, BA, BB, BG, BH, BR, BW, BY, BZ, CA, CH, CL, CN, CO, CR, CU, CZ, DE, DK, DM, DO, DZ, EC, EE, EG, ES, FI, GB, GD, GE, GH, GM, GT, HN, HR, HU, ID, IL, IN, IS, JP, KE, KG, KM, KN, KP, KR, KZ, LA, LC, LK, LR, LS, LT, LU, LY, MA, MD, ME, MG, MK, MN, MW, MX, MY, MZ, NA, NG, NI, NO, NZ, OM, PE, PG, PH, PL, PT, QA, RO, RS, RU, RW, SC, SD, SE, SG, SK, SL, SM, ST, SV, SY, TH, TJ, TM, TN, TR, TT, TZ, UA, UG, US, UZ, VC, VN, ZA, ZM, ZW.

(84) 지정국 (별도의 표시가 없는 한, 가능한 모든 종류의 역내 권리의 보호를 위하여): ARIPO (BW, GH, GM, KE, LR, LS, MW, MZ, NA, RW, SD, SL, SZ, TZ, UG,

[다음 쪽 계속]

(54) Title: METHOD AND DEVICE FOR ACTIVATING SECONDARY CARRIER IN WIRELESS COMMUNICATION SYSTEM FOR USING CARRIER AGGREGATION TECHNIQUE

(54) 발명의 명칭: 반송파 집적 기술을 사용하는 무선통신시스템에서 부차 반송파의 활성화 방법 및 장치



(57) Abstract: The present invention provides a method for activating a secondary carrier in addition to a primary carrier, when a carrier aggregation technique is used in a wireless communication system. Through the present invention, a UE classifies an operation which is performed during SCell activation into two groups, and initiates different operations at each different timing, thereby performing communication without malfunctioning.

(57) 요약서: 본 발명은 무선통신시스템에서 반송파 집적 (Carrier Aggregation) 기술을 사용하는 경우, 주 반송파 (Primary Carrier) 이외의 부차반송파 (Secondary Carrier)의 활성화 (Activation) 방법에 대해 제안한다. 본 발명을 통해, 단말은 SCell 활성화 시 취하는 동작을 두 그룹으로 분류하고 각각 다른 타이밍에 다른 동작을 개시함으로써 오동작을 없는 통신을 할 수 있다.

- AA ... First time
- BB ... Second time
- 401 ... UE
- 403 ... Base station
- 405 ... Activation/deactivation MAC CE
- 407 ... Check which SCell is to be activated
- 409 ... First time is checked
- 411 ... Operations, which are to be performed at first time for SCell, are carried out
- 413 ... Second time is checked
- 415 ... Operations, which are to be performed between first time and second time for SCell, are carried out
- 417 ... Substantial channel quality information for SCell is reported prior to second time

WO 2012/060671 A2



ZM, ZW), 유라시아 (AM, AZ, BY, KG, KZ, MD, RU, TJ, TM), 유럽 (AL, AT, BE, BG, CH, CY, CZ, DE, DK, EE, ES, FI, FR, GB, GR, HR, HU, IE, IS, IT, LT, LU, LV, MC, MK, MT, NL, NO, PL, PT, RO, RS, SE, SI, SK, SM, TR), OAPI (BF, BJ, CF, CG, CI, CM, GA, GN, GQ, GW, ML, MR, NE, SN, TD, TG).

공개:

— 국제조사보고서 없이 공개하며 보고서 접수 후 이를 별도 공개함 (규칙 48.2(g))

명세서

발명의 명칭: 반송파 집적 기술을 사용하는 무선통신시스템에서 부차 반송파의 활성화 방법 및 장치

기술분야

- [1] 본 발명은 무선 통신 시스템에 관한 것으로서, 보다 상세하게는 LTE (Long Term Evolution) 시스템 특히 다수개의 반송파를 동시에 사용하는 반송파 집적(Carrier Aggregation) 기술을 사용하는 시스템에서, 주반송파 (Primary Carrier) 이외의 부차 반송파 (Secondary Carrier)를 활성화 (Activation) 하는 방법에 관한 것이다.

배경기술

- [2] 최근 무선 통신 기술은 급격한 발전을 이루었으며, 이에 따라 통신 시스템 기술도 진화를 거듭하였고, 이 가운데 현재 4세대 이동통신 기술로 각광받는 시스템이 LTE(Long Term Evolution) 시스템이다. LTE 시스템에서는, 폭증하는 트래픽 수요를 충족시키기 위해 다양한 기술이 도입되었으며, 그 가운데 도입된 기술 중의 하나가 반송파 집적 기술이다. 반송파 집적 기술이란 기존의 통신에서 단말 (UE, 이하 단말이라 칭함) 과 기지국 (eNB, 이하 기지국이라 칭함) 사이에서 하나의 반송파만 사용하던 것을, 주반송파와 하나 혹은 복수개의 부차반송파를 사용하여 부차반송파의 갯수만큼 전송량을 획기적으로 늘릴 수 있다. 한편, LTE에서는 주반송파를 PCell (Primary Cell)이라 하며, 부차반송파를 SCell (Secondary Cell)이라 칭한다.
- [3] 상기의 전송파 집적 기술을 사용하기 위해서는 PCell에서 SCell을 제어하는 추가복잡도가 발생한다. 즉, PCell에서 어떠한 SCell들을 사용할 지 및 어떠한 SCell들을 실제 사용을 위해 활성화 할 지에 대한 제어를 해주어야 한다.
- [4] 한편 SCell을 활성화 하는 방법도 구체적인 방안이 필요하다. 즉, 기지국으로부터 SCell 활성화 명령을 받았을 경우에 실제 단말이 수행하는 동작이 구체적으로 명시될 필요가 있다.

발명의 상세한 설명

기술적 과제

- [5] 본 발명은 상기와 같은 문제점을 해결하기 위해 창안된 것으로, 본 발명의 목적은 무선 이동 통신 시스템에서 반송파 집적 기술을 사용하는 경우, 부차반송파의 활성화를 하는 구체적인 방법을 제공한다.

과제 해결 수단

- [6] 본 발명에서 부차반송파(SCell) 활성화 시에 취하는 동작을 두 그룹으로 분류하고 각 그룹별로 다른 타이밍에 각각의 동작을 개시한다.
- [7] 이를 위한 본 발명의 반송파 집적 기술을 사용하는 무선통신 시스템에서 단말의 부차반송파 활성화 방법은 단말에게 설정된 부차반송파 활성화 여부를

지시하는 부차반송파 활성화 정보를 기지국으로부터 수신하는 단계, 상기 부차반송파 활성화 설정 시 제1 시점을 확인하고, 상기 제1 시점에서 제1 동작을 수행하는 단계, 및 제2 시점을 확인하고, 상기 제2 시점경과 전까지 제2 동작을 수행하는 단계를 포함하는 것을 특징으로 한다.

- [8] 반송파 집적 기술을 사용하는 무선통신 시스템에서 기지국의 제어에 따라 부차반송파를 활성화하는 단말은 상기 기지국과 제어 신호 또는 데이터를 송수신하는 송수신부, 및 상기 단말에게 설정된 부차반송파 활성화 여부를 지시하는 부차반송파 활성화 정보를 기지국으로부터 수신하고, 상기 부차반송파 활성화 설정 시 제1 시점을 확인하고 상기 제1 시점에서 제1 동작을 수행하며, 제2 시점을 확인하고 상기 제2 시점경과 전까지 제2 동작을 수행하도록 제어하는 제어부를 포함하는 것을 특징으로 한다.

발명의 효과

- [9] 제안하는 방법을 이용하면, Cell 활성화 시에 필요한 모든 동작을 성공적으로 수행하는 것이 가능하므로 단말의 오류 없는 부차반송파 활성화 동작을 수행할 수 있다.

도면의 간단한 설명

- [10] 도 1은 본 발명이 적용되는 LTE 시스템의 구조를 도시하는 도면,
- [11] 도 2는 본 발명이 적용되는 LTE 시스템에서 무선 프로토콜 구조를 나타낸 도면,
- [12] 도 3은 단말에서 캐리어 집적을 설명하기 위한 도면,
- [13] 도 4은 본 발명에서 제안하는 메시지 흐름도면,
- [14] 도 5는 제안한 발명을 서브프레임 단위로 설명하는 예시 도면,
- [15] 도 6은 본 발명을 적용한 단말의 동작 순서도면,
- [16] 도 7는 본 발명을 적용한 기지국의 동작 순서도면,
- [17] 도 8는 본 발명을 적용한 단말의 장치도면.

발명의 실시를 위한 형태

- [18] 하기에 본 발명을 설명함에 있어 관련된 공지 기능 또는 구성에 대한 구체적인 설명이 본 발명의 요지를 불필요하게 흐릴 수 있다고 판단되는 경우에는 그 상세한 설명을 생략할 것이다. 이하 첨부된 도면을 참조하여 본 발명의 실시 예를 설명하기로 한다.
- [19] 본 발명은 다중 반송파들이 집적된 단말이 부차반송파를 활성화하는 방법 및 장치에 관한 것이다.
- [20] 도 1은 본 발명이 적용되는 LTE 시스템의 구조를 도시하는 도면이다.
- [21] 도 1을 참조하면, 도시한 바와 같이 LTE 시스템의 무선 액세스 네트워크는 차세대 기지국(Evolved Node B, 이하 ENB, Node B 또는 기지국)(105, 110, 115, 120)과 MME (125, Mobility Management Entity) 및 S-GW(130, Serving-Gateway)로 구성된다. 사용자 단말(User Equipment, 이하 UE 또는 단말)(135)은 ENB(105 ~

120) 및 S-GW(130)를 통해 외부 네트워크에 접속한다.

- [22] 도 1에서 ENB(105 ~ 120)는 UMTS 시스템의 기존 노드 B에 대응된다. ENB는 UE(135)와 무선 채널로 연결되며 기존 노드 B 보다 복잡한 역할을 수행한다. LTE 시스템에서는 인터넷 프로토콜을 통한 VoIP(Voice over IP)와 같은 실시간 서비스를 비롯한 모든 사용자 트래픽이 공용 채널(shared channel)을 통해 서비스되므로, UE들의 버퍼 상태, 가용 전송 전력 상태, 채널 상태 등의 상태 정보를 취합해서 스케줄링을 하는 장치가 필요하며, 이를 ENB(105 ~ 120)가 담당한다. 하나의 ENB는 통상 다수의 셀들을 제어한다. 예컨대, 100 Mbps의 전송 속도를 구현하기 위해서 LTE 시스템은 예컨대, 20 MHz 대역폭에서 직교 주파수 분할 다중 방식(Orthogonal Frequency Division Multiplexing, 이하 OFDM이라 한다)을 무선 접속 기술로 사용한다. 또한 단말의 채널 상태에 맞춰 변조 방식(modulation scheme)과 채널 코딩률(channel coding rate)을 결정하는 적응 변조 코딩(Adaptive Modulation & Coding, 이하 AMC라 한다) 방식을 적용한다. S-GW(130)는 데이터 베어러를 제공하는 장치이며, MME(125)의 제어에 따라서 데이터 베어러를 생성하거나 제거한다. MME는 단말에 대한 이동성 관리 기능은 물론 각종 제어 기능을 담당하는 장치로 다수의 기지국 들과 연결된다.
- [23] 도 2는 본 발명이 적용되는 LTE 시스템에서 무선 프로토콜 구조를 나타낸 도면이다.
- [24] 도 2를 참조하면, LTE 시스템의 무선 프로토콜은 단말과 ENB에서 각각 PDCP(Packet Data Convergence Protocol 205, 240), RLC(Radio Link Control 210, 235), MAC (Medium Access Control 215,230)으로 이루어진다. PDCP(Packet Data Convergence Protocol)(205, 240)는 IP 헤더 압축/복원 등의 동작을 담당하고, 무선 링크 제어(Radio Link Control, 이하 RLC라고 한다)(210, 235)는 PDCP PDU(Packet Data Unit)를 적절한 크기로 재구성해서 ARQ 동작 등을 수행한다. MAC(215,230)은 한 단말에 구성된 여러 RLC 계층 장치들과 연결되며, RLC PDU들을 MAC PDU에 다중화하고 MAC PDU로부터 RLC PDU들을 역다중화하는 동작을 수행한다. 물리 계층(220, 225)은 상위 계층 데이터를 채널 코딩 및 변조하고, OFDM 심벌로 만들어서 무선 채널로 전송하거나, 무선 채널을 통해 수신한 OFDM 심벌을 복조하고 채널 디코딩해서 상위 계층으로 전달하는 동작을 한다.
- [25] 도 3은 단말에서 캐리어 집적을 설명하기 위한 도면이다.
- [26] 도 3을 참조하면, 하나의 기지국에서는 일반적으로 여러 주파수 대역에 걸쳐서 다중 캐리어들이 송출되고 수신된다. 예를 들어 기지국(305)에서 중심 주파수가 f_1 인 캐리어(315)와 중심 주파수가 f_3 (310)인 캐리어가 송출될 때, 종래에는 하나의 단말이 상기 두 개의 캐리어 중 하나의 캐리어를 이용해서 데이터를 송수신하였다. 그러나 캐리어 집적 능력을 가지고 있는 단말은 동시에 여러 개의 캐리어로부터 데이터를 송수신할 수 있다. 기지국(305)은 캐리어 집적 능력을 가지고 있는 단말(330)에 대해서는 상황에 따라 더 많은 캐리어를 할당함으로써

상기 단말(330)의 전송 속도를 높일 수 있다.

- [27] 전통적인 의미로 하나의 기지국에서 송출되고 수신되는 하나의 순방향 캐리어와 하나의 역방향 캐리어가 하나의 셀을 구성한다고 할 때, 캐리어 집적이란 단말이 동시에 여러 개의 셀을 통해서 데이터를 송수신하는 것으로 이해될 수도 있을 것이다. 이를 통해 최대 전송 속도는 집적되는 캐리어의 수에 비례해서 증가된다.
- [28] 이하 본 발명을 설명함에 있어서 단말이 임의의 순방향 캐리어를 통해 데이터를 수신하거나 임의의 역방향 캐리어를 통해 데이터를 전송한다는 것은 상기 캐리어를 특징짓는 중심 주파수와 주파수 대역에 대응되는 셀에서 제공하는 제어 채널과 데이터 채널을 이용해서 데이터를 송수신한다는 것과 동일한 의미를 가진다. 또한 이하 본 발명의 실시 예는 설명의 편의를 위해 LTE 시스템을 가정하여 설명될 것이나, 본 발명은 캐리어 집적을 지원하는 각종 무선 통신 시스템에 적용될 수 있다.
- [29] 본 발명의 실시 예에서는 기지국으로부터 부차반송파(SCell) 활성화 명령을 받았을 경우에 단말의 동작을 제시한다. 본 발명에서는 특히 부차반송파 활성화 명령을 받았을 때 단말의 동작을 두 가지 셋으로 구분해서 서로 다른 시점에 적용한다. 이는 예를 들어 임의의 동작을 수행하기 위해서 필요한 시간은 다른 임의의 동작을 수행하기 위해서 필요한 시간과 다를 수 있으며 상기 동작들을 동일한 시점에 개시할 경우 시간이 많이 걸리는 동작을 기준으로 시점을 정함으로써 활성화에 걸리는 지연이 증가하기 때문이다.
- [30] 예를 들어, 단말은 기지국으로부터 명령을 받자마자 해당 부차반송파(SCell)를 바로 데이터 송수신에 사용할 수 없다. 이는 부차반송파(SCell)를 사용하기 위한 장치들을 활성화 하는데 부가적인 시간이 요구되기 때문이다. 뿐만 아니라 일부 동작들은 상기 장치들이 활성화되었다고 하더라도 실제 동작에는 시간이 걸리는 동작들이 있을 수 있다.
- [31] 도 4는 본 발명의 실시 예에 따라 기지국과 단말 사이에 송수신되는 메시지 흐름을 도시하는 순서도이다.
- [32] 기지국(403)은 단말(401)에게 설정된 부차반송파(SCell)들 가운데 어떠한 부차반송파(SCell) 들을 활성화 또는 비활성화할지 여부를 결정한다. 그리고 기지국은 405 단계에서, 상기 부차반송파의 활성화 또는 비활성화 여부에 대한 지시를 포함하는 부차반송파 활성 정보(또는, Activation/Deactivation MAC Control Element (CE), 이하 동일하다)를 생성하고, 이를 N번째 서브프레임을 통해 단말(401)에게 알려준다. 상기 Activation/Deactivation MAC CE는 8 비트로 이루어진 고정된 크기의 MAC CE로써, 일곱개의 C 필드들과 하나의 R 필드로 이루어진다. R은 예비(reserved) 필드이며, 7개의 C 필드 각각은 C7, C6, C5, C4, C3, C2, C1 (즉, Ci)로 쓸 수 있으며, SCell i에 대해 1일 경우 활성화, 0일 경우 비활성화로 표시하여 각각의 부차반송파에 대한 활성화 여부를 알려주는데 사용된다.

- [33] 이를 수신한 단말은, 407 단계에서, 어떠한 부차반송파(SCell)를 활성화 또는 비활성화 해야 하는지를 확인하고, 이어서 409 단계에서 제1 시점을 확인한다. 상기 제1시점은 $N + m$ 서브프레임이며, m 은 1 이상의 정수의 숫자이다 (예를 들어, 8 등이 사용 가능). 상기 제 1 시점은 단말의 활성화 관련된 동작들 중 보다 신속하게 취할 수 있는 동작들의 수행 시점이다. 상기 m 은 단말이 Activation/Deactivation MAC CE를 수신해서 디코딩하고 그 의미를 파악할 때까지 걸리는 시간을 고려한 것으로, 처리 속도가 낮은 저가의 단말까지 고려해서 충분히 큰 값이 설정되는 것이 바람직하다.
- [34] 이후 상기 제1 시점인 $N + m$ 서브프레임에서, 상기 단말(401)은 411 단계를 통해 상기 제1 시점에서 수행되어야 하는 미리 설정된 제1 동작들을 수행한다. 이러한 제1 동작들에는 하기와 같은 예가 있다.
- [35] - 스케줄링 채널 감시 (scheduling channel monitoring)
- [36] - 채널품질정보 측정 (CQI measurement)
- [37] - 상향링크/하향링크 데이터 송/수신 (PUSCH transmission/PDSCH reception)
- [38] - 채널품질정보 보고 (CQI reporting)
- [39] - 사운드링 기준신호 전송 (SRS transmission)
- [40]
- [41] 이후 상기 단말(401)은 413 단계에서 제2 시점을 확인한다. 상기 제 2시점은 $N + z + 4$ 서브프레임으로, 여기서 z 는 m 이상의 정수로써, $N + z$ 서브프레임은 채널품질(Channel Quality Information 혹은 Channel Status Information, 이하 CQI 혹은 CSI라 칭함) 측정을 위한 가장 빠른 시점의 유효한 하향링크 서브프레임이며, 4는 CQI 보고를 위한 실제 측정이 4 서브프레임 이전에 이루어져야함으로 인해 나온 상수이다. 즉, $N + z$ 서브프레임에서 CQI 측정이 이루어지고, 이를 $N + z + 4$ 서브프레임을 포함해서 그 이상이 되는 시점에서 보고한다. 상기 유효한 하향링크 서브프레임의 정의는, 하기와 같은 조건을 만족할 때로 정의된다.
- [42] - 해당 단말에 하향링크 서브프레임이 설정되고,
- [43] - 전송모드 9인 경우는 제외하며, MBSFN 서브프레임이 아니며,
- [44] - DwPTS 의 길이가 $7680 * TS$ 이거나 작을 경우에 DwPTS 필드가 포함하지 않으며,
- [45] - 상기 서브프레임이 상기 단말에 대한 측정구간 (measurement gap) 안에 위치하지 않으며,
- [46] - 주기적인 CSI 보고에 대해, 단말에게 CSI 서브프레임 셋을 설정할 때, 주기적인 CSI 보고와 연결된 CSI 서브프레임의 구성요소일 때.
- [47] 상기 제2시점 확인 후, 415 단계에서 상기 단말(401)은 제2 시점이 되기 전까지 미리 설정된 제2 동작을 수행한다. 여기서 상기 미리 설정된 제2 동작은 CQI 보고에 관련한 동작이며 하기와 같이 동작한다.
- [48] - 만약 유효한 CQI 측정이 이루어질 경우 실제 CQI를 보고

[49] o 실제 CQI를 보고할 경우, 실제 측정에 따라 하기의 표 1 값을 참조하여 CQI 인덱스 1에서 15사이의 값을 선정하여 보고한다.

[50] 표 1

[Table 1]

CQI index	modulation	code rate x 1024	efficiency
0	out of range		
1	QPSK	78	0.1523
2	QPSK	120	0.2344
3	QPSK	193	0.3770
4	QPSK	308	0.6016
5	QPSK	449	0.8770
6	QPSK	602	1.1758
7	16QAM	378	1.4766
8	16QAM	490	1.9141
9	16QAM	616	2.4063
10	64QAM	466	2.7305
11	64QAM	567	3.3223
12	64QAM	666	3.9023
13	64QAM	772	4.5234
14	64QAM	873	5.1152
15	64QAM	948	5.5547

[51] - 만약 유효한 CQI가 없을 경우, CQI값을 0으로 보고 (상기 테이블 참조)

[52] 이어, 단말(401)은 417 단계에서, 상기 제2 시점 경과 전까지 실제 CQI를 보고하여, 상기 제2 시점부터는 모든 동작이 올바르게 이루어질 수 있도록 한다.

[53] 도 5는 제안한 발명을 서브프레임 단위로 설명하는 예시 도면이다.

[54] 본 예시도면에서 부차반송파(SCell)를 위한 CQI 보고용 자원이 5 ms 간격 (1 서브프레임은 1 ms 길이를 가짐)의 주기로 설정되어 있으며, 화살표로 표시 되어 있다 ([n-7], [n-2], [n+3], [n+8], ... 에 할당되어 있음).

[55] 우선, 단말은 Activation/Deactivation MAC CE를 n-5 서브프레임에서 수신한다. 이 때 단말은 어떤 SCell을 활성화 또는 비활성화를 할지 결정하기 위해 MAC CE를 해석해야 하므로 이를 위한 시간이 소요된다. 동기화 되어 있는 부차반송파(SCell)간의 활성화/비활성화의 경우 수신 후 6msec 가 소요된다고 가정하면, 상기 도 4의 제1시점에서의 m값은 6이 된다. 도 5의 [n+1] 시점에서

상기 단말은 제1 시점에 수행하여야 할 제1 동작을 수행하게 되며, 이는 도 4의 411 단계에서 기술한 바와 동일하다.

- [56] 여기서, 상기 제1 시점은 제 1시점에 수행하여야 할 동작이 시작되어야 하는 마지막 시점을 뜻하며, 실제 동작에서는 단말이 상기 MAC CE를 빨리 해석가능하다면 해석 즉시 미리 동작을 수행할 수도 있다. 이렇게 하면, 추후에 CQI를 보고할 때, 보다 많은 값을 평균을 내어서 보고할 수 있으므로 보다 정확한 값을 보고하는데 도움을 줄 수 있다.
- [57] 이후, 단말은 도 4의 제2 시점을 계산하며 (본 도면에서는 4 서브프레임 이후), 단말은 제2 시점에서 수행하여야 하는 제2 동작을 시작한다. 상기 도 4의 설명과 같이 이러한 동작에는 CQI 보고가 있으며, 제2시점을 기준으로 상기 단말은 부차반송파(SCell)에 대한 CQI 보고를 시작한다. 즉, 다시 말해, 도 5에서 [n-7], [n-2], [n+3]에서는 CQI를 위한 자원이 할당되어 있었으나 보고하지 않고, [n+5] 이후의 첫번째 할당된 자원인 [n+8]에서 보고하게 된다. 여기서 도 5의 [n+5] 시점은 도 4의 제2 시점으로 정의한 $N + z + 4$ 과 비교하면, z 는 m 과 동일한 6에 해당한다. 만약, 단말의 능력에 따라 제 2시점 이전에도 CQI를 보고할 수 있는 능력이 된다면 제 2시점 이전에도 CQI를 보고할 수 있다.
- [58] 도 6은 본 발명의 실시예에 따른 단말의 동작 순서를 도시하는 순서도이다.
- [59] 우선, 단말은 601 단계에서, 8 비트 비트맵이 포함된 Activation/Deactivation MAC CE를 N 서브프레임에서 수신한다. 상기 MAC CE의 비트맵에 각각의 비트는 해당하는 부차반송파(SCell)의 활성화 혹은 비활성화 여부를 알려준다.
- [60] 상기 Activation/Deactivation MAC CE를 수신한 단말은 603 단계에서, 신규로 활성화할 부차반송파(SCell)가 있는지 여부를 확인하며, 만약 그렇다면 어떠한 부차반송파(SCell)인지를 확인한다 (603). 보다 구체적으로는, 단말은 MAC CE를 수신하기 전에 비활성화 되어 있는 부차반송파(SCell)들을 확인하고, MAC CE를 수신하였을 때 비활성화 되어 있는 부차반송파(SCell)들에 대해 MAC CE의 비트맵에 '활성화' 표시가 되어 있는지 여부를 확인한다.
- [61] 신규 활성화할 부차반송파(SCell)를 확인한 경우, 단말은 605 단계에서 제1 시점을 확인하고 상기 제1 시점에서 수행해야 할 동작들을 수행한다. 이는 도 4에서 기술한 바와 같이 N 서브프레임에서 Activation/Deactivation MAC CE를 수신한 이후, m 서브프레임의 시간이 지난 $N + m$ 서브프레임이다. $N + m$ 서브프레임을 기준으로 단말은 제1 시점에서 수행해야 할 제1 동작들을 수행한다. 이 때의 동작들은 도 4에서 설명한 바와 같이 하기의 동작들 중 적어도 하나의 동작을 포함한다.
- [62] - 스케줄링 채널 감시 (scheduling channel monitoring)
- [63] - 채널품질정보 측정 (CQI measurement)
- [64] - 상향링크/하향링크 데이터송/수신 (PUSCH transmission/PDSCH reception)
- [65] - 채널품질정보 보고 (CQI reporting)
- [66] - 사운딩 기준신호 전송 (SRS transmission)

- [67] 또한, 상기 m 값은 단말과 기지국이 모두 알고 있는 정해진 값이다 (예를 들어, $m=8$).
- [68] 이후 단말은 607 단계에서, 제2 시점을 확인하고, 상기 제2 시점에 수행해야 할 제2 동작들을 수행한다. 상기 제2 시점은 상기 도 4의 제2시점과 동일한 $N+z+4$ 서브프레임이며, z 는 m 을 포함한, 그 이상의 정수 값이다. 제2 시점에 수행해야 할 제2 동작은 상기 도 4에서 설명한 바와 같이 CQI 보고를 포함한다. 보다 구체적으로, 단말은 제2 시점이 지난 후에 활성화된 부차반송파(SCell)를 위해 할당된 가장 빠른 CQI 보고 자원을 통해, 상기 부차반송파(SCell)의 CQI를 보고한다. 또한 단말은 상기 부차반송파(SCell)가 비활성화될 때까지, 활성화된 부차반송파(SCell)를 위해 할당된 CQI 보고 자원을 통해 계속해서 상기 SCCell의 CQI를 보고한다. 상기 제1 시점과 상기 제2 시점 사이에서는 상기 부차반송파(SCell)에 대한 CQI 보고를 전송하지 않으나, 만약 유효한 CQI 측정 결과가 제2시점 이전에 가용한 경우 단말은 제2시점 이전에 상기 부차반송파(SCell)에 대한 CQI 보고를 수행할 수도 있다. 만약, 제1 시점과 제2 시점 사이에서 유효한 CQI 측정 결과가 없는 경우, 단말은 미리 정해놓은 값 (예를 들어 $CQI=0$)을 보고한다. 하지만, 그 이후에 제2시점이 시작하기 전 유효한 CQI 측정 결과가 가용한 경우, 단말은 미리 정해놓은 값의 보고를 멈추고, 실제 CQI 측정 결과가 반영된 보고 값을 기지국에게 보고한다.
- [69] 도 7은 본 발명의 실시예에 따른 기지국의 동작 순서를 도시하는 순서도이다.
- [70] 기지국은 701 단계에서, 단말이 사용한 SCCell x 의 활성화 여부를 결정한다. 이는 상기 기지국내의 단말기 숫자가 증가하는 등의 이유로 셀 내의 트래픽 로드가 증가하기 때문일 수 있다.
- [71] 이후, 기지국은 703 단계에서, SCCell x 를 활성화 하기 위해 Activation/Deactivation MAC CE 메시지를 생성하여 전송한다.
- [72] 이후, 제1 시점에서 기지국은 405 단계에서, 제1 시점에서 수행하여야 하는 제1 동작들을 수행한다. 이러한 동작들에는 SCCell x 에서 상기 단말에게 자원을 스케줄링하고, SRS 메시지 등을 수신하는 동작 등이 포함된다.
- [73] 이후, 제2 시점에서 기지국은 407 단계에서, 제2 시점에서 수행하여야 하는 동작들을 수행한다 (407). 이러한 동작들에는 상기 SCCell의 CQI 보고를 위해 할당된 서브프레임에서 CQI 보고를 수신하는 동작이 포함된다.
- [74] 도 8은 본 발명을 적용한 단말의 내부 구조를 도시하는 블록도이다.
- [75] 단말은 상위 계층 (805)과 데이터 등을 송수신하며, 제어 메시지 처리부 (807)를 통해 제어 메시지들을 송수신한다. 그리고 사익 단말은 기지국으로 제어 신호 또는 데이터 송신 시, 제어부 (809)의 제어에 따라 다중화 장치 (803)을 통해 다중화 후 송신기(801)를 통해 데이터를 전송한다. 반면, 수신 시, 단말은 제어부(809)의 제어에 따라 수신기(801)로 물리신호를 수신한 후, 역다중화 장치 (803)으로 수신 신호를 역다중화하고, 각각 메시지 정보에 따라 상위 계층 (805) 혹은 제어메시지 처리부 (807)로 전달한다.

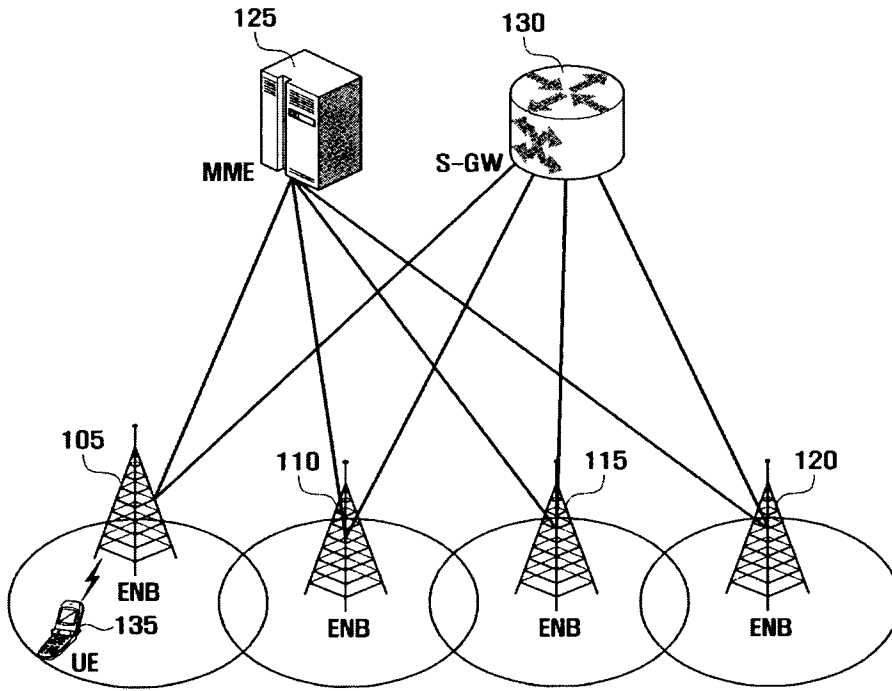
- [76] 본 발명의 실시예에서, Activation/Deactivation MAC CE를 제어 메시지 처리부(807)가 수신하면, 이를 부차반송파(SCell) 활성화 처리부(811)로 알려준다. 그러면 부차반송파 활성화 처리부(811)는 제1 시점을 결정하고, 상기 제1 시점이 되었을 때 혹은 그 이전에라도, 제어부(809) 및 제어 메시지 처리부(807)에게 제1 시점에서 수행하여야 할 제1 동작들을 지시하여 수행하도록 한다. 이후, 부차반송파 활성화 처리부(811)는 제2시점을 확인하여, 상기 제2시점이 된 후, 혹은 그 이전에라도 제2 시점에 해당하는 제2 동작을 수행한다. 이는 상기 도면들에서 설명한 바와 같이 부차반송파(SCell)에 대한 CQI를 보고하는 동작을 포함하며, 해당 부차반송파(SCell)를 위해 할당받은 CQI 보고 자원을 통하여 측정된 SCCell의 CQI 값을 보고하는 동작을 수행한다.
- [77] 한편, 상기의 도 8에서는 단말이 내부구조가 세부 블록들로 구분되며, 각각의 블록들이 수행하는 역할이 상이하다는 전제 하에 기술하였지만 반드시 이에 한정되는 것은 아니다. 다시 말해, 부차반송파 활성화 처리부(811)가 수행하는 기능들을 제어부(809) 자체가 수행할 수도 있음에 유의하여야 한다.
- [78] 제안하는 방식을 사용하면, 반송파 집적 기술을 사용하는 경우에 SCCell을 활성화 할 때 정해진 시점에서 정해진 동작을 수행함으로써, 오동작을 방지하고 정확한 동작을 수행할 수 있다.
- [79] 본 발명의 상세한 설명에서는 구체적인 실시예에 관해 설명하였으나, 본 발명의 범위에서 벗어나지 않는 한도 내에서 여러 가지 변형이 가능함은 물론이다. 그러므로 본 발명의 범위는 설명된 실시예에 국한되지 않으며, 후술되는 특허청구의 범위뿐만 아니라 이 특허청구의 범위와 균등한 것들에 의해 정해져야 한다.

청구범위

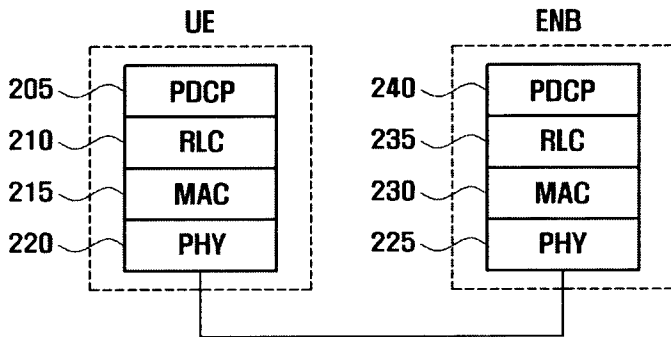
- [청구항 1] 반송과 집적 기술을 사용하는 무선통신 시스템에서 단말의 부차반송파 활성화 방법에 있어서, 단말에게 설정된 부차반송파 활성화 여부를 지시하는 부차반송파 활성화 정보를 기지국으로부터 수신하는 단계; 상기 부차반송파 활성화 설정 시 제1 시점을 확인하고, 상기 제1 시점에서 제1 동작을 수행하는 단계; 및 제2 시점을 확인하고, 상기 제2 시점경과 전까지 제2 동작을 수행하는 단계를 포함하는 것을 특징으로 하는 부차반송파 활성화 방법.
- [청구항 2] 제1항에 있어서, 상기 제1 시점은, $N + m$ 서브프레임이며, 여기서 상기 N 은 상기 부차반송파 활성화 정보가 전송되는 서브프레임이며, m 은 1 이상의 정수인 것을 특징으로 하는 부차반송파 활성화 방법.
- [청구항 3] 제2항에 있어서, 상기 제1 동작은, 스케줄링 채널 감시, 채널품질정보 측정, 상향링크 또는 하향링크 데이터 송수신, 채널품질정보 보고 또는 사운딩 기준신호 전송 중 적어도 하나의 동작을 포함하는 것을 특징으로 하는 부차반송파 활성화 방법.
- [청구항 4] 제3항에 있어서, 상기 제2 시점은, $N + z + 4$ 서브프레임이며, 여기서 상기 N 은 상기 부차반송파 활성화 정보가 전송되는 서브프레임이며, z 는 상기 m 이상의 정수인 것을 특징으로 하는 부차반송파 활성화 방법.
- [청구항 5] 제4항에 있어서, 상기 제2 동작은, 채널 측정 정보 보고에 대한 동작을 포함하는 것을 특징으로 하는 부차반송파 활성화 방법.
- [청구항 6] 반송과 집적 기술을 사용하는 무선통신 시스템에서 기지국의 제어에 따라 부차반송파를 활성화하는 단말에 있어서, 상기 기지국과 제어 신호 또는 데이터를 송수신하는 송수신부; 및 상기 단말에게 설정된 부차반송파 활성화 여부를 지시하는 부차반송파 활성화 정보를 기지국으로부터 수신하고, 상기 부차반송파 활성화 설정 시 제1 시점을 확인하고 상기 제1 시점에서 제1 동작을 수행하며, 제2 시점을 확인하고 상기 제2 시점경과 전까지 제2 동작을 수행하도록 제어하는 제어부를 포함하는 것을 특징으로 하는 단말.

- [청구항 7] 제6항에 있어서,
상기 제1 시점은,
 $N + m$ 서브프레임이며,
여기서 상기 N 은 상기 부차반송파 활성화 정보가 전송되는
서브프레임이며, m 은 1 이상의 정수인 것을 특징으로 하는 단말.
- [청구항 8] 제7항에 있어서, 상기 제1 동작은,
스케줄링 채널 감시, 채널품질정보 측정, 상향링크 또는 하향링크
데이터 송수신, 채널품질정보 보고 또는 사운딩 기준신호 전송 중
적어도 하나의 동작을 포함하는 것을 특징으로 단말.
- [청구항 9] 제8항에 있어서, 상기 제2 시점은,
 $N + z + 4$ 서브프레임이며,
여기서 상기 N 은 상기 부차반송파 활성화 정보가 전송되는
서브프레임이며, z 는 상기 m 이상의 정수인 것을 특징으로 하는
단말.
- [청구항 10] 제9항에 있어서, 제2 동작은,
채널 측정 정보 보고에 대한 동작을 포함하는 것을 특징으로 하는
단말.

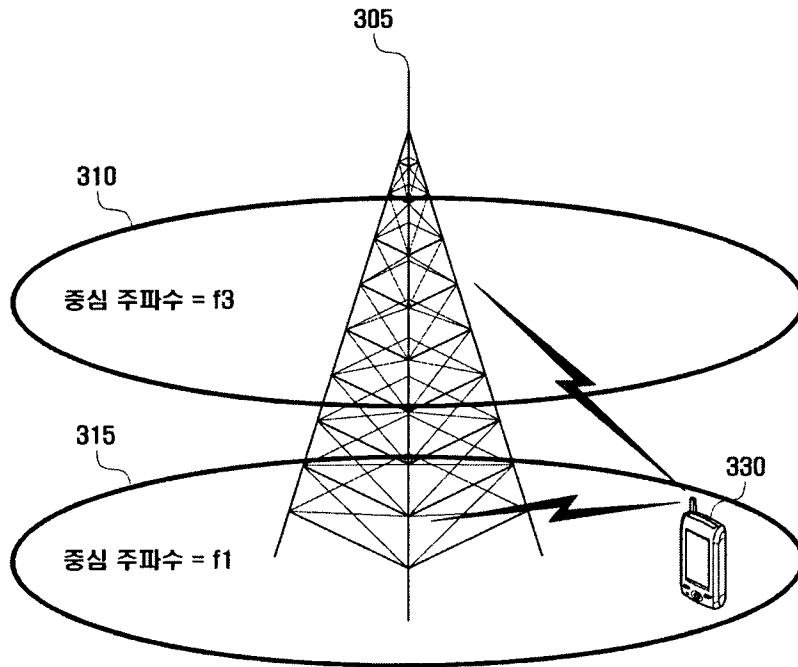
[Fig. 1]



[Fig. 2]

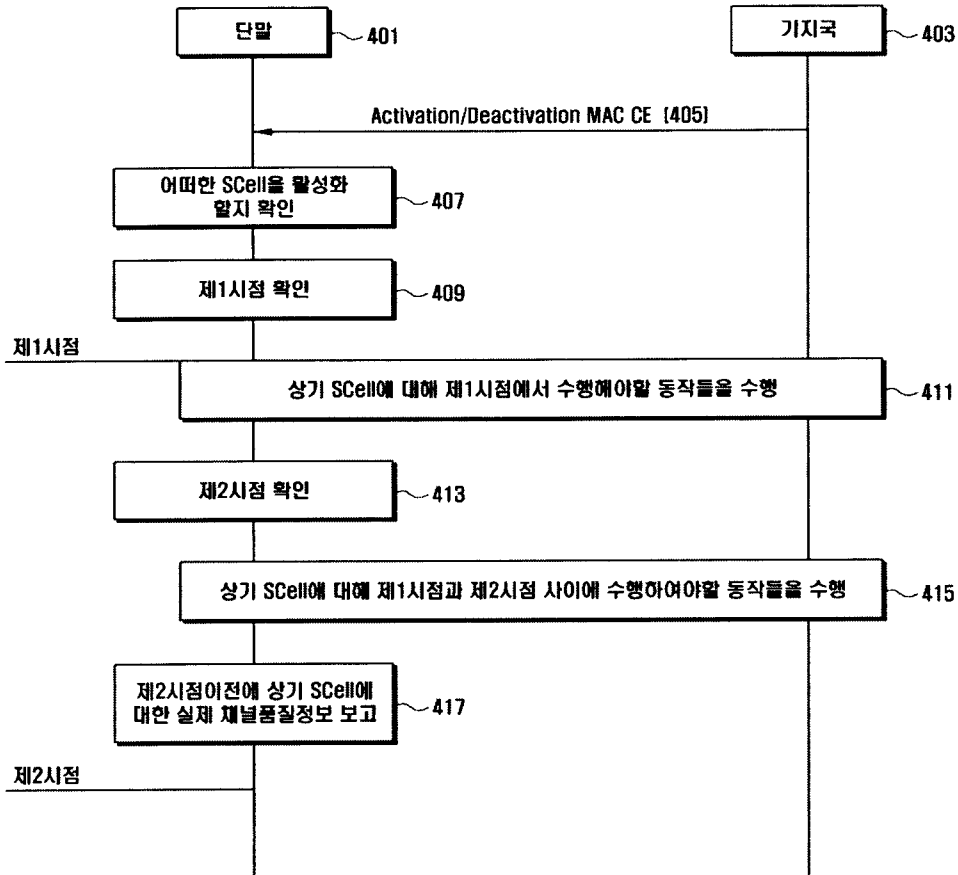


[Fig. 3]

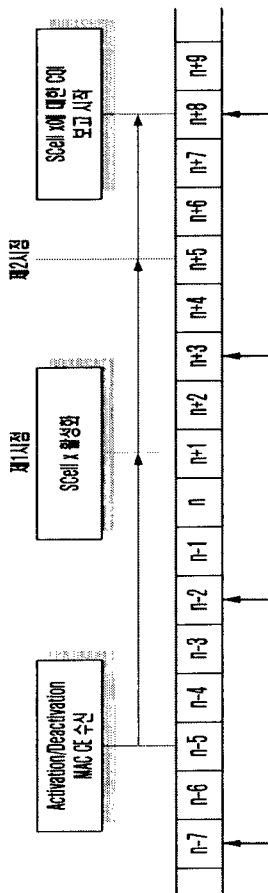


대체용지 (규칙 제26조)

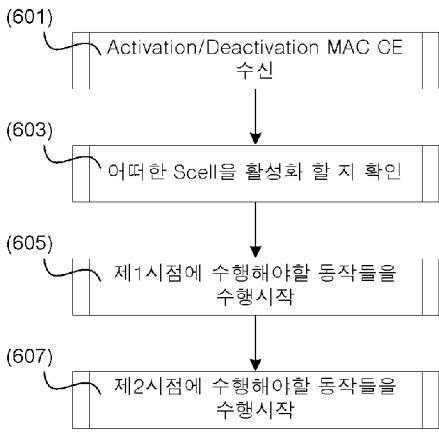
[Fig. 4]



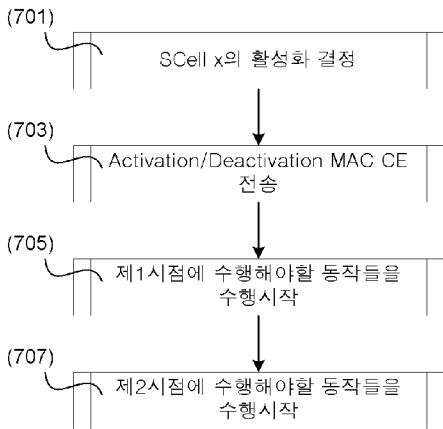
[Fig. 5]



[Fig. 6]



[Fig. 7]



[Fig. 8]

