

(12) DEMANDE INTERNATIONALE PUBLIÉE EN VERTU DU TRAITÉ DE COOPÉRATION
EN MATIÈRE DE BREVETS (PCT)

(19) Organisation Mondiale de la Propriété
Intellectuelle
Bureau international



(43) Date de la publication internationale
15 juillet 2004 (15.07.2004)

PCT

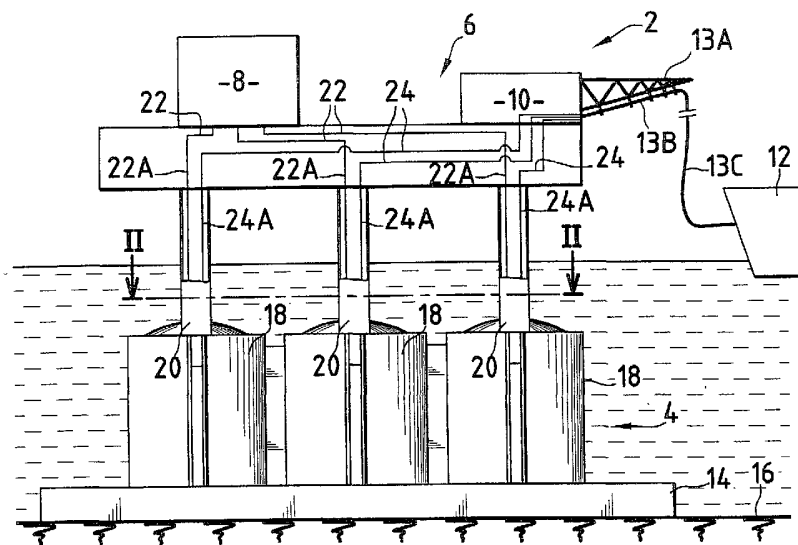
(10) Numéro de publication internationale
WO 2004/059205 A3

- (51) Classification internationale des brevets⁷ : F17C 3/02, E02B 17/00, B65D 88/78
- (21) Numéro de la demande internationale : PCT/FR2003/003871
- (22) Date de dépôt international : 22 décembre 2003 (22.12.2003)
- (25) Langue de dépôt : français
- (26) Langue de publication : français
- (30) Données relatives à la priorité : 02 16567 23 décembre 2002 (23.12.2002) FR
- (71) Déposant (pour tous les États désignés sauf US) : TECHNIP FRANCE [FR/FR]; 6-8 Allée de l'Arche, Faubourg de l'Arche, ZAC Danton, F-92400 Courbevoie (FR).
- (72) Inventeur; et
- (75) Inventeur/Déposant (pour US seulement) : ESPINASSE, Philippe [FR/FR]; 35 rue Pigeon, F-76420 Bihorel (FR).
- (74) Mandataires : JACOBSON, Claude etc.; Cabinet Lavoix, 2, Place d'Estienne d'Orves, F-75441 Paris Cedex 09 (FR).
- (81) États désignés (national) : AE, AG, AL, AM, AT, AU, AZ, BA, BB, BG, BR, BW, BY, BZ, CA, CH, CN, CO, CR, CU, CZ, DE, DK, DM, DZ, EC, EE, EG, ES, FI, GB, GD, GE, GH, GM, HR, HU, ID, IL, IN, IS, JP, KE, KG, KP, KR, KZ, LC, LK, LR, LS, LT, LU, LV, MA, MD, MG, MK, MN, MW, MX, MZ, NI, NO, NZ, OM, PG, PH, PL, PT, RO, RU, SC, SD, SE, SG, SK, SL, SY, TJ, TM, TN, TR, TT, TZ, UA, UG, US, UZ, VC, VN, YU, ZA, ZM, ZW.
- (84) États désignés (régional) : brevet ARIPO (BW, GH, GM, KE, LS, MW, MZ, SD, SL, SZ, TZ, UG, ZM, ZW), brevet eurasien (AM, AZ, BY, KG, KZ, MD, RU, TJ, TM), brevet

[Suite sur la page suivante]

(54) Title: LIQUID STORAGE INSTALLATION

(54) Titre : INSTALLATION DE STOCKAGE D'UN LIQUIDE



(57) Abstract: The invention relates to an underwater storage installation for a cryogenic liquid. The inventive installation comprises a foundation base (14) which rests directly on the sea floor (16), an underwater cell (18) for storing the cryogenic liquid and cryogenic liquid-supply (22) and -discharge (24) conduits. The aforementioned storage cell (18) comprises a sealed outer chamber (40) and a vapour barrier (60) which is disposed inside the outer chamber (40) and which defines a watertight space. Moreover, a separation space (70) is disposed between the outer chamber (40) and the vapour barrier (60). The storage cell (18) also comprises spacers (80) which are disposed in said space (70) and which keep the chamber (40) and the vapour barrier (60) at a distance from one another. The invention can be used for the storage of liquefied natural gas.

[Suite sur la page suivante]

WO 2004/059205 A3



européen (AT, BE, BG, CH, CY, CZ, DE, DK, EE, ES, FI, FR, GB, GR, HU, IE, IT, LU, MC, NL, PT, RO, SE, SI, SK, TR), brevet OAPI (BF, BJ, CF, CG, CI, CM, GA, GN, GQ, GW, ML, MR, NE, SN, TD, TG).

Publiée :

- avec rapport de recherche internationale
- avant l'expiration du délai prévu pour la modification des revendications, sera republiée si des modifications sont reçues

(88) Date de publication du rapport de recherche internationale:

19 août 2004

En ce qui concerne les codes à deux lettres et autres abréviations, se référer aux "Notes explicatives relatives aux codes et abréviations" figurant au début de chaque numéro ordinaire de la Gazette du PCT.

(57) Abrégé : Cette installation de stockage sous-marin d'un liquide cryogénique comprend une base servant de fondation (14) et reposant directement sur le fond marin (16), une cellule de stockage (18) sous-marine du liquide cryogénique, et des conduites d'alimentation (22) et d'évacuation (24) de liquide cryogénique. La cellule de stockage (18) comprend une enceinte extérieure fermée (40) et un écran pare-vapeur (60) qui est disposé à l'intérieur de l'enceinte extérieure (40) et qui définit un espace étanche à l'eau. L'enceinte extérieure (40) et l'écran pare-vapeur (60) définissent un espace de séparation (70) entre eux. La cellule de stockage (18) comprend des entretoises (80) disposées dans ledit espace (70) qui maintiennent l'enceinte (40) et l'écran pare-vapeur (60) à distance l'une de l'autre. Application au stockage de gaz naturel liquéfié.

INTERNATIONAL SEARCH REPORT

International Application No
PCT/FR 03/03871

A. CLASSIFICATION OF SUBJECT MATTER		
IPC 7	F17C3/02	E02B17/00 B65D88/78
According to International Patent Classification (IPC) or to both national classification and IPC		
B. FIELDS SEARCHED		
Minimum documentation searched (classification system followed by classification symbols) IPC 7 F17C E02B B65D		
Documentation searched other than minimum documentation to the extent that such documents are included in the fields searched		
Electronic data base consulted during the international search (name of data base and, where practical, search terms used) EPO-Internal		
C. DOCUMENTS CONSIDERED TO BE RELEVANT		
Category °	Citation of document, with indication, where appropriate, of the relevant passages	Relevant to claim No.
A	US 4 188 157 A (VIGANDER KJELL) 12 February 1980 (1980-02-12) cited in the application column 6, line 25 -column 8, line 10; figures 1,6 -----	1-11
A	GB 2 017 592 A (LINDE AG) 10 October 1979 (1979-10-10) page 3, line 105 - line 114; figures 1,2 -----	1-11
A	US 4 183 221 A (YAMAMOTO KATSURO) 15 January 1980 (1980-01-15) column 5, line 28 - line 40; figure 6 -----	1-11
A	US 5 468 089 A (CLAUDE JEAN M ET AL) 21 November 1995 (1995-11-21) column 3, line 20 -column 7, line 24; figure 1 -----	1-11
<input type="checkbox"/> Further documents are listed in the continuation of box C. <input checked="" type="checkbox"/> Patent family members are listed in annex.		
° Special categories of cited documents :		
A document defining the general state of the art which is not considered to be of particular relevance *E* earlier document but published on or after the international filing date *L* document which may throw doubts on priority claim(s) or which is cited to establish the publication date of another citation or other special reason (as specified) *O* document referring to an oral disclosure, use, exhibition or other means *P* document published prior to the international filing date but later than the priority date claimed	*T* later document published after the international filing date or priority date and not in conflict with the application but cited to understand the principle or theory underlying the invention *X* document of particular relevance; the claimed invention cannot be considered novel or cannot be considered to involve an inventive step when the document is taken alone *Y* document of particular relevance; the claimed invention cannot be considered to involve an inventive step when the document is combined with one or more other such documents, such combination being obvious to a person skilled in the art. *&* document member of the same patent family	
Date of the actual completion of the international search 22 June 2004	Date of mailing of the international search report 28/06/2004	
Name and mailing address of the ISA European Patent Office, P.B. 5818 Patentlaan 2 NL - 2280 HV Rijswijk Tel. (+31-70) 340-2040, Tx. 31 651 epo nl, Fax: (+31-70) 340-3016	Authorized officer Geiger, H	

INTERNATIONAL SEARCH REPORT

Information on patent family members

International Application No
PCT/FR 03/03871

Patent document cited in search report	Publication date	Patent family member(s)	Publication date	
US 4188157	A	12-02-1980	GB 1598551 A	23-09-1981
			AU 520449 B2	04-02-1982
			AU 3401878 A	13-09-1979
			CA 1093322 A1	13-01-1981
			NO 780901 A ,B,	18-09-1978
GB 2017592	A	10-10-1979	DE 2814314 A1	11-10-1979
			NO 791099 A ,B,	04-10-1979
US 4183221	A	15-01-1980	JP 1233074 C	26-09-1984
			JP 53005420 A	19-01-1978
			JP 59004600 B	30-01-1984
			FR 2356875 A1	27-01-1978
			GB 1545328 A	10-05-1979
US 5468089	A	21-11-1995	FR 2700801 A1	29-07-1994
			DE 69422067 D1	20-01-2000
			DE 69422067 T2	24-08-2000
			EP 0609146 A1	03-08-1994
			ES 2144038 T3	01-06-2000
			JP 6321292 A	22-11-1994
			PT 609146 T	30-06-2000

RAPPORT DE RECHERCHE INTERNATIONALE

Demande Internationale No
PCT/FR 03/03871

A. CLASSEMENT DE L'OBJET DE LA DEMANDE CIB 7 F17C3/02 E02B17/00 B65D88/78		
Selon la classification internationale des brevets (CIB) ou à la fois selon la classification nationale et la CIB		
B. DOMAINES SUR LESQUELS LA RECHERCHE A PORTE		
Documentation minimale consultée (système de classification suivi des symboles de classement) CIB 7 F17C E02B B65D		
Documentation consultée autre que la documentation minimale dans la mesure où ces documents relèvent des domaines sur lesquels a porté la recherche		
Base de données électronique consultée au cours de la recherche internationale (nom de la base de données, et si réalisable, termes de recherche utilisés) EPO-Internal		
C. DOCUMENTS CONSIDERES COMME PERTINENTS		
Catégorie °	Identification des documents cités, avec, le cas échéant, l'indication des passages pertinents	no. des revendications visées
A	US 4 188 157 A (VIGANDER KJELL) 12 février 1980 (1980-02-12) cité dans la demande colonne 6, ligne 25 -colonne 8, ligne 10; figures 1,6 ---	1-11
A	GB 2 017 592 A (LINDE AG) 10 octobre 1979 (1979-10-10) page 3, ligne 105 - ligne 114; figures 1,2 ---	1-11
A	US 4 183 221 A (YAMAMOTO KATSURO) 15 janvier 1980 (1980-01-15) colonne 5, ligne 28 - ligne 40; figure 6 ---	1-11
A	US 5 468 089 A (CLAUDE JEAN M ET AL) 21 novembre 1995 (1995-11-21) colonne 3, ligne 20 -colonne 7, ligne 24; figure 1 -----	1-11
<input type="checkbox"/> Voir la suite du cadre C pour la fin de la liste des documents <input checked="" type="checkbox"/> Les documents de familles de brevets sont indiqués en annexe		
° Catégories spéciales de documents cités:		
A document définissant l'état général de la technique, non considéré comme particulièrement pertinent *E* document antérieur, mais publié à la date de dépôt international ou après cette date *L* document pouvant jeter un doute sur une revendication de priorité ou cité pour déterminer la date de publication d'une autre citation ou pour une raison spéciale (telle qu'indiquée) *O* document se référant à une divulgation orale, à un usage, à une exposition ou tous autres moyens *P* document publié avant la date de dépôt international, mais postérieurement à la date de priorité revendiquée	*T* document ultérieur publié après la date de dépôt international ou la date de priorité et n'appartenant pas à l'état de la technique pertinent, mais cité pour comprendre le principe ou la théorie constituant la base de l'invention *X* document particulièrement pertinent; l'invention revendiquée ne peut être considérée comme nouvelle ou comme impliquant une activité inventive par rapport au document considéré isolément *Y* document particulièrement pertinent; l'invention revendiquée ne peut être considérée comme impliquant une activité inventive lorsque le document est associé à un ou plusieurs autres documents de même nature, cette combinaison étant évidente pour une personne du métier *&* document qui fait partie de la même famille de brevets	
Date à laquelle la recherche internationale a été effectivement achevée	Date d'expédition du présent rapport de recherche internationale	
22 juin 2004	28/06/2004	
Nom et adresse postale de l'administration chargée de la recherche internationale	Fonctionnaire autorisé	
Office Européen des Brevets, P.B. 5818 Patentlaan 2 NL - 2280 HV Rijswijk Tel. (+31-70) 340-2040, Tx. 31 651 epo nl, Fax: (+31-70) 340-3016	Geiger, H	

RAPPORT DE RECHERCHE INTERNATIONALE

Renseignements relatifs aux membres de familles de brevets

Demande Internationale No

PCT/FR 03/03871

Document brevet cité au rapport de recherche		Date de publication	Membre(s) de la famille de brevet(s)		Date de publication
US 4188157	A	12-02-1980	GB	1598551 A	23-09-1981
			AU	520449 B2	04-02-1982
			AU	3401878 A	13-09-1979
			CA	1093322 A1	13-01-1981
			NO	780901 A ,B,	18-09-1978
GB 2017592	A	10-10-1979	DE	2814314 A1	11-10-1979
			NO	791099 A ,B,	04-10-1979
US 4183221	A	15-01-1980	JP	1233074 C	26-09-1984
			JP	53005420 A	19-01-1978
			JP	59004600 B	30-01-1984
			FR	2356875 A1	27-01-1978
			GB	1545328 A	10-05-1979
US 5468089	A	21-11-1995	FR	2700801 A1	29-07-1994
			DE	69422067 D1	20-01-2000
			DE	69422067 T2	24-08-2000
			EP	0609146 A1	03-08-1994
			ES	2144038 T3	01-06-2000
			JP	6321292 A	22-11-1994
			PT	609146 T	30-06-2000