



(12) 实用新型专利

(10) 授权公告号 CN 204428350 U

(45) 授权公告日 2015. 07. 01

(21) 申请号 201520028710. 5

(22) 申请日 2015. 01. 16

(73) 专利权人 唐桂荷

地址 272600 山东省济宁市梁山县馆驿卫生  
所

(72) 发明人 唐桂荷

(51) Int. Cl.

A61G 12/00(2006. 01)

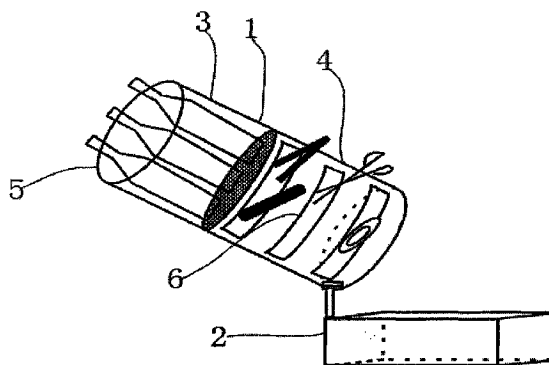
权利要求书1页 说明书2页 附图1页

(54) 实用新型名称

一种内科专用装置

(57) 摘要

本实用新型一种内科专用装置,包括筒体和底座,其特征在于:在筒体的下端设置有内螺纹,在底座的边缘上设置有和内螺纹相互配套的外螺纹,筒体通过外螺纹设置在底座上,筒体分为上筒体和下筒体,上筒体为一种中空的圆柱体形,下筒体为一种实心的圆柱体形,在上筒体上设置有一开口,在下筒体的外侧设置有半圆体形的凹槽;所述底座为一种中空的长方体形;所述筒体和底座略成 135 度倾斜。本实用新型的有益效果是:使用时,将注射用品放置在上筒体里面,把消毒用品、镊子分别放在凹槽里面,使用后的消毒棉球等可以放置在底座内。



1. 一种内科专用装置,包括筒体 (1) 和底座 (2),其特征在于:在筒体 (1) 的下端设置有内螺纹,在底座 (2) 的边缘上设置有和内螺纹相互配套的外螺纹,筒体 (1) 通过外螺纹设置在底座 (2) 上,筒体 (1) 分为上筒体 (3) 和下筒体 (4),上筒体 (3) 为一种中空的圆柱体形,下筒体 (4) 为一种实心的圆柱体形,在上筒体 (3) 上设置有一开口 (5),在下筒体 (4) 的外侧设置有半圆体形的凹槽 (6);所述底座 (2) 为一种中空的长方体形;所述筒体 (1) 和底座 (2) 成 135 度倾斜。

## 一种内科专用装置

### 技术领域

[0001] 本实用新型涉及一种内科专用装置,属于医疗器械领域。

### 背景技术

[0002] 目前,通常使用护理盘时,会将注射用品、输液用品和消毒用品等一起放在护理盘内,取用时不方便,且可能会产生交叉感染的现象,使用后的消毒棉球等一般放置在护理盘内的一角,可能会对其他用品造成污染。

### 实用新型内容

[0003] 根据以上现有技术中的不足,本实用新型要解决的技术问题是:提供一种解决了上述缺陷的,可分隔存放注射用品、输液用品和消毒用品,使用方便,避免了产生交叉感染现象的一种内科专用装置。

[0004] 本实用新型解决其技术问题所采用的技术方案是:一种内科专用装置,包括筒体和底座,其特征在于:在筒体的下端设置有内螺纹,在底座的边缘上设置有和内螺纹相互配套的外螺纹,筒体通过外螺纹设置在底座上,筒体分为上筒体和下筒体,上筒体为一种中空的圆柱体形,下筒体为一种实心的圆柱体形,在上筒体上设置有一开口,在下筒体的外侧设置有半圆体形的凹槽;所述底座为一种中空的长方体形;所述筒体和底座略成 135 度倾斜。

[0005] 本实用新型的有益效果是:使用时,将注射用品放置在上筒体里面,把消毒用品、镊子分别放在凹槽里面,取用时从对应的空间内取出即可,使用方便且避免了交叉感染现象,使用后的消毒棉球等可以放置在底座内,避免了与护理盘内的其他用品接触,避免了对其他用品产生污染。

### 附图说明

[0006] 图 1 是本实用新型的结构示意图;

[0007] 图 2 是本实用新型图 1 的实施例结构示意图。

### 具体实施方式

[0008] 下面结合附图对本实用新型的实施例做进一步描述:

[0009] 根据图 1 和图 2 所示:本实用新型一种内科专用装置,包括筒体 (1) 和底座 (2),其特征在于:在筒体 (1) 的下端设置有内螺纹,在底座 (2) 的边缘上设置有和内螺纹相互配套的外螺纹,筒体 (1) 通过外螺纹设置在底座 (2) 上,筒体 (1) 分为上筒体 (3) 和下筒体 (4),上筒体 (3) 为一种中空的圆柱体形,下筒体 (4) 为一种实心的圆柱体形,在上筒体 (3) 上设置有一开口 (5),在下筒体 (4) 的外侧设置有半圆体形的凹槽 (6);所述底座 (2) 为一种中空的长方体形;所述筒体 (1) 和底座 (2) 略成 135 度倾斜,因为考虑到筒体 (1) 是倾斜状态的,所以在制作时,会把底座 (2) 制作的能承受筒体 (1) 和放置在筒体 (1) 上物品的重量,因为筒体 (1) 是倾斜的,所以往上筒体 (3) 里面放置或拿取物品时,会很方便。

[0010] 实施例：使用时，（如图 2 所示）将注射用品放置在上筒体（3）里面，把消毒用品、镊子分别放在凹槽（6）里面，取用时从对应的空间内取出即可，使用方便且避免了交叉感染现象，使用后的消毒棉球等可以放置在底座（2）内，避免了与护理盘内的其他用品接触，避免了对其他用品产生污染。

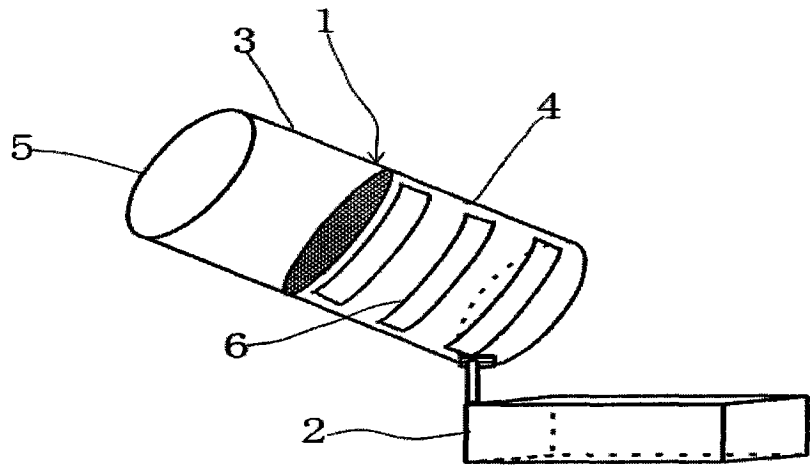


图 1

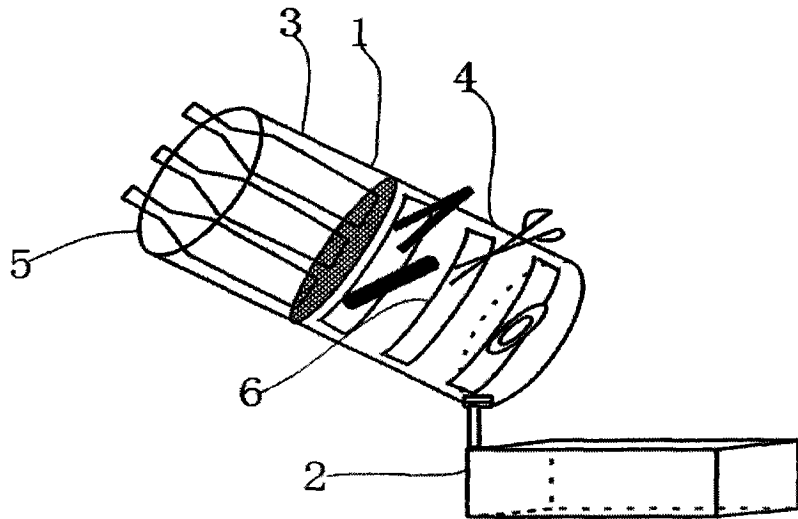


图 2