

(12) 实用新型专利

(10) 授权公告号 CN 201504058 U

(45) 授权公告日 2010.06.09

(21) 申请号 200920189818.7

(22) 申请日 2009.07.21

(73) 专利权人 中策标榜电缆有限公司

地址 211226 江苏省南京市漂水县白马镇工业集中区

(72) 发明人 朱成城

(74) 专利代理机构 台州市南方商标专利事务所
33225

代理人 徐英华

(51) Int. Cl.

H02G 3/02 (2006.01)

H02G 3/32 (2006.01)

F16L 3/02 (2006.01)

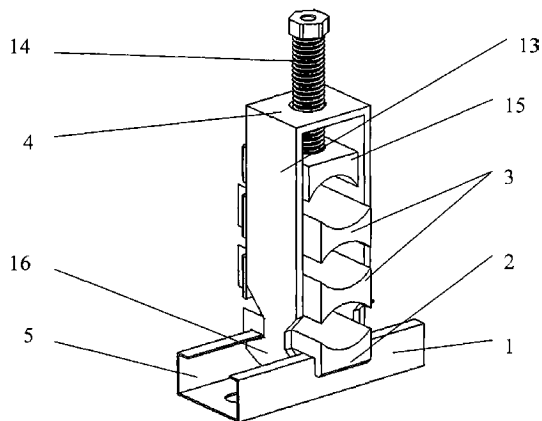
权利要求书 1 页 说明书 2 页 附图 4 页

(54) 实用新型名称

层状电缆夹

(57) 摘要

本实用新型涉及一种电缆夹具,特别是一种拆装十分便捷,且可同时分层夹持多条电缆的电缆夹具;所述层状电缆夹由固定导轨、底部垫片、中间垫片和夹持件组成;固定导轨为槽状结构,导轨底部面上设有通孔,便于通过螺钉将其固定于需要固定的地方;底部垫片的上表面为与电缆外形吻合的弧形状,垫片的底部为“凹”形结构;中间垫片的上表面和下表面均为与电缆外形吻合的弧形状;夹持件包括U形夹套、旋紧螺钉和顶部垫片,夹套的两端部为弧形钩,夹套的顶部为螺纹孔,旋紧螺钉通过螺纹孔与顶部垫片连接,顶部垫片的下表面为与电缆外形吻合的弧形状。



1. 层状电缆夹,其特征在于:固定导轨、底部垫片、中间垫片和夹持件组成;固定导轨为槽状结构,导轨底部面上设有通孔,便于通过螺钉将其固定于需要固定的地方;底部垫片的上表面为与电缆外形吻合的弧形状,垫片的底部为“凹”形结构,两侧的台阶用于将底部垫片固定于固定导轨上;中间垫片的上表面和下表面均为与电缆外形吻合的弧形状,垫片的两侧面上设有对称的两长方体台阶,用于将中间垫片固定于夹持件的端面上;夹持件包括U形夹套、旋紧螺钉和顶部垫片,夹套的两端部为弧形钩,用于卡接于固定导轨的槽内,夹套的顶部为螺纹孔,旋紧螺钉通过螺纹孔与顶部垫片连接,顶部垫片的端部设有对称的两长方体台阶,用于将顶部垫片固定于夹持件的端面上,顶部垫片的下表面为与电缆外形吻合的弧形状,用于与中间垫片的上表面一起上下夹持电缆,中间垫片的弧形状下表面用于与底部垫片的弧形状上表面一起上下夹持电缆。

2. 根据权利要求1所述的层状电缆夹,其特征在于:所述顶部垫片的上表面上设有盲孔,旋转螺钉的头部可插进该盲孔,用于固定旋转螺钉头部的位置;

3. 根据权利要求1所述的层状电缆夹,其特征在于:所述各垫片与电缆外形吻合的弧形状表面均涂有防滑层。

层状电缆夹

技术领域

[0001] 本实用新型涉及一种电缆夹具,特别是一种拆装十分便捷,且可同时分层夹持多条电缆的电缆夹具。

背景技术

[0002] 目前大多数生产配电柜的厂家遇到产品中需要固定电缆时,通常都会采用绳索捆绑等方法,该方法固定既不牢固,也不美观,往往固定后的电缆易松动,且排列杂乱无章,尤其在使用尼龙绑带进行捆绑时,在绑带捆绑地方的电缆往往由于长时间的捆绑而局部受损,遇到需要重新布置电缆位置时,打开绑带繁琐,很多情况下需要借助锋利的物体隔断绑带,此时很容易划伤电缆。

实用新型内容

[0003] 本实用新型所要解决的技术问题是提供一种结构简单,组装方便,对电缆起到固定和保护作用的电缆夹。

[0004] 为解决上述技术问题,本实用新型是按如下方式实现的:本实用新型所述层状电缆夹由固定导轨、底部垫片、中间垫片和夹持件组成;固定导轨为槽状结构,导轨底部面上设有通孔,便于通过螺钉将其固定于需要固定的地方;底部垫片的上表面为与电缆外形吻合的弧形状,垫片的底部为“凹”形结构,两侧的台阶用于将底部垫片固定于固定导轨上;中间垫片的上表面和下表面均为与电缆外形吻合的弧形状,垫片的两侧面上设有对称的两长方体台阶,用于将中间垫片固定于夹持件的端面上;夹持件包括U形夹套、旋紧螺钉和顶部垫片,夹套的两端部为弧形钩,用于卡接于固定导轨的槽内,夹套的顶部为螺纹孔,旋紧螺钉通过螺纹孔与顶部垫片连接,顶部垫片的端部设有对称的两长方体台阶,用于将顶部垫片固定于夹持件的端面上,顶部垫片的下表面为与电缆外形吻合的弧形状,用于与中间垫片的上表面一起上下夹持电缆,中间垫片的弧形状下表面用于与底部垫片的弧形状上表面一起上下夹持电缆。

[0005] 所述顶部垫片的上表面上设有盲孔,旋转螺钉的头部可插进该盲孔,用于固定旋转螺钉头部的位置;所述各垫片与电缆外形吻合的弧形状表面均涂有防滑层。

[0006] 本实用新型的积极效果:本实用新型所述层状电缆夹采用与电缆外形吻合的弧形状面的垫片,在使用时先将电缆分层卡于U形夹套中间,在相邻电缆之间插入垫片,将U形夹套的两端部的弧形钩卡接于固定导轨的槽内,旋紧旋转螺钉,电缆将被分层的夹持于U形夹套内部,保证了电缆的整体牢固性及排列的美观性,此电缆夹适应性广、外观美观且易拆装、结构简单。

附图说明

[0007] 下面结合附图和具体实施方式对本实用新型作进一步详细的说明。

[0008] 图1是层状电缆夹的结构示意图

- [0009] 图 2 是层状电缆夹夹持电缆示意图
- [0010] 图 3 是固定导轨的结构示意图
- [0011] 图 4 是底部垫片的结构示意图
- [0012] 图 5 是中间垫片的结构示意图
- [0013] 图 6 是夹持件的结构示意图
- [0014] 图 7 是 U 形夹套的结构示意图
- [0015] 图 8 是旋紧螺钉的结构示意图
- [0016] 图 9 是顶部垫片的结构示意图
- | | | | |
|--------|--------------|------------|------------|
| [0017] | 图中,1 固定导轨 | 2 底部垫片 | 3 中间垫片 |
| [0018] | 4 夹持件 | 5 槽状结构 | 6 通孔 |
| [0019] | 7 底部垫片上表面 | 8 凹形结构 | 9 底部垫片两侧台阶 |
| [0020] | 10 中间垫片上表面 | 11 中间垫片下表面 | 12 长方体台阶 |
| [0021] | 13 U 形夹套 | 14 旋紧螺钉 | 15 顶部垫片 |
| [0022] | 16 弧形钩 | 17 螺纹孔 | 18 顶部垫片下表面 |
| [0023] | 19 顶部垫片上表面 | 20 盲孔 | 21 电缆 |
| [0024] | 22 顶部垫片长方体台阶 | | |

具体实施方式

[0025] 如图 1 所示,本实用新型所述层状电缆夹由固定导轨 (1)、底部垫片 (2)、中间垫片 (3) 和夹持件 (4) 组成;固定导轨 (1) 为槽状结构 (5),导轨 (1) 底部面上设有通孔 (6),便于通过螺钉将其固定于需要固定的地方;底部垫片 (2) 的上表面 (7) 为与电缆外形吻合的弧形状,垫片 (2) 的底部为“凹”形结构 (8),两侧的台阶 (9) 用于将底部垫片 (2) 固定于固定导轨 (1) 上;中间垫片 (3) 的上表面 (10) 和下表面 (11) 均为与电缆外形吻合的弧形状,垫片的两侧面上设有对称的两长方体台阶 (12),用于将中间垫片 (3) 固定于夹持件 (4) 的端面上;夹持件 (4) 包括 U 形夹套 (13)、旋紧螺钉 (14) 和顶部垫片 (15),夹套 (13) 的两端部为弧形钩 (16),用于卡接于固定导轨 (1) 的槽 (5) 内,夹套 (13) 的顶部为螺纹孔 (17),旋紧螺钉 (14) 通过螺纹孔 (17) 与顶部垫片 (15) 连接,顶部垫片 (15) 的端部设有对称的两长方体台阶 (22),用于将顶部垫片 (15) 固定于夹持件的端面上,顶部垫片 (15) 的下表面 (18) 为与电缆外形吻合的弧形状,用于与中间垫片 (3) 的上表面 (10) 一起上下夹持电缆 (21),中间垫片 (3) 的弧形状下表面 (11) 用于与底部垫片 (2) 的弧形状上表面 (7) 一起上下夹持电缆 (21)。

[0026] 所述顶部垫片 (15) 的上表面 (19) 上设有盲孔 (20),旋转螺钉 (14) 的头部可插进该盲孔 (20),用于固定旋转螺钉 (14) 头部的位置;所述各垫片与电缆外形吻合的弧形状表面均涂有防滑层。

[0027] 本实用新型的工作过程是:

[0028] 本实用新型所述层状电缆夹采用与电缆外形吻合的弧形状面的垫片,在使用时先将电缆分层卡于 U 形夹套中间,在相邻电缆之间插入垫片,将 U 形夹套的两端部的弧形钩卡接于固定导轨的槽内,旋紧旋转螺钉,电缆将被分层的夹持于 U 形夹套内部,保证了电缆的整体牢固性及排列的美观性。

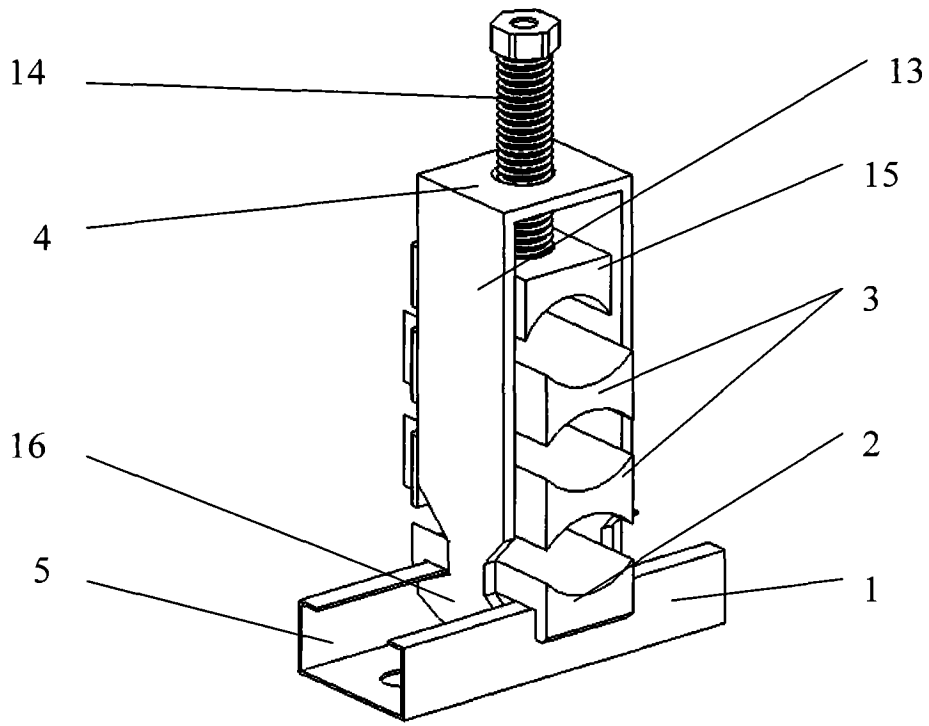


图 1

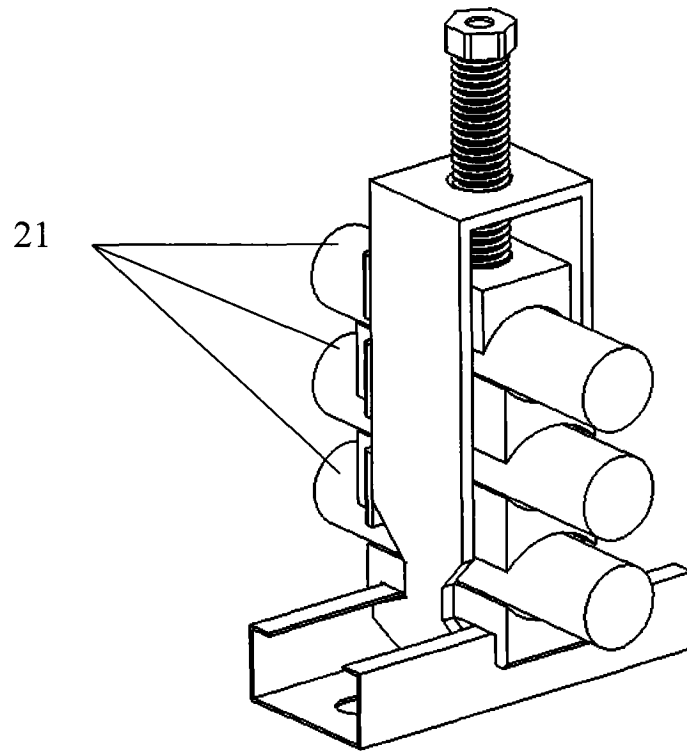


图 2

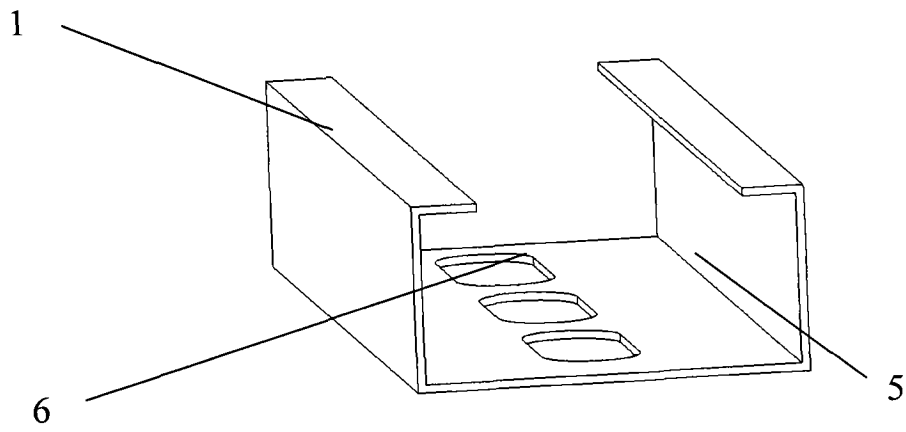


图 3

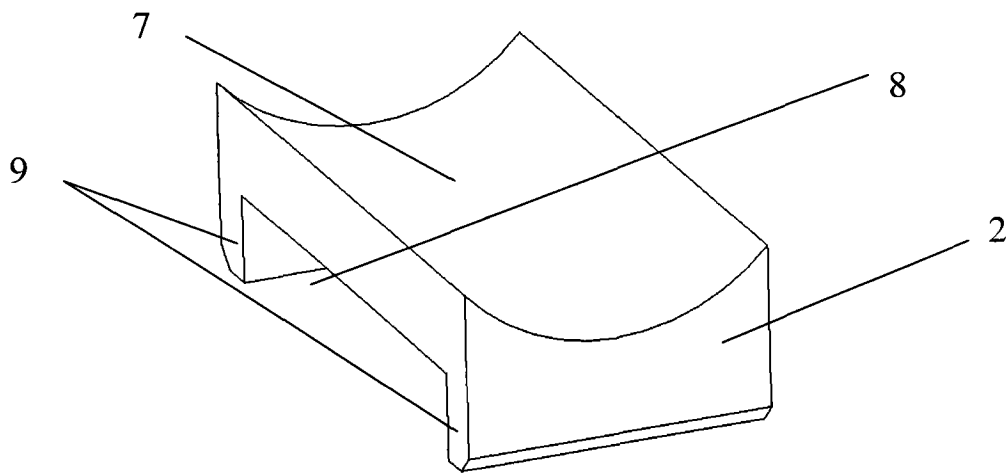


图 4

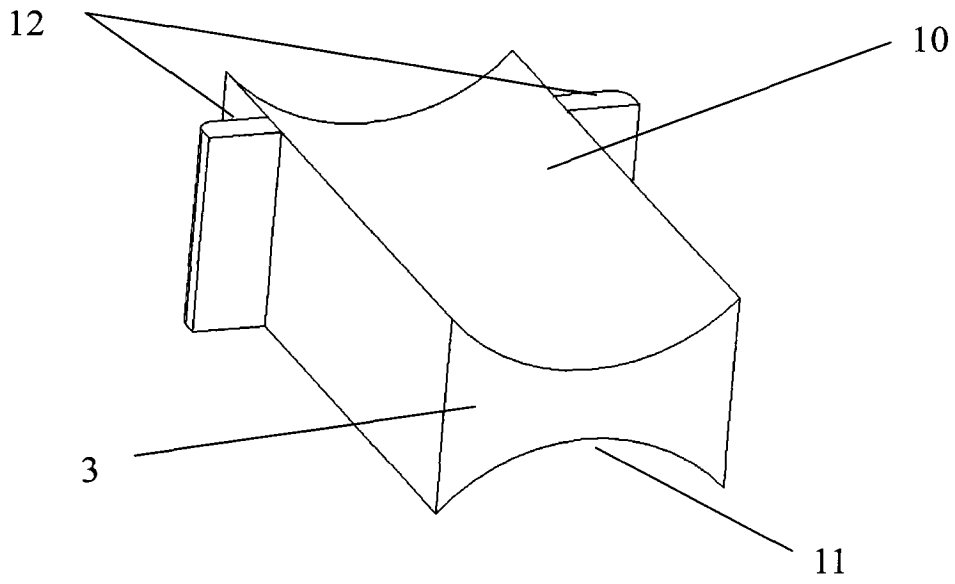


图 5

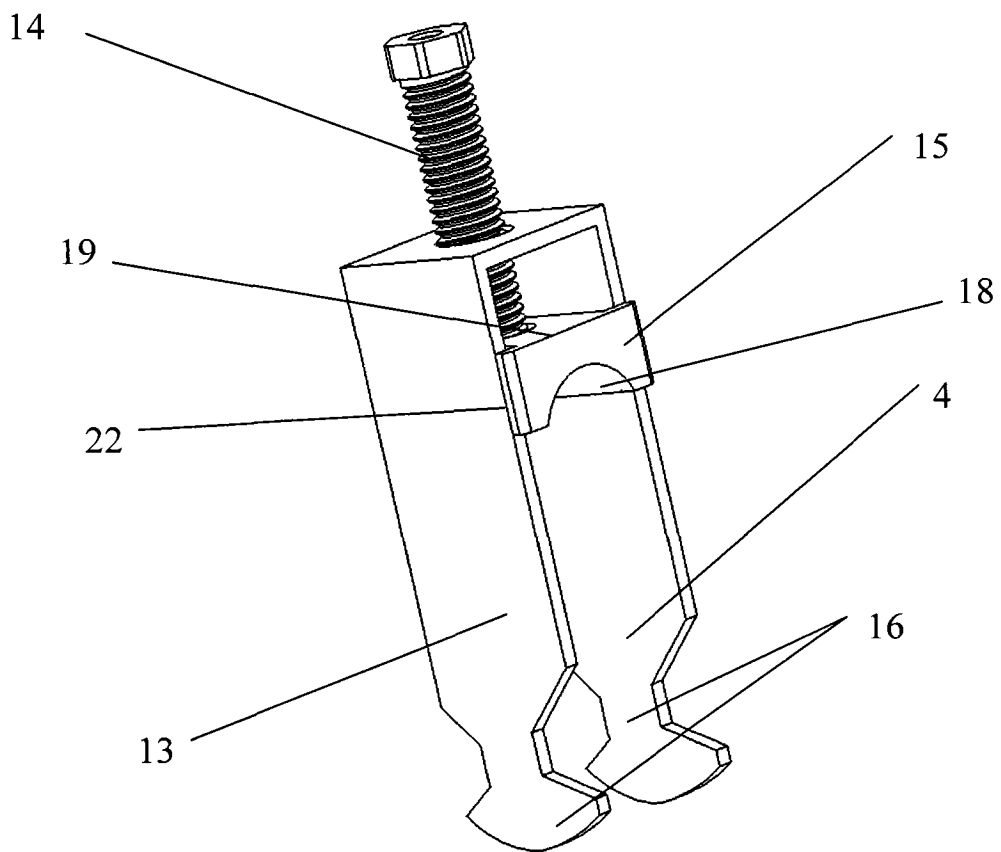


图 6

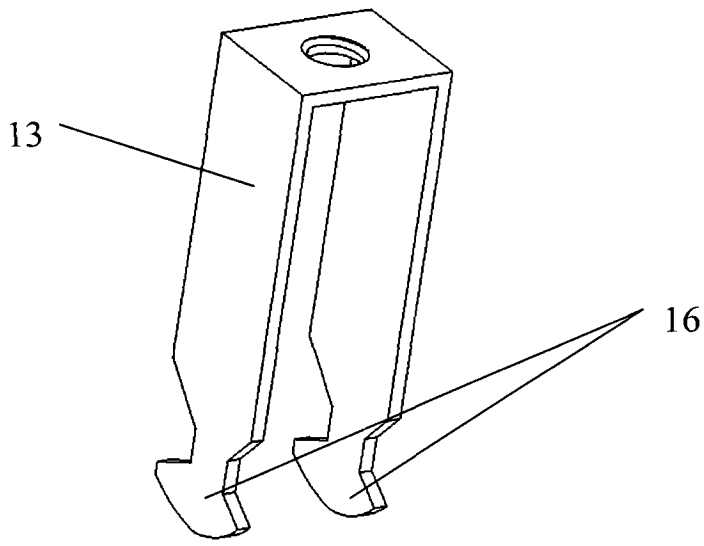


图 7

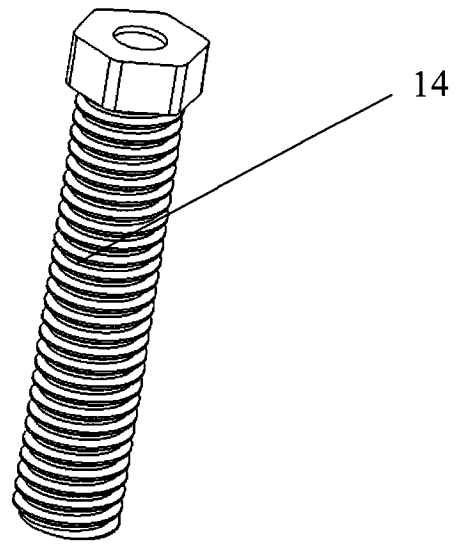


图 8

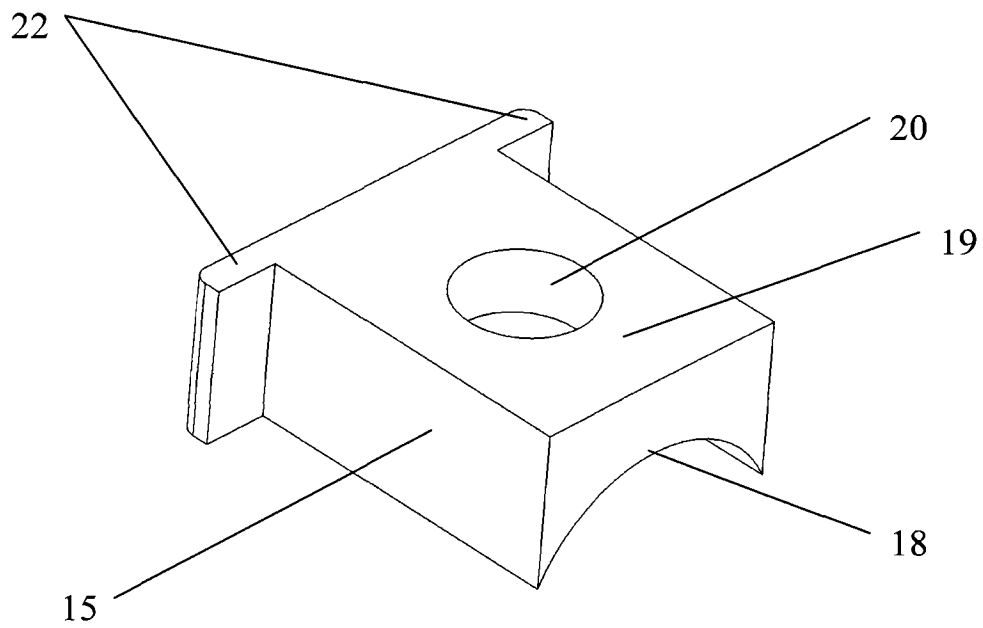


图 9