

19



OFICINA ESPAÑOLA DE
PATENTES Y MARCAS

ESPAÑA



11 Número de publicación: **2 376 802**

21 Número de solicitud: 200930795

51 Int. Cl.:

G08B 21/16 (2006.01)

12

PATENTE DE INVENCION

B1

22 Fecha de presentación:

05.10.2009

43 Fecha de publicación de la solicitud:

20.03.2012

Fecha de la concesión:

24.01.2013

45 Fecha de publicación de la concesión:

05.02.2013

73 Titular/es:

**CONTROL FIABLE DE PRESIÓN, S.L.
CARDENAL LORENZANA Nº 5, 1ª PLANTA
24001 LEÓN (León) ES**

72 Inventor/es:

LAMELAS POMBRIEGO, Diego

74 Agente/Representante:

UNGRÍA LÓPEZ, Javier

54 Título: **SISTEMA DE CONTROL Y CORTE AUTOMÁTICO DEL SUMINISTRO DE GAS EN VIVIENDAS.**

57 Resumen:

Sistema de control y corte automático del suministro de gas en viviendas.

La vivienda (5) cuenta al menos con una conducción de gas dotada de una o más llaves de paso. En una, varias o todas de dichas llaves se aplican respectivas electroválvulas (1) gobernadas desde un controlador programable (4) que conecta además y al menos con un sensor de escape de gas (2) y con una alarma (3); de manera que al detectar el sensor (2) determinada concentración de gas en el ambiente de la vivienda (5), el controlador (4) procede automáticamente a cerrar las electroválvulas (1) y activar la alarma (3).

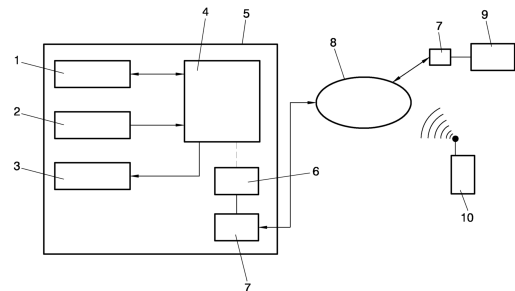


FIG. 1

ES 2 376 802 B1

DESCRIPCIÓN

**SISTEMA DE CONTROL Y CORTE AUTOMATICO DEL SUMINISTRO
DE GAS EN VIVIENDAS**

OBJETO DE LA INVENCION

La presente invención, tal y como se expresa en el
5 enunciado de esta memoria descriptiva, se refiere a un
sistema de control y corte automático del suministro de gas
en viviendas, cuya finalidad esencial consiste en
proporcionar un sistema de seguridad que evite posibles
10 fugas de gas y los consiguientes peligros de explosión y
envenenamiento, para lo cual la invención proporciona un
sistema sencillo, fiable y aplicable a prácticamente
cualquier instalación de gas doméstico que se basa en un
controlador programable conectado a electroválvulas de paso
de gas, a sensores de detección de escapes y a un circuito
15 de alarma, dándose en dicho controlador la posibilidad de
ser controlado y monitorizado remotamente a través de una
red telefónica o de telecomunicaciones.

ANTECEDENTES DE LA INVENCION

Son conocidas las instalaciones de gas doméstico donde
20 la vivienda cuenta con una o varias conducciones de gas en
las que hay una o más llaves de paso para efectuar un corte
manual de la salida de gas cuando así se requiera. Aunque
es obligada la existencia de rejillas de ventilación en los
recintos donde se encuentran las entradas de gas, puede
25 haber una obstrucción de esas rejillas, existiendo el
peligro de que se puedan producir concentraciones
peligrosas de gas ante fugas accidentales del mismo;
dándose en las instalaciones convencionales de gas en
viviendas inconvenientes relativos a que no se cuenta con
30 medios de corte automático del suministro del gas en caso
de fugas, lo que puede provocar intoxicaciones, explosiones
y otros perjuicios.

No conocemos en el estado actual de la técnica
sistemas en los que una o varias electroválvulas aplicadas
35 a conducciones de gas se gobiernen desde un controlador
programable que conecte con sensores de escape de gas y con
una alarma para que al detectarse una determinada
concentración de gas en el ambiente de la vivienda el

controlador cierre automáticamente las electroválvulas y active automáticamente la alarma, según lo hace el sistema de la presente invención.

DESCRIPCION DE LA INVENCION

5 Para lograr los objetivos y evitar los inconvenientes indicados en anteriores apartados, la invención consiste en un sistema de control y corte automático del suministro de gas en viviendas, donde la vivienda cuenta al menos con una conducción de gas dotada de una o más llaves de paso.

10 Novedosamente, según la invención, a una, varias o todas de dichas llaves se aplican respectivas electroválvulas gobernadas desde un controlador programable que conecta además y al menos con un sensor de escape de gas y con una alarma; de manera que al detectar el sensor
15 determinada concentración de gas en el ambiente de la vivienda, el controlador procede automáticamente a cerrar las electroválvulas y a activar la alarma.

 Según una realización preferente de la invención, el controlador es susceptible de conectarse a un interface de
20 comunicación con módem para conectar con una red telefónica o de telecomunicación a la que se encuentra conectado remotamente un equipo de control remoto tal como un ordenador con módem, teléfono móvil o análogo que
 posibilita la monitorización, control y programación del
25 sistema de manera remota.

 En la realización preferente de la invención, las electroválvulas son electroválvulas sensorizadas que aportan al controlador información de su estado y que se disponen en número de dos aplicadas respectivamente a una
30 llave de gas parcial de cocina y a otra llave de gas parcial de caldera de calefacción y agua caliente; en tanto que el sensor de gas se repite en número de hasta cuatro unidades aplicadas a distintos recintos o zonas de la vivienda; mientras que la alarma es un avisador acústico
35 basado en zumbador, timbre, sirena u otro; consistiendo el controlador en un módulo de relés programables con pantalla, cartucho de memoria, conexiones a PC e interface

de comunicaciones, entradas y salidas adicionales para
ampliación del sistema, y teclas para programación y
parametrage; permitiendo dicho módulo la apertura y cierre
de las electroválvulas con o sin temporización, control de
5 fallos, gestión de pantallas, mensajes de avisos y control
del avisador acústico.

Con la estructura que se ha descrito, el sistema de la
invención presenta ventajas relativas a que en cuanto se
detecta una fuga de gas mediante los sensores se procede al
10 corte automático del suministro de gas, evitándose el
peligro de que pueda concentrarse el gas en los recintos de
la vivienda, siendo así prácticamente imposible una
intoxicación por respiración de gas o una explosión
accidental. Además, la invención presenta las ventajas de
15 que tiene una fácil aplicabilidad en cualquier instalación
de gas doméstica, un coste relativamente bajo y una gran
sencillez de incorporación en la instalación de gas sin
necesidad de grandes obras adicionales.

A continuación, para facilitar una mejor comprensión
20 de esta memoria descriptiva y formando parte integrante de
la misma, se acompañan unas figuras en las que con carácter
ilustrativo y no limitativo se ha representado el objeto de
la invención.

BREVE DESCRIPCION DE LAS FIGURAS

25 **Figura 1.-** Representa un diagrama de bloques
funcionales de un sistema de control y corte automático del
suministro de gas en viviendas realizado según la presente
invención.

30 **Figura 2.-** Representa una vista esquemática y en
perspectiva de una instalación de gas en una vivienda en la
que se puede aplicar el sistema referido en la anterior
figura 1.

35 **Figura 3.-** Representa una vista en perspectiva del
interior de una vivienda en la que se aprecia en un techo
la disposición de un sensor componente del diagrama de
bloques referido en la anterior figura 1.

Figura 4.- Representa una vista en perspectiva de un

controlador programable correspondiente a uno de los componentes del diagrama de bloques de la anterior figura 1, mostrando el aspecto real de este dispositivo en la realización preferente de la invención.

5 **DESCRIPCION DE UN EJEMPLO DE REALIZACION DE LA INVENCION**

Seguidamente se realiza una descripción de un ejemplo de la invención haciendo referencia a la numeración adoptada en las figuras.

10 Así, el sistema del presente ejemplo se aplica en una vivienda 5 y cuenta básicamente con un controlador programable 4 conectable a grupos de electroválvulas 1, sensores 2 y alarmas 3, tal y como se representa en la figura 1.

15 Por otra parte, y opcionalmente, el controlador 4 es conectable a un interface de comunicación 6 que a través de un módem 7 conecta con una red telefónica o de telecomunicaciones 8 a la que pueden conectar remotamente un equipo de control remoto que puede consistir en un teléfono móvil 10, en un ordenador 9 con módem 7, según se
20 ha representado en la figura 1, o en otro equipamiento de control remoto.

25 El sistema del presente ejemplo se puede aplicar en una vivienda, tal como la mostrada en la figura 2, que incluya una tubería general de gas 11 de la que parte una conducción de vivienda dotada de una llave general 12 que
30 permite el paso de gas hacia un contador de gas 13 del que a su vez parte una conducción que se bifurca hacia una cocina 15 y hacia una caldera de calefacción y agua caliente 16, existiendo en las bifurcaciones respectivas
llaves parciales 14, y existiendo en la vivienda 5 unas
rejillas de ventilación 17, tal y como se ha representado en la figura 2.

35 En el presente ejemplo, a cada una de las dos llaves parciales 14 se le aplica una electroválvula 1 consistente en una electroválvula sensorizada que aporta al controlador programable 4 información sobre su estado, mientras que se han dispuesto cuatro sensores de gas 2 en diversas zonas de

la vivienda 5, mostrándose la ubicación y aspecto de uno de ellos en la figura 3.

La alarma 3 es un avisador acústico tal como un timbre o zumbador que conecta con el controlador programable 4, aunque en otros ejemplos puede consistir en una sirena con 5 señales sonoras y lumínicas u otro o varios dispositivos de alarma.

Por su parte, el controlador programable 4 de este ejemplo consiste en un módulo de relés programables con 10 pantalla, cartucho de memoria, conexiones a PC e interface de comunicaciones, entradas y salidas adicionales para ampliación del sistema y teclas para programación y parametrage, pudiendo apreciarse en la figura 4 el referido controlador 4 empleado en el ejemplo de la invención, 15 habiéndose utilizado concretamente un relé programable Zelio Logic Modular de Telemecanique, que es un dispositivo comercializado con el que se hace posible la apertura y cierre de las electroválvulas 1 con y sin temporización, control de fallos, gestión de pantallas, mensajes de avisos 20 y control del avisador acústico 3, pudiendo no obstante en otros ejemplos de la invención emplearse otro modelo de controlador.

REIVINDICACIONES

1.- **SISTEMA DE CONTROL Y CORTE AUTOMATICO DEL SUMINISTRO DE GAS EN VIVIENDAS**, donde la vivienda (5) cuenta al menos con una conducción de gas dotada de una o más llaves de paso (12, 14, 15); caracterizado porque a una, varias o todas de dichas llaves se aplican respectivas electroválvulas (1) gobernadas desde un controlador programable (4) que conecta además y al menos con un sensor de escape de gas (2) y con una alarma (3); de manera que al detectar el sensor (2) determinada concentración de gas en el ambiente de la vivienda (5), el controlador (4) procede automáticamente a cerrar las electroválvulas (1) y a activar la alarma (3).

2.- **SISTEMA DE CONTROL Y CORTE AUTOMATICO DEL SUMINISTRO DE GAS EN VIVIENDAS**, según la reivindicación 1, caracterizado porque el controlador (4) es susceptible de conectarse a un interface de comunicación (6) con módem (7) para conectar con una red telefónica o de telecomunicación (8) a la que se encuentra conectado remotamente un equipo de control remoto tal como un ordenador (9) con módem (7), teléfono móvil (10) o análogo que posibilita la monitorización, control y programación del sistema de manera remota.

3.- **SISTEMA DE CONTROL Y CORTE AUTOMATICO DEL SUMINISTRO DE GAS EN VIVIENDAS**, según la reivindicación 1 ó 2, caracterizado porque las electroválvulas (1) son electroválvulas sensorizadas que aportan al controlador (4) información de su estado y que se disponen en número de dos aplicadas respectivamente a una llave de gas parcial (14) para cocina (15) y a otra llave de gas parcial (14) para caldera de calefacción y agua caliente (16); en tanto que el sensor de gas (2) se repite en número de hasta cuatro unidades aplicadas a distintos recintos o zonas de la vivienda (5); mientras que la alarma (3) es un avisador acústico basado en zumbador, timbre, sirena u otro; consistiendo el controlador (4) en un módulo de relés programables con pantalla, cartucho de memoria, conexiones a PC e interface de comunicaciones, entradas y salidas

adicionales para ampliación del sistema, y teclas para programación y parametrage; permitiendo dicho módulo la apertura y cierre de las electroválvulas con y sin temporización, control de fallos, gestión de pantallas, 5 mensajes de avisos y control del avisador acústico.

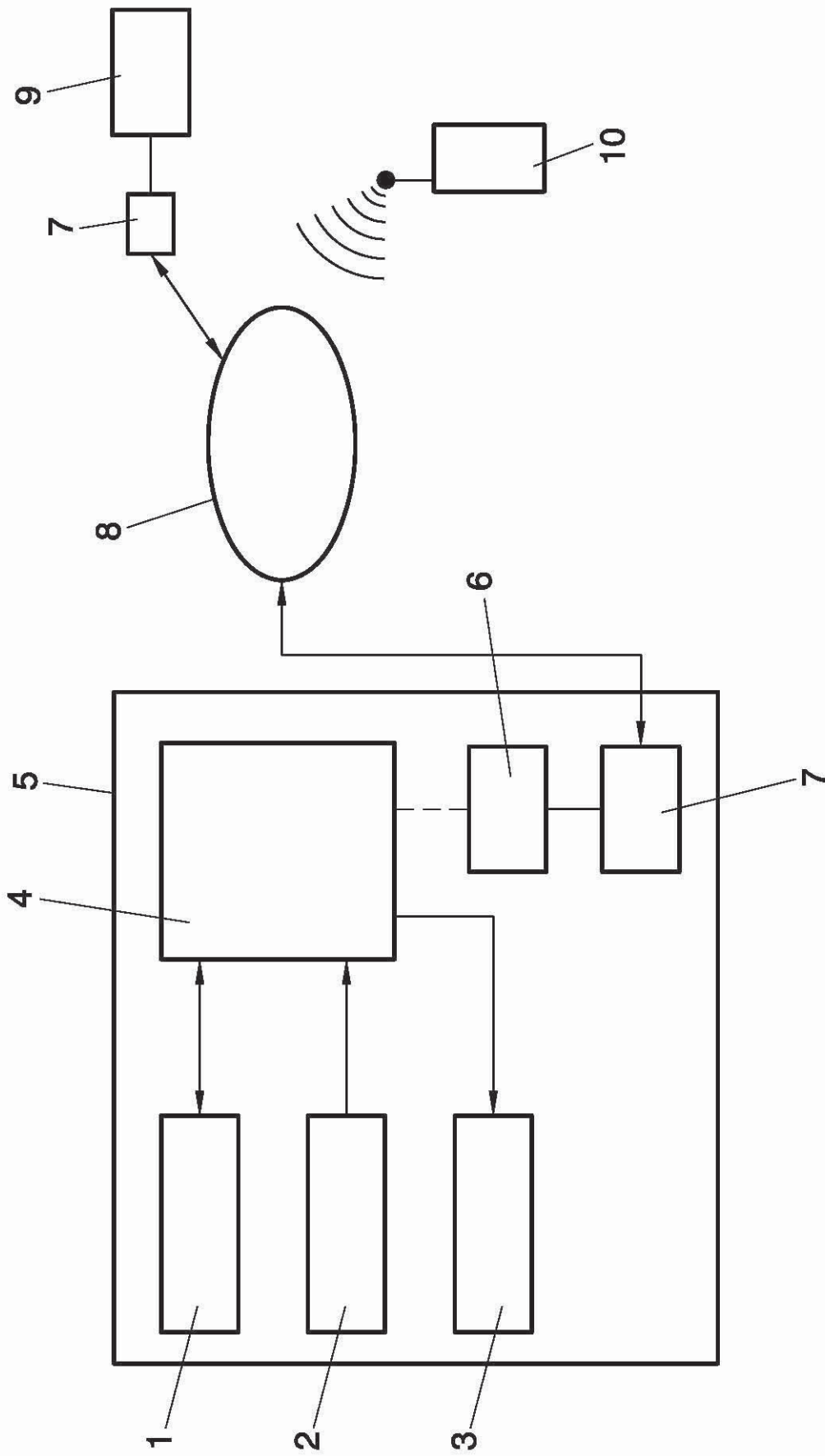


FIG. 1

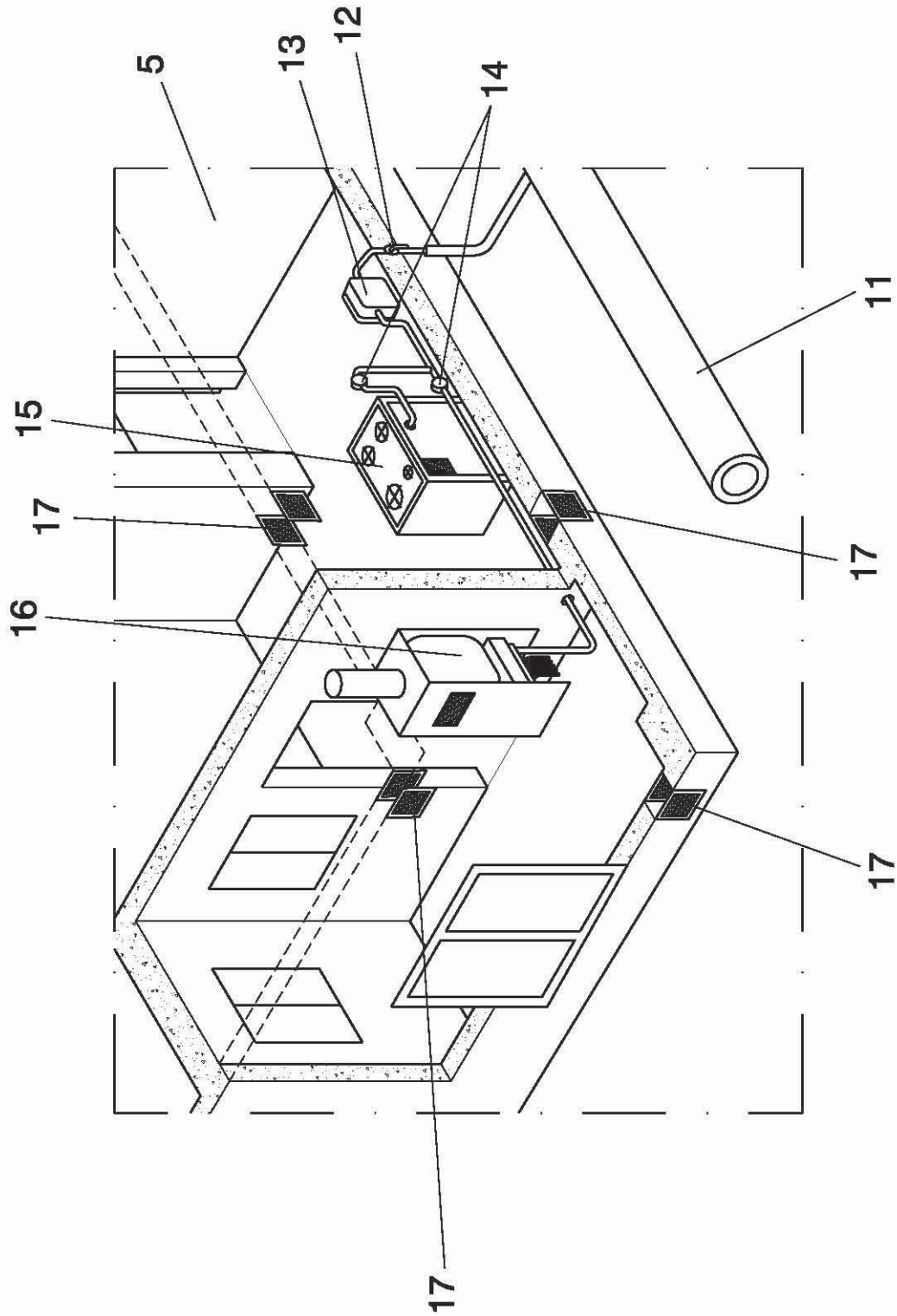


FIG. 2

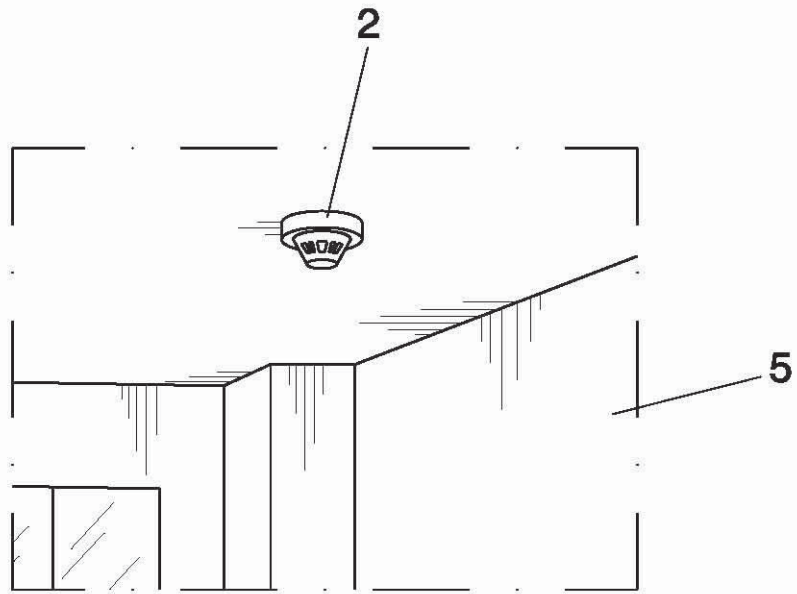


FIG. 3

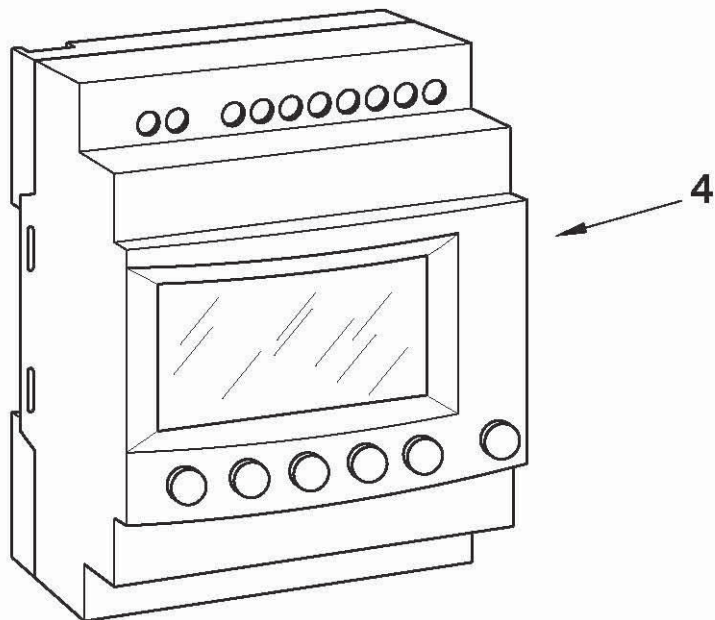


FIG. 4



OFICINA ESPAÑOLA
DE PATENTES Y MARCAS

ESPAÑA

②① N.º solicitud: 200930795

②② Fecha de presentación de la solicitud: 05.10.2009

③② Fecha de prioridad:

INFORME SOBRE EL ESTADO DE LA TÉCNICA

⑤① Int. Cl.: **G08B21/16** (2006.01)

DOCUMENTOS RELEVANTES

Categoría	⑤⑥ Documentos citados	Reivindicaciones afectadas
X	US 6025788 A (DIDUCK) 15.02.2000, todo el documento.	1-3
X	EP 1221683 A2 (AEM GAS SPA) 20.12.2001, todo el documento.	1-3

Categoría de los documentos citados

X: de particular relevancia

Y: de particular relevancia combinado con otro/s de la misma categoría

A: refleja el estado de la técnica

O: referido a divulgación no escrita

P: publicado entre la fecha de prioridad y la de presentación de la solicitud

E: documento anterior, pero publicado después de la fecha de presentación de la solicitud

El presente informe ha sido realizado

para todas las reivindicaciones

para las reivindicaciones n.º:

Fecha de realización del informe
01.03.2012

Examinador
Manuel Fluvià Rodríguez

Página
1/4

Documentación mínima buscada (sistema de clasificación seguido de los símbolos de clasificación)

G08B

Bases de datos electrónicas consultadas durante la búsqueda (nombre de la base de datos y, si es posible, términos de búsqueda utilizados)

INVENES, EPODOC, WPI

Fecha de Realización de la Opinión Escrita: 01.03.2012

Declaración

Novedad (Art. 6.1 LP 11/1986)	Reivindicaciones	SI
	Reivindicaciones 1-3	NO
Actividad inventiva (Art. 8.1 LP11/1986)	Reivindicaciones	SI
	Reivindicaciones 1-3	NO

Se considera que la solicitud cumple con el requisito de aplicación industrial. Este requisito fue evaluado durante la fase de examen formal y técnico de la solicitud (Artículo 31.2 Ley 11/1986).

Base de la Opinión.-

La presente opinión se ha realizado sobre la base de la solicitud de patente tal y como se publica.

1. Documentos considerados.-

A continuación se relacionan los documentos pertenecientes al estado de la técnica tomados en consideración para la realización de esta opinión.

Documento	Número Publicación o Identificación	Fecha Publicación
D01	US 6025788 A (DIDUCK)	15.02.2000
D02	EP 1221683 A2 (AEM GAS SPA)	20.12.2001

2. Declaración motivada según los artículos 29.6 y 29.7 del Reglamento de ejecución de la Ley 11/1986, de 20 de marzo, de Patentes sobre la novedad y la actividad inventiva; citas y explicaciones en apoyo de esta declaración

NOTA: Ley de Patentes, artículo 4.1: Son patentables las invenciones nuevas, que impliquen actividad inventiva y sean susceptibles de aplicación industrial,....

Ley de Patentes, artículo 6.1. Se considera que una invención es nueva cuando no está comprendida en el estado de la técnica.

Ley de Patentes, artículo 8.1. Se considera que una invención implica una actividad inventiva si aquella no resulta del estado de la técnica de una manera evidente para un experto en la materia.

Reglamento de Patentes Artículo 29.6. El informe sobre el estado de la técnica incluirá una opinión escrita, preliminar y sin compromiso, acerca de si la invención objeto de la solicitud de patente cumple aparentemente los requisitos de patentabilidad establecidos en la Ley, y en particular, con referencia a los resultados de la búsqueda, si la invención puede considerarse nueva, implica actividad inventiva y es susceptible de aplicación industrial.

Las características técnicas reivindicadas en la solicitud están agrupadas en tres reivindicaciones, sobre cuya novedad, actividad inventiva y aplicación industrial se va a opinar.

La primera reivindicación en su parte preambular centra el objeto técnico del estado de la técnica, básicamente en un sistema de alarma y cierre de gas ante fugas, centralizado y comunicado, caracterizado por el uso de electroválvulas, sensores, control central y alarmas. La segunda reivindicación, además de las características de la primera, añade que tiene comunicación con módem a red y posibilita monitorización y control remotos. La tercera reivindicación añade a la primera, la realimentación de las electroválvulas y su cote parcial de fluido.

Según el contenido de la solicitud y en especial de sus tres reivindicaciones, la invención parece que es susceptible de aplicación industrial ya que al ser su objeto una automatización de medida y cierre de conducciones en locales con gas de forma centralizada y automática, puede ser usado en la industria energética, servicios y domótica (la expresión "industria" entendida en su más amplio sentido, como en el Convenio de París para la Protección de la Propiedad Industrial).

Se considera preliminarmente y sin compromiso que el objeto de la solicitud en sus tres reivindicaciones, está comprendido en el documento D01, ya que éste divulgó con fecha anterior a la de prioridad de la solicitud, un sistema de detección y corte de en caso de fugas en distribuciones de fluidos (título) que la corta automáticamente en caso de fugas mediante control electrónico, sensores y electroválvulas sensorizadas (resumen y figura 9, 14, 15) con conexión en red informática a sistema superior de control, supervisión y programación (figura 19). Al ser éstas todas las características reivindicadas, y resolviendo el mismo problema técnico de seguridad y corte de gas en instalaciones de distribución, aparentemente la solicitud de patente, en sus tres reivindicaciones, carecería del requisito de patentabilidad de la novedad a tenor del artículo 6 de la vigente ley 11/86 de 20 de marzo de Patentes, al confrontarse con el estado de la técnica representado por el citado documento.

Además, se considera preliminarmente y sin compromiso que el objeto de la solicitud en sus tres reivindicaciones, está comprendido en el documento D02, ya que éste divulgó con fecha anterior a la de prioridad de la solicitud, un aparato y método de control remoto de eventos domésticos con conexión Ethernet a red de control y supervisión centralizada (25 en figura 2, título) aplicado a distribución de gas, con corte por válvulas solenoides sensorizados (6 y 16), con alarma (párrafo 24) y con sensores (2) conectados al controlador (resumen). Al ser éstas todas las características reivindicadas, y resolviendo el mismo problema técnico de seguridad y corte de gas en instalaciones de distribución, aparentemente la solicitud de patente, en sus tres reivindicaciones, carecería del requisito de patentabilidad de la novedad a tenor del artículo 6 de la vigente ley 11/86 de 20 de marzo de Patentes, al confrontarse con el estado de la técnica representado por el citado documento.

Por todo ello, preliminarmente y sin compromiso, esta Opinión Escrita establece que la invención en sus tres reivindicaciones, APARENTEMENTE NO PUEDE CONSIDERARSE nueva, NI QUE implique actividad inventiva; sin embargo SÍ que puede considerarse que es susceptible de aplicación industrial. (Reglamento de Patentes art. 29.6).