



(12)实用新型专利

(10)授权公告号 CN 207179104 U

(45)授权公告日 2018.04.03

(21)申请号 201720831716.5

(22)申请日 2017.07.10

(73)专利权人 永得利科技(无锡)有限公司
地址 214028 江苏省无锡市新区锡兴北路9号

(72)发明人 萧庆和

(74)专利代理机构 无锡华源专利商标事务所
(普通合伙) 32228
代理人 伍志祥 聂启新

(51) Int. Cl.
F16M 11/24(2006.01)
F16M 11/04(2006.01)
G03B 17/56(2006.01)

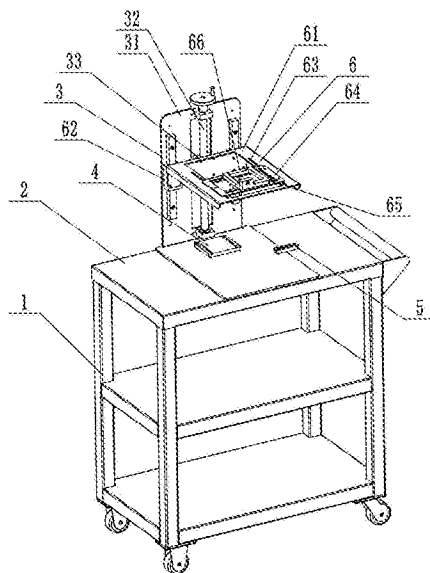
权利要求书1页 说明书2页 附图1页

(54)实用新型名称

鉴别轴承钢印标识的拍照架

(57)摘要

本实用新型涉及一种鉴别轴承钢印标识的拍照架,包括机架,机架的顶部安装有水平检测平台及竖直升降架,所述水平检测平台上安装有限制轴承摆放位置的纵向位置板及横向位置板;所述竖直升降架包括垂直支撑板、安装于垂直支撑板前侧的丝杠组件及位于丝杠组件两侧的竖向导轨,所述丝杠组件包括丝杠及螺母,所述螺母固连有相机安装架,所述相机安装架包括安装平台,所述安装平台的两侧通过滑块与所述竖向导轨滑动连接。本实用新型中,相机固定在横向支撑台上,调节横向、纵向位置,并通过丝杠组件调节高度,使用操作简单、方便;可方便安装多个补光光源,增强拍照亮度,快速识别轴承的钢印号。



CN 207179104 U

1. 一种鉴别轴承钢印标识的拍照架,其特征在于:包括机架(1),机架(1)的顶部安装有水平检测平台(2)及竖直升降架(3),所述水平检测平台(2)上安装有限制轴承摆放位置的纵向位置板(4)及横向位置板(5);所述竖直升降架(3)包括竖直支撑板(31)、安装于竖直支撑板(31)前侧的丝杠组件及位于丝杠组件两侧的竖向导轨(32),所述丝杠组件包括丝杠(33)及螺母(34),所述螺母(34)固连有相机安装架(6),所述相机安装架(6)包括安装平台(61),所述安装平台(61)的两侧通过滑块(62)与所述竖向导轨(32)滑动连接。

2. 根据权利要求1所述的鉴别轴承钢印标识的拍照架,其特征在于:所述安装平台(61)上具有纵向滑动导槽(63),借助所述纵向滑动导槽(63)安装有前后调节位置的纵向支撑台(64),所述纵向支撑台(64)上借助横向滑动导槽(65)安装有横向支撑台(66)。

3. 根据权利要求1或2所述的鉴别轴承钢印标识的拍照架,其特征在于:所述安装平台(61)的两侧边缘向下翻折。

鉴别轴承钢印标识的拍照架

技术领域

[0001] 本实用新型涉及机械设备领域,特别涉及用于轴承钢印标识的拍照架。

背景技术

[0002] 轴承钢印在光线条件受限制的条件不能很好的辨别,因此不能很好的检验出来轴承的正确料号。

实用新型内容

[0003] 鉴于此,申请人进行研究及改进,提供一种鉴别轴承钢印标识的拍照架。

[0004] 为了解决上述问题,本实用新型采用如下方案:

[0005] 一种鉴别轴承钢印标识的拍照架,包括机架,机架的顶部安装有水平检测平台及竖直升降架,所述水平检测平台上安装有限制轴承摆放位置的纵向位置板及横向位置板;所述竖直升降架包括竖直支撑板、安装于竖直支撑板前侧的丝杠组件及位于丝杠组件两侧的竖向导轨,所述丝杠组件包括丝杠及螺母,所述螺母固连有相机安装架,所述相机安装架包括安装平台,所述安装平台的两侧通过滑块与所述竖向导轨滑动连接。

[0006] 作为上述技术方案的进一步改进:

[0007] 所述安装平台上具有纵向滑动导槽,借助所述纵向滑动导槽安装有前后调节位置的纵向支撑台,所述纵向支撑台上借助横向滑动导槽安装有横向支撑台。

[0008] 所述安装平台的两侧边缘向下翻折。

[0009] 本实用新型的技术效果在于:

[0010] 本实用新型中,相机固定在横向支撑台上,调节横向、纵向位置,并通过丝杠组件调节高度,使用操作简单、方便;可方便安装多个补光光源,增强拍照亮度,快速识别轴承的钢印号。

附图说明

[0011] 图1为本实用新型的结构示意图。

具体实施方式

[0012] 下面结合附图对本实用新型的具体实施方式作进一步说明,借此对本实用新型如何应用技术手段来解决技术问题,并达成技术效果的实现过程能充分理解并据以实施。需要说明的是,只要不构成冲突,本实用新型中的各个实施例以及各实施例中的各个特征可以相互结合,所形成的技术方案均在本实用新型的保护范围之内。

[0013] 如图1所示,本实施例的鉴别轴承钢印标识的拍照架,包括机架1,机架1的顶部安装有水平检测平台2及竖直升降架3,水平检测平台2上安装有限制轴承摆放位置的纵向位置板4及横向位置板5;竖直升降架3包括竖直支撑板31、安装于竖直支撑板31前侧的丝杠组件及位于丝杠组件两侧的竖向导轨32,丝杠组件包括丝杠33及螺母34,螺母34固连有相机

安装架6,相机安装架6包括安装平台61,安装平台61的两侧通过滑块62与竖向导轨32滑动连接。安装平台61上具有纵向滑动导槽63,借助纵向滑动导槽63安装有前后调节位置的纵向支撑台64,纵向支撑台64上借助横向滑动导槽65安装有横向支撑台66。

[0014] 安装平台61的两侧边缘向下翻折,补光的光源可安装在安装平台的两侧,借助向下翻折的边缘卡住。

[0015] 本实用新型中,相机固定在横向支撑台66上,调节横向、纵向位置,并通过丝杠组件调节高度,使用操作简单、方便;可方便安装多个补光光源,增强拍照亮度,快速识别轴承的钢印号。

[0016] 以上所举实施例为本实用新型的较佳实施方式,仅用来方便说明本实用新型,并非对本实用新型作任何形式上的限制,任何所属技术领域中具有通常知识者,若在不脱离本实用新型所提技术特征的范围,利用本实用新型所揭示技术内容所作出局部改动或修饰的等效实施例,并且未脱离本实用新型的技术特征内容,均仍属于本实用新型技术特征的范围。

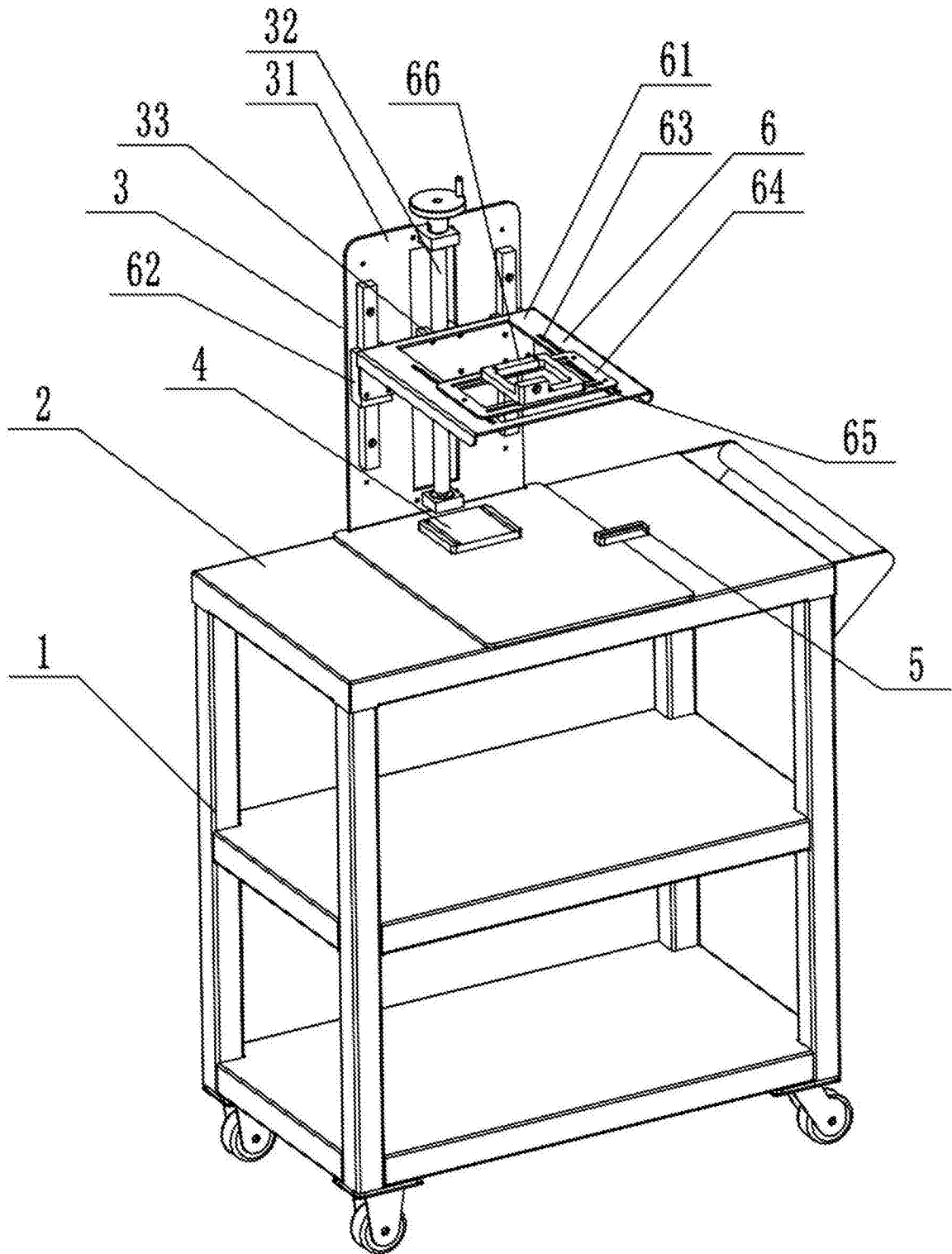


图1