



República Federativa do Brasil  
Ministério do Desenvolvimento, Indústria  
e do Comércio Exterior  
Instituto Nacional da Propriedade Industrial

(21) **PI 1103154-9 A2**



(22) Data de Depósito: 10/06/2011  
(43) Data da Publicação: 04/12/2012  
(RPI 2187)

(51) *Int.Cl.:*  
E04H 12/32

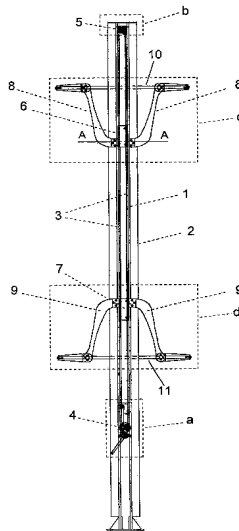
(54) **Título:** MASTRO DE SUPORTE PARA FAIXAS, PAINÉIS, BANDEIRAS OU BANNERS PUBLICITÁRIOS

(30) **Prioridade Unionista:** 11/06/2010 IT MI2010A001059

(73) **Titular(es):** Domenico tomacelli

(72) **Inventor(es):** Domenico Tomacelli

(57) **Resumo:** MASTRO DE SUPORTE PARA FAIXAS, PAINÉIS, BANDEIRAS OU BANNERS PUBLICITÁRIOS. A presente invenção refere-se a um mastro de suporte que tem uma estrutura metálica interna (1) e um revestimento externo (2) que se estende ao longo de todo o comprimento do mastro e que apresenta pelo menos uma fissura vertical (2') que se estende partir do topo até um ponto próximo à base do mastro e é caracterizado pelo fato de que compreende: - um correia interna (3) montada em uma polia motriz (4) estabelecida próxima à base do mastro e em uma polia de retorno (5) estabelecida próxima ao topo do mastro; - duas corredeças internas (6, 7) capazes de deslizar ao longo de pelo menos um trilho (18) estabelecido lado a lado à dita correia, onde uma primeira (6) das ditas corredeças está em uma posição superior e fixada a uma seção da dita correia; - pelo menos dois elementos (8, 9) destinados para um suporte direto ou indireto do artigo publicitário, que deslizam dentro da dita fissura (2'), que têm a parte interna do dito revestimento preso de uma maneira removível à primeira e à segunda corredeça, respectivamente, e uma parte externa que tem pontos de fixação para o artigo publicitário ou bráquetes (10, 11) para sustentar o mesmo. - um dispositivo para ativar a polia motriz, que é dotada de um mecanismo redutor (12, 13) e uma manivela operada manualmente (14) capaz de controlar a elevação ou a descida da corredeça (6) fixada à correia.



Relatório Descritivo da Patente de Invenção para "**MASTRO DE SUPORTE PARA FAIXAS, PAINÉIS, BANDEIRAS OU BANNERS PUBLICITÁRIOS**".

5 A presente invenção refere-se a um mastro de suporte para artigos publicitários, especialmente um mastro para carregar faixas, painéis, bandeiras ou banners publicitários.

**Estado da Técnica**

10 Neste momento, a exibição de faixas, painéis, bandeiras ou banners publicitários na margem da estrada, na grande maioria das vezes, não utiliza suportes ou ganchos especificamente concebidos com este propósito, mas meios pré-existentes fornecidos com outros propósitos, como faróis, balcões, árvores, etc., aos quais o artigo é fixado por meio de cordas ou armações metálicas.

15 Pois nos casos mencionados, as operações para instalar, atualizar, limpar, restaurar e remover os artigos publicitários envolvem riscos típicos da altura (as pessoas ou os materiais que caem de cima, etc.) e os custos que derivam do uso de veículos equipados com equipamento de içamento, o autor desta invenção, para superar estas desvantagens, já concebeu um mastro desenvolvido especificamente para sustentar os artigos publicitários, conforme descrito na patente italiana N° 1.355.075. Este mastro fornece, no seu interior, a presença de um cursor que é capaz de deslizar ao longo de uma guia que se estende a partir do topo do mastro até um ponto próximo a sua base e fixo por um sistema de acoplamento de porca e parafuso a um parafuso sem fim dentro do mastro, que controla seus movimentos; um suporte metálico para os artigos publicitários, capaz de deslizar ao longo de uma fissura vertical ao longo do revestimento do mastro; e um elemento interno no mastro fixado ao cursor e um elemento externo, de preferência no formato de um garfo com três pontos de fixação para o artigo publicitário, definido em uma seção superior, mediana e inferior.

30 **Escopos da Invenção**

A presente invenção propõe a realização de um mastro como acima, de um tipo aprimorado com relação aos seus custos de produção, bem

como de uma forma simplificada e tendo uma modularidade melhor de certos componentes construtivos, como o cursor e o suporte metálico fixado ao mesmo.

### **Sumário da Invenção**

5 O mastro que carrega os artigos publicitários e, especificamente, as faixas, bandeiras ou banners publicitários de acordo com a invenção, ainda fornece, para o mastro mencionado acima, uma estrutura metálica interna e um revestimento externo que se estende ao longo de todo o comprimento do mastro e que exhibe pelo menos uma fissura vertical que se estende a partir do topo próximo à base e é caracterizado pelo fato de que compreende:

10 - uma correia interna montada em uma polia motriz estabelecida próxima à base do mastro e uma polia de transmissão estabelecida próxima ao topo do mesmo;

15 - duas corrediças internas capazes de deslizar ao longo de pelo menos um trilho que se estende lado a lado à dita correia, onde uma das ditas corrediças está essencialmente em uma posição superior e fixada a uma ramificação da dita correia;

20 - Pelo menos dois elementos destinados para um suporte direto ou indireto do artigo publicitário, que deslizam dentro da dita fissura e que têm uma parte interna do dito revestimento presa de um modo removível à primeira e à segunda corrediça, respectivamente, e uma parte externa equipada com pontos de fixação para o artigo publicitário ou com bráquetes de suporte para o mesmo.

25 - Um dispositivo de atuação para a polia motriz dotado de um mecanismo de redução e uma manivela operada manualmente, capaz de comandar a elevação e a descida da corrediça fixada à correia.

### **Breve Descrição dos Desenhos**

30 As características e as vantagens da invenção ficarão evidentes a partir da descrição a seguir com referência aos exemplos de modalidade de uma natureza não limitadora, feita com referência aos desenhos anexos, cujas figuras mostram de forma esquemática:

a figura 1: uma vista seccional elevada de um mastro de a-

cordo com esta invenção;

a figura 2: uma vista em perspectiva ampliada da parte "a" da figura 1;

5 a figura 3: uma vista em perspectiva ampliada da parte "b" da figura 1;

a figura 4: uma vista em perspectiva ampliada da parte "c" da figura 1;

a figura 5: uma vista em perspectiva ampliada da parte "d" da figura 1;

10 a figura 6: uma vista seccional horizontal do mastro, considerada ao longo da seção A-A e ampliada;

a figura 7: um perfil de cada suporte 8 e 9 nas figuras 1, 4, 5 e 8;

15 a figura 8: uma vista em perspectiva das correções 6 e 7, montadas para o caso de sustentar os painéis ou banners publicitários;

a figura 9: uma vista de um mastro de acordo com a invenção, usado para sustentar um painel publicitário;

a figura 10: uma vista de dois mastros de acordo com a invenção, usado para sustentar uma faixa publicitária;

20 a figura 11: uma vista do mastro de acordo com a invenção, usado para sustentar um banner ou uma bandeira.

#### **Descrição das Formas Preferidas da Modalidade**

25 A figura 1 mostra de forma esquemática uma vista seccional vertical de um mastro que carrega faixas, painéis, bandeiras e banners publicitários. Os vários elementos marcados de forma igual têm o mesmo significado:

1. Um de dois mastros metálicos internos (mastros 1 e 1' da figura 6), com uma seção em formato de C que se estende ao longo de todo o comprimento do mastro;

30 2. Um revestimento externo (mostrado em uma seção na figura 6) que apresenta duas fissuras opostas que se estendem a partir do topo até próximo à base do mastro (vide as fissuras 2' da figura 6);

3. Uma correia montada em uma polia motriz 4 estabelecida próxima à base do mastro em uma polia de retorno 5 estabelecida próximo ao topo do mesmo;

5 6 e 7: Corrediças capazes de deslizar ao longo de dois trilhos estabelecidos lado a lado à dita correia (trilhos 18 e 18' da figura 6), onde a corrediça superior 6 é fixada a uma seção da correia e a corrediça inferior 7 é capaz de deslizar de forma livre ao longo dos trilhos (ou de se acoplar à primeira corrediça no caso de um mastro utilizado para sustentar faixas ou painéis horizontais, conforme mostrado abaixo com referência às figuras 8, 9  
10 e 10);

8 and 9: Suportes metálicos, cada um que desliza dentro de uma das ditas fissuras, tendo uma parte interna dentro do revestimento que é presa de um modo removível a uma das ditas corrediças 6 e 7, respectivamente, e uma parte externa que carrega os pontos de fixação para os bráquetes 10 e 11, respectivamente, que sustenta um banner ou uma bandeira  
15 (não evidenciado na figura).

As figuras 2, 3, 4 e 5 representam as vistas em perspectiva ampliada das partes da figura 1, cada uma incluindo o contorno pontilhado dos retângulos a, b, c e d, embora vistas em que o revestimento 2 foi omitido  
20 para aumentar a objetividade representativa.

Em particular, a figura 2 evidencia, próximo à polia 4 e à correia 3, a presença de:

- um mecanismo redutor constituído pelas engrenagens 12 e 13;
- uma manivela operada manualmente 14;
- 25 - um mecanismo de catraca capaz de permitir a rotação das engrenagens em apenas uma direção. O mecanismo pode ser desativado manualmente.

A figura 3 mostra a polia 5 presa ao mastro 1 e estabelecida imediatamente abaixo de uma placa circular 16 que constitui o topo do mastro e é desenvolvida para se unir ao revestimento.  
30

As figuras 4 e 5 mostram:

- o formato dos bráquetes 10, 11 e a maneira da sua conexão

aos suportes 8 e 9;

- a maneira de conectar os suportes 8 e 9 (cuja forma modular é mais completamente representada na figura 7) aos bráquetes 10 e 11 e as corrediças 6 e 7;

5 - a estrutura, que lembra uma bucha similar à caixa, das corrediças 6 e 7, e a presença de um par de mancais de rolete 17 nas mesmas, que são destinados a deslizar em um trilho 18', não representado nas figuras 4 e 5, mas evidenciado na figura 6 (como pode ser entendido a partir da figura 6, cada corrediça também tem um segundo par de mancais 17, em uma  
10 posição oposta àquela dos mancais 17').

A figura 6 mostra uma vista do mastro da figura 1 de acordo com uma seção horizontal considerada ao longo da linha A-A da mesma figura. O seguinte é particularmente destacado na mesma;

15 - o revestimento externo 2 e as fissuras opostas correspondentes 2';

- os dois mastros 1 e 1' com uma seção em formato de C e as maneiras de fixar o revestimento 2 aos ditos mastros;

- os dois trilhos 18 e 18' presos aos mastros;

20 - A vista seccional da corrediça 6 e dos mancais inferiores dos dois pares de mancais 17 e 17' que deslizam nos trilhos 18 e 18'.

- A presença dos dois pares de abas 20 e 20' que se projetam a partir da corrediça 6, na qual as extremidades inferiores dos suportes 8 são fixadas.

25 - As duas seções da correia 3, com a seção de auxílio fixada à corrediça.

30 Com referência à estrutura da corrediça inferior 7, ela lembra muito àquela da corrediça 6, com a diferença que ela é virada para baixo com relação àquela da 6 (refere-se às abas de fixação aos suportes 9, que são posicionadas acima, ao contrário daquelas da corrediça 6, que são posicionados abaixo). Além disto, a corrediça 7 é liberada de ambas as seções da correia, de modo a ser capaz de deslizar de forma livre ao longo dos trilhos 18'. Desta maneira, quando os bráquetes 11 são fixados à borda inferior

de uma bandeira ou banner (vide o exemplo da figura 11), o peso do conjunto guia 7, dos suportes 9 e dos bráquetes 11 os mantém estendidos.

O diferente posicionamento das abas 20 e 21 nas duas corredeiras é justificado pelo fato de que o mastro de acordo com a invenção, além de poder ser utilizado para sustentar bandeiras ou banners (vide a figura 11), também pode ser usado para sustentar painéis (vide a figura 9) ou faixas horizontais (vide a figura 10). Nestes dois últimos casos, os bráquetes 10 e 11 estão na verdade faltando, o número de suportes 8 e 9 pode ser reduzido de quatro para apenas dois posicionados no mesmo lado do mastro e a corredeira inferior é fixada ao superior, por exemplo, como uma placa mostrada na figura 8 (vide a placa 21 engatada de forma simultânea às abas estabelecidas à direita das corredeiras 6 e 7). Os suportes 8 e 9 são assim unidos uns aos outros e uma ativação da polia motriz provoca seu movimento de deslocamento simultâneo.

Os modos possíveis de utilizar a invenção são descritas da seguinte forma.

Para instalar uma faixa horizontal (figura 10), é necessário estabelecer dois mastros em uma determinada distância (por exemplo, nos dois lados de uma estrada) e proceder de acordo com as seguintes etapas:

- permitir que as corredeiras abaixem para a posição do seu bloqueio inferior mediante a operação manual da polia motriz enquanto libera seu mecanismo de catraca de trava;

- desmontar, se instalado, os bráquetes presos aos suportes 8 e 9;

- desmontar, se instalado, aquele dos dois suportes 8 e aquele dos dois suportes 9 que não está envolvido na fixação da faixa;

- quando for necessário, conectar as duas corredeiras por meio da placa 21;

- prender quatro tensores elásticos da faixa aos pontos de fixação indicados por "22" na figura 7;

- elevar as corredeiras, por ação manual, até a posição do seu bloqueio superior.

A figura 10 mostra, com propósitos exemplificadores, a maneira como dois mastros com uma faixa publicitária montada neles aparece de acordo com a invenção.

5 Para instalar um painel publicitário em vez de uma faixa, as maneiras de instalação são similares àquelas do caso anterior. A única diferença é constituída pela maneira de fixar o painel ao suporte. Nesse caso, o painel será preso por parafusos aos pontos de fixação indicados por "23" na figura 7. A figura 9 mostra, com propósitos exemplificados, como um mastro de acordo com a invenção fica com um painel publicitário instalado no mes-  
10 mo.

No caso das bandeiras ou banners precisarem ser instaladas, uma pessoa procede de acordo com as etapas a seguir:

- 15 - permitir que as corrediças abaixem para a posição do seu bloqueio inferior mediante a operação manual da polia motriz enquanto libera seu mecanismo de catraca de trava;
- se necessário, desconectar as duas corrediças mediante a desmontagem da placa de conexão 21;
- se necessário, montar de forma simétrica os suportes 8 e 9 nas corrediças 6 e 7 mediante o engate dos seus respectivos sistemas de fixa-  
20 ção;
- prender os bráquetes aos suportes por meio de parafusos, enquanto usa os pontos de fixação "23" da figura 7 (as hastes tubular dos bráquetes são montadas juntamente com a bandeira ou banner);
- elevar a corrediça 6 até a posição de seu bloqueio superior.

25 Com relação às representações das figuras 9, 10 e 11, é chamada a atenção para fato de que as linhas horizontais que seguem uma à outra ao longo do comprimento vertical do mastro (linhas 24 da figura 10) estão lá para indicar que o revestimento externo do mastro é subdividido em várias seções verticais, cada uma de uma forma semicilíndrica. Uma dessas  
30 seções, que é estabelecida próxima à base do mastro (vide a seção indicada por 25 na figura 10) é destinada a ser removida sem que for necessário atuar o mecanismo de acionamento da polia motriz e efetuar a remoção e/ou a

nova instalação de um artigo publicitário.

- 5 O emprego dos exemplos descritos anteriormente com propósitos ilustrativos e não limitadores pode ser fornecido com as modificações, adaptação, variantes e substituições de elementos por outros de uma funcionalmente de tipo equivalente, sem abandonar assim o escopo das reivindicações a seguir.

## REIVINDICAÇÕES

1. Mastro de suporte para artigos publicitários e, em particular, para faixas, painéis, bandeiras e banners publicitários, que tem uma estrutura metálica interna (1) e um revestimento externo (2) que se estende ao longo de todo o comprimento do mastro e que apresenta pelo menos uma fissura vertical (2') que se estendendo a partir do topo até um ponto próximo à base do mastro, caracterizado pelo fato de que compreende:

- um correia interna (3) montada em uma polia motriz (4) estabelecida próxima à base do mastro e em uma polia de retorno (5) estabelecida próximo ao topo do mastro;

- duas corrediças internas (6, 7) capazes de deslizar ao longo de pelo menos um trilho (18) estabelecido lado a lado à dita correia, em que uma primeira (6) das ditas corrediças está em uma posição superior e fixada a uma seção da dita correia;

- pelo menos dois elementos (8, 9) destinados para um suporte direto ou indireto do artigo publicitário, que deslizam dentro da dita fissura (2'), que têm a parte interna do dito revestimento preso de uma maneira removível à primeira e à segunda corrediça, respectivamente, e uma parte externa que tem pontos de fixação para o artigo publicitário ou bráquetes (10, 11) para sustentar o mesmo.

- um dispositivo para ativar a polia motriz, que é dotada de um mecanismo redutor (12, 13) e uma manivela operada manualmente (14) capaz de controlar a elevação ou a descida da corrediça (6) fixada à correia.

2. Mastro de suporte para artigos publicitários de acordo com a reivindicação 1, caracterizado pelo fato de que os ditos elementos de suporte (8, 9) têm uma estrutura modular e são instalados na corrediça superior e inferior, respectivamente, em uma posição virados um para o outro.

3. Mastro de suporte para artigos publicitários de acordo com a reivindicação 1, caracterizado pelo fato de que as ditas corrediças (6, 7) têm uma estrutura modular são instaladas de uma maneira viradas uma para a outra.

4. Mastro de suporte para artigos publicitários de acordo com a

reivindicação 1, caracterizado pelo fato de que a segunda (7) das ditas corrediças, atribuída a uma posição inferior, é destinada a deslizar de forma livre ao longo do dito trilho quando o mastro é utilizado para sustentar as bandeiras ou os banners verticais, enquanto é destinada para ser fixada à corrediça superior (6) quando o mastro é utilizado para sustentar as faixas ou painéis horizontais.

5 5. Mastro de suporte para artigos publicitários de acordo com a reivindicação 1, caracterizado pelo fato de que as fissuras (2') presentes no revestimento externo (2) e são duas e estão em uma posição oposta ao eixo do dito mastro.

10 6. Mastro de suporte de acordo com qualquer uma das reivindicações anteriores, caracterizado pelo fato de que tem a presença de um mecanismo de catraca (15) que é capaz de ser destravado manualmente, adequado para criar a rotação da polia motriz possível apenas em uma direção, e de modo a manter as faixas, painéis, bandeiras e banners publicitários presos em uma altura predeterminada até uma nova intervenção do operador.

15 7. Mastro de suporte para artigos publicitários de acordo com uma das reivindicações anteriores, caracterizado pelo fato de que revestimento externo (2) é subdividido em várias seções verticais de uma forma semicilíndrica, em que uma (25) dessas seções, estabelecida próxima à base, é destinada a ser removida a qualquer momento julgado necessário para ativar o mecanismo de acionamento da polia motriz e para efetuar a remição e/ou uma nova instalação de um artigo publicitário.

20 25 8. Mastro de suporte para artigos publicitários de acordo com a reivindicação 4, caracterizado pelo fato de que o equipamento que permite a sustentação de faixas, painéis, bandeiras e banners publicitários pode ser configurado novamente por uma montagem e desmontagem parcial ou total de vários componentes (suportes, bráquetes, âncoras das corrediças entre elas) dependendo da aplicação específica.

30

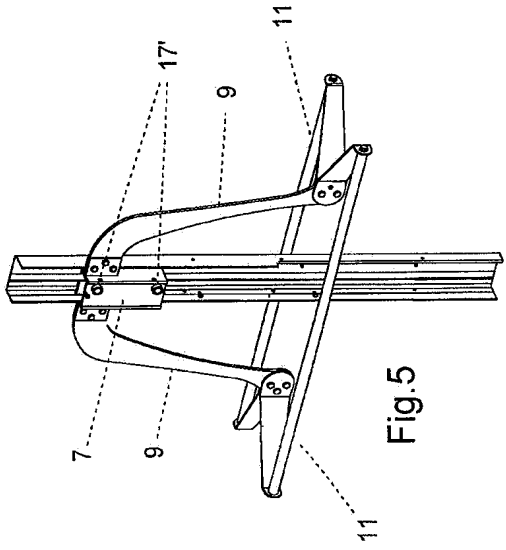
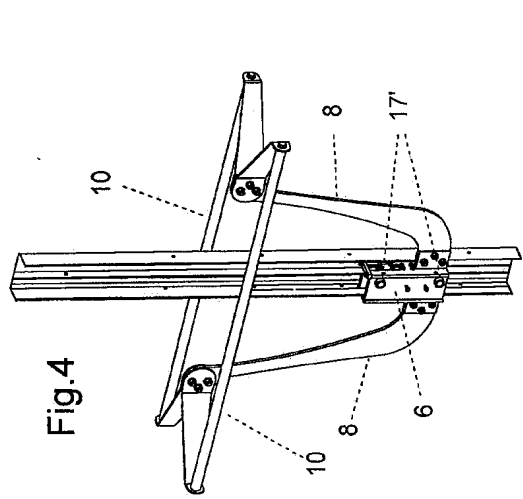
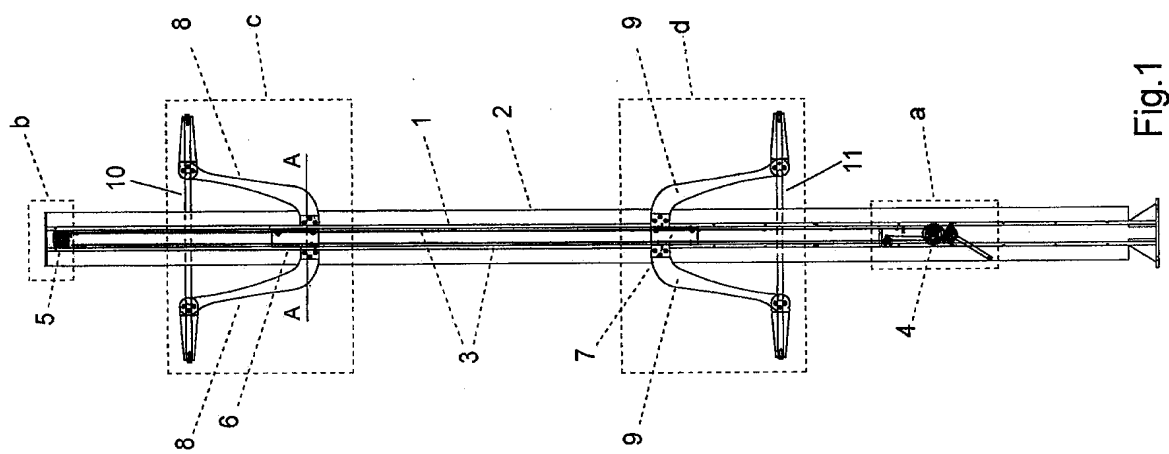
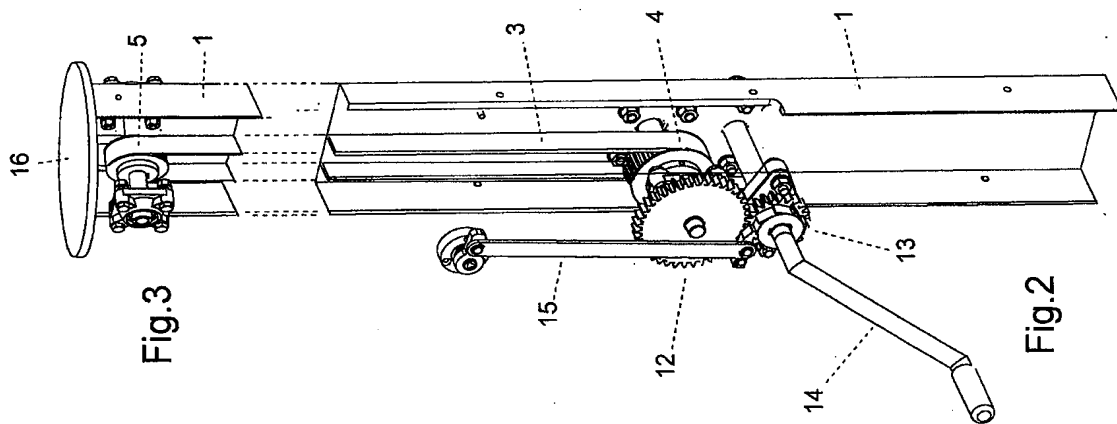


Fig. 4

Fig. 5

Fig. 1

Fig. 3

Fig. 2

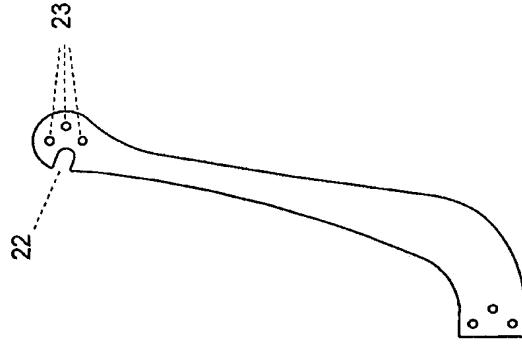


Fig. 7

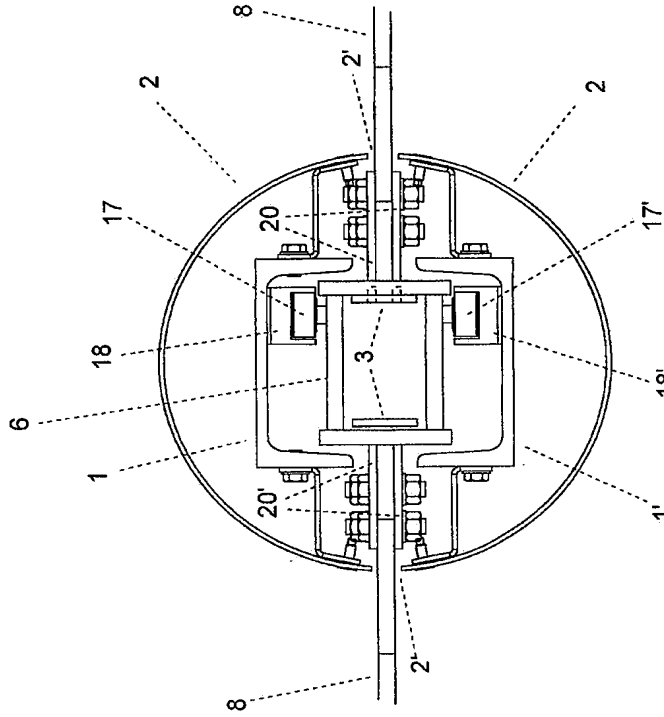


Fig. 6

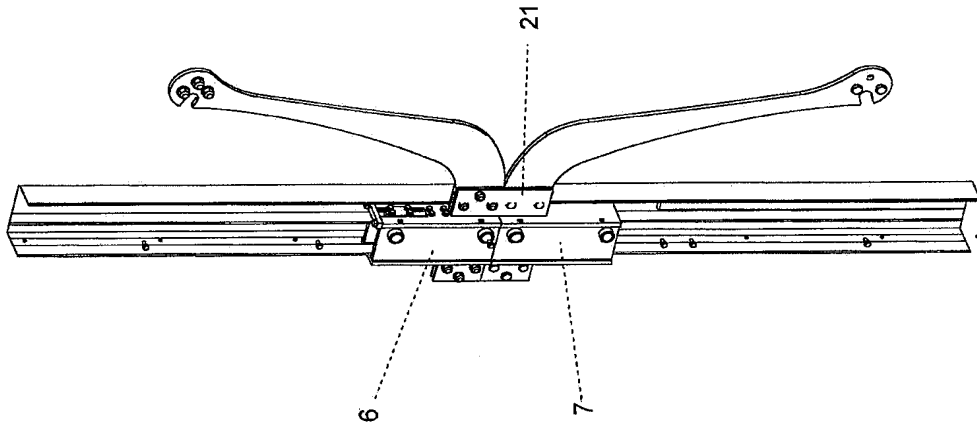


Fig. 8

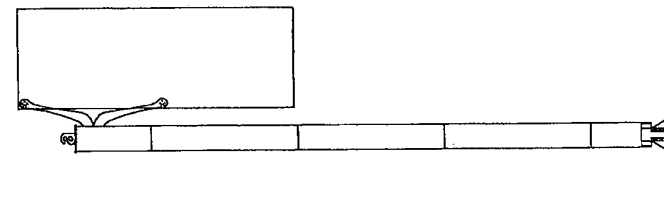


Fig.9

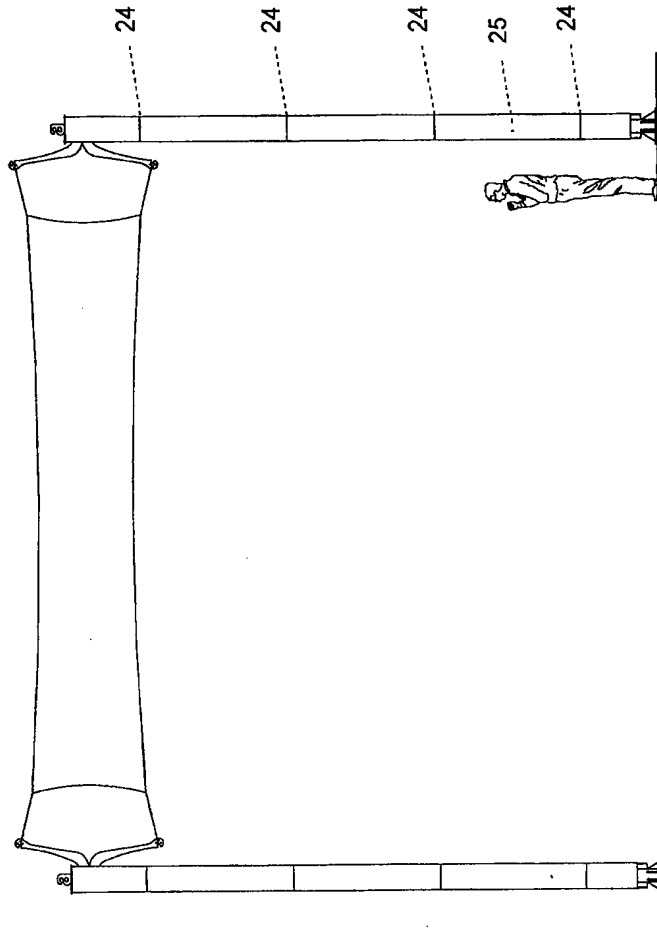


Fig.10

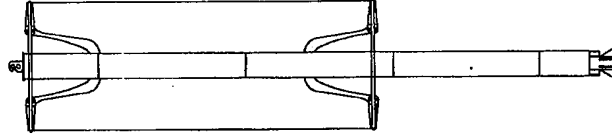


Fig.11

**RESUMO**

Patente de Invenção: **"MASTRO DE SUPORTE PARA FAIXAS, PAINÉIS, BANDEIRAS OU BANNERS PUBLICITÁRIOS"**.

A presente invenção refere-se a um mastro de suporte que tem uma estrutura metálica interna (1) e um revestimento externo (2) que se estende ao longo de todo o comprimento do mastro e que apresenta pelo menos uma fissura vertical (2') que se estende partir do topo até um ponto próximo à base do mastro e é caracterizado pelo fato de que compreende:

- um correia interna (3) montada em uma polia motriz (4) estabelecida próxima à base do mastro e em uma polia de retorno (5) estabelecida próximo ao topo do mastro;

- duas corrediças internas (6, 7) capazes de deslizar ao longo de pelo menos um trilho (18) estabelecido lado a lado à dita correia, onde uma primeira (6) das ditas corrediças está em uma posição superior e fixada a uma seção da dita correia;

- pelo menos dois elementos (8, 9) destinados para um suporte direto ou indireto do artigo publicitário, que deslizam dentro da dita fissura (2'), que têm a parte interna do dito revestimento preso de uma maneira removível à primeira e à segunda corrediça, respectivamente, e uma parte externa que tem pontos de fixação para o artigo publicitário ou bráquetes (10, 11) para sustentar o mesmo.

- um dispositivo para ativar a polia motriz, que é dotada de um mecanismo redutor (12, 13) e uma manivela operada manualmente (14) capaz de controlar a elevação ou a descida da corrediça (6) fixada à correia.