



(19) 대한민국특허청(KR)
(12) 등록특허공보(B1)

(45) 공고일자 2021년11월16일
(11) 등록번호 10-2327122
(24) 등록일자 2021년11월10일

(51) 국제특허분류(Int. Cl.)
A24F 47/00 (2020.01) A61M 15/06 (2006.01)
(52) CPC특허분류
A24F 47/008 (2013.01)
A61M 15/06 (2013.01)
(21) 출원번호 10-2019-7019802
(22) 출원일자(국제) 2017년12월12일
심사청구일자 2020년12월10일
(85) 번역문제출일자 2019년07월08일
(65) 공개번호 10-2019-0100931
(43) 공개일자 2019년08월29일
(86) 국제출원번호 PCT/US2017/065764
(87) 국제공개번호 WO 2018/111843
국제공개일자 2018년06월21일
(30) 우선권주장
62/433,012 2016년12월12일 미국(US)
62/511,047 2017년05월25일 미국(US)
(56) 선행기술조사문헌
CN205284996 U*
(뒷면에 계속)
전체 청구항 수 : 총 14 항

(73) 특허권자
브이엠알 프로덕츠 엘엘씨
미국, 94107 캘리포니아, 샌프란시스코, 20 스트리트 560 빌딩 104
(72) 발명자
베를뢰르 장 앙드리
미국, 94107, 캘리포니아, 샌프란시스코, 20 스트리트 560 빌딩 104
레시오 단
미국, 94107, 캘리포니아, 샌프란시스코, 20 스트리트 560 빌딩 104
(뒷면에 계속)
(74) 대리인
김태홍, 김진희

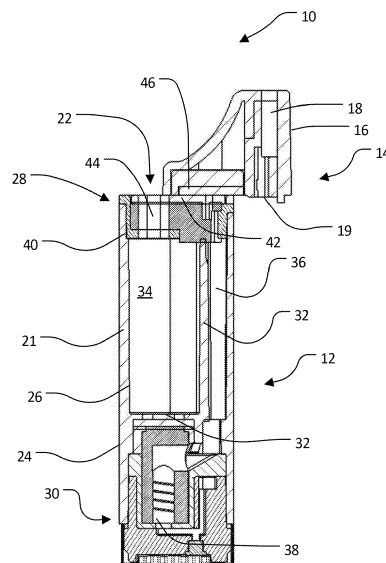
심사관 : 박현주

(54) 발명의 명칭 기화기 카트리지

(57) 요약

기화기를 위한 리필 가능한 카트리지(10)가 개시된다. 리필 가능한 카트리지는, 기화 제품을 저장하기 위한 저장통(34)을 수용하는, 몸체(12)를 포함한다. 리필 가능한 카트리지는, 저장통에 대한 접속을 제공하는 관통 구멍(44)을 갖는, 하부 세라믹 패드(42)를 더 포함한다. 리필 가능한 카트리지는, 몸체의 상단부에 슬라이딩 가능하게 체결되는 뚜껑(14)을 더 포함한다. 리필 가능한 카트리지는, 뚜껑의 하단부에 배치되는 상부 세라믹 패드(46)를 더 포함한다. 상부 세라믹 패드는, 뚜껑이 제1 위치로 슬라이딩될 때, 관통 구멍을 밀봉하며 그리고, 뚜껑이 제2 위치로 슬라이딩될 때, 관통 구멍을 개방한다.

대표도 - 도6



(52) CPC특허분류

A61M 2209/045 (2013.01)

(72) 발명자

리우 지유안

미국, 94107, 캘리포니아, 샌프란시스코, 20 스트리트 560 빌딩 104

베를뢰르 한스

미국, 94107, 캘리포니아, 샌프란시스코, 20 스트리트 560 빌딩 104

(56) 선행기술조사문헌

CN105249536 A*

EP2875741 A2

CN205321213 U

EP02875741 A2*

*는 심사관에 의하여 인용된 문헌

명세서

청구범위

청구항 1

기화기를 위한 리필 가능한 카트리지로서:

캐비티를 한정하는 벽을 구비하는 몸체로서, 기화 가능한 물질을 저장하기 위한 저장통을 수용하고 공기 채널을 포함하는, 몸체;

상기 몸체의 상단부 근처에 배치되는 하부 세라믹 패드를 포함하는 캡으로서, 상기 하부 세라믹 패드는 상기 저장통에 대한 접근을 제공하는 관통 구멍을 구비하는 것인, 캡;

상기 캡에 인접하게 놓이며 그리고 상기 몸체의 상단부에 슬라이딩 가능하게 체결되는 뚜껑으로서, 카트리지의 종방향 축에 실질적으로 수직인 선형 방향으로 슬라이딩하도록 구성되는 것인, 뚜껑; 및

상기 뚜껑의 하단부에 배치되는 상부 세라믹 패드로서, 상기 뚜껑이 제1 위치에 위치하게 될 때 상기 관통 구멍을 밀봉하며 그리고 상기 뚜껑이 제2 위치로 슬라이딩될 때 상기 관통 구멍을 개방하는 것인, 상부 세라믹 패드를 포함하고,

상기 상부 세라믹 패드는, 상기 뚜껑이 상기 제2 위치로 슬라이딩될 때, 상기 하부 세라믹 패드에 접촉한 상태로 상기 공기 채널을 커버하는 것인, 기화기를 위한 리필 가능한 카트리지.

청구항 2

제 1항에 있어서,

상기 뚜껑은, 기화기 내부의 무화기로부터 기화기 사용자에게로 흡입 가능한 증기를 제공하기 위한 통로를 구비하는, 마우스피스를 포함하는 것인, 기화기를 위한 리필 가능한 카트리지.

청구항 3

제 1항에 있어서,

기화 가능한 물질을 흡입을 위한 증기로 변환하기 위한 무화기를 더 포함하는 것인, 기화기를 위한 리필 가능한 카트리지.

청구항 4

제 1항에 있어서,

카트리지는, 기화 가능한 물질을 흡입을 위한 증기로 변환하기 위한 무화기를, 상기 몸체 내부에 수용하지 않는 것인, 기화기를 위한 리필 가능한 카트리지.

청구항 5

제 1항에 있어서,

상기 뚜껑이 제1 위치에 놓일 때, 상기 상부 세라믹 패드 및 상기 하부 세라믹 패드는, 그로 인해 상기 상부 세라믹 패드와 상기 하부 세라믹 패드 사이에 밀봉을 생성하도록, 서로를 향해 편향되는 것인, 기화기를 위한 리필 가능한 카트리지.

청구항 6

제 1항에 있어서,

상기 뚜껑이 제2 위치로 슬라이딩될 때, 상기 관통 구멍은, 그로 인해 상기 저장통을 기화 가능한 물질로 충전 또는 재충전하기 위해 상기 저장통에 대한 접근을 제공하도록, 노출되는 것인, 기화기를 위한 리필 가능한 카트

리지.

청구항 7

제 1항에 있어서,

상기 하부 세라믹 패드는, 상기 캡의 외측 표면에 배치되는 것인, 기화기를 위한 리필 가능한 카트리리지.

청구항 8

리필 가능한 카트리지를 리필하는 방법으로서:

제 1항에 따른 리필 가능한 카트리지를 제공하는 단계;

상기 제1 위치로부터 상기 제2 위치로 뚜껑이 슬라이딩되는 것을 야기하도록, 뚜껑을 상기 선형 방향으로 슬라이딩시키는 단계; 및

관통 구멍을 통해 기화 가능한 물질을 저장통에 제공하는 단계

를 포함하는 것인, 방법.

청구항 9

제 8항에 있어서,

기화 가능한 물질을 저장통에 제공하는 단계 이후에, 뚜껑을 상기 제2 위치로부터 상기 제1 위치로 다시 슬라이딩시키는 단계를 더 포함하는 것인, 방법.

청구항 10

제 1항에 있어서,

상기 저장통 내에 기화 가능한 물질을 더 포함하는 것인, 기화기를 위한 리필 가능한 카트리리지.

청구항 11

키트로서:

제 1항에 따른 리필 가능한 카트리리지 및 저장통을 충전 또는 재충전하는 것에 대한 지침을 포함하는 것인, 키트.

청구항 12

제 11항에 있어서,

기화 가능한 물질을 상기 저장통에 공급하기 위한 노즐을 더 포함하는 것인, 키트.

청구항 13

제 11항에 있어서,

기화 가능한 물질을 더 포함하는 것인, 키트.

청구항 14

제 8항에 있어서,

상기 하부 세라믹 패드는, 상기 캡의 외측 표면에 배치되는 것인, 방법.

발명의 설명

기술 분야

본 출원은, 그들 각각의 개시 내용이 전체적으로 참조로 본 명세서에 통합되는, 2016년 12월 12일 출원된, 미국 가출원번호 제62/433,012호, 및 2017년 5월 25일 출원된, 미국 가출원번호 제62/511,047호에 대한 우선권의 이

[0001]

익을 주장한다.

[0002] 본 개시는 개괄적으로 기화기에 관한 것으로, 더욱 구체적으로 기화기를 위한 카트리지에 관한 것이다.

배경 기술

[0003] 기화기들은 최근에, 연기 없는 흡입 과정을 통해 니코틴 및 다른 제품들을 제공하기 위한, 새로운 제품으로서 부상했다. 전자 담배를 포함하는 기화기들의 많은 실시예들이 존재한다. 대부분의 구현예들은, 전원(전형적으로, 배터리) 및 무화 장치로 구성된다. 재사용 가능한 전자 담배들에서, 2개의 품목은, 더욱 고가의 배터리 및 연관된 회로(마이크로컨트롤러, 스위치, 표시 LED, 등)를 보호하는 가운데, 니코틴 함유 유체 카토마이저의 폐기 및 교체를 허용하기 위해, 배터리 및 카토마이저(cartomizer)로 분리된다. 1회용 전자 담배들에서, 2개의 품목은, 배터리 에너지나 니코틴 함유 E-액상이 소모된 이후에 폐기되는, 하나의 유닛 내로 기능들을 통합하도록 조합된다.

[0004] 전자 담배들에서 증기를 생성하기 위해 사용되는 E-액상은, 일반적으로, 농축된 향료, 그리고 선택적으로, 가변 비율의 액상 니코틴 농축물과 혼합되는, 프로필렌 글리콜(PG) 및/또는 식물성 글리세린(VG) 및/또는 폴리에틸렌 글리콜 400(PEG400) 중의 하나 이상의 용액이다. 이러한 액상은, "E-액상"으로 지칭될 수 있으며, 그리고 흔히 병으로 또는 1회용 카트리지 또는 카토마이저로 판매된다. 보통의 담배, 멘솔, 바닐라, 커피, 콜라 및 다양한 과일들의 맛과 닮은 향미들을 포함하는, 많은 상이한 향미의 그러한 E-액상들이 판매된다. 다양한 니코틴 농도가 또한 이용 가능하며, 그리고 무-니코틴 E-액상들이 통상적이다.

발명의 내용

해결하려는 과제

과제의 해결 수단

[0005] 하나의 양태에서, 기화기를 위한 리필 가능한 카트리지가, 개시된다. 리필 가능한 카트리지는, 기화 제품을 저장하기 위한 저장통을 수용하는, 몸체를 포함할 수 있을 것이다. 리필 가능한 카트리지는, 저장통에 대한 접근을 제공하는 관통 구멍을 갖는, 하부 세라믹 패드를 더 포함할 수 있을 것이다. 리필 가능한 카트리지는, 몸체의 상단부에 슬라이딩 가능하게 체결되는 뚜껑을 더 포함할 수 있을 것이다. 리필 가능한 카트리지는, 뚜껑의 하단부에 배치되는 상부 세라믹 패드를 더 포함할 수 있을 것이다. 상부 세라믹 패드는, 뚜껑이 제1 위치로 슬라이딩될 때, 관통 구멍을 밀봉할 수 있으며 그리고, 뚜껑이 제2 위치로 슬라이딩될 때, 관통 구멍을 개방할 수 있을 것이다.

도면의 간단한 설명

[0006] 도 1은 기화기를 위한 카트리지의 사시도를 도시하고;
 도 2는 폐쇄된 뚜껑을 갖는 도 1의 카트리지의 측면도를 도시하며;
 도 3은 개방된 뚜껑을 갖는 도 1의 카트리지의 측면도를 도시하고;
 도 4는, 개방된 뚜껑을 갖는 도 1의 카트리지 및 카트리지를 기화 가능한 물질로 충전하기 위해 삽입되는 노즐의 측면도를 도시하며;
 도 5는, 내부 구조를 보여주는, 폐쇄된 뚜껑을 갖는 도 1의 카트리지의 단면도를 도시하고;
 도 6은, 내부 구조를 보여주는, 개방된 뚜껑을 갖는 도 1의 카트리지의 단면도를 도시하며; 그리고
 도 7은, 내부 구조를 보여주는, 개방된 뚜껑을 갖는 도 1의 카트리지 및 카트리지를 기화 가능한 물질로 충전하기 위해 삽입되는 노즐의 단면도를 도시한다.

발명을 실시하기 위한 구체적인 내용

[0007] 뒤따르는 상세한 설명 및 첨부 도면들은, 관련 분야의 당업자가 이러한 실시예들을 이루고 사용하는 것을 가능하게 할 목적으로, 본 개시의 일부 실시예들을 설명하고 도시한다. 그에 따라, 이러한 실시예들에 대한 상세한 설명 및 도시는, 순수하게 본질적으로 예시이며 그리고, 어떤 식으로도, 본 개시의 범위를 임의의 방식으로 제

한하고자 하는 것이 아니다. 도면들은 반드시 축적에 맞는 것은 아니며 그리고 어떤 경우에, 제작 및 조립에 대한 세부사항과 같은 실시예들에 대한 이해를 위해 필요하지 않은, 세부사항이 생략되었을 수 있다는 것을, 또한 이해해야만 할 것이다. 첨부 도면들에서, 동일한 참조 부호들은 동일한 구성요소들을 지시한다.

[0008] 도 1은 기화기를 위한 카트리지(10)의 사시도를 도시한다. 카트리지(10)는, 몸체(12) 및 뚜껑(14)을 포함한다. 뚜껑(14)은, 흡입 가능한 증기의 통과를 위한 통로(18)를 구비하는, 마우스피스(16)를 포함한다. E-액상과 같은 기화 가능한 물질이, 몸체(12) 내부에 놓이거나 또는 저장될 수 있다. 몸체(12)의 외표면은, 기화에 상보적으로, 크기 결정되고 성형된다. 예를 들어, 기화기는, 몸체(12)를 수용하도록 크기 결정되고 성형되는, 캐비티를 구비할 수 있을 것이다. 일부 실시예에서, 카트리지(10)는, 몸체(12) 내부에, 무화기(atomizer)를 포함하는 무화기 조립체를 구비할 수 있을 것이다. 전력이 무화기에 공급될 때, 무화기는, E-액상을 가열하여 증기로 변화시킨다. 다른 실시예에서, 무화기는, 카트리지(10)로부터 분리되어, 카트리지(10)가 E-액상을, 기화를 위해 E-액상을 가열하는, 별개의 무화기로 운반하도록 할 수 있을 것이다. 일단 기화되면, E-액상 증기는, 공기 공급원으로부터 (예를 들어, 외부 환경으로부터) 공급되는 공기와 혼합되며 그리고 이어서 공기-증기 혼합물은, 마우스피스(16) 내의 통로(18)를 빠져나간다.

[0009] 도 2는 기화기를 위한 카트리지(10)의 측면도를 도시하며 그리고 도 3은 개방된 뚜껑(14)을 갖는 카트리지(10)의 측면도를 도시한다. 뚜껑(14)은 슬라이딩 배열 형태로 몸체(12)에 고정되어, 뚜껑(14)은 도 2에 도시된 위치와 도 3에 도시된 위치 사이에서 이동하게 되도록 할 수 있을 것이다. 뚜껑(14)은, 상호접속 홈들 및 레일들과 같은, 당업자에게 공지된 기법들을 사용하여, 몸체(12)에 고정된다. 뚜껑(14)은, 도 2 및 도 3에 도시된 각각의 위치에 잠금고정될 수 있을 것이다. 도 3에 도시된 위치의 뚜껑(14)과 더불어, 몸체(12) 내부의 저장통으로의 유입구가, 저장통이 기화 가능한 물질로 충전되는 것을 허용하도록, 노출된다. 일부 실시예에서, 카트리지(10)는 상호잠금구(interlock)를 구비할 수 있으며, 따라서 단지 기화기와 결합되지 않을 때에만 충전될 수 있을 것이고, 다른 실시예에서, 단지 카트리지(10)가 기화기와 결합될 때에만 충전될 수 있으며, 그리고 또 다른 실시예에서, 카트리지는, 기화기와 결합될 때에나 또는 결합되지 않을 때에나, 충전될 수 있을 것이다.

[0010] 도 4는, 뚜껑(14)이 개방되도록 슬라이딩될 때 노출되는 유입구(22) 내로 삽입되어 있는, 노즐(20)을 갖는 카트리지(10)의 측면도를 도시한다. 특정 실시예에서, 뚜껑은, 카트리지의 종방향 축에 실질적으로 수직인 평면에서 슬라이딩한다. 유입구(22)(도 6 참조) 내로 삽입되는 노즐(20)과 더불어, 저장통은, 기화 가능한 물질로 충전될 수 있을 것이다.

[0011] 도 5는, 예시적인 실시예의 내부 구조를 도시하는, 카트리지(10)의 단면도를 도시한다. 도 5의 실시예에서, 몸체(12)는 대략 중공 원통 형상이다. 중공 세장형 입방체 또는 중공 타원형 실린더와 같은, 다른 형상들이, 가능하다. 벽(21)이, 몸체(12)의 외표면(24) 및 내부 캐비티(26)를 한정한다. 내부 캐비티(26)는, 구성요소들의 수용을 허용하기 위해, 상단부(28) 및 하단부(30)에서 개방된다. 내부 캐비티(26)는, 하나 이상의 웹(web)(32)에 의해 별개의 공간들로 분할될 수 있을 것이다. 도 5의 실시예에서, 내부 캐비티(26)는, 저장통(34) 및 공기 채널(36)로 분할된다.

[0012] 무화기 조립체(38)가, 캐비티(26)의 하단부(30)에 배치되며, 그리고 압입 끼워맞춤, 접착제, 나사 연결, 또는 다른 체결 수단을 통해, 제 위치에 유지될 수 있을 것이다. 예를 들어, 무화기 조립체(38)는, 캐비티(26)의 하단부(30)의 내부 나사에 상보적인, 외부 나사를 구비할 수 있을 것이다. 무화기 조립체(38)는, 당업자에게 공지된 바와 같은, 표준 무화기일 수 있을 것이다. 무화기 조립체(38)는, 저장통(34)으로부터 제품을 받아들이며, 그리고 기화할 때까지 기화 가능한 물질을 가열한다. 증기는, 공기의 유동과 혼합되며 그리고 공기 채널(36)을 통해 마우스피스(16)로 통과한다.

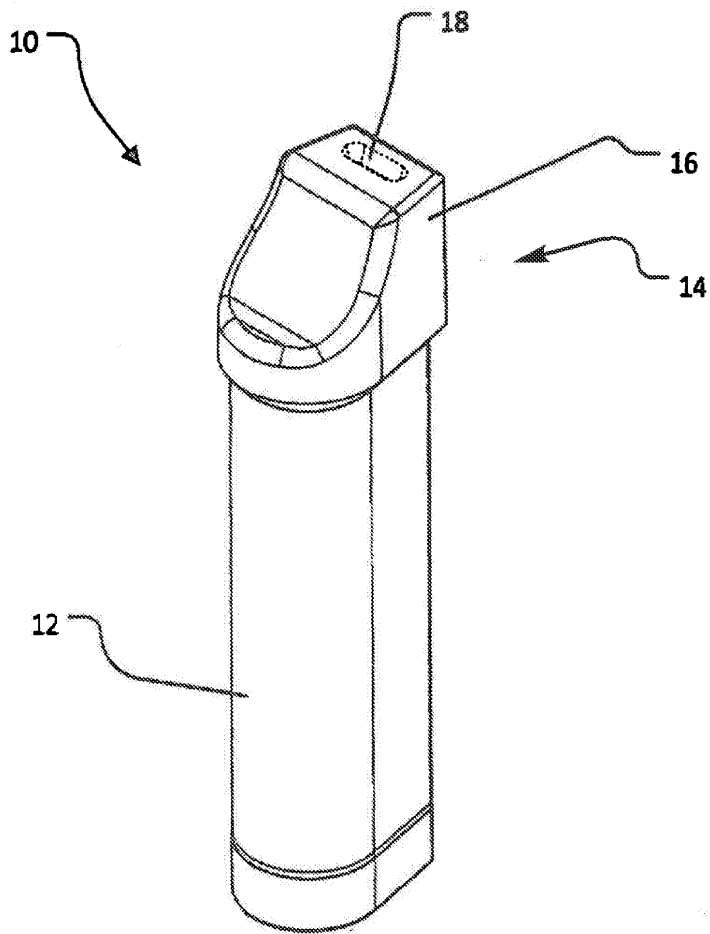
[0013] 상단부(28)에서, 캡(40)이, 캐비티(26) 내부에 고정된다. 캡(40)은, 압입 끼워맞춤, 접착제, 나사들, 등과 같은, 통상적인 수단을 통해 몸체(12)에 부착된다. 캡(40)은, 캡(40)의 외표면에 배치되는 하부 세라믹 패드(42)를 포함한다. 하부 세라믹 패드(42)는, 패드의 외표면으로부터 저장통(34)까지 통과하는 관통 구멍(44)을 구비한다. 도 5에 구성된 구성에서, 하부 세라믹 패드(42)는, 제품이 하부 세라믹 패드를 통해 탈출할 수 없도록 관통 구멍을 밀봉하도록, 뚜껑(14)에 의해 커버된다.

[0014] 뚜껑(14)은, 하부 세라믹 패드(42)의 관통 구멍을 밀봉하기 위한, 대응하는 상부 세라믹 패드(46)를 구비한다. 도 5의 구성에서, 상부 세라믹 패드(46)는, 제품의 누출을 방지하기 위해 관통 구멍을 밀봉하도록, 하부 세라믹 패드(42)와 접촉한다. 부가적으로, 도 5의 구성에서, 마우스피스(16)의 배출구(19)가, 공기가 통로로부터 마우스피스(16)로 유동하는 것을 허용하도록, 통로(36)와 정렬된다.

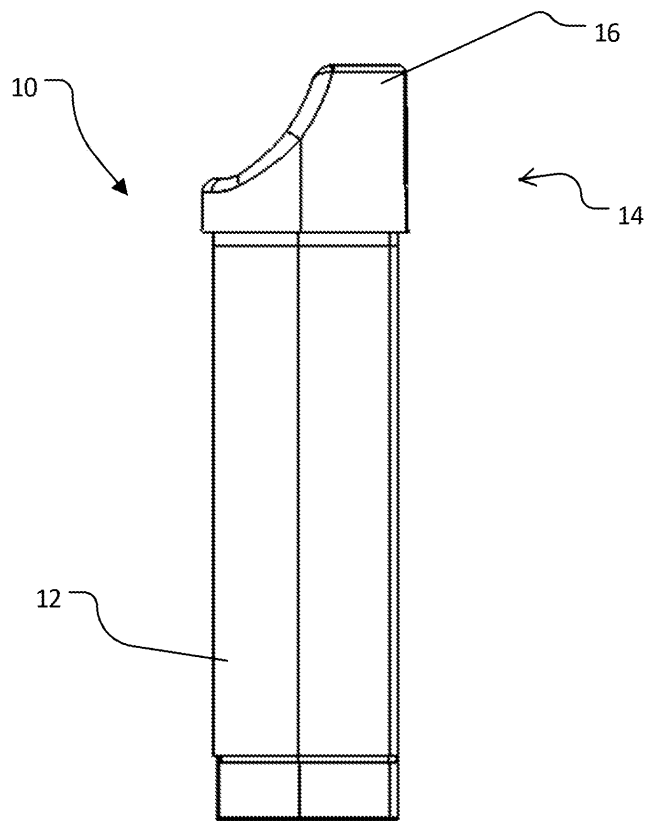
- [0015] 도 6은, 제2 구성으로 슬라이딩된 뚜껑(14)을 갖는, 도 5의 실시예를 도시한다. 이러한 제2 구성에서, 관통 구멍(44)을 더 이상 커버하지 않아, 관통 구멍(44)을 통한 저장통(34)에 대한 접근을 허용하도록, 상부 세라믹 패드(46)는, 측방으로 이동되어 있다. 일부 실시예에서, 상부 세라믹 패드(46)는, 제2 구성에 놓일 때, 통로(36)를 커버할 수 있을 것이다.
- [0016] 도 7은, 제2 구성의, 그러나 관통 구멍(44) 내로 삽입되어 있는 노즐(20)을 갖는, 도 5의 실시예를 도시한다. E-액상과 같은, 기화 가능한 물질이, 저장통(34) 내로 노즐(20)에 의해 운반될 수 있을 것이다. 요구되는 양의 제품이 저장통으로 운반된 이후에, 노즐(20)이 관통 구멍으로부터 제거되며, 그리고 뚜껑(14)이, 도 5의 구성으로 다시, 측방으로 슬라이딩된다. 상부 세라믹 패드(46) 및 하부 세라믹 패드(42)는, 제품이 관통 구멍을 통해 저장통 밖으로 유동하는 것을 억제하도록, 서로 대향하여 배치된다. 세라믹 패드들은, 이들이 그들의 밀봉 능력을 상실하지 않는 가운데 전후방으로 슬라이딩되는 것을 허용하도록, 마모에 대한 내구성을 갖는다. 제품이 일반적으로 물 또는 많은 다른 유체들보다 더 높은 점성을 갖기 때문에, 제품은, 세라믹 패드들의 계면을 지나 누설되지 않는다.
- [0017] 본 발명의 일부 실시예는, 본 명세서에서 설명되는 바와 같은 본 발명의 리필 가능한 카트리지를 충전 또는 재충전하는 방법을 포함한다. 예를 들어, 특정 방법들이, 본 발명에 따른 리필 가능한 카트리지를 제공하는 단계; 뚜껑을 뚜껑의 제1 위치로부터 제2 위치로 측방으로 슬라이딩시키는 단계; 및 관통 구멍을 통해 기화 가능한 물질을 저장통에 제공하는 단계를 포함한다. 다른 실시예에서, 방법들은, 기화 가능한 물질을 저장통에 제공하는 단계 이후에, 뚜껑을 제2 위치로부터 제1 위치로 측방으로 슬라이딩시키는 단계를 더 포함한다.
- [0018] 본 발명의 특정 다른 실시예가, 저장통을 충전 또는 재충전하는 것에 대한 지침(instructions)과 함께, 본 발명에 따른 리필 가능한 카트리지를 포함하는, 키트들에 관련된다. 일부 실시예에서, 키트들은, 기화 가능한 물질을 저장통에 공급하기 위한 노즐을 더 포함한다. 일부 다른 실시예에서, 키트들은, 일반적으로 특정 기화 가능한 물질을 유지하기 위한 용기 내부의, 기화 가능한 물질을 더 포함한다. 또 다른 실시예에서, 키트들은, 본 발명에 따른 리필 가능한 카트리지, 저장통을 충전 또는 재충전하는 것에 대한 지침, 기화 가능한 물질을 저장통에 공급하기 위한 노즐, 그리고, 일반적으로 특정 기화 가능한 물질을 유지하기 위한 용기 내부의, 기화 가능한 물질을 포함한다.
- [0019] 일부 실시예에서, 상부 세라믹 패드(46) 및 하부 세라믹 패드(42)는, 서로를 향해 편향된다. 이러한 편향(bias)은, 뚜껑이 폐쇄하기 위해 몸체의 상부를 가로질러 슬라이딩될 때, 뚜껑(14)을 가이드하도록 구성되는 트랙들에 의해 제공될 수 있을 것이다. 일부 실시예에서, 카트리지는, 상호잠금구를 구비할 수 있으며, 따라서 단지 기화기 내에 놓이지 않을 때에만 충전될 수 있거나, 또는 단지 기화기 내에 놓일 때에만 충전될 수 있을 것이다.
- [0020] 이상에 기술된 설명은, 예시적인 것으로 그리고 제한하지 않는 것으로 의미하게 된다. 본 명세서에 설명된 것에 추가되는, 본 개시에 대한 다양한 수정들이, 상기한 설명으로부터 당업자에게 명백해질 것이다. 그러한 수정들은 또한, 본 명세서에 설명되는 개념의 범위 이내에 속하는 것으로 의도된다. 본 문헌에서 인용되거나 설명되는 각각의 특허, 특허 출원, 및 공개문헌들의 개시 내용은, 그들 전체로, 참조로 본 명세서에 통합된다.
- [0021] 본 개시와 일치하는 가능한 구현예들에 대한 상기한 설명은, 설명된 모든 그러한 구현예들 또는 구현예들의 모든 변형예들의 포괄적인 목록을 나타내는 것은 아니다. 일부 구현예에 대한 설명은, 다른 구현예를 배제할 의도로서 해석되지 않아야 한다. 예를 들어, 숙련자들은, 본 개시의 범위로부터 벗어나지 않는 균등예들 및 대안예들을 사용하여, 어떻게 본 개시를 많은 다른 방식으로 구현하는지를 이해할 것이다. 더불어, 앞선 설명에서 반대로 지시되지 않는 한, 구현예들에서 설명된 구성요소들 중 어느 것도 본 개시에 필수적인 것은 아니다. 따라서, 본 개시의 진정한 범위 및 사상이 뒤따르는 청구항들에 의해 지시되는 가운데, 명세서에 개시된 실시예들은 예시로서 간주되는 것으로, 의도된다.
- [0022] 적절하게 본 명세서에서 예시적으로 개시되는 본 발명은, 본 명세서에 구체적으로 개시되지 않는 임의의 요소 없이도 실행될 수 있을 것이다. 적절하게 본 명세서에서 예시적으로 개시되는 본 발명은 또한, 본 명세서에 구체적으로 개시되지 않는 그리고 청구된 발명의 기본적인 그리고 신규의 특성들에 물질적으로 영향을 미치지 않는, 임의의 요소 없이도 실행될 수 있을 것이다.

도면

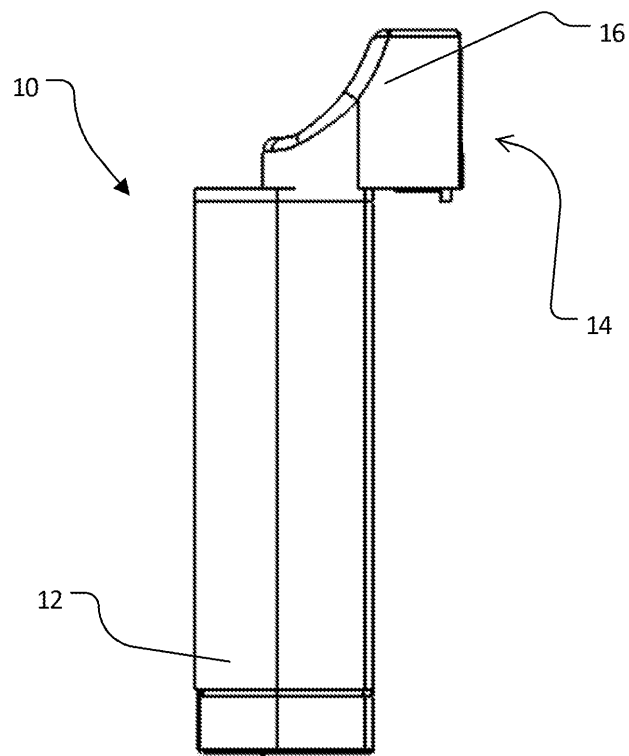
도면1



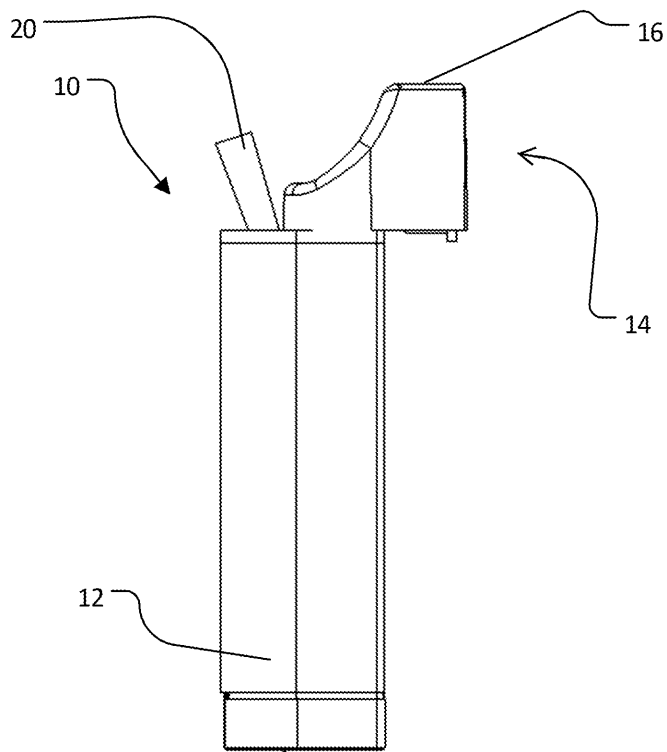
도면2



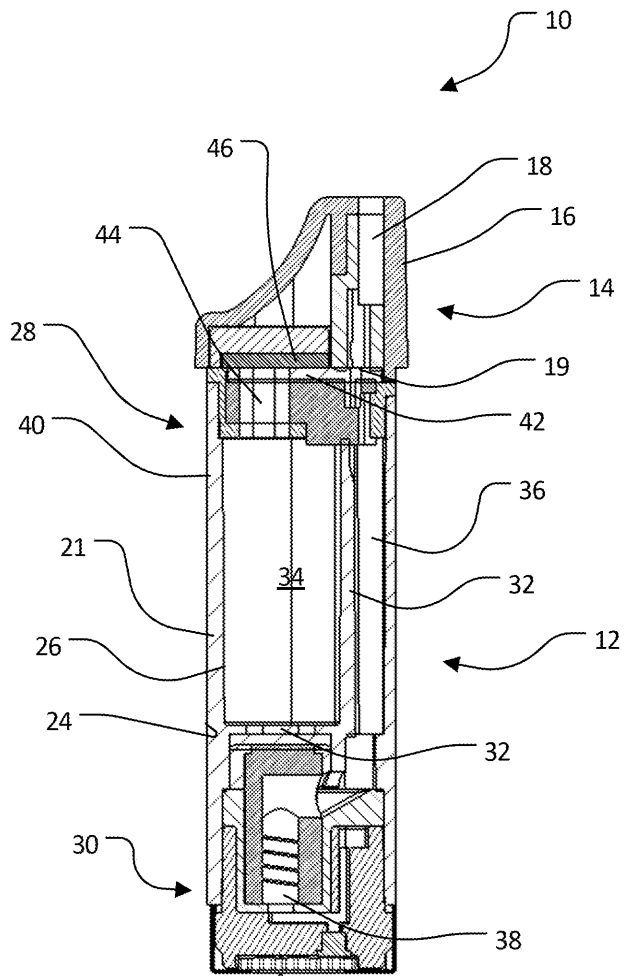
도면3



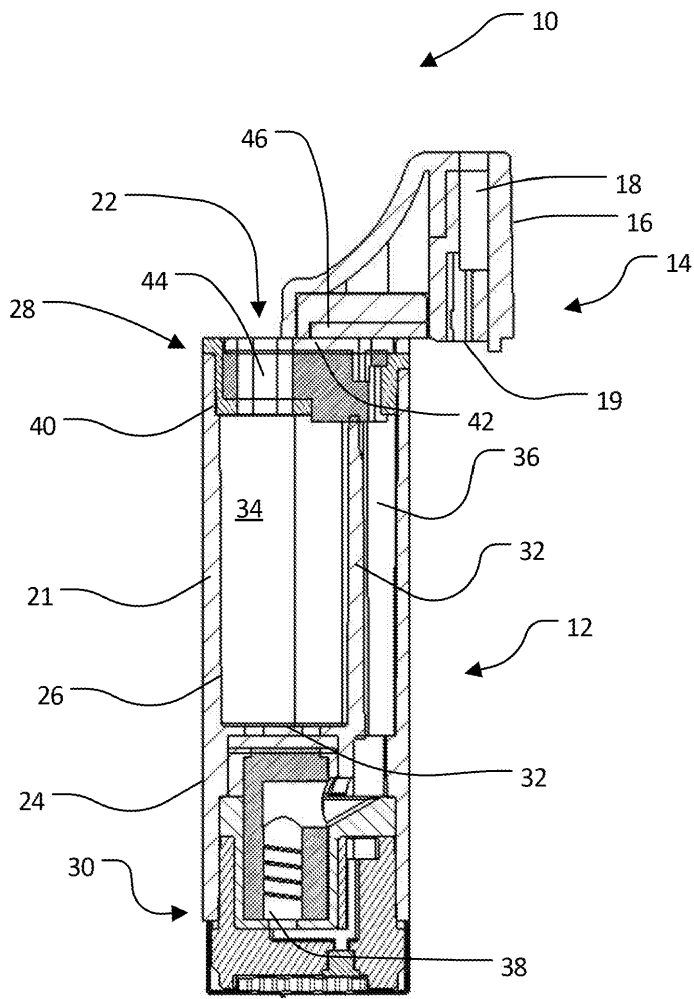
도면4



도면5



도면6



도면7

