



(12) 实用新型专利

(10) 授权公告号 CN 201913687 U

(45) 授权公告日 2011. 08. 03

(21) 申请号 201020654594. 5

(22) 申请日 2010. 12. 13

(73) 专利权人 曹新文

地址 421300 湖南省衡山县店门镇双峰村锡  
冲组 15 号

(72) 发明人 曹新文

(51) Int. Cl.

B27J 1/02 (2006. 01)

B08B 1/02 (2006. 01)

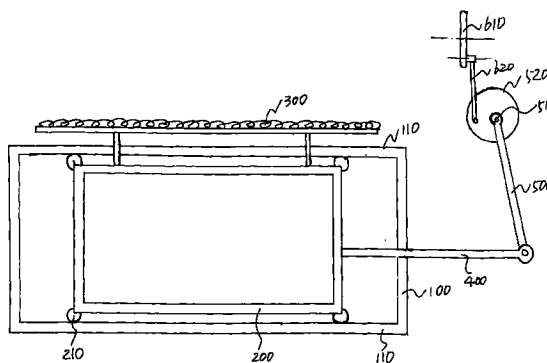
权利要求书 1 页 说明书 2 页 附图 1 页

(54) 实用新型名称

草席编织机的刷屑装置

(57) 摘要

本实用新型公开的一种草席编织机的刷屑装置, 该刷屑装置安装在草席编织机的草席送出机构处, 其与草席编织机传动系统同步运动的偏心轮连杆机构带动摆杆轮往复摆动, 摆杆轮通过摆杆轴带动摆杆以摆杆轴为圆心往复摆动, 摆杆的摆动通过连杆带动移动框架沿草席纬度方向往复运动, 移动框架上的刷子就能将草席表面上的席草碎头和线头刷下来。由于本实用新型的刷屑装置能与草席编织速率同步, 可以大大提高席草碎头和线头去除效率, 并同时降低了操作工人的劳动强度。本实用新型可以使用两套, 一套刷屑装置中的刷子刷草席的正面, 另一套刷屑装置中的刷子刷草席的背面。



1. 一种草席编织机的刷屑装置,该刷屑装置安装在草席编织机的草席送出机构处,其特征在于,包括:

- 一固定安装在草席编织机的机架上的导轨框架;
- 一安装在所述导轨框架上且能沿草席纬度方向往复运动的移动框架;
- 一设置在所述移动框架上且在所述草席面上往复刷动的刷子;
- 一与所述移动框架连接的连杆;
- 一与所述连杆连接的摆杆;
- 一与所述摆杆连接的摆杆轴;
- 一固定在所述摆杆轴一端的摆杆轮;

一偏心轮连杆机构,该偏心轮连杆机构中的偏心轮接入草席编织机的传动系统中,偏心轮连杆机构中的连杆一端偏心连接在所述摆杆轮上。

2. 如权利要求 1 所述的草席编织机的刷屑装置,其特征在于,所述的移动框架上设置有滚轮,在所述导轨框架上设置有轨道,所述滚轮在所述轨道上滚动。

## 草席编织机的刷屑装置

### 技术领域

[0001] 本实用新型涉及草席编织机技术领域,特别涉及草席编织机的刷屑装置。

### 背景技术

[0002] 草席编织时,草席编织机将经线将席草编织起来,而草席有长有短,有时候席草的端部可能会被折断,加上草席没有完全泡涨湿透,也会造成席草断裂而出现碎头。由于编织好的草席是湿润的,这些席草碎头会粘附在草席表面上。另外,有时候经线也会出现接头,而这些接头断裂后的线头也会粘附在草席上。现有方法是靠人工将这些席草碎头和线头去除,其存在着劳动强度大,效率低的技术问题。因此在目前情况下成了制约草席编织机发挥潜力的重要因素。

### 实用新型内容

[0003] 本实用新型所要解决的技术问题是针对现有人工去除草席上的席草碎头和线头所存在的问题,而提供一种草席编织机的刷屑装置,该刷屑装置能与草席编织速率同步,大大提高席草碎头和线头去除效率。

[0004] 本实用新型所要解决的技术问题可以通过以下技术方案来实现:

[0005] 一种草席编织机的刷屑装置,该刷屑装置安装在草席编织机的草席送出机构处,其包括:

[0006] 一固定安装在草席编织机的机架上的导轨框架;

[0007] 一安装在所述导轨框架上且能沿草席纬度方向往复运动的移动框架;

[0008] 一设置在所述移动框架上且在所述草席面上往复刷动的刷子;

[0009] 一与所述移动框架连接的连杆;

[0010] 一与所述连杆连接的摆杆;

[0011] 一与所述摆杆连接的摆杆轴;

[0012] 一固定在所述摆杆轴一端的摆杆轮;

[0013] 一偏心轮连杆机构,该偏心轮连杆机构中的偏心轮接入草席编织机的传动系统中,偏心轮连杆机构中的连杆一端偏心连接在所述摆杆轮上。

[0014] 本实用新型的移动框架上设置有滚轮,在所述导轨框架上设置有轨道,所述滚轮在所述轨道上滚动。

[0015] 由于采用了上述技术方案,本实用新型通过与草席编织机传动系统同步运动的偏心轮连杆机构带动摆杆轮往复摆动,摆杆轮通过摆杆轴带动摆杆以摆杆轴为圆心往复摆动,摆杆的摆动通过连杆带动移动框架沿草席纬度方向往复运动,移动框架上的刷子就能将草席表面上的席草碎头和线头刷下来。由于本实用新型的刷屑装置能与草席编织速率同步,可以大大提高席草碎头和线头去除效率,并同时降低了操作工人的劳动强度。本实用新型可以使用两套,一套刷屑装置中的刷子刷草席的正面,另一套刷屑装置中的刷子刷草席的背面。

## 附图说明

[0016] 图 1 为本实用新型的结构原理示意图。

## 具体实施方式

[0017] 为了使本实用新型实现的技术手段、创作特征、达成目的与功效易于明白了解，下面结合具体附图，进一步阐述本实用新型。

[0018] 参见图 1，图中所示的一种草席编织机的刷屑装置，该刷屑装置安装在草席编织机的草席送出机构（图中未示出）处。该刷屑装置包括一固定安装在草席编织机的机架上的导轨框架 100，该导轨框架 100 能沿草席纬度方向平行设置有两条轨道 110。在导轨框架 100 中安装有一移动框架 200，该移动框架 200 沿草席纬度方向设置有滚轮 210，滚轮在轨道 110 上滚动。移动框架 200 面向草席的一侧安装有刷子 300，在移动框架 200 的一端铰接有一连杆 400，连杆 400 的另一端与摆杆 500 的一端铰接，而摆杆 500 的另一端固定在摆杆轴 510 上，在摆杆轴 510 上固定有一摆杆轮 520，摆杆轮 520 通过一偏心轮连杆机构驱动而往复摆动，该偏心轮连杆机构中的偏心轮 610 接入草席编织机的传动系统中，偏心轮连杆机构中的连杆 620 一端偏心连接在摆杆轮 520 上。

[0019] 以上显示和描述了本实用新型的基本原理、主要特征和本实用新型的优点。本行业的技术人员应该了解，本实用新型不受上述实施例的限制，上述实施例和说明书中描述的只是说明本实用新型的原理，在不脱离本实用新型精神和范围的前提下本实用新型还会有各种变化和改进，这些变化和改进都落入要求保护的本实用新型范围内。本实用新型要求保护范围由所附的权利要求书及其等同物界定。

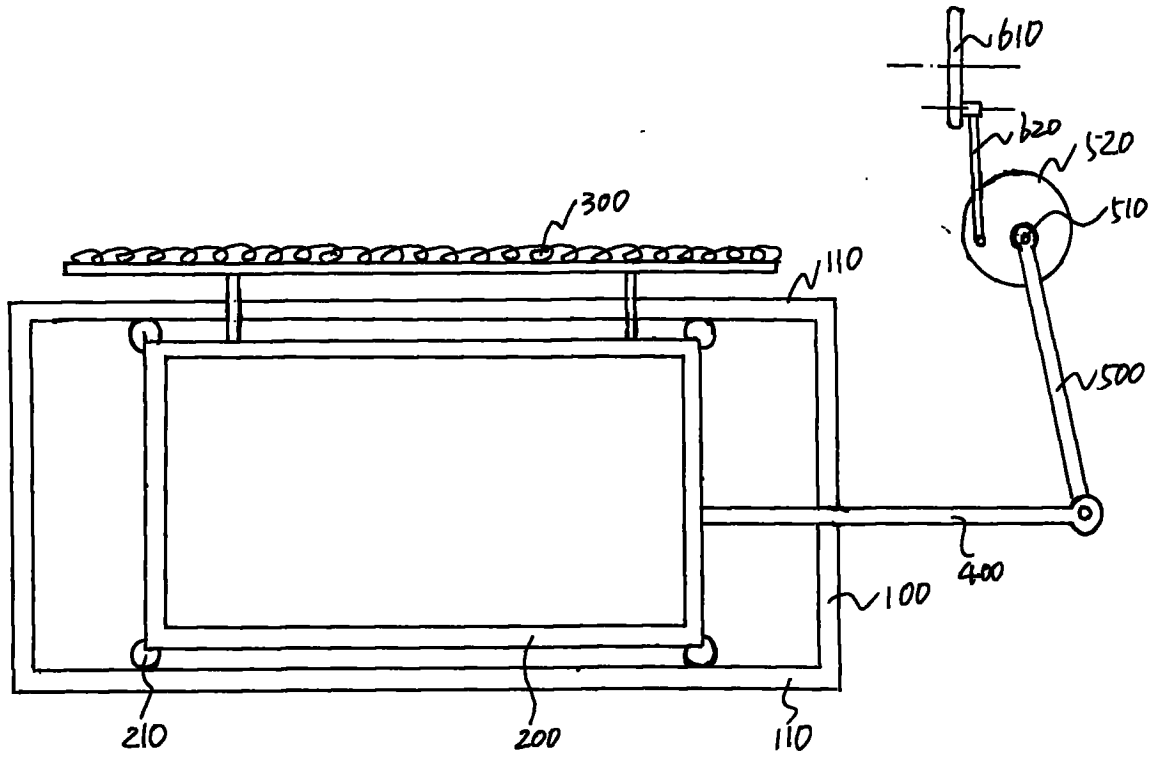


图 1