



(12) 实用新型专利

(10) 授权公告号 CN 202492018 U

(45) 授权公告日 2012. 10. 17

(21) 申请号 201220115107. 7

(22) 申请日 2012. 03. 26

(73) 专利权人 常州胜威塑料有限公司

地址 213125 江苏省常州市新北区奥园路 6 号

(72) 发明人 陈学竞 焦邦杰

(74) 专利代理机构 常州市科谊专利代理事务所
32225

代理人 孙彬

(51) Int. Cl.

B65D 49/12(2006. 01)

B65D 41/46(2006. 01)

(ESM) 同样的发明创造已同日申请发明专利

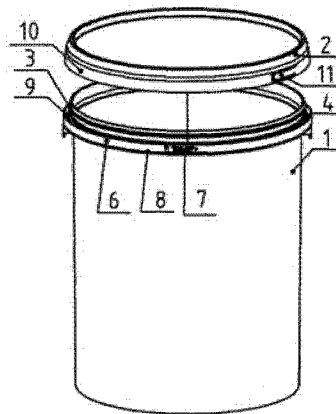
权利要求书 1 页 说明书 3 页 附图 2 页

(54) 实用新型名称

防伪塑料包装容器

(57) 摘要

本实用新型公开了一种防伪塑料包装容器，它包括桶体和桶盖，在桶体的顶端的外侧设置有若干外凸的第一挂钩，在桶盖的内侧设置有与第一挂钩相配合的内凸的第二挂钩，桶盖的底部设置有第二撕裂圈，第二撕裂圈上设置有第二撕裂口，第二撕裂圈和第二挂钩之间具有第二薄壁，在第一挂钩下方的桶体上设置有裙边和位于裙边外侧的第一撕裂圈，裙边的外侧面和第一撕裂圈的内侧面形成一能插入第二撕裂圈的第一凹槽，第一撕裂圈上设置有第一撕裂口，裙边和第一撕裂圈之间具有第一薄壁。本实用新型在打开桶盖时需要同时撕坏桶盖和桶体，于是就可以避免仿冒者回收用过的桶盖或桶体进行造假，实现塑料包装容器的防伪功能。



1. 一种防伪塑料包装容器,它包括桶体(1)和桶盖(2),在桶体(1)的顶端的外侧设置有若干外凸的第一扣钩(3),在桶盖(2)的内侧设置有与第一扣钩(3)相配合的内凸的第二扣钩(12),其特征在于:桶盖(2)的底部设置有第二撕裂圈(10),第二撕裂圈(10)上设置有第二撕裂口(11),第二撕裂圈(10)和第二扣钩(12)之间具有第二薄壁(13),在第一扣钩(3)下方的桶体(1)上设置有裙边(4)和位于裙边(4)外侧的第一撕裂圈(6),裙边(4)的外侧面和第一撕裂圈(6)的内侧面形成一能插入第二撕裂圈(10)的第一凹槽(9),第一撕裂圈(6)上设置有第一撕裂口(7),裙边(4)和第一撕裂圈(6)之间具有第一薄壁(8)。

2. 根据权利要求1所述的防伪塑料包装容器,其特征在于:所述的第二撕裂圈(10)的内侧上设置有内凸的第三扣钩(14),在裙边(4)的外侧设置有与第三扣钩(14)相配合的外凸的第四扣钩(15)。

3. 根据权利要求1所述的防伪塑料包装容器,其特征在于:所述的裙边(4)的外侧设置有第二凹槽(16)。

防伪塑料包装容器

技术领域

[0001] 本实用新型涉及一种防伪塑料包装容器,属于塑料包装容器领域。

背景技术

[0002] 目前,用于产品包装用的防伪塑料包装容器在打开包装容器时大多仅仅需要破坏桶盖或桶体,这种打开包装容器的方式并不需要同时破坏桶盖和桶体,因此仿冒者只需回收使用过的桶盖或桶体便可以实现造假,极大地损害了商家的利益。

发明内容

[0003] 本实用新型的目的是克服现有技术的缺陷,提供一种在打开塑料包装容器时桶体和桶盖都需要撕坏从而起到防伪功能的防伪塑料包装容器。

[0004] 实现本实用新型目的的技术方案是:一种防伪塑料包装容器,它包括桶体和桶盖,在桶体的顶端的外侧设置有若干外凸的第一扣钩,在桶盖的内侧设置有与第一扣钩相配合的内凸的第二扣钩,桶盖的底部设置有第二撕裂圈,第二撕裂圈上设置有第二撕裂口,第二撕裂圈和第二扣钩之间具有第二薄壁,在第一扣钩下方的桶体上设置有裙边和位于裙边外侧的第一撕裂圈,裙边的外侧面和第一撕裂圈的内侧面形成一能插入第二撕裂圈的第一凹槽,第一撕裂圈上设置有第一撕裂口,裙边和第一撕裂圈之间具有第一薄壁。

[0005] 进一步,所述的第二撕裂圈的内侧上设置有内凸的第三扣钩,在裙边的外侧设置有与第三扣钩相配合的外凸的第四扣钩。

[0006] 更进一步,所述的裙边的外侧设置有第二凹槽。

[0007] 采用了上述技术方案后,当桶盖完全盖在桶体上时,桶盖内侧的第二扣钩和桶体顶端外凸的第一扣钩之间产生配合并且相互扣住,桶盖的第二撕裂圈插入第一撕裂圈和裙边之间形成的第一凹槽中,第一撕裂圈可以全部或部分遮住第二撕裂圈,第二撕裂圈上的第二撕裂口也将被第一撕裂圈遮住,通过桶盖和桶体之间的相互配合,桶盖和桶体就很难被剥离开。第一薄壁形成第一撕裂轨迹,第二薄壁形成第二撕裂轨迹,当需要打开桶盖时,通过第一撕裂口沿第一撕裂轨迹用力将第一撕裂圈撕掉,然后再通过第二撕裂口沿第二撕裂轨迹撕掉桶盖上的第二撕裂圈,由于在打开桶盖时需要同时撕坏桶盖和桶体,于是就可以避免仿冒者回收用过的桶盖或桶体进行造假,实现塑料包装容器的防伪功能;设置第三扣钩和第四扣钩的相互配合,就可以使得桶体和桶盖可以通过多道扣钩扣住,这样就可以增加桶体和桶盖之间的相互扣紧力,在不破坏桶盖和桶体的情况下,桶盖将更难开启;第二凹槽的设计可以更方便地放入手指或工具将桶盖打开。

附图说明

[0008] 图1为本实用新型的防伪塑料包装容器的立体图;

[0009] 图2为本实用新型的防伪塑料包装容器的立体分解图;

[0010] 图3为本实用新型的桶体的立体图;

[0011] 图 4 为图 1 的第一种结构的 A-A 剖视图；

[0012] 图 5 为图 1 的第二种结构的 A-A 剖视图；

[0013] 图 6 为图 3 的 B-B 剖视图。

具体实施方式

[0014] 为了使本实用新型的内容更容易被清楚地理解，下面根据具体实施例并结合附图，对本实用新型作进一步详细的说明，

[0015] 实施例一

[0016] 如图 1~4、6 所示，一种防伪塑料包装容器，它包括桶体 1 和桶盖 2，在桶体 1 的顶端的外侧设置有若干外凸的第一挂钩 3，在桶盖 2 的内侧设置有与第一挂钩 3 相配合的内凸的第二挂钩 12，桶盖 2 的底部设置有第二撕裂圈 10，第二撕裂圈 10 上设置有第二撕裂口 11，第二撕裂圈 10 和第二挂钩 12 之间具有第二薄壁 13，在第一挂钩 3 下方的桶体 1 上设置有裙边 4 和位于裙边 4 外侧的第一撕裂圈 6，裙边 4 的外侧面和第一撕裂圈 6 的内侧面形成一能插入第二撕裂圈 10 的第一凹槽 9，第一撕裂圈 6 上设置有第一撕裂口 7，裙边 4 和第一撕裂圈 6 之间具有第一薄壁 8。裙边的外侧设置有第二凹槽 16。

[0017] 实施例二

[0018] 如图 1、2、5、6 所示，一种防伪塑料包装容器，它包括桶体 1 和桶盖 2，在桶体 1 的顶端的外侧设置有若干外凸的第一挂钩 3，在桶盖 2 的内侧设置有与第一挂钩 3 相配合的内凸的第二挂钩 12，桶盖 2 的底部设置有第二撕裂圈 10，第二撕裂圈 10 上设置有第二撕裂口 11，第二撕裂圈 10 和第二挂钩 12 之间具有第二薄壁 13，在第一挂钩 3 下方的桶体 1 上设置有裙边 4 和位于裙边 4 外侧的第一撕裂圈 6，裙边 4 的外侧面和第一撕裂圈 6 的内侧面形成一能插入第二撕裂圈 10 的第一凹槽 9，第一撕裂圈 6 上设置有第一撕裂口 7，裙边 4 和第一撕裂圈 6 之间具有第一薄壁 8。第二撕裂圈 10 的内侧上设置有内凸的第三挂钩 14，在裙边 4 的外侧设置有与第三挂钩 14 相配合的外凸的第四挂钩 15。裙边的外侧设置有第二凹槽 16。

[0019] 本实用新型的工作原理如下：

[0020] 当桶盖 2 完全盖在桶体 1 上时，桶盖 2 内侧的第二挂钩 12 和桶体 1 顶端外凸的第一挂钩 3 之间产生配合并且相互扣住，桶盖 2 的第二撕裂圈 10 插入第一撕裂圈 6 和裙边 4 之间形成的第一凹槽 9 中，第一撕裂圈 6 可以全部或部分遮住第二撕裂圈 10，第二撕裂圈 10 上的第二撕裂口 11 也将被第一撕裂圈 6 遮住，通过桶盖 2 和桶体 1 之间的相互配合，桶盖 2 和桶体 1 就很难被剥离开。第一薄壁 8 形成第一撕裂轨迹，第二薄壁 13 形成第二撕裂轨迹，当需要打开桶盖 2 时，通过第一撕裂口 7 沿第一撕裂轨迹用力将第一撕裂圈 6 撕掉，然后再通过第二撕裂口 11 沿第二撕裂轨迹撕掉桶盖 2 上的第二撕裂圈 10，由于在打开桶盖 2 时需要同时撕坏桶盖 2 和桶体 1，于是就可以避免仿冒者回收用过的桶盖 2 或桶体 1 进行造假，实现塑料包装容器的防伪功能；设置第三挂钩 14 和第四挂钩 15 的相互配合，就可以使得桶体 1 和桶盖 2 可以通过多道挂钩扣住，这样就可以增加桶体 1 和桶盖 2 之间的相互扣紧力，在不破坏桶盖 2 和桶体 1 的情况下，桶盖 2 将更难开启；第二凹槽 16 的设计可以更方便地放入手指或工具将桶盖 2 打开。

[0021] 以上所述的具体实施例，对本实用新型的目的、技术方案和有益效果进行了进一

步详细说明,所应理解的是,以上所述仅为本实用新型的具体实施例而已,并不用于限制本实用新型,凡在本实用新型的精神和原则之内,所做的任何修改、等同替换、改进等,均应包含在本实用新型的保护范围之内。

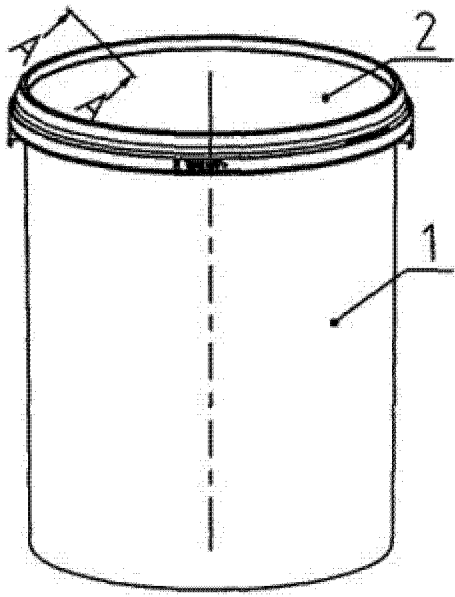


图 1

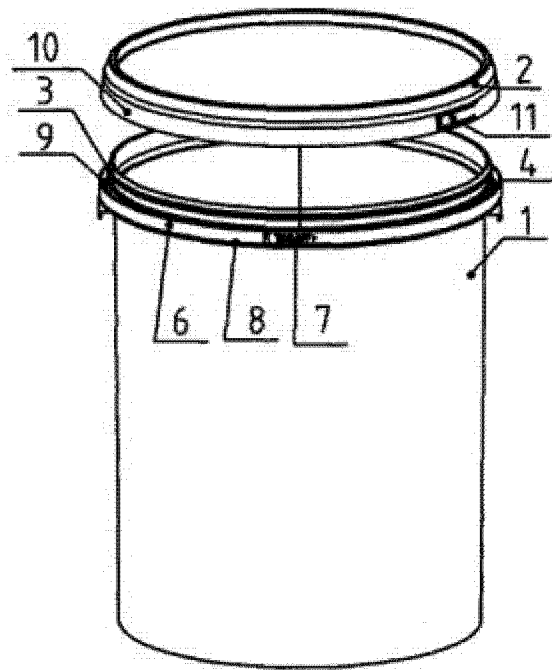


图 2

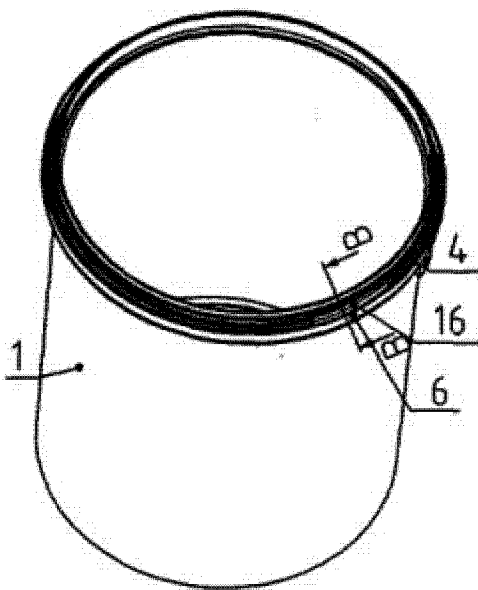


图 3

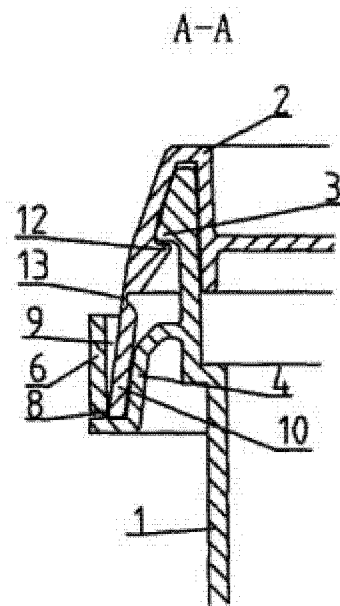


图 4

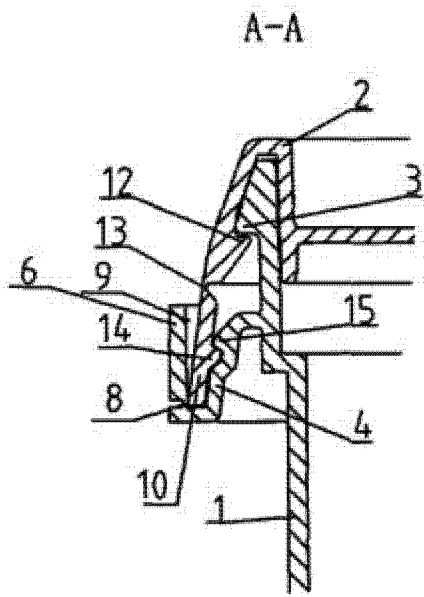


图 5

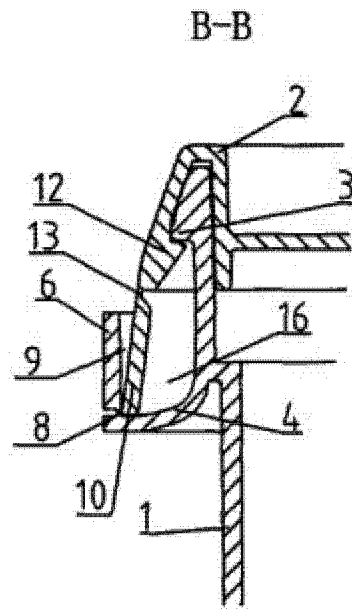


图 6