



MINISTERO DELLO SVILUPPO ECONOMICO
DIREZIONE GENERALE PER LA TUTELA DELLA PROPRIETA' INDUSTRIALE
UFFICIO ITALIANO BREVETTI E MARCHI

UIBM

DOMANDA NUMERO	201990900117335
Data Deposito	24/04/1990
Data Pubblicazione	24/10/1991

Sezione	Classe	Sottoclasse	Gruppo	Sottogruppo
A	01	F		

Titolo

ATTREZZO PER LA RACCOLTA DEL CAFFE'.

Descrizione del modello d'utilità avente per titolo:

MG0/101p90

"ATTREZZO PER LA RACCOLTA DEL CAFFÈ"

a nome: Ma.P.R.Ol. di Giorgi & C. s.r.l.

a: Velletri (Roma)

inventore: Costantino Giorgi

DESCRIZIONE

35714B90

Il presente trovato si riferisce agli attrezzi per la raccolta di frutti e, più in particolare, ad un attrezzo per la raccolta dei frutti del caffè.

E' noto un attrezzo utilizzato per la raccolta delle olive che è costituito da un corpo cilindrico contenente un attuatore pneumatico, da un manico per impugnare l'attrezzo e da un elemento genericamente a forma di pettine articolato al corpo cilindrico e all'attuatore pneumatico in modo da compiere un movimento oscillante intorno ad un suo asse trasversale passante in prossimità della sua base. Grazie a questo movimento, quando si inserisce il pettine tra i rami di un olivo, le olive si staccano dai rami per effetto di un'azione combinata di strappo e di scuotimento e le olive possono essere raccolte al suolo.

Il presente trovato si basa sul riconoscimento che un attrezzo di questo tipo potrebbe essere utilizzato anche per la raccolta del caffè.

Avv. C. FIAMMENIGHI N° 29
Dott. D. DOMENICHETTI - FIAMMENIGHI N° 27
Via Quattro Fontane, 31 - ROMA

Tuttavia, a causa delle diverse caratteristiche della pianta e dei frutti del caffè, un attrezzo progettato per la raccolta delle olive non può essere impiegato efficacemente per la raccolta del caffè se non dopo sostanziali modifiche.

Lo scopo del presente trovato è di identificare tali modifiche e di mettere a disposizione un attrezzo che consenta di eseguire in modo efficace ed agevole la raccolta del caffè.

Tale scopo viene raggiunto, secondo il trovato, realizzando l'attrezzo definito e caratterizzato nelle rivendicazioni che seguono la presente descrizione e descritto nel seguito in dettaglio sulla base di una sua forma di esecuzione non limitativa in relazione all'unito disegno, in cui:

la figura 1 è una vista laterale di un attrezzo secondo il trovato e

la figura 2 è una vista in pianta di una parte dell'attrezzo della figura 1.

L'attrezzo per la raccolta del caffè è costituito da un corpo cilindrico 1, da un manico 2 fissato al corpo 1 e da un pettine 3. Nel corpo 1 è alloggiato un dispositivo di azionamento, per esempio un attuatore pneumatico, avente uno stelo 4 sporgente assialmente dal corpo 1 e dotato di movimento

Avv. C. FIAMMENGHI N° 29
Dott. D. DOMENIGHETTI - FIAMMENGHI N° 27
Via Quattro Fontane, 31 - ROMA

alternativo. Il pettine 3 è costituito da una traversa di supporto 3a e da una serie di rebbi 3b. La traversa 3a è fissata rigidamente ad un raccordo 5, il quale è collegato in modo articolato al corpo 1 per mezzo di una forcella 1a, che si estende dal corpo 1 in prossimità dello stelo 4, e di un perno 6. Il raccordo 5 presenta un'appendice 5a che è collegata in modo articolato all'estremità dello stelo 4 tramite una maglia di catena 8, per cui il movimento alternativo dello stelo 4 si trasforma in movimento oscillante del pettine 3 intorno al suo asse trasversale passante per il perno 6. Il comando del dispositivo di azionamento avviene tramite una leva 7 prevista nel manico 2.

I rebbi 3b del pettine 3 sono disposti allineati su uno stesso piano e solidali alla traversa 3a ad una distanza tra loro che è minore del diametro medio dei frutti da raccogliere. Nella forma d'esecuzione mostrata tale distanza è di circa 12 mm. Per ottenere la massima maneggevolezza dell'attrezzo, il numero dei rebbi non deve essere molto grande: si è mostrato conveniente che esso sia compreso tra 4 e 8. I rebbi 3b sono costituiti di un materiale avente buone caratteristiche di elasticità, per esempio polietilene PEHD ad alta

densità, per cui, dimensionando anche adeguatamente la loro lunghezza, che nella forma di esecuzione mostrata è di circa 140 mm, si ottiene una moderata flessibilità degli stessi, cioè una flessibilità tale da favorire l'inserimento del pettine tra i rami della pianta del caffè e un distacco dolce dei frutti. Questo effetto si è dimostrato particolarmente vantaggioso nel caso in cui si voglia raccogliere solo il frutto maturo del caffè. I rebbi, inoltre, sono conformati con una sezione decrescente dalla base verso l'estremità, per cui lo spazio tra rebbi adiacenti aumenta nello stesso senso e la flessibilità è minima vicino alla base e massima vicino all'estremità. Si è constatato che la combinazione di tali caratteristiche consente di rendere massima l'efficacia dell'attrezzo.

E' vantaggioso, inoltre, che l'ampiezza del movimento oscillante del pettine non sia troppo grande, per esempio circa 20 gradi, e che il manico 2, per una migliore maneggevolezza, sia inclinato rispetto all'asse del corpo cilindrico 1.

RIVENDICAZIONI

1. Attrezzo per la raccolta dei frutti del caffè, del tipo comprendente un corpo (1) che alloggia un dispositivo di azionamento a movimento alternato, un

Av. C. FIAMMENGHI N° 29
Dott. D. DOMENICHETTI - FIAMMENGHI N° 27
Via Quattro Fontane, 31 - ROMA

densità, per cui, dimensionando anche adeguatamente la loro lunghezza, che nella forma di esecuzione mostrata è di circa 140 mm, si ottiene una moderata flessibilità degli stessi, cioè una flessibilità tale da favorire l'inserimento del pettine tra i rami della pianta del caffè e un distacco dolce dei frutti. Questo effetto si è dimostrato particolarmente vantaggioso nel caso in cui si voglia raccogliere solo il frutto maturo del caffè. I rebbi, inoltre, sono conformati con una sezione decrescente dalla base verso l'estremità, per cui lo spazio tra rebbi adiacenti aumenta nello stesso senso e la flessibilità è minima vicino alla base e massima vicino all'estremità. Si è constatato che la combinazione di tali caratteristiche consente di rendere massima l'efficacia dell'attrezzo.

E' vantaggioso, inoltre, che l'ampiezza del movimento oscillante del pettine non sia troppo grande, per esempio circa 20 gradi, e che il manico 2, per una migliore maneggevolezza, sia inclinato rispetto all'asse del corpo cilindrico 1.

RIVENDICAZIONI

1. Attrezzo per la raccolta dei frutti del caffè, del tipo comprendente un corpo (1) che alloggia un dispositivo di azionamento a movimento alternato, un

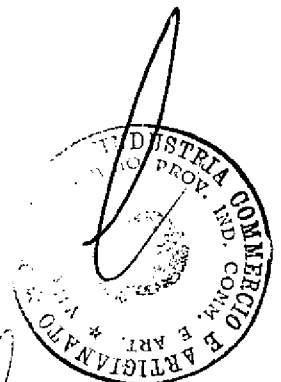
Av. C. FIAMMENGHI N° 29
Dott. D. DOMENICHETTI - FIAMMENGHI N° 27
Via Quattro Fontane, 31 - ROMA

manico (2) solidale al corpo (1) e un elemento genericamente a forma di pettine (3) collegato in modo articolato al corpo (1) e al dispositivo di azionamento in modo da compiere un movimento oscillante intorno a un suo asse trasversale passante in prossimità della sua base, caratterizzato dal fatto che il pettine (3) presenta una molteplicità di rebbi (3b) di sezione decrescente dalla base all'estremità, disposti sostanzialmente su uno stesso piano ad una distanza tra loro alla base che è minore del diametro medio dei frutti da raccogliere e dal fatto che tali rebbi (3b) sono di un materiale avente buone caratteristiche di elasticità tale da conferire una moderata flessibilità agli stessi.

2. Attrezzo secondo la rivendicazione 1, caratterizzato dal fatto che il numero dei rebbi (3b) è compreso tra 4 e 8.

3. Attrezzo secondo la rivendicazione 1 o 2, caratterizzato dal fatto che l'ampiezza del movimento oscillante del pettine è di circa 20 gradi.

4. Attrezzo secondo una qualsiasi delle rivendicazioni precedenti, caratterizzato dal fatto che il manico (2) è inclinato assialmente rispetto all'asse longitudinale del corpo (1).



Avv. C. FIAMMENGHI N° 29
Dott. D. DOMENIGHETTI - FIAMMENGHI N° 27
Via Quattro Fontane, 31 - ROMA

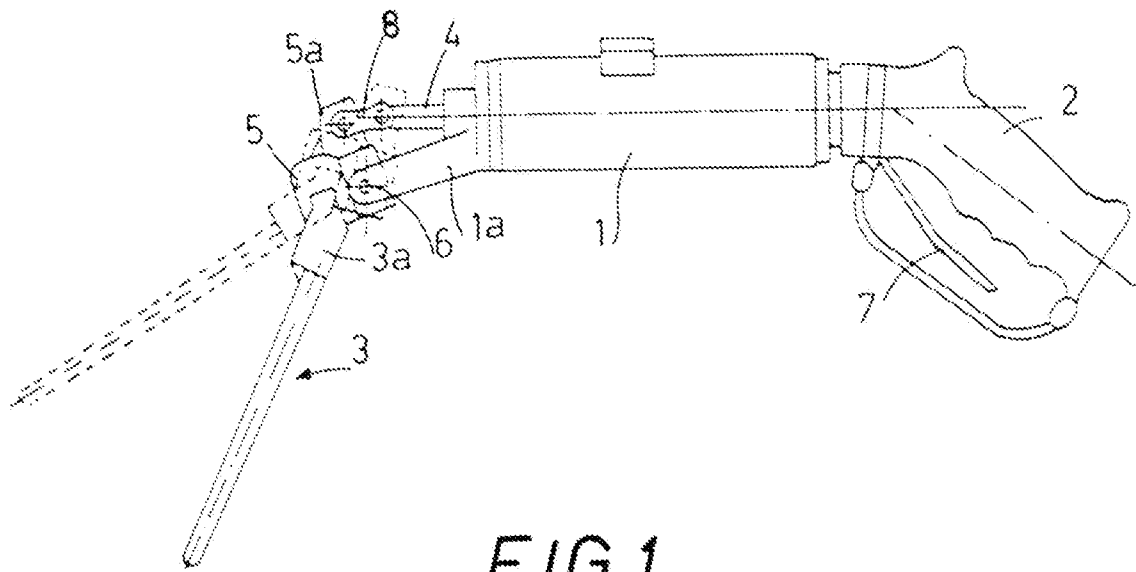


FIG. 1

35714R90

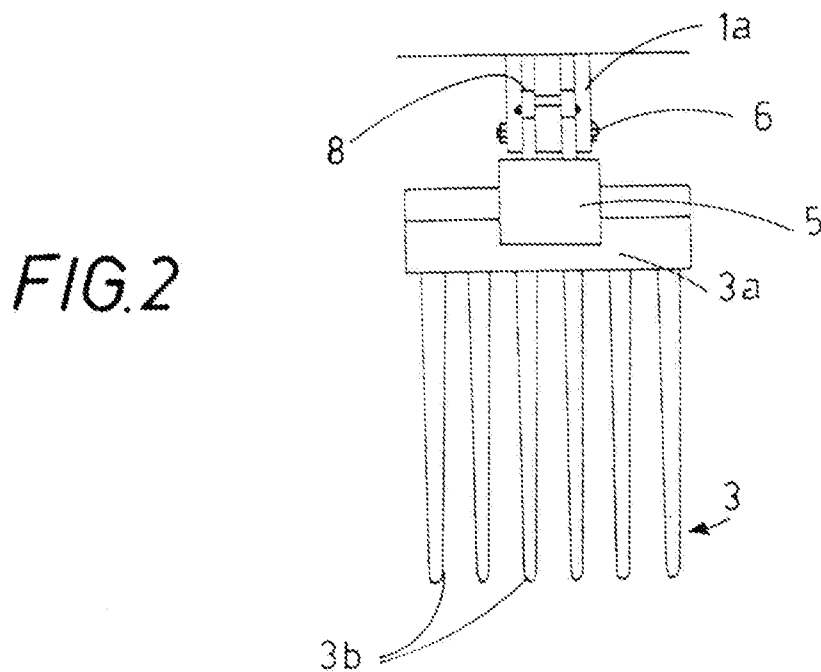
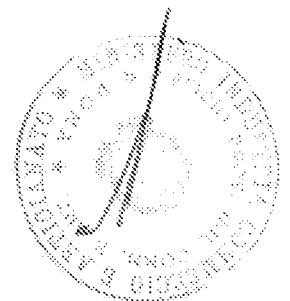


FIG. 2



Avv. C. FIAMMENGHI N° 29
 Dott. G. DOMENICHETTI - FIAMMENGHI N° 27
 Via Quattro Fontane, 31 - ROMA
 MIRELLA SELDIS (N° 184)
Mirella Seldis