



⑫ A Terinzagelegging ⑪ 8601985

Nederland

⑲ NL

- ⑤4 Plakkaathouder.
- ⑤1 Int.Cl⁴: G09F 15/00.
- ⑦1 Aanvrager: Marketing-Displays Produktionsgesellschaft für Werbe- und Verkaufsförderungssysteme mbH te Keulen, Bondsrepubliek Duitsland.
- ⑦4 Gem.: Ir. L.W. Kooy c.s.
Octrooibureau Vriesendorp & Gaade
Dr. Kuiperstraat 6
2514 BB 's-Gravenhage.

-
- ②1 Aanvraag Nr. 8601985.
- ②2 Ingediend 4 augustus 1986.
- ③2 Voorrang vanaf 10 augustus 1985.
- ③3 Land van voorrang: Bondsrepubliek Duitsland Gbm (DE).
- ③1 Nummer van de voorrangsaanvraag: G 8523105 .
- ⑥2 --

-
- ④3 Ter inzage gelegd 2 maart 1987.

De aan dit blad gehechte stukken zijn een afdruk van de oorspronkelijk ingediende beschrijving met conclusie(s) en eventuele tekening(en).

Plakkaathouder.

De uitvinding heeft betrekking op een plakkaathouder met een rechtop aangebrachte vierhoekige kast, waarvan de holle ruimte voor de opname van plakaten of dergelijke door een achterwand en zijranddelen begrensd is en tegen de opening aan de toonzijde waarvan een aan een eerste zijranddeel klapbaar bevestigd raam aan te zetten is.

Soortgelijke plakkaathouders zijn of uitgerust met een voetstuk zodat zijn vrijstaand op te stellen zijn en eventueel aan beide zijden een holle ruimte met een toonzijde kunnen hebben, of worden hangend bevestigd aan een wand. Voor het inleggen van een plakkaat in de holle ruimte van de kast wordt het raam open geklapt en moet het plakkaat tegen de achterwand van de holle ruimte aangelegd en in deze stand vastgehouden worden tot het raam weer gesloten en het plakkaat vastgelegd is. Dit blijkt omslachtig en voor een enkel persoon in het geheel niet uitvoerbaar wanneer het klapbare raam met één hand opengehouden moet worden. Het opgerolde plakkaat heeft namelijk een sterke oprolneiging, die zijn vlakke aanleg tegen de achterwand van de holle ruimte tegenwerkt en de hantering hindert. Omdat deze plakaten een

aanzienlijke grootte hebben lukt een correcte invoeging in de holle ruimte van de plakkaathouder zelfs meerdere personen pas na enige vergeefse pogingen.

De uitvinding heeft tot doel
5 plakkaathouders van het vermelde soort zo te verbeteren dat zij een vergemakkelijkt invoeren van plakraten in de holle ruimte van de kast mogelijk maken.

Dit doel wordt bereikt doordat
aan elk der beide dwars op het eerste zijranddeel gerichte
10 zijranddelen een geleidingslijst aangebracht is en de geleidingslijsten met de achterwand geleidingssleuven voor het plakkaat vormen en op afstand van de tegenover het eerste zijranddeel liggende tweede zijranddeel eindigen.

Op deze wijze ontstaat een
15 geleidingsinrichting voor het plakkaat die het voor een enkel persoon probleemloos mogelijk maakt een plakkaat in de plakkaathouder in te leggen. Omdat de beide geleidingslijsten op afstand van het tweede zijranddeel van de holle ruimte eindigen ontstaat een invoeringsopening die het voortschuiven
20 van de plakkaatrandaan achter de beide geleidingslijsten mogelijk maakt. Voortdurend met de afwikkeling van het plakkaat van zijn rol schuift het vlak-iggend gehouden plakkaat voort in de holle ruimte van de kast tot zijnvoortschuifrand het eerste zijranddeel bereikt heeft en hij geheel afgerold is.
25 Het grootste deel van het plakkaat wordt door de geleidingslijsten plat tegen de achterwand van de holle ruimte gedrukt en door het dichtklappen van het raam wordt ook het van de geleidingslijsten vrije eind van het plakkaat in een vlakke oriëntatie gehouden. Het eerste zijranddeel, waaraan het raam
30 klapbaar bevestigd is, kan zich aan de horizontale bovenzijde of aan een verticale zijde van de kast bevinden. Overeenkomstig wordt het plakkaat van onder of van de zijde af in de holle ruimte ingevoerd en verlopen de beide geleidingslijsten verticaal

8601985

of horizontaal. In elk geval is het belangrijk dat de beide geleidingslijsten op afstand van dat zijranddeel eindigen dat aan de openingszijde van het klapbare raam ligt, zodat van deze zijde uit het plakkaat ongehinderd in de holle ruimte kan worden ingevoerd.

In een voordelige uitvoering van de uitvinding is voorzien dat elke geleidingslijst een ongeveer L-vormige dwarsdoorsnede heeft en dat ze met haar ene profiel-flens bevestigd is aan het zijranddeel en haar andere profiel-flens hoofdzakelijk evenwijdig met de achterwand verloopt. De sleuf tussen achterwand en geleidingslijstflens is dun en de breedte van de tegen elkaar gerichte flenzen van de L-profielen kan zo klein zijn dat ze bij een gesloten raam door deze bedekt worden. Voor het overige storen de geleidingslijsten niet omdat ze met voordeel uit een doorzichtig ontspiegeld PVC- helder -plaatmateriaal bestaan.

Met voordeel zijn de geleidingslijsten ongeveer een derde korter als de bijbehorende zijranddelen en is voorzien dat de einden van de beide geleidingslijsten hoofdzakelijk op een gemeenschappelijke rechte die evenwijdig met het tweede zijranddeel verloopt liggen.

Een verdere vergemakkelijking en verbetering van het inzetten van een plakkaat in de holle ruimte van de kast wordt bereikt doordat het tweede zijranddeel een lijstvormige insteekhouder voor een plakkaatrand heeft die aan zijn vrije langsrand licht naar buiten gebogen is. De lengte van deze insteekhouder kan overeenkomen met de lengte van het zijranddeel. Zij dient als insteekborg voor de in de voortschuifrichting van het plakkaat achterre rand van het plakkaat wanneer deze geheel in de holle ruimte ingeleid is. Deze houder verzekert de van de geleidingslijsten vrije rand van het ingeschoven plakkaat tegen oprollen en vergemakkelijkt het sluiten van het raam onderwaarborging van een vlakke oriëntatie

8601985

van het plakkaat.

Het zijranddeel kan toegevoegd zijn aan de achterwand of de zijwanden van de kast. In het eerste geval vormen achterwand, geleidingslijsten en insteek-
5 houder een inbouweenheid voor de kast van de plakkaathouder.

Het klapbare raam kan als verglaasde deksel uitgevoerd zijn zodat het plakkaat in een alzijdig gesloten vitrineachtige kast beschermd tegen weersinvloeden en beschadigingen ondergebracht is.

10 In de tekening is een uitvoerings-
voorbeeld van de uitvinding veraanschouwelijkt.

Getoond worden in:

figuur 1 een perspectivisch
overzicht van de plakkaathouder;

15 figuur 2 het stuk X van figuur 1
op vergrootte schaal; en

figuur 3 een dubbelzijdige kast
waarin de opstelling volgens de uitvinding ingebouwd is.

De plakkaathouder 10 bestaat
20 hoofdzakelijk uit een stijve achterwand 15 van doorschijnend
materiaal die door vier zijranddelen 11, 12, 13, 14 begrensd is.

Aan de beide verticale, met
elkaar evenwijdige zijranddelen 13 en 14 zijn rechte, in
dwarsdoorsnede L-vormige geleidingslijsten 19, 20 aangebracht
25 waarvan de bovineinden 19a, 20a dichtbij het zijranddeel 11
liggen of aan deze aansluiten terwijl hun ondereind 19b, 20b
op aanmerkelijke afstand van het beneden-horizontale zijrand-
deel 12 ligt . De einden 19b, 20b van de beide geleidingslijsten
19 en 20 liggen op een met het zijranddeel 12 evenwijdige
30 rechte en tussen de einden 19b, 20b van de geleidingslijsten
19, 20 en het zijranddeel 12 ontstaat een vrije ruimte 21
voor doorgang van de voortschuifrand 18a van het plakkaat 18.
Terwijl de ene flens van de L-vormige geleidingslijsten 19, 20

bijvoorbeeld door schroeven aan de zijranddelen 13,14 van de achterwand 15 bevestigd is, is hun rechthoekig gebogen tweede flens 22 naar het midden van de achterwand 15 gericht en verloopt hij op geringe afstand evenwijdig met deze. Tussen de achterwand 15 en de flens 22 van elke geleidingslijst 19, 20 ontstaat
5 een rechte geleidingssleuf die de zijranden van het plakkaat 18 leidt wanneer deze op de achterwand 15 omhooggeschoven en daarbij afgerold wordt.

Het andere zijranddeel 12 is
10 met een over zijn gehele lengte verlopende lijstvormige insteekhouding 23 gerust, waarvan de beneden-langsrand verbonden is met het zijranddeel 12 en de vrije boven-langsrand 24 licht naar buiten gebogen is. Achter deze lijstvormige insteekhouder 23 wordt de achterrand 18b van het geheel in de holle
15 ruimte 10 ingeschoven plakkaat 18 tot de aanslag ingestoken en het plakkaat 18 wordt in zijn geheel vlak tegen de achterwand 15 aangelegd gehouden.

De eenheid volgens figuur 1 en 2 wordt
ingebouwd in een kast die omsloten is door zijwanden en die
20 een deel van een in figuur 3 getoonde dubbelzijdige toonkast 25 kan zijn die plakkaathouder 10 vormt. De plakkaathouder 10 is geschikt voor staande of hangende aanbrenging en aan de boven-horizontale zijwand 30 van de kast zijn scharnieren 16
25 aangebracht (figuur 3) die dienen voor de klapbare bevestiging van een raam 17 waarvan de binnenwerkse opening verglaasd kan zijn. De uitdrukking "verglazing" omvat in het onderhavige geval glazen schijven alsook schijven van doorzichtige kunststof. Het verglaasde raam 17 kan na het inschuiven van het plakkaat 18 zonder complicaties gesloten worden waarbij zijn
30 raamdelen de flenzen 22 van de beide geleidingslijsten 19, 20 en de lijstvormige houder 23 hoofdzakelijk afdekken. Zowel de geleidingslijsten 19, 20 alsook de houder 23 zijn met voordeel uit doorzichtig, ontspiegeld PVC-helder-plaatmateriaal vervaardigd,

zodat ze het zichtvlak van het plakkaat 18 zelf niet belemmeren of hinderen wanneer ze enigszins over de binnenrand van het raam 17 uitsteken. Het raam 17 kan gegrendeld en eventueel gesloten worden met de zijwand 31. Een om redenen van duidelijkheid niet getoonde binnenverlichtingsinrichting zorgt ervoor dat een op de doorschijnende achterwand 15 liggend plakkaat 18 van achter verlicht wordt.

Niet alleen wordt de aanbrenging van het plakkaat 18 op de plakkaathouder 10 door de geleidings- en insteekinrichting volgens de uitvinding vergemakkelijkt, maar ook wordt de uitneming van het plakkaat 18 begunstigd, omdat het na opening van het raam 17 door de bedieningspersoon niet los tegemoet valt maar behoorlijk opgerold en in een transportvoertuig opgeborgen kan worden.

De toonkast 25 volgens figuur 3 is dubbelzijdig uitgevoerd en heeft aan elke langszijde een holle ruimte 32 en een deze sluitende, aan boven-scharnieren 16 klapbaar gelegerd, verglaasd raam 17. Pneumatische vaststellers 26 dienen voor vergemakkelijking van het openhouden van het raam 17. De toonkast 25 staat op een voetgestel 27 met twee pijlers 28 die elk door middel van een voetplaat 29 op een ondergrond, bijvoorbeeld een trottoirbekleding, bevestigd kunnen worden. Elk verticaal zijranddeel 13 respectievelijk 14 (niet getoond) in elke holle ruimte 32 van de toonkast 25 heeft geleidingslijsten 19, 20 waarvan de afgebogen vrije flens het geleide inschuiven van het plakkaat 18 en het daarvan houden in een vlakke aanleg tegen de achterwand 15 mogelijk maken. Ook de beneden lijstvormige insteekhouder 23 aan het zijranddeel 12 voor het insteeken van de beneden-plakkaatrand 18b is in beide holle ruimten 32 aanwezig. De lichte afbuiging van de bovenrand 24 van de insteekhouder 23 vereenvoudigd door vergemakkelijkte invoering van de plakkaatrand 18b zijn insteeken achter de insteekhouder 23.

860 1 985

CONCLUSIES

1. Plakkaathouder met een rechtop
aangebrachte vierhoekige kast, waarvan de holle ruimte voor de
opname van plakaten of dergelijke door een achterwand en
zijranddelen begrensd is en tegen de opening aan de toonzijde
5 waarvan een aan een eerste zijranddeel klapbaar bevestigd
raam aan te zetten is, met het kenmerk, dat aan elk der
beide dwars op het eerste zijranddeel (11) gerichte zijrand-
delen (13, 14) een geleidingslijst (19, 20) aangebracht is
en dat de geleidingslijsten (19, 20) met de achterwand
10 (15) geleidingsleuven voor het plakkaat (18) vormen en op afstand
van de tegenover het eerste zijranddeel (11) liggende tweede
zijranddeel (12) eindigen.

2. Plakkaathouder volgens conclusie
1, met het kenmerk, dat elke geleidingslijst (19, 20) een
15 ongeveer L-vormige dwarsdoorsnede heeft en dat ze met haar
ene profielflens aan het zijranddeel (13, 14) bevestigd is en
haar andere profielflens (22) hoofdzakelijk evenwijdig met de
achterwand (15) verloopt.

3. Plakkaathouder volgens conclusie
20 1 of 2, met het kenmerk, dat de beide geleidingslijsten (19, 20)
uit doorzichtig ontspiegeld PVC-helder-plaatmateriaal bestaan.

4. Plakkaathouder volgens één
der conclusies 1 - 3, met het kenmerk, dat de geleidingslijsten
(19, 20) ongeveer een derde korter zijn als de bijbehorende
25 zijranddelen (13, 14) en dat de einden (19b, 20b) van beide
geleidingslijsten (19, 20) hoofdzakelijk op een met het tweede

8601985

zijranddeel (12) evenwijdig verlopende gemeenschappelijke rechte liggen.

5 5. Plakkaathouder volgens één der conclusies 1 - 4, met het kenmerk, dat het tweede zijranddeel (12) een lijstvormige insteekhouder (23) voor een plakkaatrand heeft die aan zijn vrije langsrand (24) licht naar buiten gebogen is.

10 6. Plakkaathouder volgens één der conclusies 1 - 5, met het kenmerk, dat het klapbare raam (17) in gesloten toestand de geleidingslijsten (19, 20) en de lijstvormige insteekhouder (23) hoofdzakelijk afdekt.

7. Plakkaathouder volgens één der conclusies 1 - 6, met het kenmerk, dat het klapbare raam (17) als verglaasde deksel uitgevoerd is.

-o-o-o-o-o-o-

860 1985

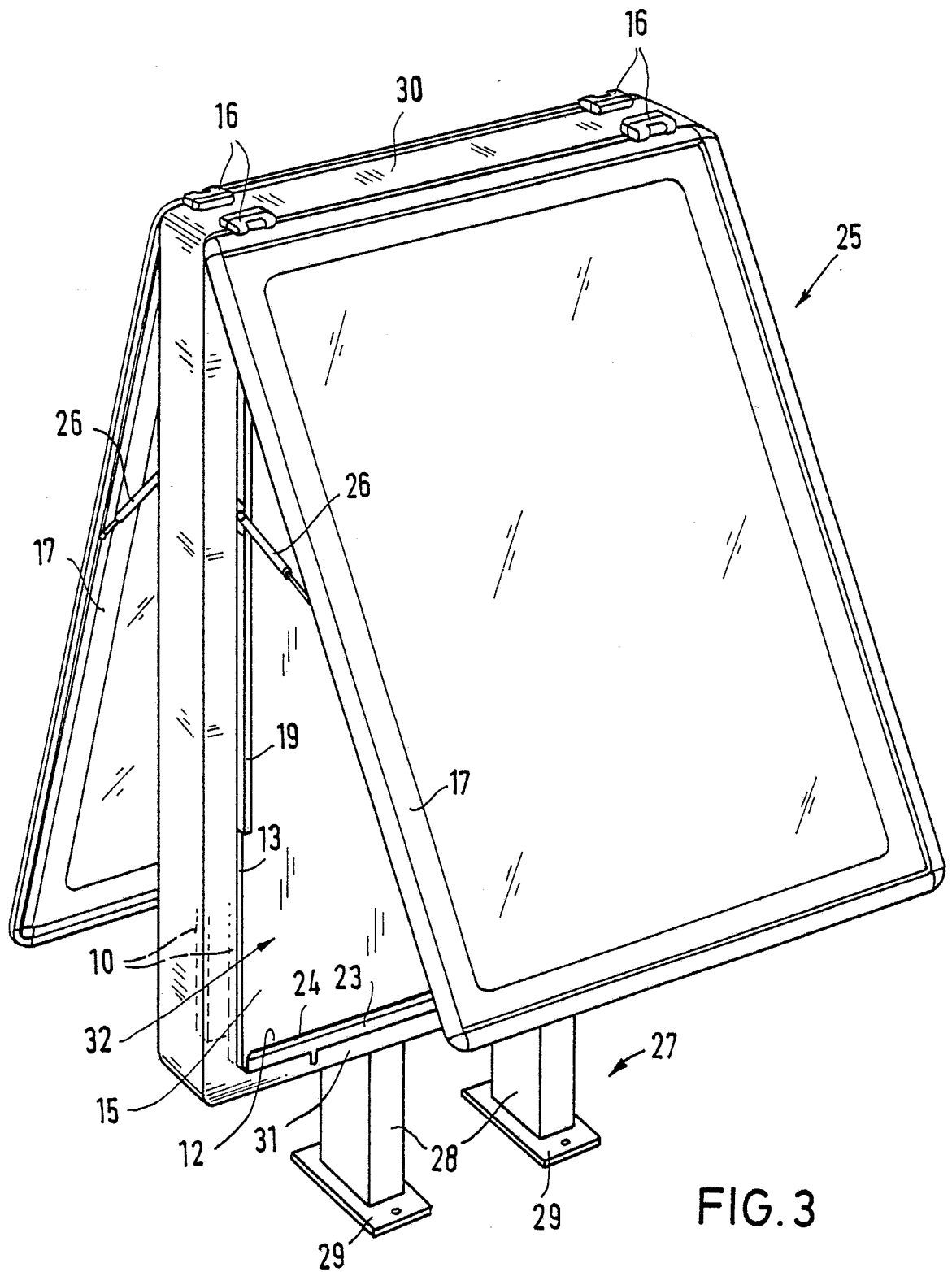


FIG. 3

Marketing-Displays Produktionsgesellschaft für Werbe- und Verkaufsförderungssysteme mbH
 Keulen, Bundesrepublik Deutschland

8601985