



(12) 实用新型专利

(10) 授权公告号 CN 205073212 U

(45) 授权公告日 2016. 03. 09

(21) 申请号 201520873699. 2

(22) 申请日 2015. 10. 29

(73) 专利权人 李勇

地址 277000 山东省枣庄市新城区太行山路
2666 号枣庄市中医医院针灸三科

(72) 发明人 李勇

(51) Int. Cl.

A61G 13/00(2006. 01)

A61H 15/02(2006. 01)

A61N 5/06(2006. 01)

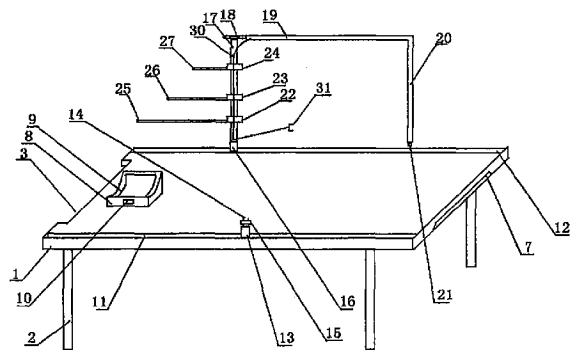
权利要求书1页 说明书2页 附图2页

(54) 实用新型名称

推拿理疗床

(57) 摘要

推拿理疗床,属于医疗技术领域。本实用新型的技术方案是:包括床板和床腿,其特征是在床板左侧设有U形凹槽,U形凹槽前后侧设有卡槽,卡槽内设有转轴,转轴上设有一次性无菌垫,床板右侧设有床单夹,床板上设有U形枕头,U形枕头内设有气囊垫,U形枕头前侧设有微型充气装置,床板前后侧设有前滑道和右滑道,前滑道内设有滑条A,滑条A上设有插管,插管上设有锁紧帽。本实用新型功能齐全,在给患者推拿理疗时操作简便、省时省力,给医务人员减轻了工作难度。



1. 推拿理疗床,包括床板(1)和床腿(2),其特征是:在床板(1)左侧设有U形凹槽(3),U形凹槽(3)前后侧设有卡槽(4),卡槽(4)内设有转轴(5),转轴(5)上设有一次性无菌垫(6),床板(1)右侧设有床单夹(7),床板(1)上设有U形枕头(8),U形枕头(8)内设有气囊垫(9),U形枕头(8)前侧设有微型充气装置(10),床板(1)前后侧设有前滑道(11)和右滑道(12),前滑道(11)内设有滑条A(13),滑条A(13)上设有插管(14),插管(14)上设有锁紧帽(15),后滑道(12)内设有滑块B(16),滑块B(16)上设有立杆(17),立杆(17)上侧设有旋转轴(18),旋转轴(18)右侧设有横向杆(19),横向杆(19)下侧设有连接杆(20),连接杆(20)下侧设有插头(21),插头(21)与插管(14)型号相匹配,立杆(17)上设有转轴A(22)、转轴B(23)和转轴C(24),转轴A(22)左侧设有长托盘(25),转轴B(23)左侧设有中托盘(26),转轴C(24)左侧设有短托盘(27),长托盘(25)内设有多个圆形凹槽(28),横向杆(19)上侧设有插座(29),横向杆(19)和立杆(17)内设有隐藏的电源线(30),电源线(30)右侧设有电源插头(31),横向杆(19)下侧设有轨道(32),轨道(32)内设有滑条B(33)、滑条C(34)和滑条D(35),滑条B(33)、滑条C(34)和滑条D(35)下侧分别设有插管B(36)、插管C(37)和插管D(38),插管B(36)、插管C(37)和插管D(38)上设有锁紧帽B(39),插管B(36)和插管D(38)下侧设有插杆(40),插杆(40)下侧设有电机(41),电机(41)下侧设有伸缩臂(42),伸缩臂(42)下侧设有按摩球(43),电机(41)上设有外接电源线(44),插管C(37)下侧设有伸缩管(45),伸缩管(45)下侧设有红外线烤灯(46),红外线烤灯(46)上设有电源线(47)。

2. 根据权利要求1所述的推拿理疗床,其特征在于:所述一次性无菌垫(6)表面设有预制撕裂痕(48)。

3. 根据权利要求1所述的推拿理疗床,其特征在于:所述短托盘(27)内设有隔断(49)。

4. 根据权利要求1所述的推拿理疗床,其特征在于:所述按摩球(43)表面设有橡胶颗粒(50)。

推拿理疗床

[0001] 技术领域:本实用新型属于医疗技术领域,具体地讲是一种推拿理疗床。

[0002] 背景技术:临床上所用推拿理疗床结构简单,在给患者推拿时医务人员长时间操作会有疲劳感,且没有专门存放罐体的器械摆放在床体周围很不方便,每次患者治疗后不能及时更换新的床单,很容易造成交叉污染,给医务人员增加了工作难度。

[0003] 发明内容:本实用新型的目的是提供一种在给患者推拿理疗时操作简便、省时省力的推拿理疗床。

[0004] 本实用新型的技术方案是:包括床板和床腿,其特征是在床板左侧设有U形凹槽,U形凹槽前后侧设有卡槽,卡槽内设有转轴,转轴上设有一次性无菌垫,床板右侧设有床单夹,床板上设有U形枕头,U形枕头内设有气囊垫,U形枕头前侧设有微型充气装置,床板前后侧设有前滑道和右滑道,前滑道内设有滑条A,滑条A上设有插管,插管上设有锁紧帽,后滑道内设有滑块B,滑块B上设有立杆,立杆上侧设有旋转轴,旋转轴右侧设有横向杆,横向杆下侧设有连接杆,连接杆下侧设有插头,插头与插管型号相匹配,立杆上设有转轴A、转轴B和转轴C,转轴A左侧设有长托盘,转轴B左侧设有中托盘,转轴C左侧设有短托盘,长托盘内设有多个圆形凹槽,横向杆上侧设有插座,横向杆和立杆内设有隐藏的电源线,电源线右侧设有电源插头,横向杆下侧设有轨道,轨道内设有滑条B、滑条C和滑条D,滑条B、滑条C和滑条D下侧分别设有插管B、插管C和插管D,插管B、插管C和插管D上设有锁紧帽B,插管B和插管D下侧设有插杆,插杆下侧设有电机,电机下侧设有伸缩臂,伸缩臂下侧设有按摩球,电机上设有外接电源线,插管C下侧设有伸缩管,伸缩管下侧设有红外线烤灯,红外线烤灯上设有电源线。

[0005] 作为优选,所述一次性无菌垫表面设有预制撕裂痕。

[0006] 作为优选,所述短托盘内设有隔断。

[0007] 作为优选,所述按摩球表面设有橡胶颗粒。

[0008] 本实用新型有益效果是:本实用新型功能齐全,在给患者推拿理疗时操作简便、省时省力,给医务人员减轻了工作难度。

附图说明

[0009] 附图1为本实用新型推拿理疗床示意图。

[0010] 附图2为本实用新型U形凹槽的示意图。

[0011] 附图3为本实用新型长托盘的示意图。

[0012] 附图4为本实用新型横向杆的示意图。

[0013] 附图5为本实用新型短托盘的示意图。

[0014] 图中,1、床板,2、床腿,3、U形凹槽,4、卡槽,5、转轴,6、一次性无菌垫,7、床单夹,8、U形枕头,9、气囊垫,10、微型充气装置,11、前滑道,12、右滑道,13、滑条A,14、插管,15、锁紧帽,16、滑块B,17、立杆,18、旋转轴,19、横向杆,20、连接杆,21、插头,22、转轴A,23、转轴B,24、转轴C,25、长托盘,26、中托盘,27、短托盘,28、圆形凹槽,29、插座,30、电源线,31、电源插头,32、轨道,33、滑条B,34、滑条C,35、滑条D,36、插管B,37、插管C,38、插管D,39、锁紧帽

B,40、插杆,41、电机,42、伸缩臂,43、按摩球,44、外接电源线,45、伸缩管,46、红外线烤灯,47、电源线,48、预制撕裂痕,49、隔断,50、橡胶颗粒。

[0015] 具体实施方式:推拿理疗床,包括床板1和床腿2,其特征是在床板1左侧设有U形凹槽3,U形凹槽3前后侧设有卡槽4,卡槽4内设有转轴5,转轴5上设有一次性无菌垫6,床板1右侧设有床单夹7,床板1上设有U形枕头8,U形枕头8内设有气囊垫9,U形枕头8前侧设有微型充气装置10,床板1前后侧设有前滑道11和右滑道12,前滑道11内设有滑条A13,滑条A13上设有插管14,插管14上设有锁紧帽15,后滑道12内设有滑块B16,滑块B16上设有立杆17,立杆17上侧设有旋转轴18,旋转轴18右侧设有横向杆19,横向杆19下侧设有连接杆20,连接杆20下侧设有插头21,插头21与插管14型号相匹配,立杆17上设有转轴A22、转轴B23和转轴C24,转轴A22左侧设有长托盘25,转轴B23左侧设有中托盘26,转轴C24左侧设有短托盘27,长托盘25内设有多个圆形凹槽28,横向杆19上侧设有插座29,横向杆19和立杆17内设有隐藏的电源线30,电源线30右侧设有电源插头31,横向杆19下侧设有轨道32,轨道32内设有滑条B33、滑条C34和滑条D35,滑条B33、滑条C34和滑条D35下侧分别设有插管B36、插管C37和插管D38,插管B36、插管C37和插管D38上设有锁紧帽B39,插管B36和插管D38下侧设有插杆40,插杆40下侧设有电机41,电机41下侧设有伸缩臂42,伸缩臂42下侧设有按摩球43,电机41上设有外接电源线44,插管C37下侧设有伸缩管45,伸缩管45下侧设有红外线烤灯46,红外线烤灯46上设有电源线47。在给患者推拿理疗时,转动转轴5将一次性无菌垫6铺在床板1上,床单夹7固定,患者头部放在U形枕头8内,如患者背部按摩时,打开微型充气装置10将气囊垫9充盈,患者头部枕在气囊垫9上,将拔罐器具分类摆放在长托盘25、中托盘26和短托盘27内,按摩时调节旋转轴18,将插头21插入插管14内,锁紧帽15锁紧固定,调节滑条A13和滑块B16在前滑道11和右滑道12内的位置,连接电源插头31,如需按摩时,将插杆40插入插管B36和插管D38内,锁紧帽B39锁紧,外接电源线44插入插座29内,打开电机41,伸缩臂42伸缩,按摩球43按摩患者背部,如需红外烤电时,将伸缩管45插入插管C37内,锁紧帽B39锁紧固定,电源线47插入插入插座29内红外线烤灯46烤电即可。

[0016] 作为优选,所述一次性无菌垫6表面设有预制撕裂痕48。这样设置,可以通过预制撕裂痕48分割一次性无菌垫6。

[0017] 作为优选,所述短托盘27内设有隔断49。这样设置,可以通过隔断49分类摆放物品。

[0018] 作为优选,所述按摩球43表面设有橡胶颗粒50。这样设置,可以通过橡胶颗粒50增加按摩舒适度。

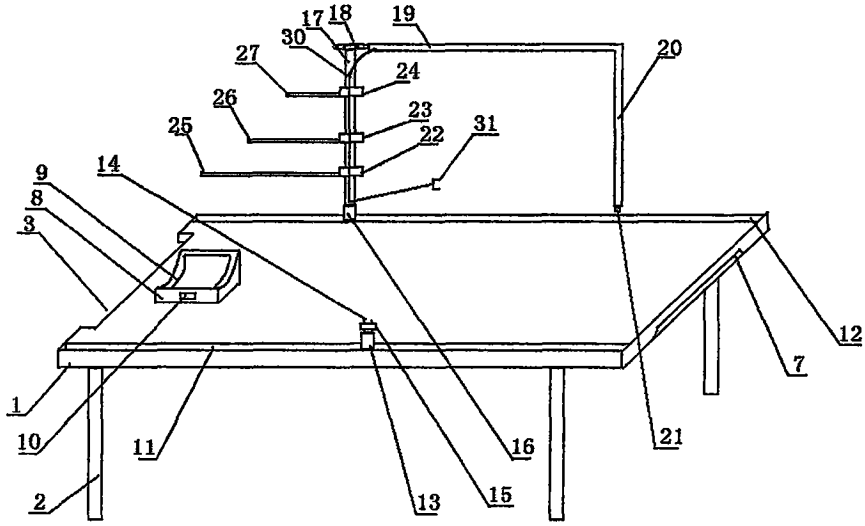


图1

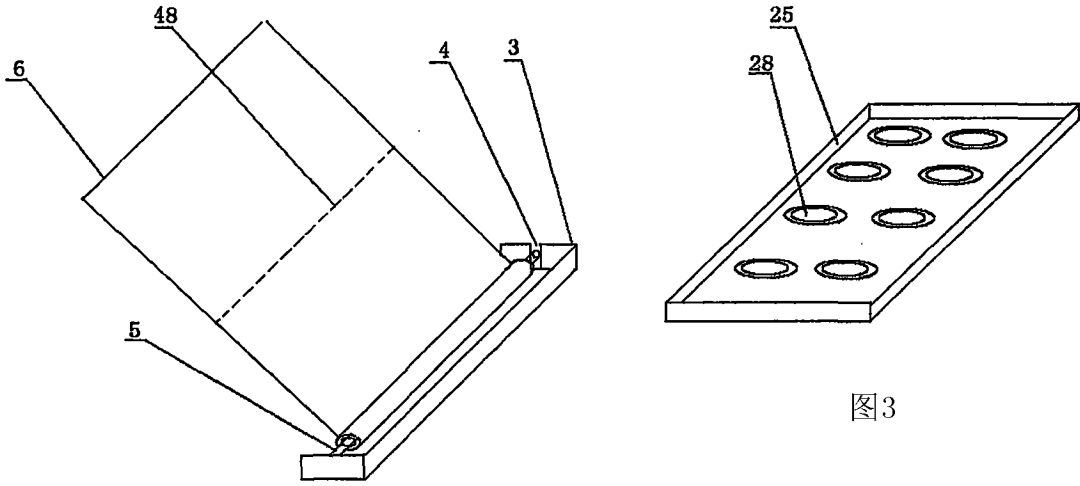


图2

图3

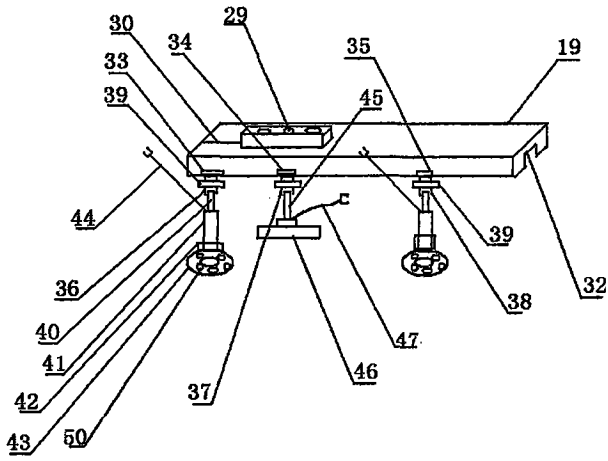


图4

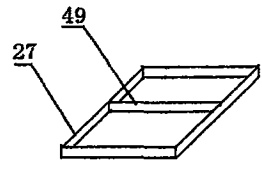


图5