



(12)实用新型专利

(10)授权公告号 CN 205868724 U

(45)授权公告日 2017.01.11

(21)申请号 201620779436.X

(22)申请日 2016.07.22

(73)专利权人 潘玺

地址 710000 陕西省西安市长安区子午大道中段39号

(72)发明人 潘玺

(74)专利代理机构 北京华仲龙腾专利代理事务所(普通合伙) 11548

代理人 姜庆梅

(51)Int.Cl.

B05C 17/01(2006.01)

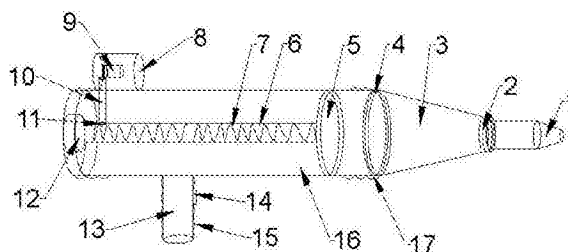
权利要求书1页 说明书2页 附图2页

(54)实用新型名称

一种建筑用电动注胶枪

(57)摘要

本实用新型提供了一种建筑用电动注胶枪,包括注胶头;所述注胶头一端设置有螺纹口;所述螺纹口上安装有注胶嘴;注胶头另一端通过胶桶螺纹安装在胶桶上;所述胶桶形状为圆柱体,为中空结构,由不锈钢制成;胶桶内部设置有推注杆;所述推注表面开有齿槽;推注杆一端固定有推注板;胶桶上方通过螺钉安装有电动机;所述电动机内部插有转轴;所述转轴通过齿轮与传动轴连接;所述传动轴通过其下端的齿轮与齿槽相连接;胶桶另一端设置有推注杆出入孔;胶桶下面固定有手柄;所述手柄上安装有控制开关;胶桶两端外侧均镶嵌有防滑凸起;本实用新型设计合理,操作方便,能够很好的提高施工效率,而且坚固耐用。



1. 一种建筑用电动注胶枪,包括注胶头(3);其特征在于,所述注胶头(3)一端设置有螺纹口(2);所述螺纹口(2)上安装有注胶嘴(1);所述注胶嘴(1)开口为圆形,由钢材制成;注胶头(3)另一端通过胶桶螺纹(4)安装在胶桶(16)上;所述胶桶(16)形状为圆柱体,为中空结构,由不锈钢制成;胶桶(16)内部设置有推注杆(6);所述推注杆(6)表面开有齿槽(7);推注杆(6)一端固定有推注板(5);所述推注板(5)由圆形的不锈钢板制成,其边缘与胶桶(16)内壁相切;胶桶(16)上方通过螺钉安装有电动机(8);所述电动机(8)内部安装有转轴(9);所述转轴(9)通过齿轮(11)与传动轴(10)连接;所述传动轴(10)通过其下端的齿轮(11)与齿槽(7)相连接;胶桶(16)另一端设置有推注杆出入孔(12);胶桶(16)下面固定有手柄(13);所述手柄(13)上安装有控制开关(14);胶桶(16)两端外侧均镶嵌有防滑凸起(17)。

2. 根据权利要求1所述的建筑用电动注胶枪,其特征在于,所述手柄(13)表面套有防滑胶套(15)。

3. 根据权利要求1所述的建筑用电动注胶枪,其特征在于,所述防滑凸起(17)上套有保护帽(18)。

一种建筑用电动注胶枪

技术领域

[0001] 本实用新型涉及一种建筑工具,具体是一种建筑用电动注胶枪。

背景技术

[0002] 建筑工程里,经常会用到建筑用胶粘黏建材,例如常见的玻璃,为了更好涂胶,人们发明了注胶枪,施工质量有了一定的提高,但是目前的注胶枪以手动操作为主,施工效率较低,而且手动注胶很难将胶涂的均匀,为了进一步提高施工质量和效率,亟待改良现有注胶枪。

实用新型内容

[0003] 本实用新型的目的在于提供一种建筑用电动注胶枪,以解决上述背景技术中提出的问题。

[0004] 为实现上述目的,本实用新型提供如下技术方案:

[0005] 一种建筑用电动注胶枪,包括注胶头;所述注胶头一端设置有螺纹口;所述螺纹口上安装有注胶嘴;所述注胶嘴开口为圆形,由钢材制成;注胶头另一端通过胶桶螺纹安装在胶桶上;所述胶桶形状为圆柱体,为中空结构,由不锈钢制成;胶桶内部设置有推注杆;所述推注杆表面开有齿槽;推注杆一端固定有推注板;所述推注板由圆形的不锈钢板制成,其边缘与胶桶内壁相切;胶桶上方通过螺钉安装有电动机;所述电动机内部安装有转轴;所述转轴通过齿轮与传动轴连接;所述传动轴通过其下端的齿轮与齿槽相连接;胶桶另一端设置有推注杆出入孔;胶桶下面固定有手柄;所述手柄上安装有控制开关;胶桶两端外侧均镶嵌有防滑凸起。

[0006] 作为本实用新型进一步的方案:所述手柄表面套有防滑胶套。

[0007] 作为本实用新型再进一步的方案:所述防滑凸起上套有保护帽。

[0008] 与现有技术相比,本实用新型的有益效果是:

[0009] 本实用新型是一种新型的建筑用注胶设备,注胶枪上装有电动机,无需再用手推注胶液,减轻了施工工人的劳动强度,而且自动注胶能够使胶液涂抹的更加均匀,能够很好的提高施工质量,除此之外,设计结构合理,实用性强,坚固耐用,成本低廉,适合大规模推广使用。

附图说明

[0010] 图1为建筑用电动注胶枪的结构示意图。

[0011] 图2为建筑用电动注胶枪中传动轴的结构示意图。

[0012] 图3为建筑用电动注胶枪中保护帽的结构示意图。

[0013] 图中:1-注胶嘴,2-螺纹口,3-注胶头,4-胶桶螺纹,5-推注板,6-推注杆,7-齿槽,8-电动机,9-转轴,10-传动轴,11-齿轮,12-推注杆出入孔,13-手柄,14-控制开关,15-防滑胶套,16-胶桶,17-防滑凸起,18-保护帽。

具体实施方式

[0014] 下面结合具体实施方式对本专利的技术方案作进一步详细地说明。

[0015] 请参阅图1-3,一种建筑用电动注胶枪,包括注胶头3;所述注胶头3一端设置有螺纹口2;所述螺纹口2上安装有注胶嘴1;所述注胶嘴1开口为圆形,由钢材制成,不易挤压变形;注胶头3另一端通过胶桶螺纹4安装在胶桶16上;所述胶桶16形状为圆柱体,为中空结构,由不锈钢制成,内壁光滑,有利于胶液推出;胶桶16内部设置有推注杆6;所述推注杆6由钢材制成,表面开有齿槽7;推注杆6一端固定有推注板5;所述推注板5由圆形的不锈钢板制成,其边缘与胶桶16内壁相切,可以将胶液从胶桶16内完全推出;胶桶16上方通过螺钉安装有电动机8;所述电动机8为整个装置提供动力;电动机8内部安装有转轴9;所述转轴9通过齿轮11与传动轴10连接,可以将电动机8产生的动力传递到传动轴10上;传动轴10通过其下端的齿轮11与齿槽7之间的相互接触将动力传递到推注杆6上,进而将胶桶16中的胶液推出;胶桶16另一端设置有推注杆出入孔12;所述推注杆出入孔12可方便推注杆6自由出入;胶桶16下面固定有手柄13;所述手柄13上安装有控制开关14;所述控制开关14用于控制电动机8;手柄13表面套有防滑胶套15;所述防滑胶套15可以防止使用者拿起注胶枪后从手中滑落,方便操作;胶桶16两端外侧均镶嵌有防滑凸起17;所述防滑凸起17上套有保护帽18;所述保护帽18可以通过内部镶嵌的防滑凸起17牢固的套在胶桶16两端,进而既可以保护使用者不被工作中的推注杆碰伤,又可以保护注胶嘴1不被损坏。

[0016] 上面对本专利的较佳实施方式作了详细说明,但是本专利并不限于上述实施方式,在本领域的普通技术人员所具备的知识范围内,还可以在不脱离本专利宗旨的前提下做出各种变化。

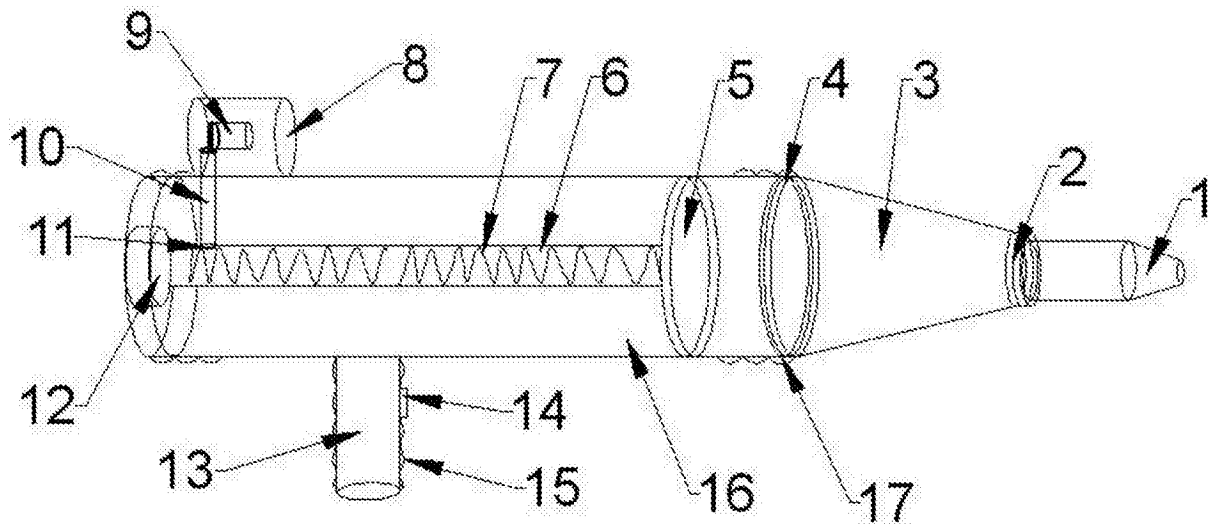


图1

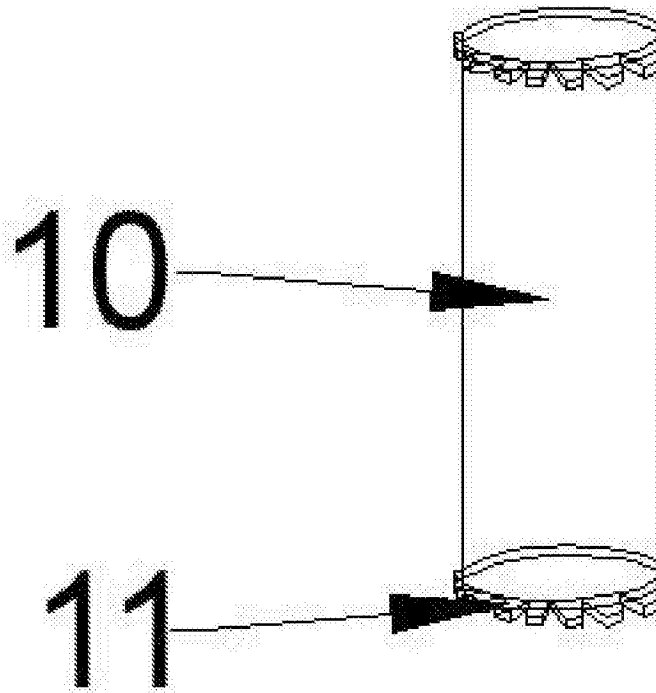


图2

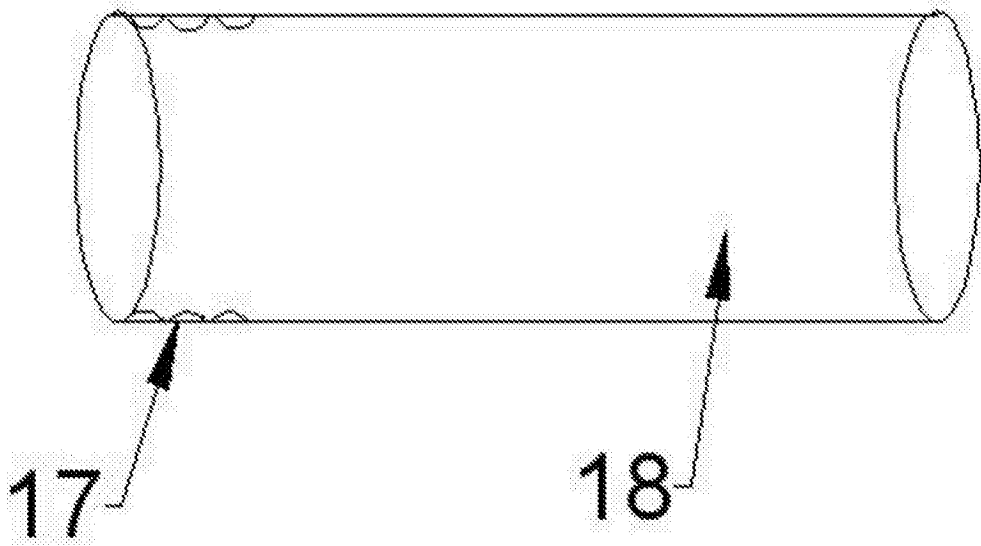


图3