



## (12) 实用新型专利

(10) 授权公告号 CN 202161839 U

(45) 授权公告日 2012.03.14

(21) 申请号 201120220754.X

(22) 申请日 2011.06.27

(73) 专利权人 胜利油田胜油测录工程技术有限  
公司

地址 264002 山东省烟台市芝罘区毓璜顶西  
路

(72) 发明人 孟平安 韩强 王凡

(74) 专利代理机构 烟台信合专利代理有限公司  
37102

代理人 韩珺

(51) Int. Cl.

B01D 19/00(2006.01)

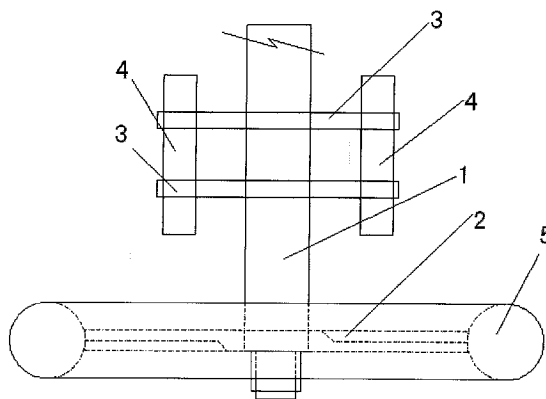
权利要求书 1 页 说明书 1 页 附图 2 页

### (54) 实用新型名称

一种油气脱气机搅拌装置

### (57) 摘要

本实用新型公开了一种油气脱气机搅拌装置,它包括搅拌轴(1),其特征在于搅拌轴(1)通过固定板(3)连接破碎棒(4),搅拌轴(1)的下端连接引流叶轮(2),引流叶轮(2)连接圆形稳定圈(5)。本实用新型提高油气脱气机的脱气效率及脱气效果,能够最大限度的吸入泥浆并进行破碎。



1. 一种油气脱气机搅拌装置,它包括搅拌轴(1),其特征在于搅拌轴(1)通过固定板(3)连接破碎棒(4),搅拌轴(1)的下端连接引流叶轮(2),引流叶轮(2)连接圆形稳定圈(5)。

## 一种油气脱气机搅拌装置

### 技术领域：

[0001] 本实用新型涉及一种搅拌装置，尤其涉及一种油气脱气机搅拌装置。

### 背景技术：

[0002] 已有的油气脱气机的搅拌装置大都为一字型或门型，搅拌时缺乏向上的引力，部分泥浆会下行，泥浆容易堵塞泥浆入口，新泥浆不能及时进入脱气桶内，降低了油气脱气机脱气效率和脱气效果，需要在脱气桶的下端需设置挡板来帮助破碎的泥浆排出脱气桶，这样增加了成本。

### 实用新型内容：

[0003] 本实用新型的目的在于克服上述已有技术的不足而提供一种提高油气脱气机的脱气效率及脱气效果，能够最大限度的吸入泥浆并进行破碎的油气脱气机搅拌装置。

[0004] 本实用新型的目的可以通过如下措施来达到：一种油气脱气机搅拌装置，它包括搅拌轴，其特征在于搅拌轴通过固定板连接破碎棒，搅拌轴的下端连接引流叶轮，引流叶轮连接圆形稳定圈。

[0005] 本实用新型同已有技术相比可产生如下积极效果：本实用新型设有圆形稳定圈和引流叶轮，使搅拌轴运行平稳，延长搅拌轴的使用寿命，机器振动小，使泥浆平稳向上旋转，泥浆不容易堵塞泥浆入口，能够最大限度的吸入新泥浆并进行破碎，提高了油气脱气机脱气效率和脱气效果。本实用新型上下设有破碎棒和引流叶轮，实现两次破碎，破碎效率更高，上破碎棒使上升的泥浆向四周分散，使泥浆便于排出脱气桶，避免泥浆进入脱气桶气腔而堵塞油气吸入口和空气入口，造成脱气机无法工作。

### 附图说明：

[0006] 图 1 为本实用新型的结构示意图；

[0007] 图 2 为图 1 的俯视图。

[0008] 具体实施方式：下面结合附图对本实用新型的具体实施方式做详细说明：

[0009] 实施例：一种油气脱气机搅拌装置（参见图 1、图 2），它包括搅拌轴 1，搅拌轴 1 的中部连接固定板 3，固定板 3 的两端设有破碎棒 4，搅拌轴 1 的下端连接引流叶轮 2，引流叶轮 2 连接圆形稳定圈 5。

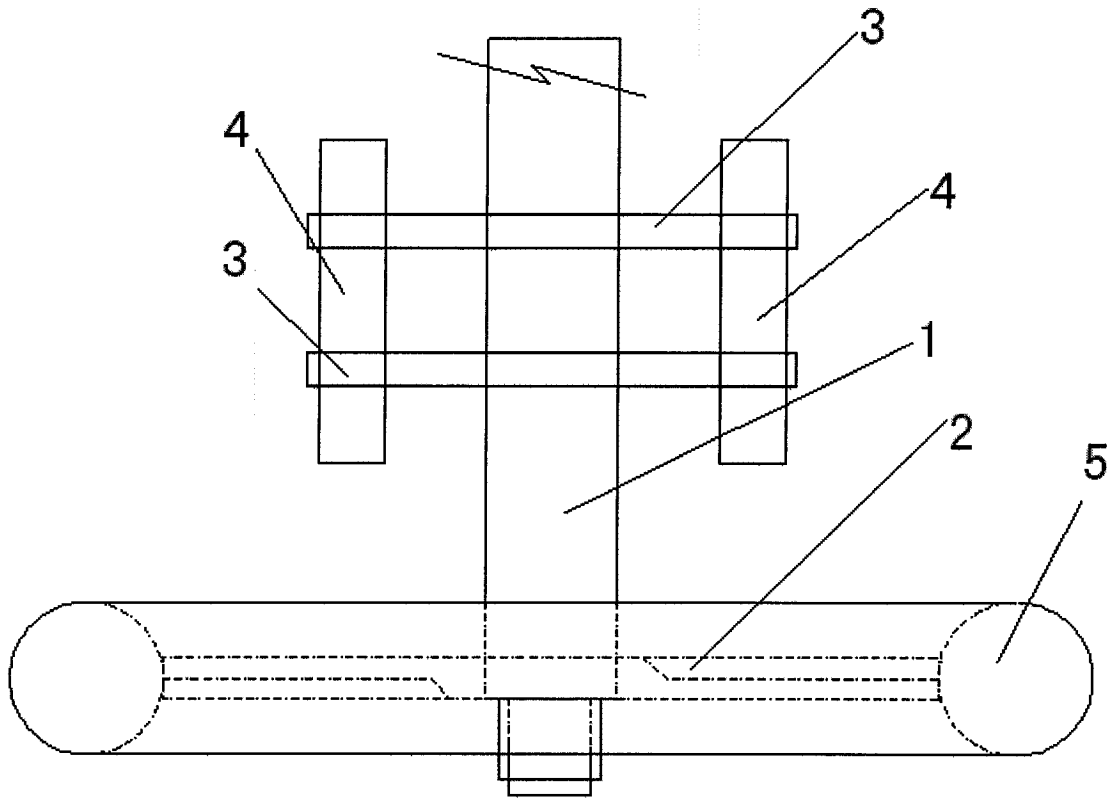


图 1

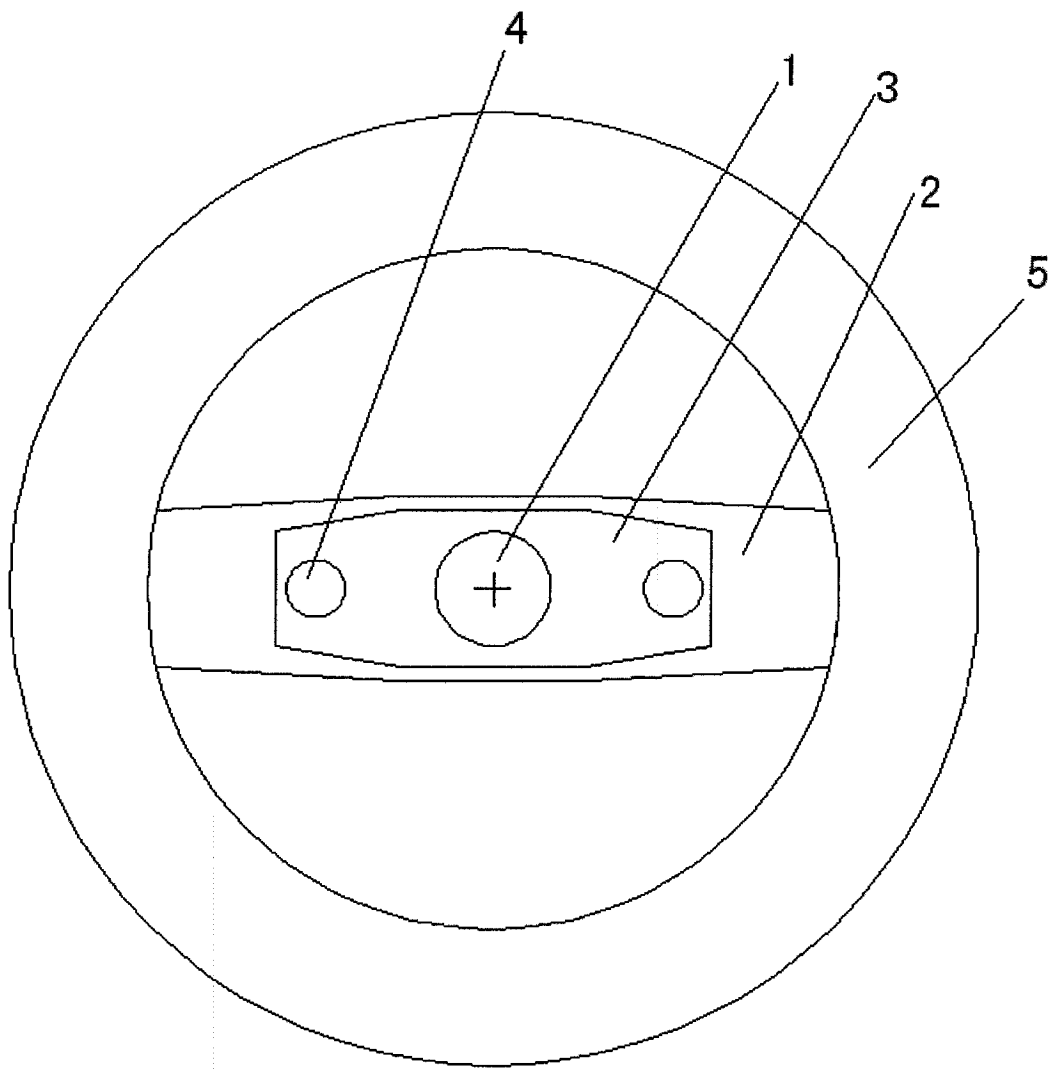


图 2