



MINISTERO DELLO SVILUPPO ECONOMICO
DIREZIONE GENERALE PER LA TUTELA DELLA PROPRIETA' INDUSTRIALE
UFFICIO ITALIANO BREVETTI E MARCHI

UTBM

DOMANDA NUMERO	201997900597051
Data Deposito	16/05/1997
Data Pubblicazione	16/11/1998

Sezione	Classe	Sottoclasse	Gruppo	Sottogruppo
B	65	D		

Titolo

BUSTINA PORTA-CD

RM 97 U 000103

SIB 91344

Modello di utilità dal titolo:

"BUSTINA PORTA-CD"

della ditta italiana SIKART S.r.l.

con sede in ROMA - ITALIA

-!-!-!-

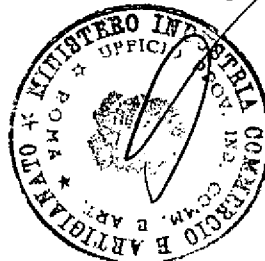
DESCRIZIONE

La presente innovazione si riferisce ad una bustina porta-CD (acronimo di uso comune per compact-disc), ad esempio CD musicali o CD-ROM.

Bustine porta-CD sono già note nello stato della tecnica e vengono in genere realizzate in maniera da presentare una tasca anteriore aperta in corrispondenza della propria estremità superiore atta a permettere l'inserimento del CD, nonché una regione laterale forata atta a permettere l'impilamento della bustina all'interno di un raccoglitore ad anelli.

Un problema tipico di tali bustine, quando contenenti il relativo CD, è dato dal fatto che eventuali movimenti bruschi o indesiderati della singola bustina o del raccoglitore provocano la fuoriuscita del CD.

Un tentativo di soluzione a tale problema è stato quello di prevedere bustine con tasca



S.I.B.
ROMA

anteriore apertà in corrispondenza della propria estremità laterale e di disporre tali bustine all'interno di un raccoglitore, non ad anelli, disposte come fogli all'interno di un quaderno. Si è comunque osservato che anche in tale caso eventuali movimenti bruschi od indesiderati provocavano la fuoriuscita dei CD dalle rispettive bustine.

I sopra esposti svantaggi di tecnica precedente vengono risolti dalla presente innovazione, la quale prevede una bustina porta-CD caratterizzata dal fatto di comprendere:

- una regione di supporto di un CD, presentante un lato anteriore ed un lato posteriore;
- una tasca anteriore, saldata sul lato anteriore della regione di supporto, all'interno della quale inserire le parti sostanzialmente centrale ed inferiore del CD; e
- una pattella di trattenimento, saldata sul lato anteriore della regione di supporto in posizione distanziata dalla tasca anteriore, all'interno della quale inserire la parte sostanzialmente superiore del CD.

Un primo vantaggio è dato dal fatto che la pattella di trattenimento impedisce una qualunque

caduta, in seguito a movimenti bruschi od indesiderati, del CD contenuto nella bustina.

Un ulteriore vantaggio, presente in una forma di esecuzione preferita della seguente innovazione, è dato dal fatto che la regione di supporto è realizzata in tessuto non tessuto. La scelta del tessuto non tessuto si rivela ottimale al fine di proteggere il più possibile il lato del CD che verrà successivamente letto dal lettore ottico durante l'uso.

La presente innovazione verrà qui di seguito descritta in maniera dettagliata con riferimento ad una sua forma di esecuzione, illustrata a scopo esemplificativo e non limitativo, con riferimento ai disegni annessi, in cui:

la figura 1 è una vista in pianta dall'alto della bustina porta-CD secondo la presente innovazione; e

la figura 2 è una vista in pianta dal basso della bustina porta-CD secondo la presente innovazione.

Viene innanzitutto fatto riferimento alla figura 1, in cui è mostrata una bustina comprendente una regione di supporto 1 di un CD 2, rappresentato in condizione inserita in figura. La

regione di supporto 1 è realizzata preferibilmente in tessuto non tessuto, secondo quanto già accennato in precedenza. E' poi presente una tasca anteriore 3, saldata sul lato anteriore della regione di supporto 1, all'interno del quale sono inserite le parti sostanzialmente centrale ed inferiore del CD 2. La tasca anteriore 3 è tale da presentare, nella sua parte superiore, una regione rientrante 5 conformata sostanzialmente a "V". Una tale conformazione preferita permette infatti di procedere con facilità all'inserimento del CD nella bustina o all'estrazione di questo dalla stessa. E' inoltre presente una pattella di trattenimento 4, realizzata in figura di forma sostanzialmente rettangolare e saldata sul lato anteriore della regione di supporto 1 in posizione distanziata dalla tasca anteriore 3. La pattella 4 è aperta in corrispondenza della sua parte inferiore. Al suo interno va inserita la parte sostanzialmente superiore del CD 2, al fine di impedire fuoriuscite indesiderate del CD dalla bustina. Sia la tasca anteriore 3 che la pattella di trattenimento 4 sono preferibilmente realizzate in materiale trasparente, ad esempio polipropilene. La figura 1 mostra infine una regione laterale 7 connessa

lateralmente alla regione di supporto 1 del CD e comprendente una molteplicità di fori 8 atti a permettere l'impilamento di una molteplicità di dette bustine all'interno di un raccoglitore ad anelli.

Facendo ora riferimento alla figura 2, in questa è mostrata una vista in pianta dal basso della bustina porta-CD. In particolare, la bustina è tale da comprendere una tasca di inserimento 6 della copertina del CD, saldata sul lato posteriore della regione di supporto 1. Anche tale tasca 6 viene preferibilmente realizzata in materiale trasparente, ad esempio polipropilene. E' in tale modo possibile conservare, all'interno di una singola bustina, sia il CD che la copertina dello stesso, quest'ultima da inserirsi nella tasca 6 secondo quanto indicato tramite la freccia F1.

Una forma di esecuzione alternativa della presente innovazione prevede invece che il lato posteriore della bustina venga realizzato in maniera identica al lato anteriore, vale a dire comprendente:

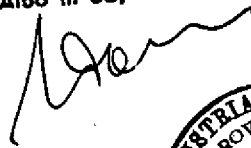
- una tasca posteriore, saldata sul lato posteriore della regione di supporto, all'interno della quale inserire le parti sostanzialmente centrale ed

inferiore di un ulteriore CD; e

- una ulteriore pattella di trattenimento, saldata sul lato posteriore della regione di supporto, in posizione distanziata dalla tasca posteriore, all'interno della quale inserire la parte sostanzialmente superiore di detto ulteriore CD.

La presente innovazione è stata fin qui descritta secondo una sua forma di esecuzione preferita, riportata a scopo esemplificativo. Tale innovazione non è pertanto limitata alla forma di esecuzione descritta, ma ne comprende qualsiasi variante.

Gilberto Tonon
(iscr. Albo n. 83)



RM 97 U 000103RIVENDICAZIONI

1. Bustina porta-CD caratterizzata dal fatto di comprendere:

- una regione di supporto (1) di un CD (2), presentante un lato anteriore ed un lato posteriore;

- una tasca anteriore (3), saldata sul lato anteriore della regione di supporto (1), all'interno della quale inserire le parti sostanzialmente centrale ed inferiore del CD (2); e

- una pattella di trattenimento (4), saldata sul lato anteriore della regione di supporto (1) in posizione distanziata dalla tasca anteriore (3), all'interno della quale inserire la parte sostanzialmente superiore del CD (2).

2. Bustina porta-CD secondo la rivendicazione 1, caratterizzata dal fatto che detta tasca anteriore (3) presenta, nella sua parte superiore, una regione rientrante (5) conformata sostanzialmente a "v".

3. Bustina porta-CD secondo la rivendicazione 1 o 2, caratterizzata dal fatto di comprendere inoltre una tasca di inserimento (6) della copertina del CD, saldata sul lato posteriore della regione di supporto (1).

4. Bustina porta-CD secondo la rivendicazione 1 o 2, caratterizzata dal fatto di comprendere inoltre:
 - una tasca posteriore, saldata sul lato posteriore della regione di supporto, all'interno della quale inserire le parti sostanzialmente centrale ed inferiore di un ulteriore CD; e
 - una ulteriore pattella di trattenimento, saldata sul lato posteriore della regione di supporto, in posizione distanziata dalla tasca posteriore, all'interno della quale inserire la parte sostanzialmente superiore di detto ulteriore CD.
5. Bustina porta-CD secondo la rivendicazione 4, caratterizzata dal fatto che detta tasca posteriore presenta, nella sua parte superiore, una regione rientrante conformata sostanzialmente a "V".
6. Bustina porta-CD secondo una qualsiasi delle rivendicazioni precedenti, caratterizzato dal fatto di comprendere una regione laterale (7) connessa lateralmente alla regione di supporto (1) del CD e comprendente una molteplicità di fori (8) atti a permettere l'impilamento di una molteplicità di dette bustine all'interno di un raccoglitore ad anelli.
7. Bustina porta-CD secondo una qualsiasi delle rivendicazioni precedenti, caratterizzata dal fatto

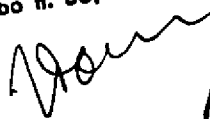
che dette tasche e pattelle sono realizzate in materiale trasparente, in particolare polipropilene.

8. Bustina porta-CD secondo una qualsiasi delle rivendicazioni precedenti, caratterizzata dal fatto che detta regione di supporto (1) è realizzata in tessuto non tessuto.

9. Bustina porta-CD sostanzialmente come descritta in precedenza con riferimento ai disegni annessi.

p.p. SIKART S.r.l.

Gilberto Tonon
(scr. Albo n. 83)



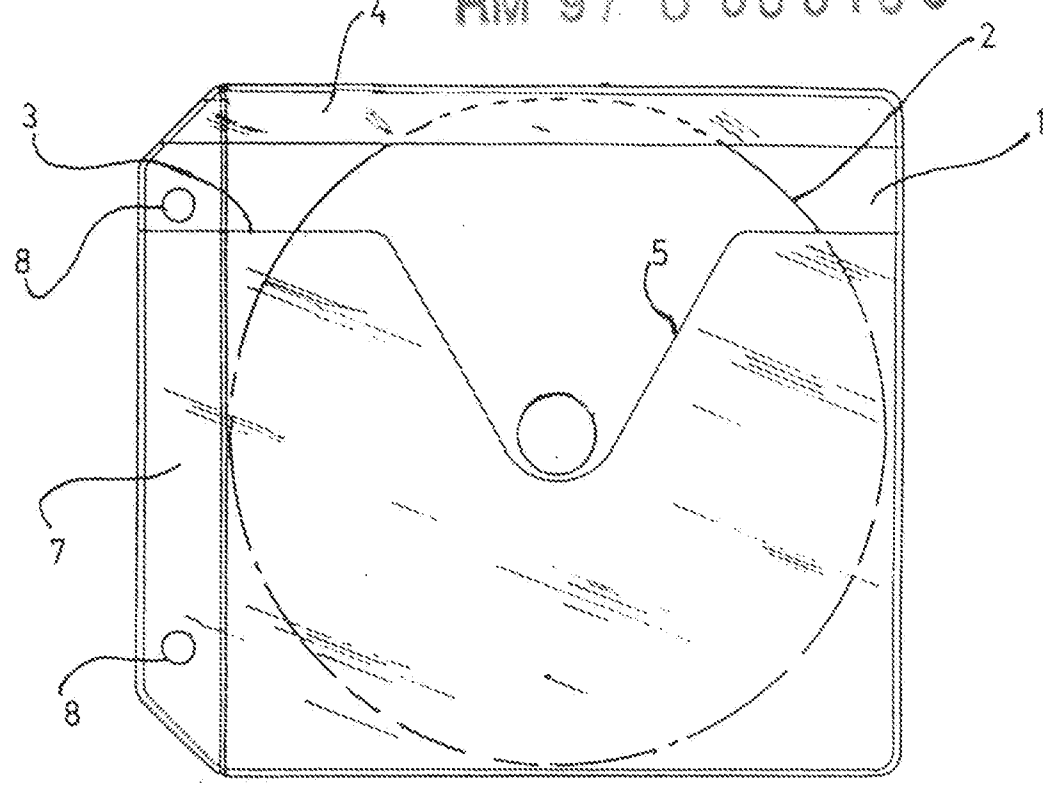


FIG. 1

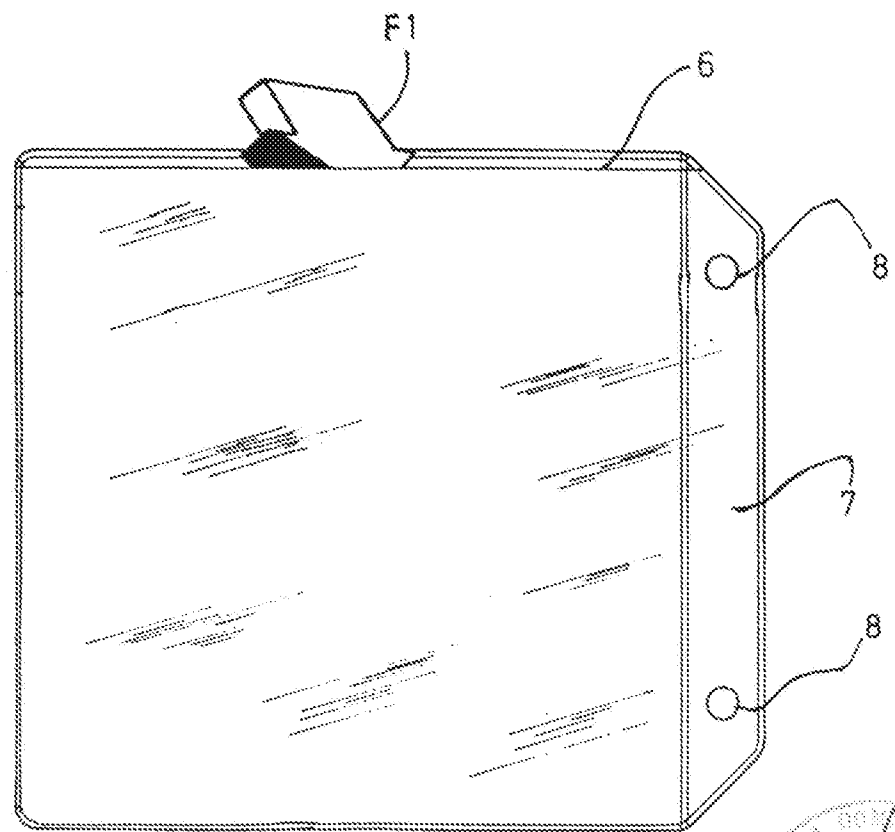


FIG. 2

p.p. SIKART s.r.l.

Giulio Tonon
(ser. Albo n. 83)

Giulio Tonon

