

(19) 대한민국특허청(KR)
(12) 공개특허공보(A)

(51) Int. Cl. ³ D05B 41/00	(11) 공개번호 특 1983-0010238	(43) 공개일자 1983년 12월 26일
(21) 출원번호	특 1982-0001532	
(22) 출원일자	1982년 04월 07일	
(71) 출원인	미쓰비시전기 주식회사 카다야마 히도하지로 일본국 도쿄도 지요다구 마루노우치 2초메 2-3	
(72) 발명자	가도오 마사히사 일본국 나고야시 히가시구 야다미나미 5쵸메 1방 14고 미쓰비시 전기주식회 사 나고야 제작소내 고오다 오사무 일본국 나고야시 히가시구 야다미나미 5쵸메 1방 14고 미쓰비시 전기주식회 사 나고야 제작소내 가스카이 쇼오지 일본국 나고야시 히가시구 야다미나미 5쵸메 1방 14고 료덴엔지니어링구 주 식회사 나고야지 고오쇼내	
(74) 대리인	박태경, 정우훈	

심사청구 : 있음

(54) 미싱의 집진(集塵)장치

요약

내용 없음

대표도

도 1

명세서

[발명의 명칭]

미싱의 집진(集塵)장치

[도면의 간단한 설명]

제1도는 본 발명 집진장치를 구비한 미싱의 전체구성을 표시한 개략도, 제2도는 본 발명 집진장치부설 크러치모터의 상세구조를 표시한 단면도.

본 건은 요부공개 건이므로 전문 내용을 수록하지 않았음

(57) 청구의 범위

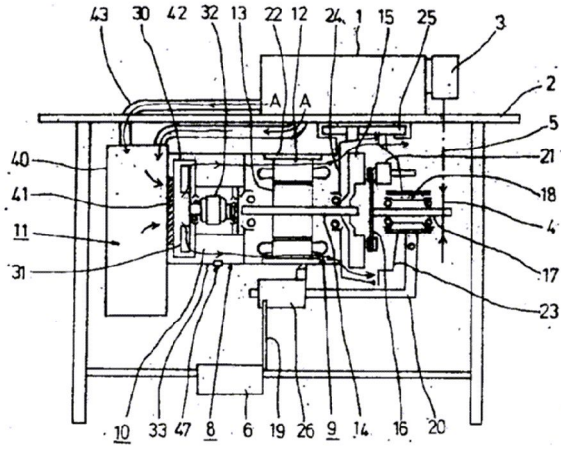
청구항 1

미싱을 구동시키는 크러치모터와, 포설, 사설, 실먼지등을 수납하는 집진상자와, 상기 크러치모터의 크러치연결에 연동하여 상기 브로워모터의 운전, 정지를 관장하는 제어수단과, 이 제어수단에 관계없이 브로워모터의 정지 또는 브로워모터의 연속운전을 적의 실시하는 제어수단과를 구비하여서 된 미싱의 집진장치.

※ 참고사항 : 최초출원 내용에 의하여 공개하는 것임.

도면

도면1



도면2

