



(12) 实用新型专利

(10) 授权公告号 CN 219088982 U

(45) 授权公告日 2023. 05. 30

(21) 申请号 202223009330.6

(22) 申请日 2022.11.11

(73) 专利权人 厦门乐时及物智能科技有限公司
地址 361100 福建省厦门市同安区四口圳三路99号A区

(72) 发明人 周义允

(74) 专利代理机构 泉州市博一专利事务所(普通合伙) 35213
专利代理师 苏秋桂

(51) Int. Cl.
A47J 37/06 (2006.01)
A47J 37/10 (2006.01)
F24C 15/20 (2006.01)

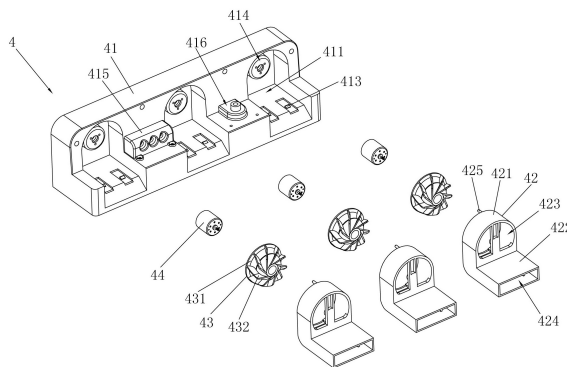
权利要求书1页 说明书4页 附图7页

(54) 实用新型名称

一种便于清洗的无烟煎烤器

(57) 摘要

本实用新型公开了一种便于清洗的无烟煎烤器,涉及家用电器领域,包括壳体以及设置于所述壳体内部的油烟处理装置,所述油烟处理装置包括风机座、风罩、叶轮和马达;所述风机座设有至少一安装槽;所述叶轮通过马达可转动地设置于所述安装槽内;所述风罩可拆卸地罩设于所述叶轮外部,并设有连通于所述安装槽的进风口和出风口。当需要清洗油烟处理装置时,可单独将风罩或叶轮拆卸下来清洗,操作简单方便,不存在难以清洗的卫生死角,有效地克服了现有技术的缺陷。



1. 一种便于清洗的无烟煎烤器,包括壳体以及设置于所述壳体内的油烟处理装置,其特征在于:所述油烟处理装置包括风机座、风罩、叶轮和马达;所述风机座设有至少一安装槽;所述叶轮通过马达可转动地设置于所述安装槽内;所述风罩可拆卸地罩设于所述叶轮外部,并设有连通于所述安装槽的进风口和出风口。

2. 如权利要求1所述的一种便于清洗的无烟煎烤器,其特征在于:所述风罩包括罩体和风道;所述罩体罩设于所述叶轮外部,且罩体上设有所述进风口;所述风道垂直连接于所述罩体底部,并与所述罩体相互连通。

3. 如权利要求2所述的一种便于清洗的无烟煎烤器,其特征在于:所述安装槽呈L形的槽体状,所述风罩嵌设于所述安装槽内。

4. 如权利要求2所述的一种便于清洗的无烟煎烤器,其特征在于:所述罩体背面设有一定位柱,所述风道底部设有若干限位块;所述安装槽内设有一与所述定位柱相适配的定位孔,并设有若干与所述限位块相顶持的限位扣。

5. 如权利要求1所述的一种便于清洗的无烟煎烤器,其特征在于:所述风机座在各安装槽的背面设有一马达槽,所述马达装设于马达槽内,马达的输出轴延伸至所述安装槽内,并连接有所述叶轮。

6. 如权利要求1所述的一种便于清洗的无烟煎烤器,其特征在于:所述叶轮包括本体和弧形叶片,所述本体具有外凸的弧形曲面,若干所述弧形叶片相互间隔地设置于所述弧形曲面。

7. 如权利要求1所述的一种便于清洗的无烟煎烤器,其特征在于:还包括内盘体和烤盘;所述内盘体设置于所述壳体内,所述烤盘设置于所述内盘体内;所述内盘体与壳体之间设有一所述油烟处理装置,且内盘体的两侧分别设有若干进风孔和出风孔。

8. 如权利要求1所述的一种便于清洗的无烟煎烤器,其特征在于:所述壳体侧壁设有便于取出所述油烟处理装置的第一窗口。

9. 如权利要求8所述的一种便于清洗的无烟煎烤器,其特征在于:所述风机座底部设有若干定位销,所述壳体底部设有若干与所述定位销相适配的让位孔。

一种便于清洗的无烟煎烤器

技术领域

[0001] 本实用新型涉及家用电器领域，特别涉及一种便于清洗的无烟煎烤器。

背景技术

[0002] 煎烤器能满足人们煎烤食物的需求，具有操作简单，省事方便的优点，是时下较为流行的家用小电器。为了解决煎烤过程中油烟产生量大的问题，煎烤器大多都设计有油烟处理装置，然而，传统的煎烤器的油烟处理装置大多采用风鼓风扇，存在结构复杂、吸油烟效果不佳的问题，并且煎烤器内部未设置合理的循环路径，导致油烟不能有序地循环，容易从下往上冒出。

[0003] 申请号为202121232885X的中国专利公开了一种新型无烟煎烤器，其对油烟处理装置进行创新，通过在进风孔设置侧吸式的叶轮来吸取油烟，并合理规划油烟的循环路径，由此使得油烟能够按照设定的路径在煎烤器内循环流动，从而减少煎烤过程中外排油烟带来的影响与伤害，有效地解决了传统煎烤器所存在的问题。

[0004] 然而该方案中油烟处理装置的出风道集成于连接座的本体上，在进行油污清理时，还需要将连接座的本体和底座拆开，否则无法对出风道进行彻底清理，容易存在卫生死角。可见，该方案中的油烟处理装置仍然存在结构不合理、清洗麻烦的问题。

发明内容

[0005] 本实用新型提供一种便于清洗的无烟煎烤器，其主要目的在于解决现有无烟煎烤器所存在的问题。

[0006] 本实用新型采用如下技术方案：

[0007] 一种便于清洗的无烟煎烤器，包括壳体以及设置于所述壳体内的油烟处理装置，所述油烟处理装置包括风机座、风罩、叶轮和马达；所述风机座设有至少一安装槽；所述叶轮通过马达可转动地设置于所述安装槽内；所述风罩可拆卸地罩设于所述叶轮外部，并设有连通于所述安装槽的进风口和出风口。

[0008] 进一步，所述风罩包括罩体和风道；所述罩体罩设于所述叶轮外部，且罩体上设有所述进风口；所述风道垂直连接于所述罩体底部，并与所述罩体相互连通。

[0009] 更进一步，所述安装槽呈L形的槽体状，所述风罩嵌设于所述安装槽内。

[0010] 更进一步，所述罩体背面设有一定位柱，所述风道底部设有若干限位块；所述安装槽内设有一与所述定位柱相适配的定位孔，并设有若干与所述限位块相顶持的限位扣。

[0011] 进一步，所述风机座在各安装槽的背面设有一马达槽，所述马达装设于马达槽内，马达的输出轴延伸至所述安装槽内，并连接有所述叶轮。

[0012] 进一步，所述叶轮包括本体和弧形叶片，所述本体具有外凸的弧形曲面，若干所述弧形叶片相互间隔地设置于所述弧形曲面。

[0013] 进一步，还包括内盘体和烤盘；所述内盘体设置于所述壳体内，所述烤盘设置于所述内盘体内；所述内盘体与壳体之间设有一所述油烟处理装置，且内盘体的两侧分别设有

若干进风孔和出风孔。

[0014] 进一步,所述壳体侧壁设有便于取出所述油烟处理装置的第一窗口。

[0015] 更进一步,所述风机座底部设有若干定位销,所述壳体底部设有若干与所述定位销相适配的让位孔。

[0016] 和现有技术相比,本实用新型产生的有益效果在于:

[0017] 1、本实用新型的油烟处理装置包括可拆卸连接的风机座、风罩、叶轮和马达,当需要清洗油烟处理装置时,可单独将风罩或叶轮拆卸下来清洗,操作简单方便,不存在难以清洗的卫生死角,有效地克服了现有技术的缺陷。

[0018] 2、本实用新型中油烟处理装置采用抽拉式设计,当需要清洗时,可将其整体从壳体的第一窗口抽取出来,操作简单方便,进一步降低了清洗难度。

[0019] 3、本实用新型对叶轮的结构进行优化改进,使得叶轮的风力相较于技术提高50%左右,从而可快速有效地吸走油烟。

附图说明

[0020] 图1为本实用新型的立体示图。

[0021] 图2为本实用新型的俯视图。

[0022] 图3为图2中A-A断面的剖视图。

[0023] 图4为图2中B-B断面的剖视图。

[0024] 图5为本实用新型的分解示意图。

[0025] 图6为本实用新型中油烟处理装置的结构示意图。

[0026] 图7为本实用新型中风罩的结构示意图。

[0027] 图中:1、壳体;11、第一窗口;12、第二窗口;13、让位孔;2、内盘体;21、进风孔;22、出风孔;23、第一让位缺口;24、第二让位缺口;25、集油孔;3、烤盘;31、连接柱;32、漏油孔;4、油烟处理装置;41、风机座;411、安装槽;412、定位孔;413、限位扣;414、马达槽;415、接电部;416、安装部;42、风罩;421、罩体;422、风道;423、进风口;424、出风口;425、定位柱;426、限位块;43、叶轮;431、本体;432、弧形叶片;44、马达;45、微动开关;46、固定座;461、延伸臂;47、温控开关;5、电热管组;51、电热管;511、接线端子;52、托架;6、接油盘;61、封盖;611、拉手槽。

具体实施方式

[0028] 下面参照附图说明本实用新型的具体实施方式。为了全面理解本实用新型,下面描述到许多细节,但对于本领域技术人员来说,无需这些细节也可实现本实用新型。

[0029] 参照图1至图5,一种便于清洗的无烟煎烤器,包括从下至上依次设置的壳体1、内盘体2和烤盘3,内盘体2与壳体3之间设有一油烟处理装置4,并且内盘体2的两侧分别设有若干进风孔21和出风孔22。油烟处理装置4包括风机座41以及设置于风机座41内的风机组件,风机组件工作,使得该区域形成负压,烤盘3上的油烟从该侧的进风孔21被吸入,并在风机组件的离心力的作用下排出至内盘体2底部,最后从另一侧的出风孔22回流至烤盘3上,从而使油烟沿着图3中a-b-c-d-e-f的路径在煎烤器内有序地循环流动。

[0030] 参照图3、图5和图6,具体地,风机组件包括风罩42、叶轮43和马达44;风机座41设

有至少一安装槽411;叶轮43通过马达44可转动地设置于安装槽411内;风罩42可拆卸地罩设于叶轮43外部,并设有连通于安装槽411的进风口423和出风口424。当需要清洗油烟处理装置4时,可单独将风罩42或叶轮43拆卸下来清洗,操作简单方便,不存在难以清洗的卫生死角,有效地克服了现有技术的缺陷。

[0031] 参照图3、图5、图6和图7,风罩42包括罩体421和风道422;罩体421罩设于叶轮43外部,且罩体421上设有进风口423;风道422垂直连接于罩体421底部,并与罩体421相互连通。风道422的出口即为上述出风口424,其延伸至内盘体2底部,可确保将处理后的油烟按照预设的空气循环流道规律地流动。基于风罩42的外形结构,本实施例安装槽411设计为呈L形的槽体状,因此风罩42可嵌设于安装槽411内,从而使得油烟处理装置4的结构更加紧凑牢固。

[0032] 参照图3、图6和图7,罩体421背面设有一定位柱425,风道422底部设有若干限位块426;安装槽411内设有一与定位柱425相适配的定位孔412,并设有若干与限位块426相顶持的限位扣413。如此设计一来可确保风罩42与风机座41的连接稳定可靠,二来可实现风罩42的快速拆装,从而使得油烟处理装置4的清洗更加方便。

[0033] 参照图3和图6,风机座41在各安装槽411的背面设有一马达槽414,马达44装设于马达槽414内,马达44的输出轴延伸至安装槽411内,并连接有叶轮43。由于马达44设置于安装槽411背面,在清洗时,即使不拆下叶轮43也不会使得马达44进水,有效提高了无烟煎烤器的安全性能。

[0034] 参照图3和图6,叶轮43包括本体431和弧形叶片432,本体431具有外凸的弧形曲面,若干弧形叶片432相互间隔地设置于弧形曲面上。如此设计可增大弧形叶片432与空气的接触面积,使得叶轮43的风力相较于技术提高50%左右,从而更快速有效地吸走油烟。

[0035] 参照图1和图5,为了便于将整个油烟处理装置4拆卸下来清洗,壳体1侧壁设有便于取出油烟处理装置的第一窗口11。而为了实现定位,风机座41底部设有若干定位销(图中未体现),壳体1底部则设有若干与定位销相适配的让位孔13。

[0036] 参照图3至图6,油烟处理装置4还包括设置于风机座41内的电控组件(图中未体现),各马达44均连接于电控组件。风机座41设有一连接于电控组件的微动开关45;内盘体2在微动开关45的对应位置设有第一让位缺口23;烤盘3底部设有与微动开关45相互抵触的连接柱31。未放入烤盘3时,微动开关45处于断开状态,电控组件无法正常通电;放入烤盘3后,连接柱31与微动开关45相互抵触,从而使得微动开关45处于闭合状态,此时电控组件方可控制风机组件进行工作。可见,本实用新型有效地提高了无烟煎烤器的安全性能。

[0037] 参照图3至图6,风机座41底部设有一安装部416,微动开关45设置于安装部416内,第一让位缺口23与安装部416的外形结构相匹配。具体地,油烟处理装置4还包括固定座46和温控开关47;温控开关47通过固定座46可上下移动地设置于微动开关45上方,且温控开关47的延伸至安装部416外,并与连接柱31相互抵触;固定座46设有与微动开关45相抵触的延伸臂461。温控开关47用于控制烤盘3的加热温度,当达到设定温度时,则控制电热管51停止工作。放入烤盘3后,连接柱31与温控开关45相互顶持,从而推动固定座46向下移动,固定座46的延伸臂461向下压合微动开关45的簧片,从而使微动开关45处于闭合状态。本实施例将温控开关45设置于此处可使得无烟煎烤器的布局更加紧凑合理。

[0038] 参照图4和图5,风机座41设有连接于电控组件的接电部415,内盘体2在接电部415

的对应位置设有第二让位缺口15;还包括电热管组5,电热管组5可拆卸地设置于内盘体2和烤盘3之间,并通过接线端子511连接于接电盒415。同样地,只有在放入烤盘3后,使得微动开关45闭合时,才能控制电热管组5进行加热工作,由此避免未放入烤盘3便可进行加热所造成的安全隐患。

[0039] 参照图3至图5,具体地,电热管5组包括电热管51和托架52,托架52放置于内盘体2内,电热管51盘绕固设于托架52上方,且电热管51设有接线端子511。本实施例中电热管组5与烤盘3为相互独立的组件,可便于烤盘2的拆卸与清洗,而电热管组2与电控组件为相互独立的组件,可避免因误触而导致电热管组加热的安全隐患。

[0040] 参照图3至图5,烤盘3设有若干漏油孔32,内盘体2由其四周边缘向中部逐渐倾斜,并在中部最低点处设有至少一集油孔25;壳体1与内盘体2放置有一个用于收集从集油孔25滴漏的油水的接油盘6。煎烤过程中烤盘2上的油水从漏油孔滴落至内盘体2,并沿着内盘体2的倾斜面汇集至最低点出,最终从集油孔25滴落至接油盘6中。相较于现有技术,本实用新型中由内盘体2和接油盘6所组成的接油机构具有结构简单、设计巧妙的优点,能快速有效地收集烤盘3滴漏的油水,并且可实现快速拆装,便于清洗与维护,有效地克服了现有技术存在的缺陷。

[0041] 参照图3至图5,优选地,集油孔25为百叶窗孔,并且百叶窗孔的开口朝向内盘体2的出风孔22一侧。当油烟从风道422排出时,由于内盘体2的底部为向下倾斜的斜面,因此不会使得风力减小。在压力的作用下,油烟只能沿着图3中a-b-c-d-e-f的路径在煎烤器内有序地循环流动,而由于百叶窗孔的开口方向顺着油烟的流向,因此油烟不会从百叶窗孔窜入内盘体2上。

[0042] 参照图5,壳体1侧壁设有第二窗口12,接油盘6侧壁固设有与第二窗口12相适配的封盖61。如此可实现接油盘6的抽拉式设计,当需要清理接油盘6时,只需将从壳体1中抽出即可,操作简单方便。为了便于操作,封盖61上还设有一拉手槽611。

[0043] 参照图5,内盘体2为表面设有热辐射反射层的反射盘,反射盘可将加热管组5的热量反射至烤盘3,从而提高加热效率,确保烤盘3受热均匀。

[0044] 上述仅为本实用新型的具体实施方式,但本实用新型的设计构思并不局限于此,凡利用此构思对本实用新型进行非实质性的改动,均应属于侵犯本实用新型保护范围的行为。

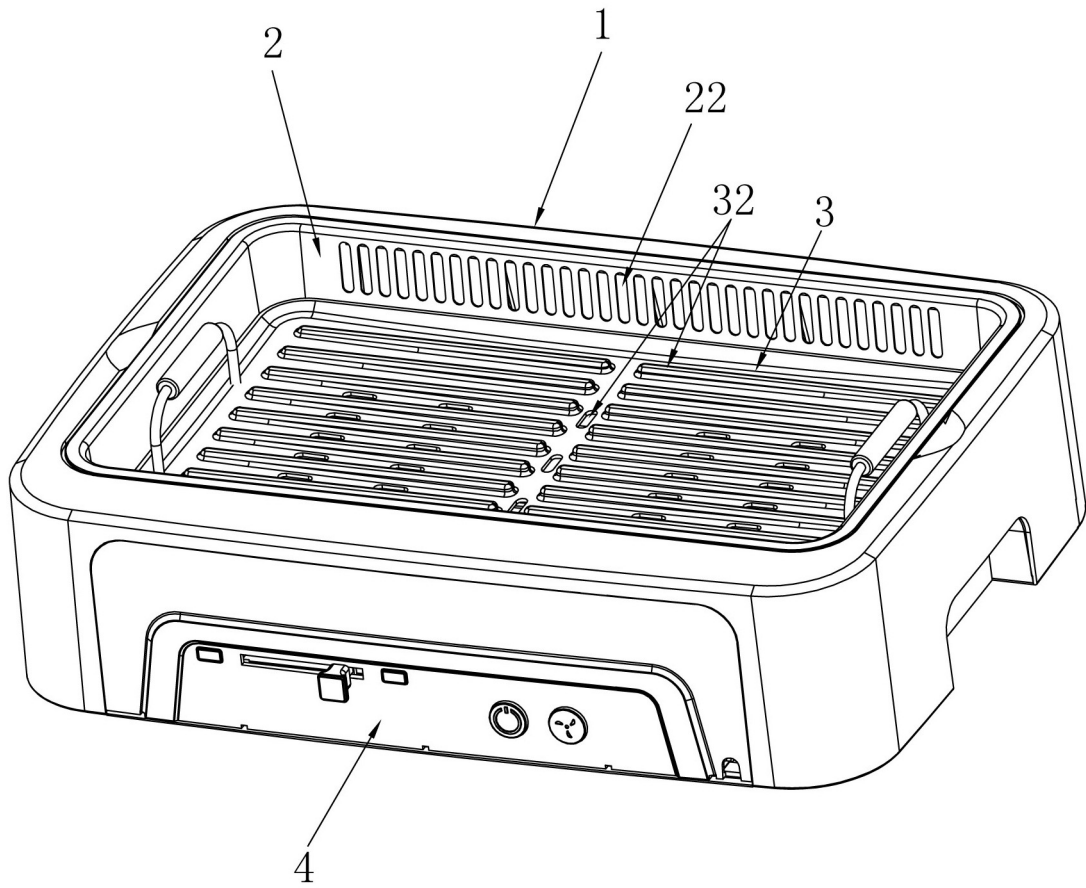


图1

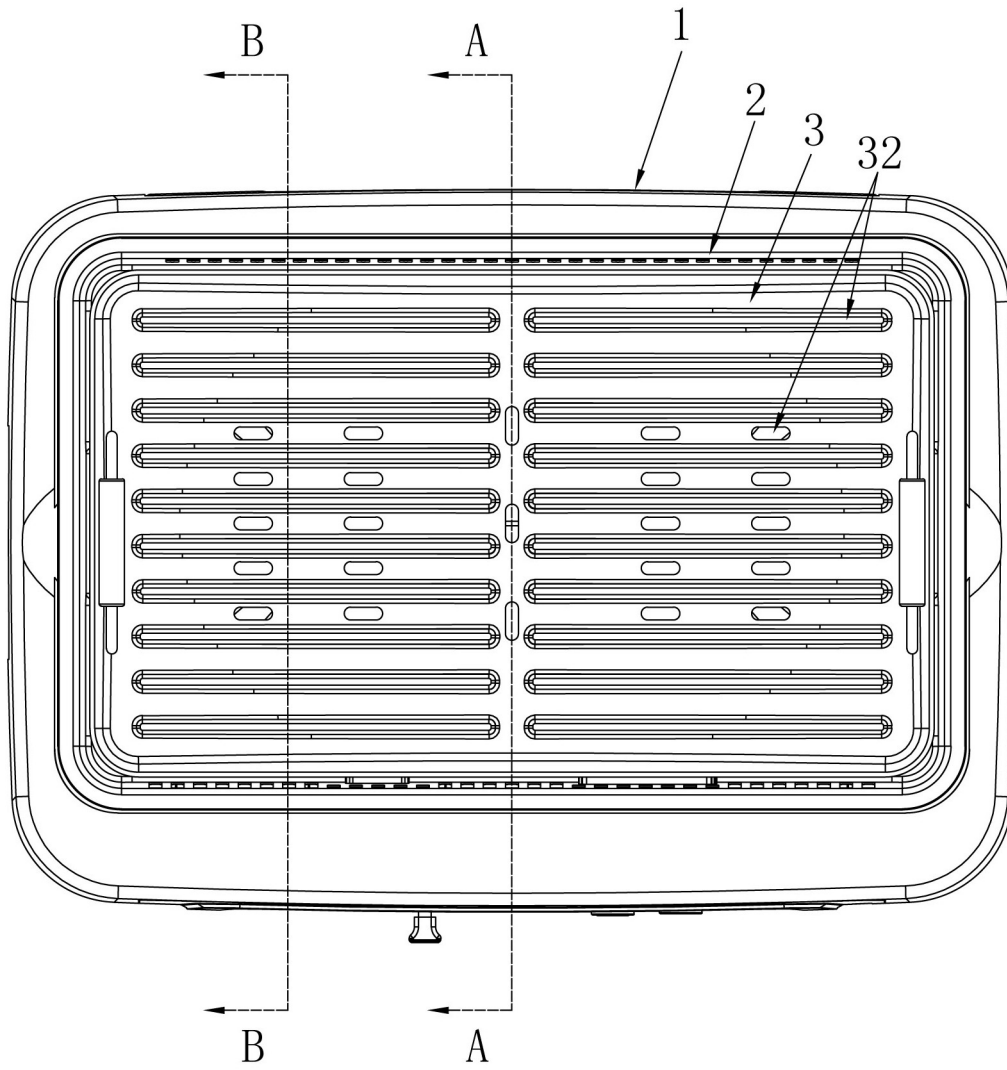


图2

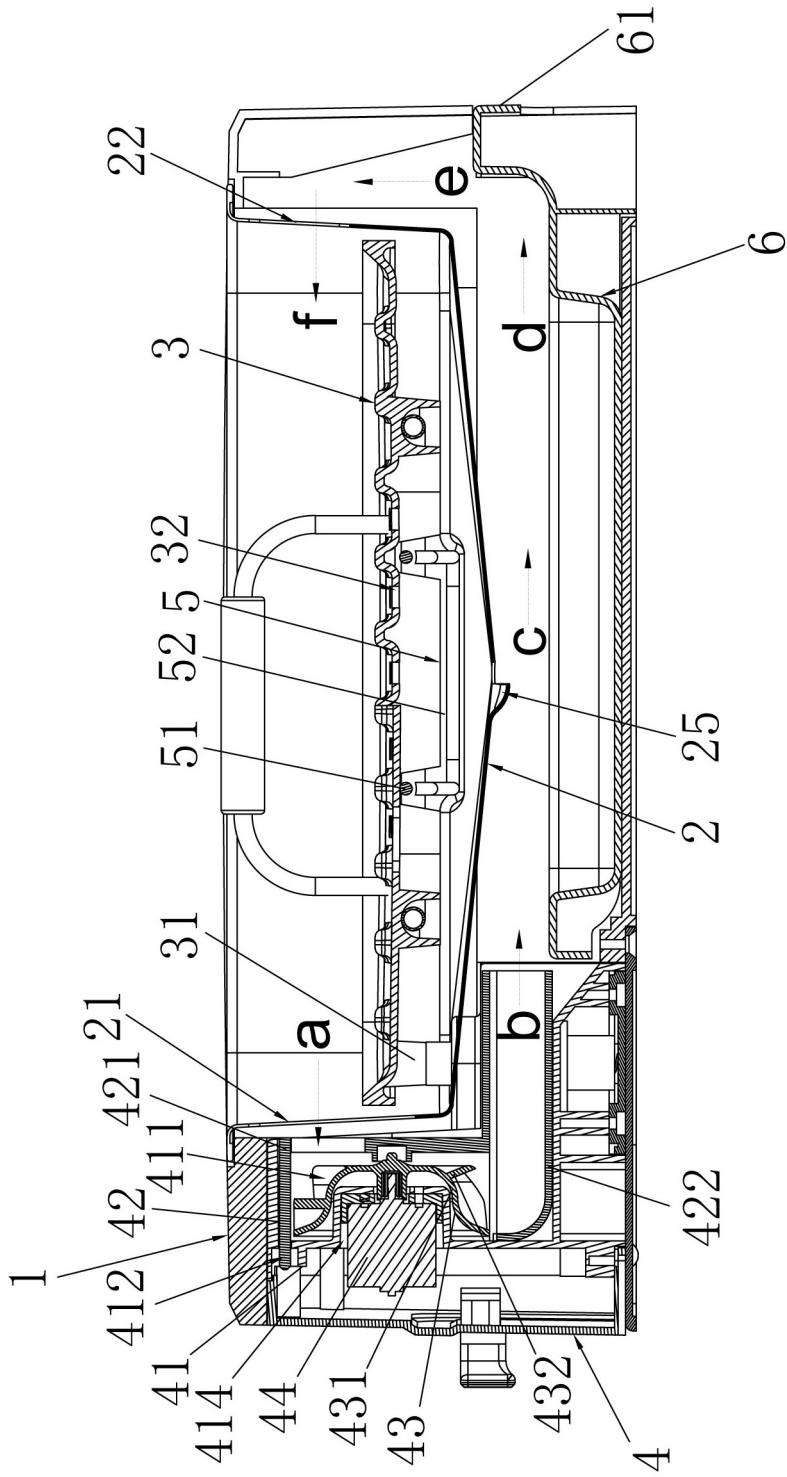


图3

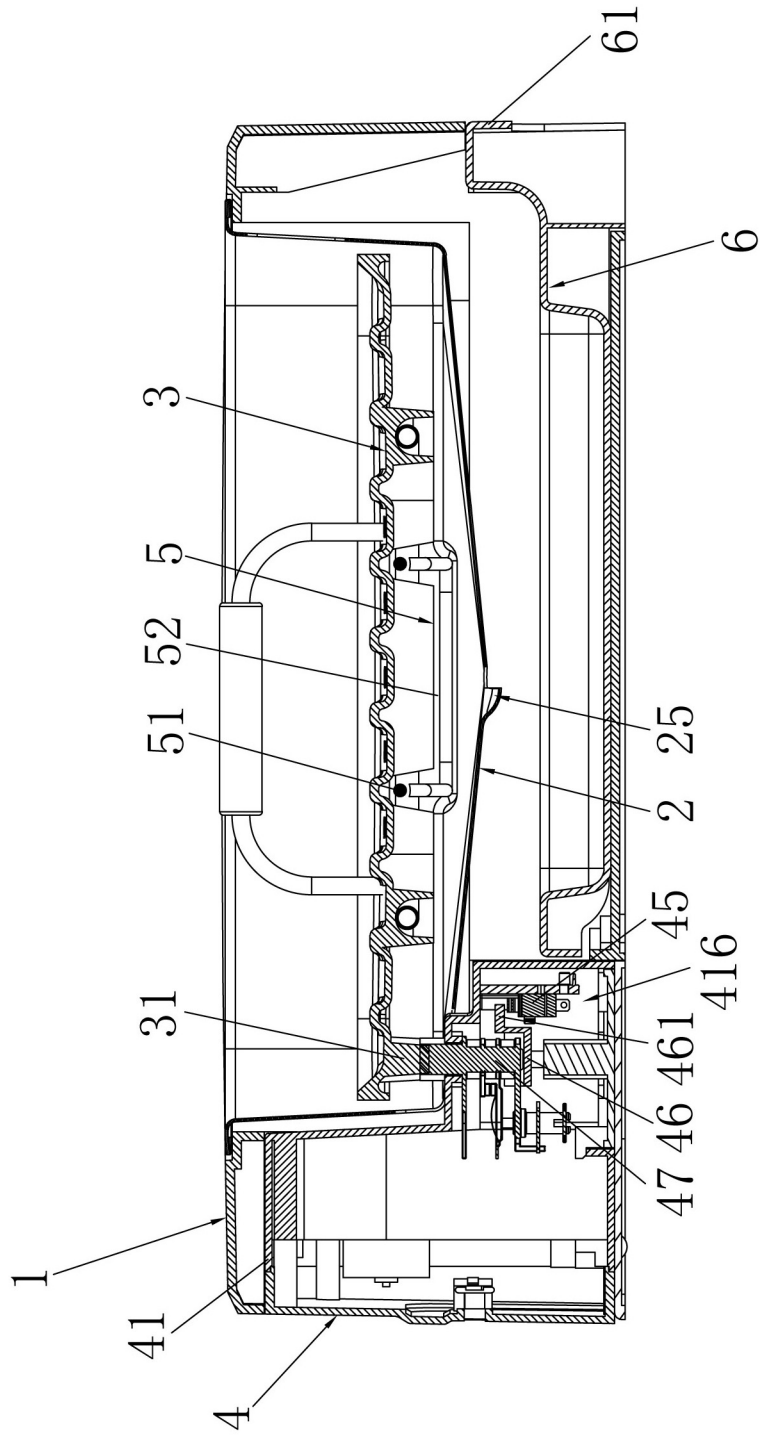


图4

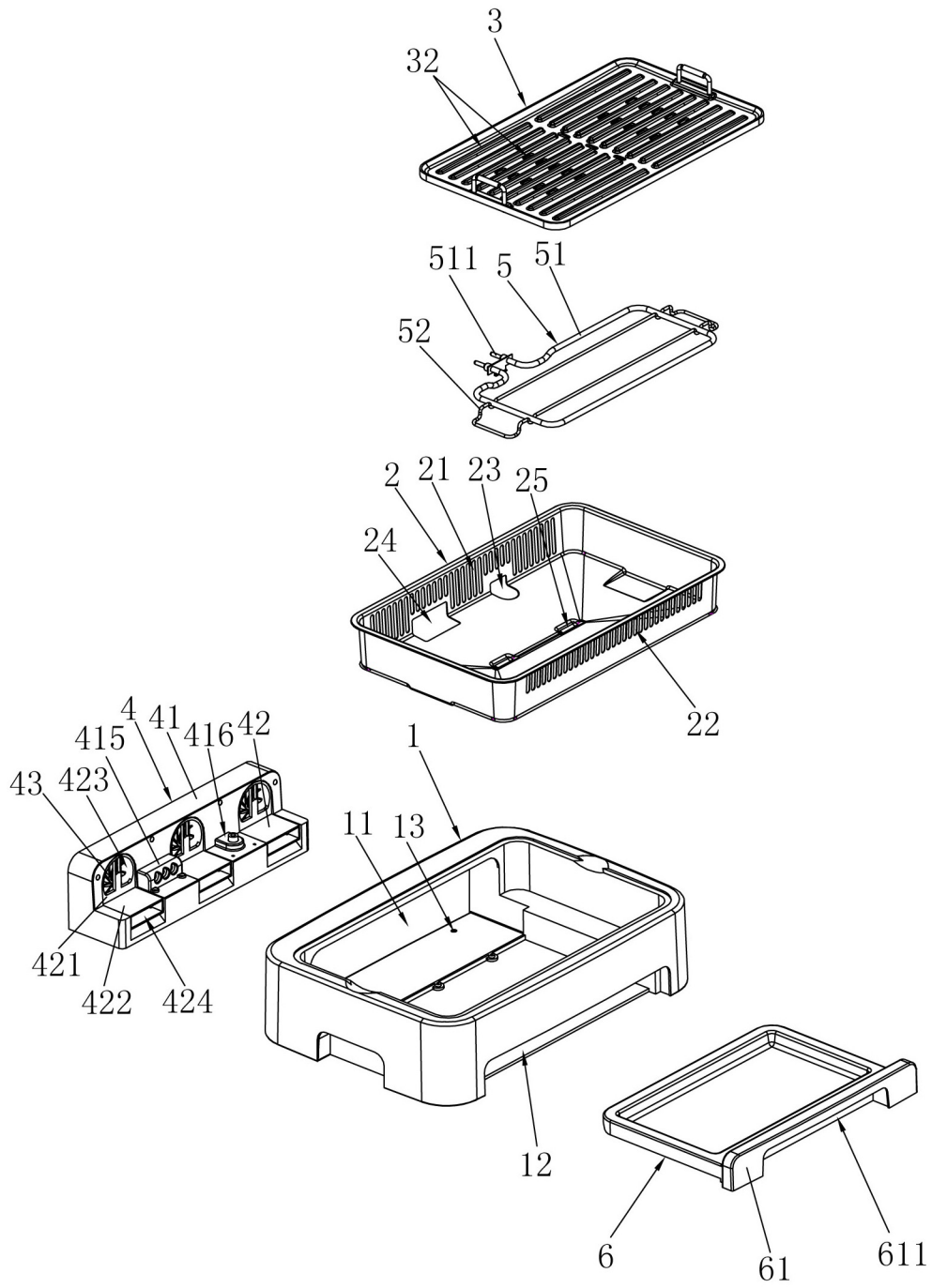


图5

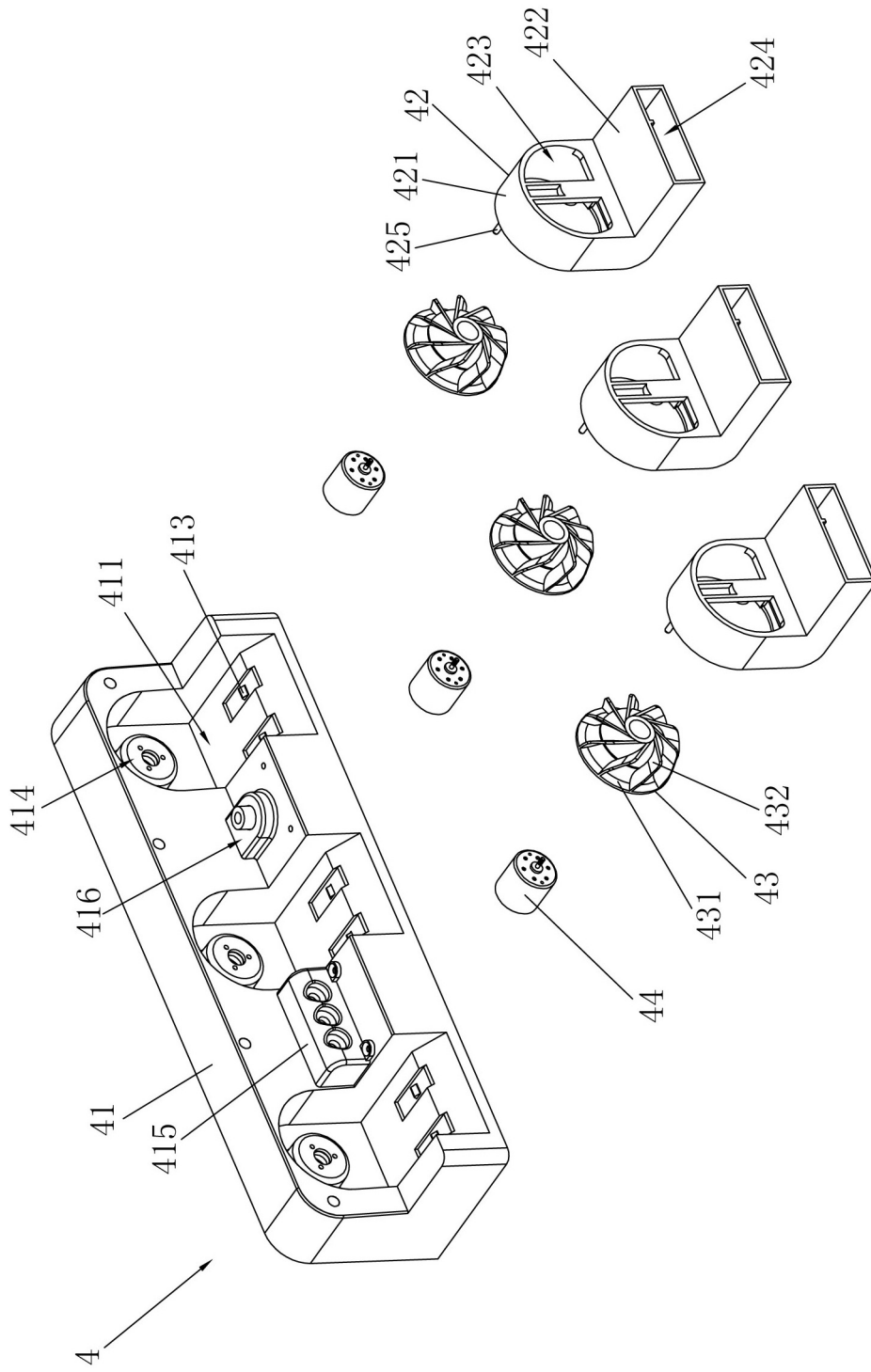


图6

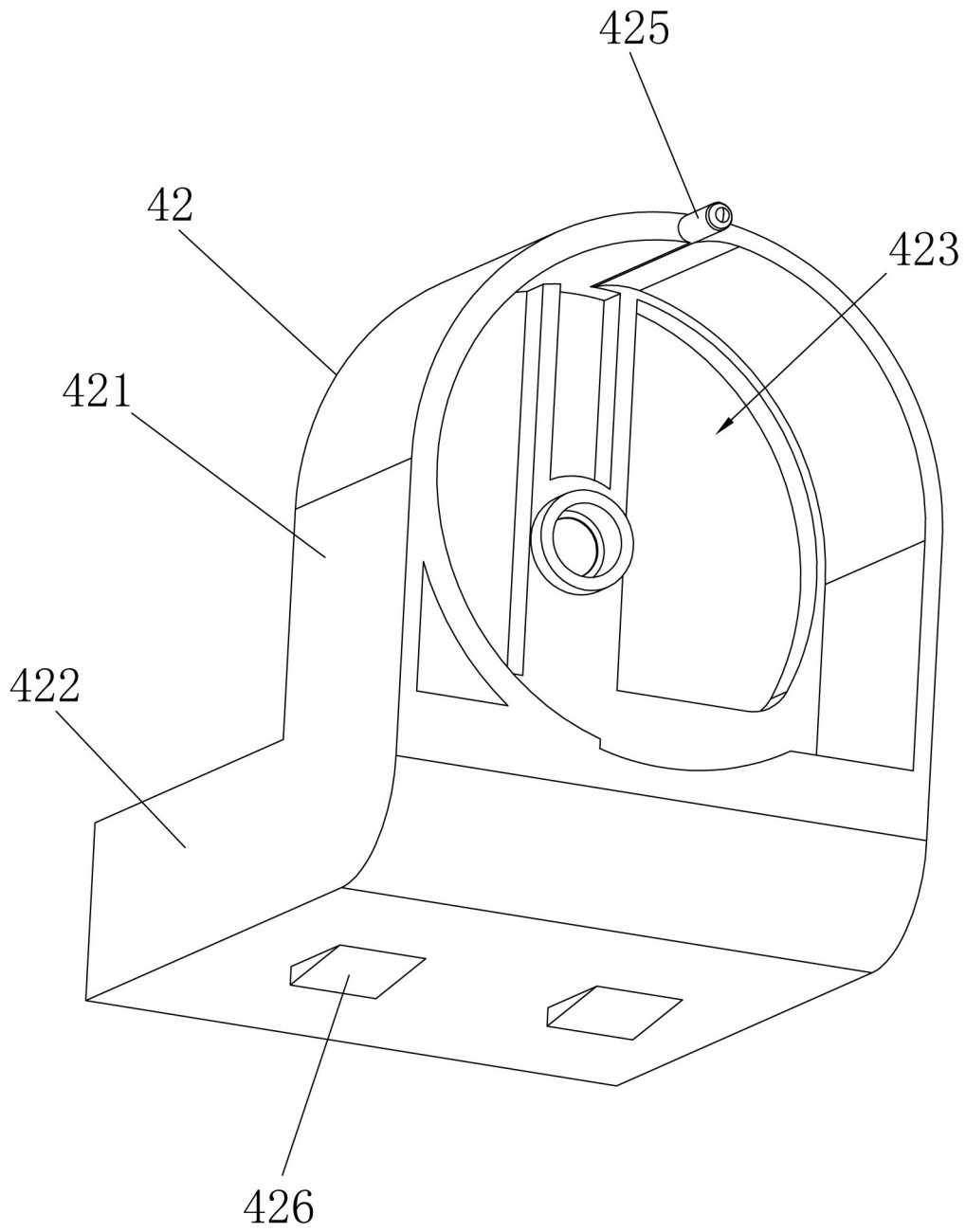


图7