



(12) 发明专利申请

(10) 申请公布号 CN 105650442 A

(43) 申请公布日 2016. 06. 08

(21) 申请号 201610169617. 5

(22) 申请日 2016. 03. 24

(71) 申请人 长沙美程交通科技有限公司

地址 410006 湖南省长沙市岳麓区潇湘中路
70 号省民主党派大院

申请人 刘阳

(72) 发明人 刘阳

(51) Int. Cl.

F16M 13/04(2006. 01)

G03B 17/56(2006. 01)

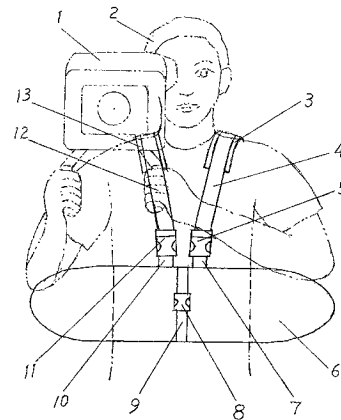
权利要求书2页 说明书3页 附图9页

(54) 发明名称

手持摄影支撑装置

(57) 摘要

一种适用于电影摄影和单反相机摄影的手持摄影支撑装置。本发明的目的是为了减轻电影摄影师、广大摄影专业人士和业余摄影爱好者手持摄影时的重量负担和劳累。本发明的手持摄影支撑装置由可支撑双手手肘的支撑垫、与该支撑垫相连并附着在摄影者上身的围圈以及与该围圈相连的双肩肩带组成。上述围圈的周长可以调整,即可附着在不同胖瘦身材的摄影者上身。该双肩肩带可以根据摄影者的需要调整长度,以此调整该支撑垫在摄影者身上的位置。本发明能够减轻手持摄影者的劳累,有利于他们的身体健康,同时还有利于提高摄影艺术效果。



1. 一种适用于电影摄影和单反相机摄影的手持摄影支撑装置,其特征为该装置由可支撑双手手肘的支撑垫、与该支撑垫相连并附着在摄影者上身的围圈以及与该围圈相连的双肩肩带组成。

2. 如权利要求2所述的手持摄影支撑装置,其特征为与该支撑垫相连并附着在摄影者上身的围圈的周长可以调整,即可附着在不同胖瘦身材的摄影者上身;该双肩肩带可以根据摄影者的需要调整长度,以此调整该支撑垫在摄影者身上的位置。

3. 如权利要求2、3所述的手持摄影支撑装置,其特征为该装置的支撑垫为一半椭圆管状体,其外表面由耐磨的能够承受较大拉力的布料缝制而成,其内腔由轻质小颗粒填充而成;该轻质小颗粒为塑料小颗粒,尤其是聚苯乙烯小颗粒,或者为其它轻质高分子小颗粒。

4. 如权利要求2、3所述的手持摄影支撑装置,其特征为该装置的支撑垫为一个半椭圆管状气囊,其外表面由橡胶制成,其内腔充满气体。

5. 如权利要求2、3所述的手持摄影支撑装置,其特征为该装置的支撑垫由两个扇形固体支撑块组成,该两个扇形固体支撑块的外缘有向上翘起的边缘。

6. 一种适用于电影摄影和单反相机摄影的手持摄影支撑装置,其特征为该装置由可支撑双手手肘的支撑垫、与该支撑垫相连并附着在摄影者上身的围圈以及与该围圈相连的双肩肩带组成;该支撑垫为一半椭圆管状体,其外表面由耐磨的能够承受较大拉力的布料缝制而成,其内腔由轻质小颗粒填充而成;与该支撑垫相连并附着在摄影者上身的围圈的周长可以调整,即可附着在不同胖瘦身材的摄影者上身;该双肩肩带可以根据摄影者的需要调整长度,以此调整该支撑垫在摄影者身上的位置。

7. 如权利要求7所述的手持摄影支撑装置,其特征为该装置的半椭圆管状支撑垫(6)的上表面设置有防滑面料;其中部设置有调整带;该半椭圆管状支撑垫(6)的一端与围圈连接板(14)相连,其另一端与围圈连接板(19)相连;围圈连接板(14)与围圈连接板(19)之间有尼龙粘扣活动连接;围圈连接板(14)、(19)和半椭圆管状支撑垫(6)的内环形成一个完整封闭的附着在摄影者上身的围圈,并可根据摄影者腹围、胸围的大小调整围圈连接板(14)、(19)的相对位置,从而调整该围圈的大小,使该围圈舒适地附着在摄影者的上身。

8. 如权利要求7所述的手持摄影支撑装置,其特征为该装置的半椭圆管状支撑垫(6)的两侧的外缘连接两个支撑长布条(23)、(24),平时不需要该两个支撑长布条时,用尼龙粘扣将它们活动连接在半椭圆管状支撑垫(6)的下部;当需要更好地支撑定位摄影者双手手肘时,可将上述两个支撑长布条(23)、(24)与半椭圆管状支撑垫(6)的下部分开,并向上翻起,再用尼龙粘扣与半椭圆管状支撑垫6的上部活动连接,并形成便于支撑手肘的弯曲。

9. 一种适用于电影摄影和单反相机摄影的手持摄影支撑装置,其特征为该装置由可支撑双手手肘的支撑垫、与该支撑垫相连并附着在摄影者上身的围圈以及与该围圈相连的双肩肩带组成;该支撑垫由两个扇形固体支撑块组成,该两个扇形固体支撑块的外缘有向上翘起的边缘;中间连接板(28)的两端分别与两个扇形固体支撑块(26)、(27)相连;两个扇形固体支撑块(26)、(27)分别与围圈连接板(14)、(19)相连,围圈连接板(14)与围圈连接板(19)之间有尼龙粘扣活动连接;围圈连接板(14)、(19)和中间连接板(28)、两个扇形固体支撑块(26)、(27)形成一个完整封闭的附着在摄影者上身的围圈,并可根据摄影者腹围、胸围的大小调整围圈连接板(14)、(19)的相对位置,从而调整该围圈的大小,使该围圈舒适地附着在摄影者的上身;上述双肩肩带可以根据摄影者的需要调整长度,以此调整该支撑垫在

摄影者身上的位置。

手持摄影支撑装置

一、技术领域

[0001] 本发明属于摄影器材类,尤其属于手持摄影时的摄影支撑器材。

二、背景技术

[0002] 在目前的电影摄影中,为了追求较好的摄影效果,摄影师常常需要肩扛摄影机摄影。摄影机的重量完全要由摄影师的肩膀和双手支撑。由于拍摄时间长,摄影机的重量较重,拍摄一天下来,摄影师感觉十分劳累,尤其是双手胳膊和腰部感觉酸痛。这种劳累和酸痛长年积累后就形成了摄影师的腰痛职业病。所有的电影摄影师都希望改善这种状况,迫切希望有合适的装备能够减轻手持摄影时的重量负担和劳累。

[0003] 另外,随着人们生产生活水平的日益提高,使用单反相机拍照的专业人士和业余摄影爱好者越来越多。单反相机装配上各种镜头后的重量也是较重的。当摄影者手持该单反相机走动摄影时,由于需要双手悬空支撑单反相机和镜头的重量,时间长了后,双手感觉劳累,并且容易抖动,影响拍摄效果。现有的摄影三角架或摄影独脚架都不适合在走动摄影时随身携带、随时使用。因此广大摄影专业人士和业余摄影爱好者都需要有合适的装备减轻手持摄影时的重量负担和劳累。

三、发明内容

[0004] 本发明的目的是为了解决上述问题,本着以人为本的发明理念,从减轻电影摄影师、广大摄影专业人士和业余摄影爱好者手持摄影时的重量负担和劳累的目的出发,提出了手持摄影支撑装置。它不但能减轻摄影者的劳累,有利于他们的身体健康,同时还有利于提高摄影艺术效果。

[0005] 本发明的目的是这样实现的:

[0006] 本发明根据人体工程学原理和手持摄影时的实际工作状况,设计了专门支撑双手手肘的支撑装置。该支撑装置附着在摄影者身上,随摄影者的移动而移动。该支撑装置与双手手肘接触处比较柔软,并可随双手手肘位置的变化而调整高度。下面将结合两个实施例作更详细的说明。包括该两个实施例,但不限于该两个实施例,所有能实现本发明目的、具有相同功能和结构的支撑装置都在本发明保护范围之内。

[0007] 本发明的手持摄影支撑装置由可支撑双手手肘的支撑垫、与该支撑垫相连并附着在摄影者上身的围圈以及与该围圈相连的双肩肩带组成。上述围圈的周长可以调整,即可附着在不同胖瘦身材的摄影者上身。该双肩肩带可以根据摄影者的需要调整长度,以此调整该支撑垫在摄影者身上的位置。

[0008] 上述支撑垫为一半椭圆管状体,其外表面由耐磨的能够承受较大拉力的布料缝制而成,其内腔由轻质小颗粒填充而成。该轻质小颗粒的成分不限,但要求质量轻,能够承受一定的压力。该轻质小颗粒可以是塑料小颗粒,尤其是聚苯乙烯小颗粒;也可以是其它轻质高分子小颗粒。

[0009] 上述支撑垫还可以是一个半椭圆管状形气囊,其外表面由橡胶制成,其内腔充满

气体。

[0010] 上述支撑垫还可以是由两个扇形固体支撑块组成。

[0011] 本发明的手持摄影支撑装置能够支撑摄影者的双手手肘,能够减轻手持摄影者的劳累,有利于他们的身体健康,同时还有利于提高摄影艺术效果。它的开发和推广必将受到电影摄影师、广大摄影专业人士和业余摄影爱好者的广泛欢迎。

四、附图说明

[0012] 图1是手持摄影支撑装置的正面示意图,也是其实际使用时的示意图。

[0013] 图2是手持摄影支撑装置的俯视图。它主要表示支撑双手手肘的支撑垫为一半椭圆管状体。

[0014] 图3是图2的A-A剖视图。它主要表示支撑双手手肘的半椭圆管状支撑垫的内腔情况。

[0015] 图4是手持摄影支撑装置的半椭圆管状支撑垫的俯视图。它主要表示支撑双手手肘的防滑面料情况。

[0016] 图5是手持摄影支撑装置的半椭圆管状支撑垫的俯视图。它主要表示支撑双手手肘的两支撑长布条附着在半椭圆管状支撑垫下部的情况。

[0017] 图6是手持摄影支撑装置的半椭圆管状支撑垫的俯视图。它主要表示支撑双手手肘的两支撑长布条附着在半椭圆管状支撑垫上部的情况。

[0018] 图7是图6的K向示意图。它主要表示手肘由半椭圆管状支撑垫和支撑长布条支撑使用时的情况。

[0019] 图8是两个扇形固体支撑块组成的手持摄影支撑装置的正面示意图,也是其实际使用时的示意图。

[0020] 图9是两个扇形固体支撑块组成的手持摄影支撑装置的俯视图。它主要表示支撑双手手肘的支撑垫为两个扇形的固体支撑块。

[0021] 图10是图9的B-B剖视图。它主要表示支撑手肘的扇形固体支撑块的内部情况。

五、具体实施方式

[0022] 如图1、图2、图3所示,1为电影摄影机,2为手持摄影的摄影师,3为肩垫,它与肩带4相连,肩带4的两端分别与活动接头5、18活动连接。活动接头5与连接带7相连,连接带7与半椭圆管状支撑垫6相连。活动接头18与连接带17相连,连接带17与围圈连接板14相连。13为肩垫,它与肩带12相连,肩带12的两端分别与活动接头11、15活动连接。活动接头11与连接带10相连,连接带10与半椭圆管状支撑垫6相连。活动接头15与连接带16相连,连接带16与围圈连接板14相连。上述活动接头5、11、15、18为市售插入式可调节塑料活动接头。通过活动接头5、18可以调整肩带4的长度;通过活动接头11、15可以调整肩带12的长度,从而调整半椭圆管状支撑垫6的位置,以适应舒适支撑手肘的需要。上述半椭圆管状支撑垫6的外表面由耐磨的能够承受较大拉力的布料缝制而成,其内腔由轻质小颗粒填充而成。该轻质小颗粒的成分不限,但要求质量轻,能够承受一定的压力。该轻质小颗粒可以是塑料小颗粒,尤其是聚苯乙烯小颗粒;也可以是其它轻质高分子小颗粒。上述半椭圆管状支撑垫6的外表面还可以由橡胶制成,其内腔充满气体。上述半椭圆管状支撑垫6的一端与围圈连接板14相

连,其另一端与围圈连接板19相连。围圈连接板14与围圈连接板19之间有尼龙粘扣活动连接。围圈连接板14、19和半椭圆管状支撑垫6的内环形成一个完整封闭的附着在摄影者上身的围圈,并可根据摄影者腹围、胸围的大小调整围圈连接板14、19的相对位置,从而调整该围圈的大小,使该围圈舒适地附着在摄影者的上身。

[0023] 摄影者需要较长时间肩扛摄影机手持摄影时,可先打开手持摄影支撑装置的围圈连接板14与围圈连接板19之间的尼龙粘扣活动连接,然后将该手持摄影支撑装置穿戴在自己上身,先根据自身腹围、胸围大小的需要将围圈连接板14与围圈连接板19之间的尼龙粘扣连接好,然后适当调整肩带4、12的长短,从而使半椭圆管状支撑垫6的上部能够舒适地支撑摄影者的双手手肘。双手手肘支撑的重量通过半椭圆管状支撑垫6、围圈连接板14、19和肩带4、12的支撑等得以分散,减轻了双手的劳累。同时还使摄影者的双手手肘得以定位,保证了手持摄影时手不抖动,从而保证了摄影质量和效果。

[0024] 摄影者可以根据自己摄影时的需要和喜好调整半椭圆管状支撑垫6的外表面的软硬程度。如图1、图2、图3所示,8为市售插入式可调节塑料活动接头,9为半椭圆管状支撑垫6的调整带。当摄影者放长调整带9的长度时,半椭圆管状支撑垫6的体积变大,其中的轻质小颗粒20或气体未充满整个内腔,其外表面变软;当摄影者缩短调整带9的长度时,半椭圆管状支撑垫6的体积变小,其中的轻质小颗粒20或气体将充满整个内腔,其外表面变硬。

[0025] 为了增加摄影者双手与半椭圆管状支撑垫6的上部外表面的摩擦力,以便更好地支撑定位摄影者双手手肘,如图4所示,在半椭圆管状支撑垫6的上部外表面设置了防滑面料21、22。

[0026] 为了更好地支撑定位摄影者双手手肘,还可在半椭圆管状支撑垫6的两侧的外缘连接两个支撑长布条23、24。平时不需要该两个支撑长布条时,可用尼龙粘扣将它们活动连接在半椭圆管状支撑垫6的下部,如图5的虚线处。当需要更好地支撑定位摄影者双手手肘时,可以将上述两个支撑长布条23、24与半椭圆管状支撑垫6的下部分开,并向上翻起,再用尼龙粘扣与半椭圆管状支撑垫6的上部活动连接,并形成便于支撑手肘的弯曲,如图6所示。摄影者的手肘25在半椭圆管状支撑垫6和两个支撑长布条23、24的共同支撑下支撑定位的效果更好,更有利于手持摄影,如图7所示。

[0027] 如图8、图9所示,这是一种由两个扇形固体支撑块等组成的手持摄影支撑装置。其发明目的、功能、使用穿戴程序与图1和图2所示的手持摄影支撑装置相同。中间连接板28的两端分别与两个扇形固体支撑块26、27相连。两个扇形固体支撑块26、27分别与围圈连接板14、19相连。围圈连接板14、19和中间连接板28、两个扇形固体支撑块26、27形成一个完整封闭的附着在摄影者上身的围圈,并可根据摄影者腹围、胸围的大小调整围圈连接板14、19的相对位置,从而调整该围圈的大小,使该围圈舒适地附着在摄影者的上身。两个扇形固体支撑块26、27的内部结构如图10所示。29为柔软包覆层,30为轻质骨架。两个扇形固体支撑块26、27的外缘有向上翘起的边缘,以便更好地支撑定位摄影者的手肘。

[0028] 上述两种手持摄影支撑装置也适合广大使用单反相机的摄影专业人士和业余摄影爱好者使用。

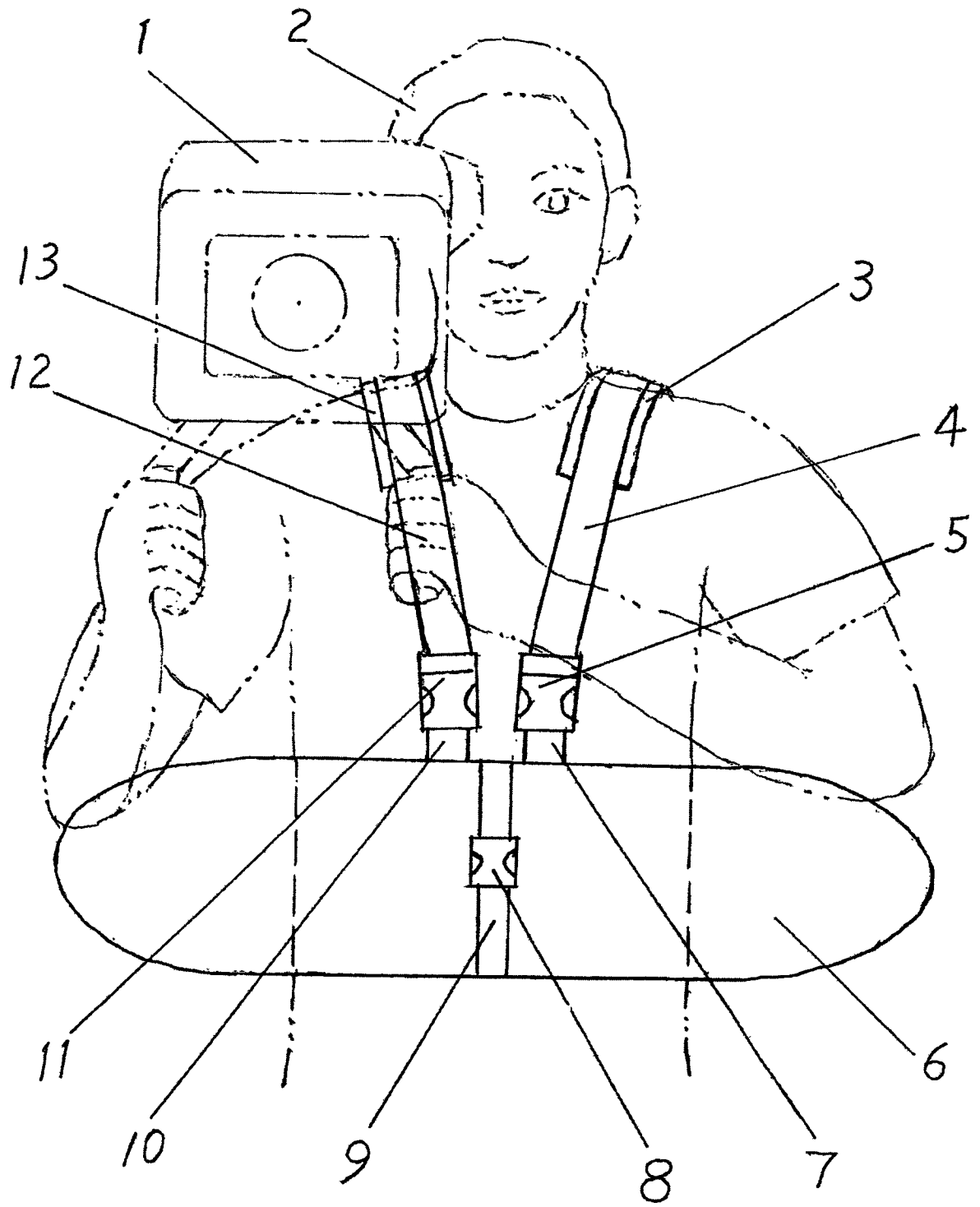


图1

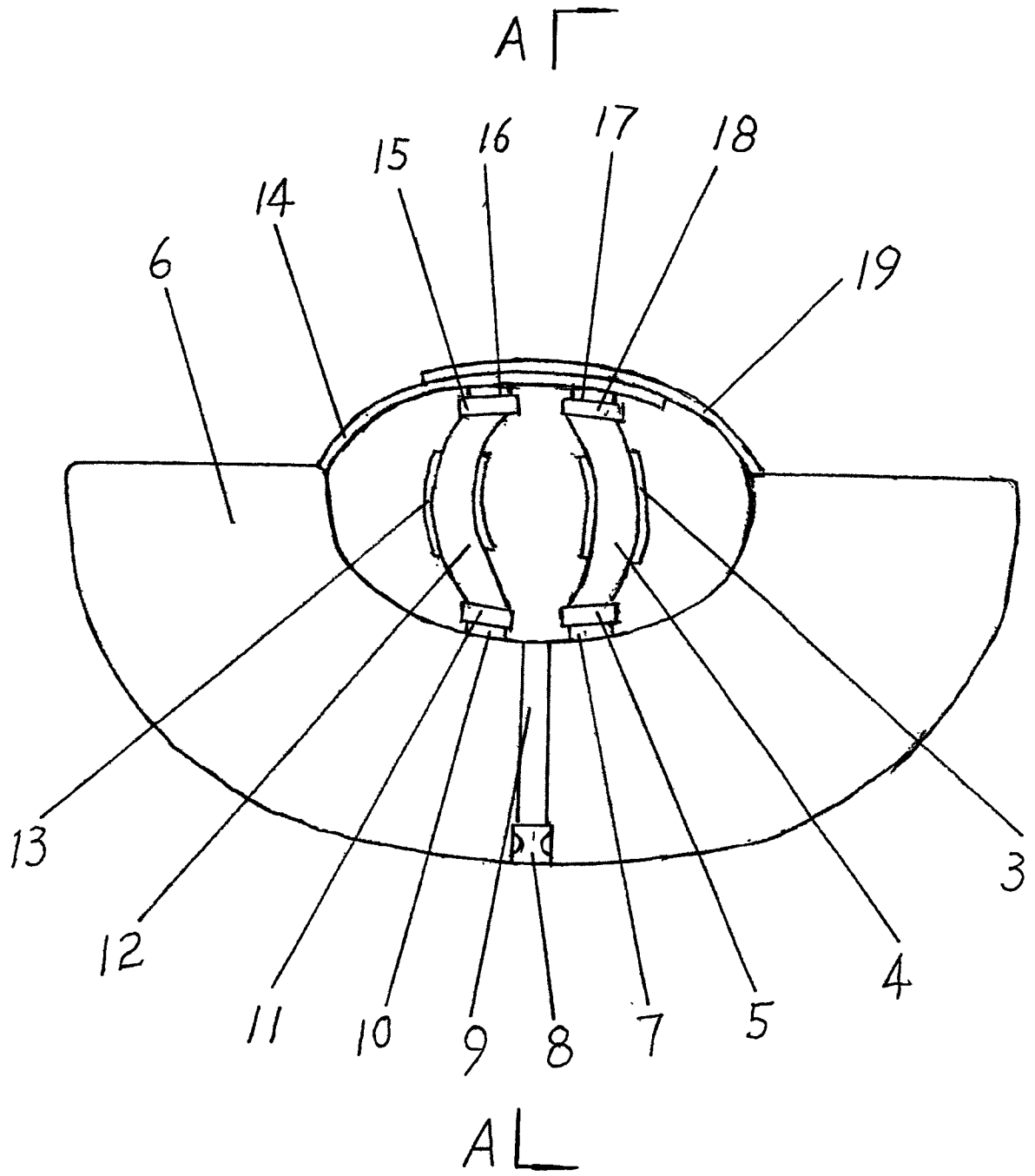


图2

A-A

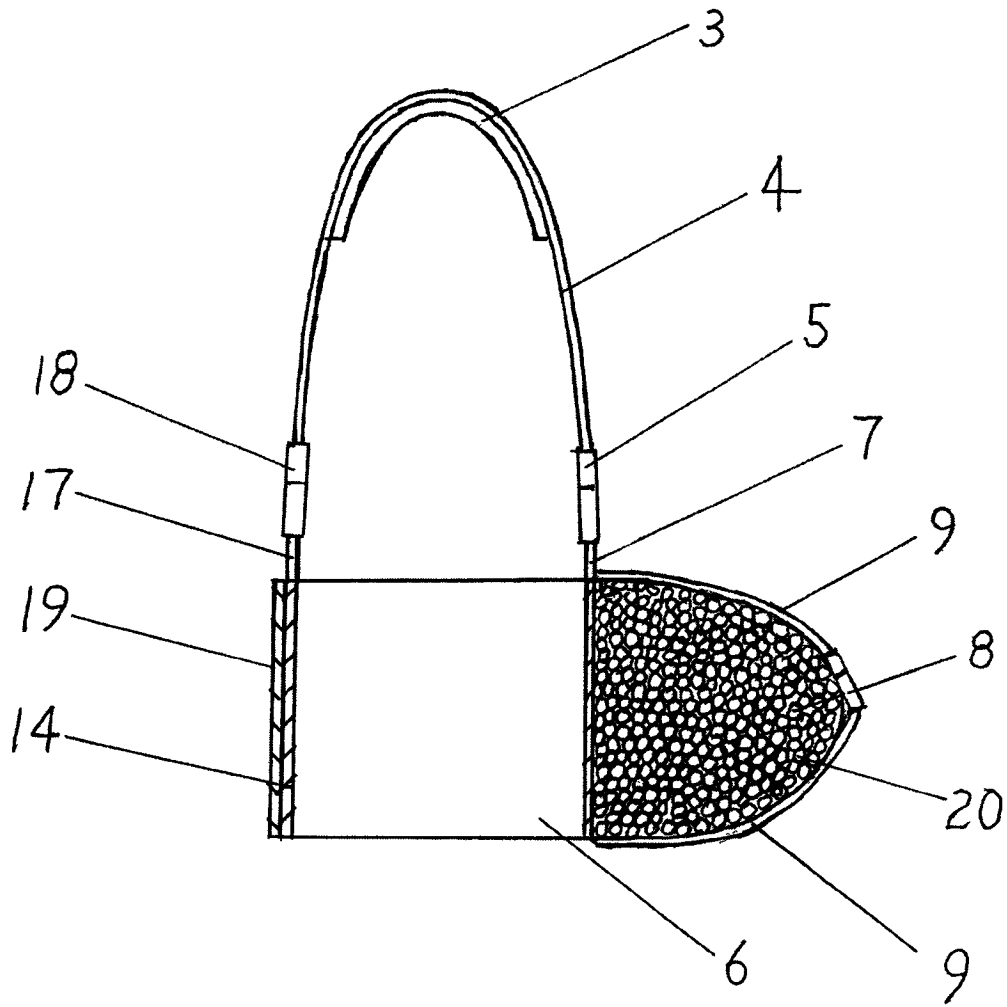


图3

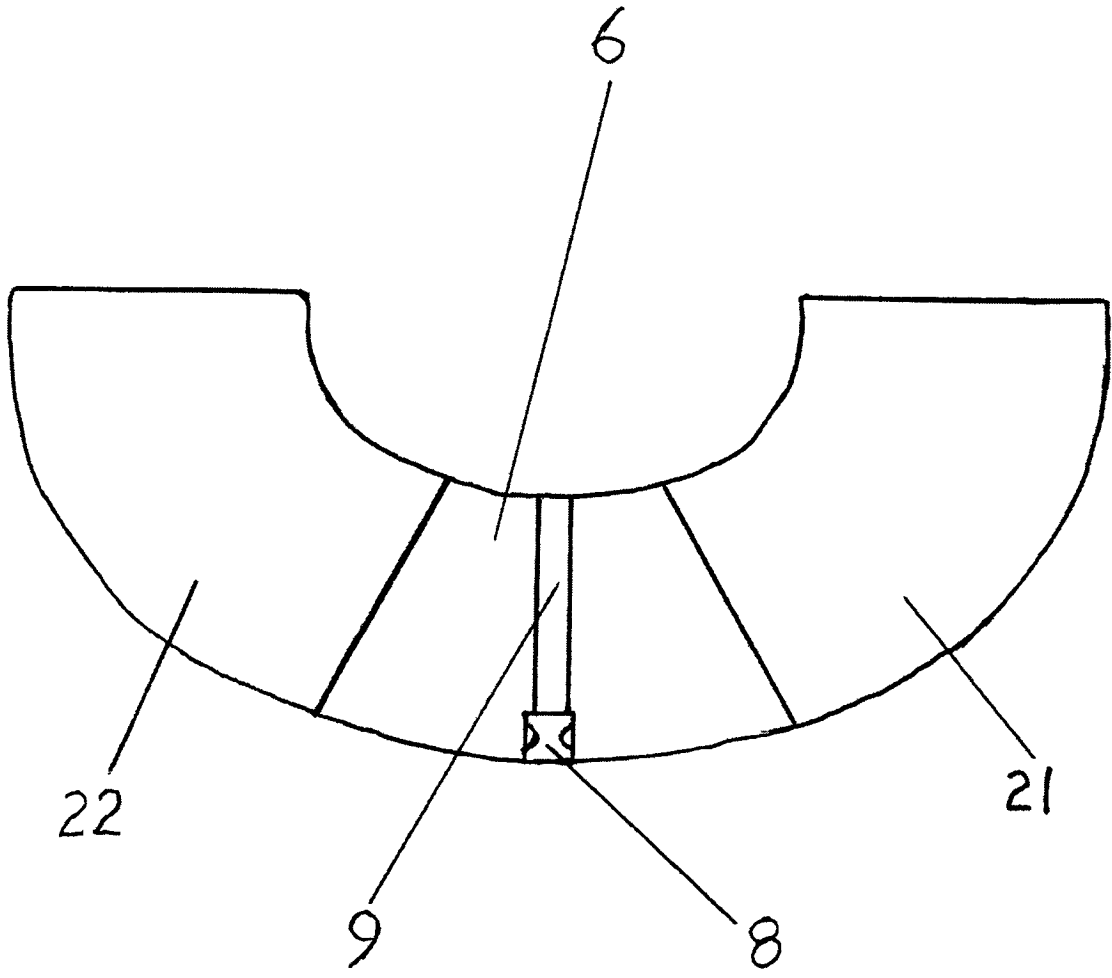


图4

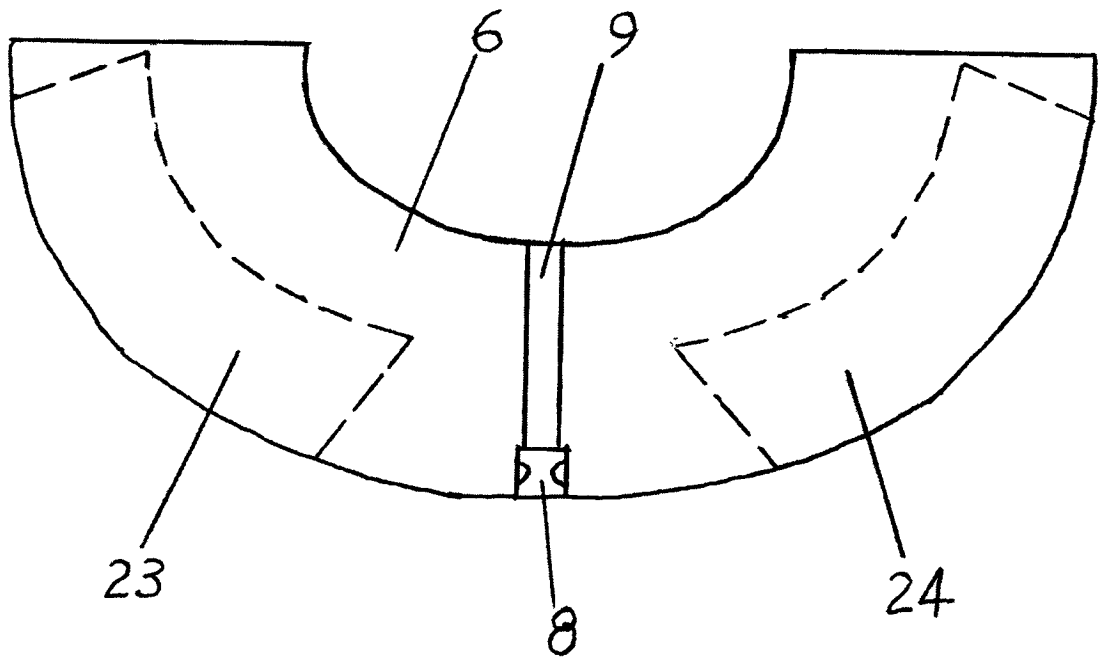


图5

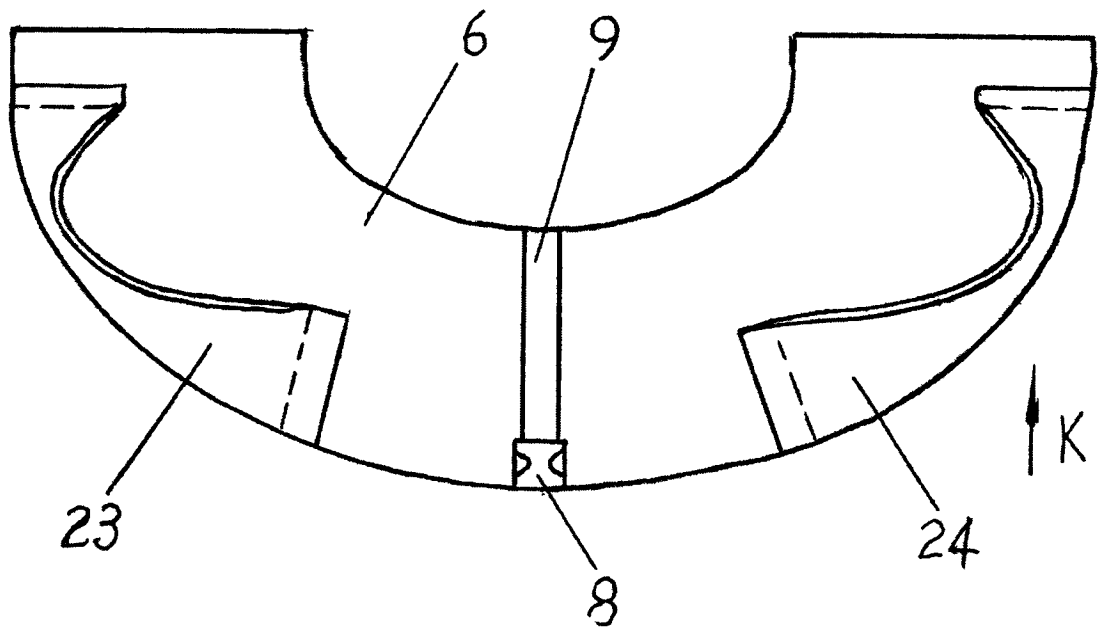


图6

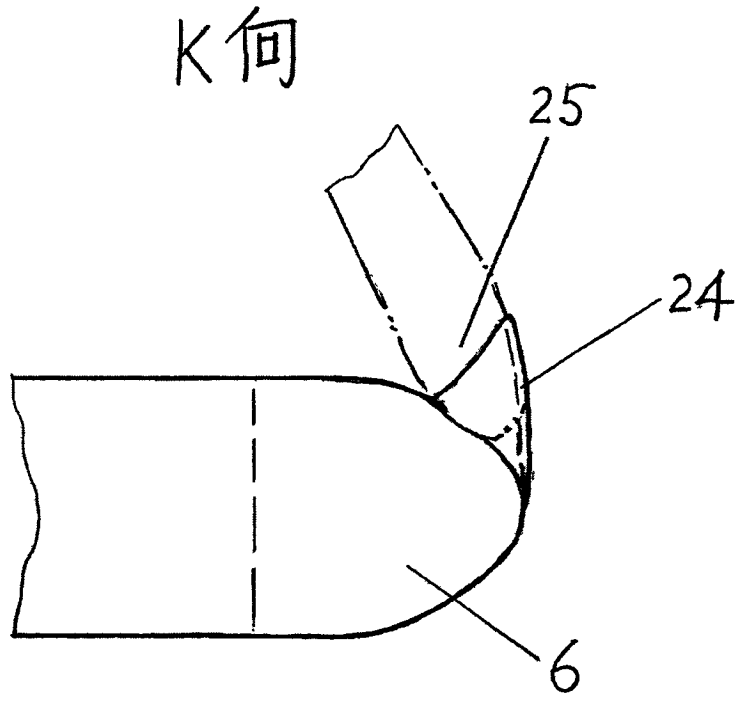


图7

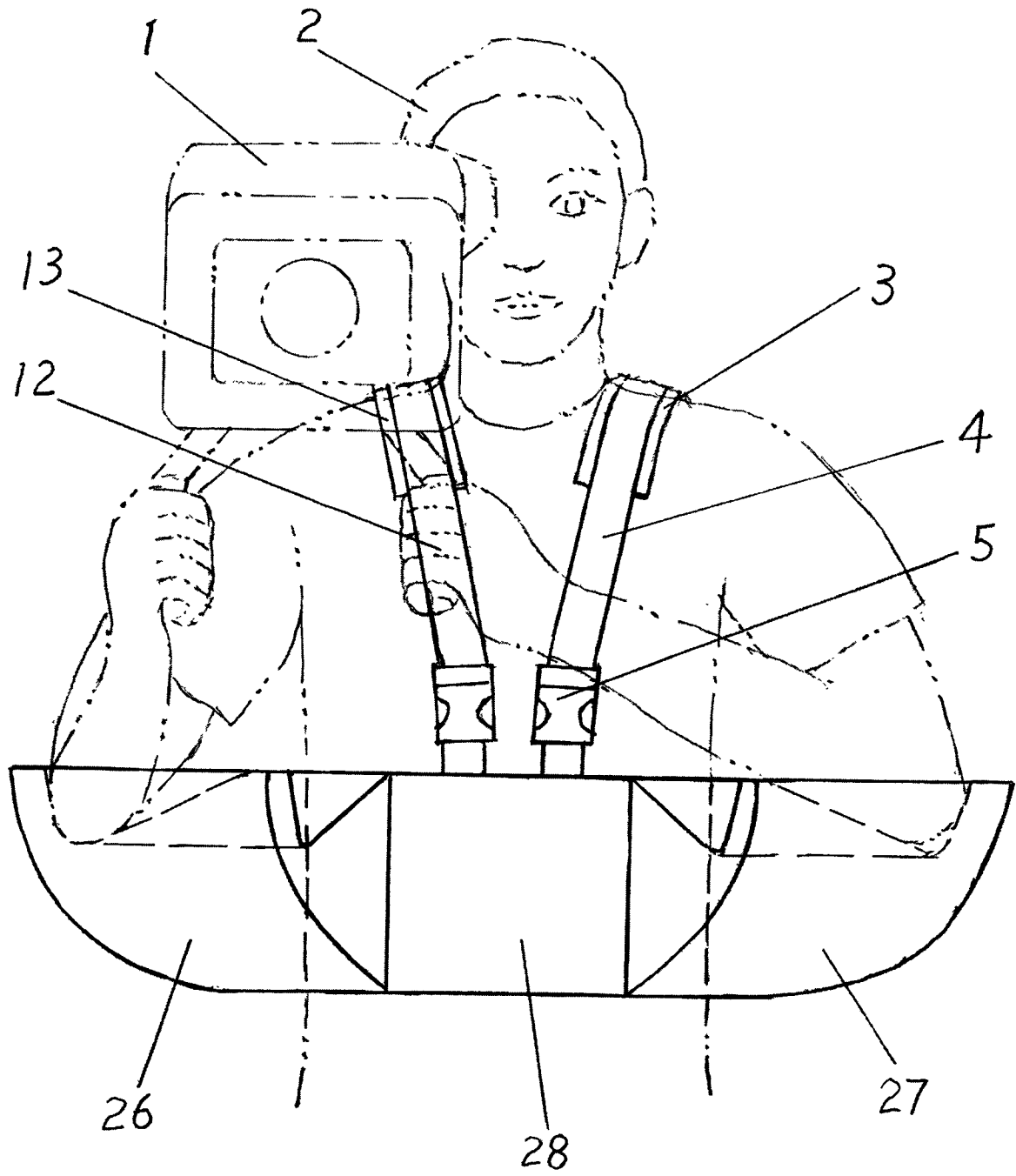


图8

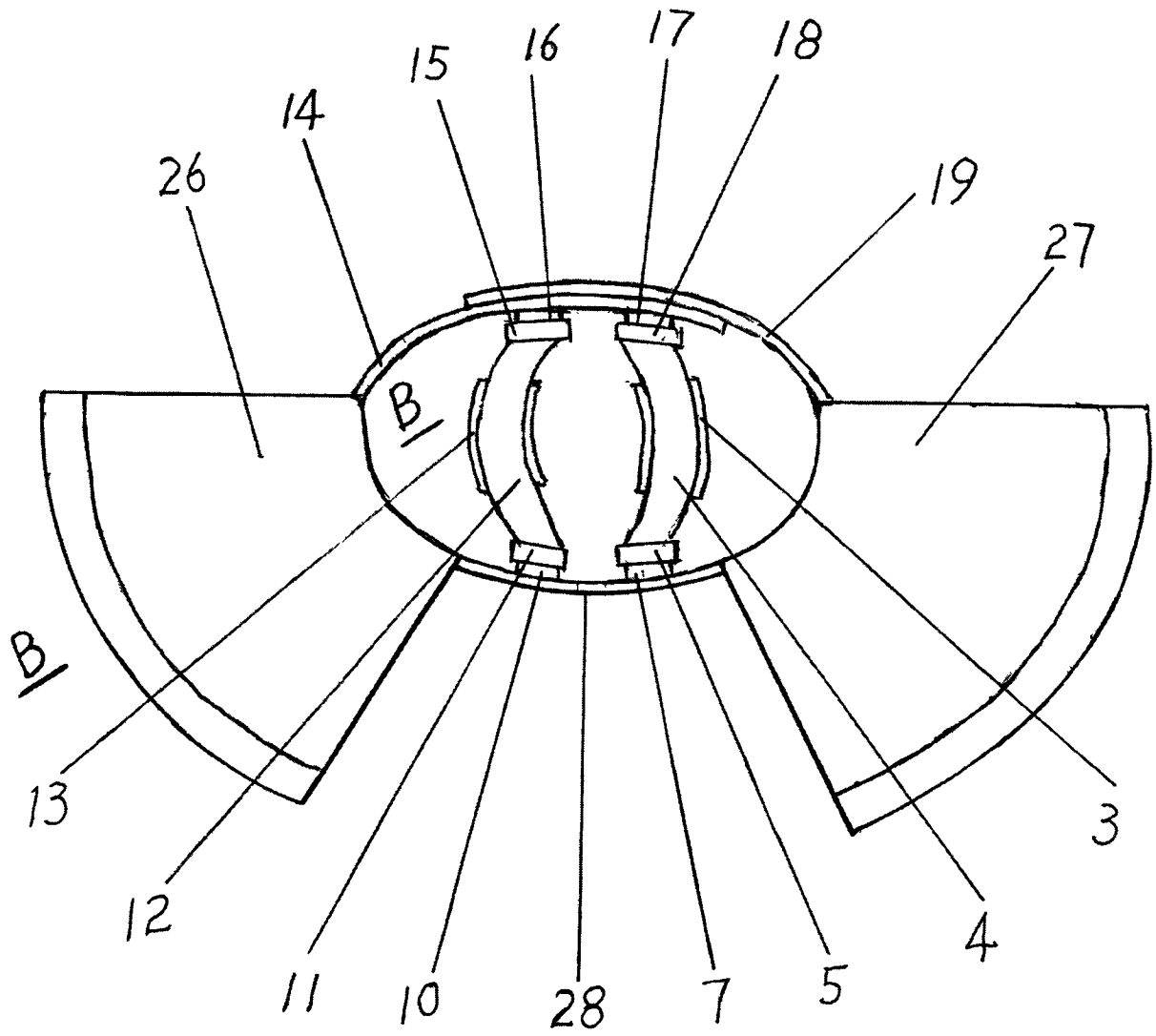


图9

B-B

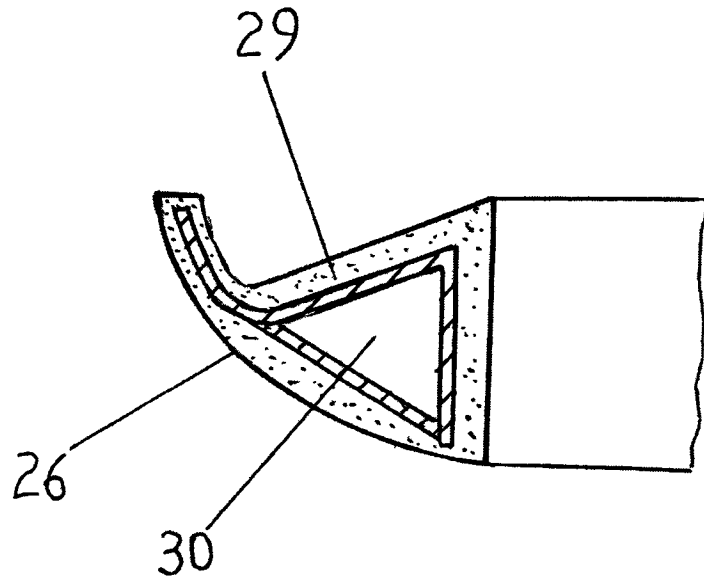


图10