



(12) 实用新型专利

(10) 授权公告号 CN 202930194 U

(45) 授权公告日 2013. 05. 08

(21) 申请号 201220509052. 8

(22) 申请日 2012. 10. 07

(73) 专利权人 河南省电力公司南阳供电公司
地址 473000 河南省南阳市人民北路 268 号
专利权人 国家电网公司

(72) 发明人 郭跃东 周建国 刘晓东 蒋玉明
尹光献 毛国权

(74) 专利代理机构 郑州红元帅专利代理事务所
(普通合伙) 41117

代理人 季发军

(51) Int. Cl.

H01F 38/30 (2006. 01)

H01F 27/29 (2006. 01)

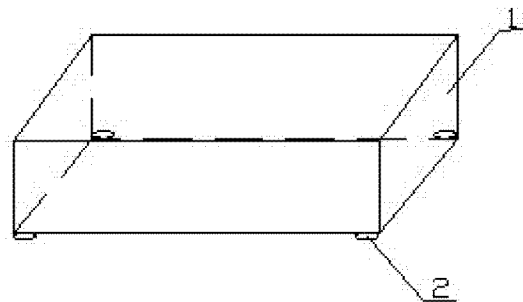
权利要求书1页 说明书1页 附图1页

(54) 实用新型名称

一种户外组合电器 CT 二次接线盒的防雨装置

(57) 摘要

本实用新型公开了一种户外组合 CT 二次接线盒的防雨装置,包括罩体 1,所述罩体 1 下方设置固定挂孔 2。所述罩体 1 呈后高前低倾斜状。本实用新型在户外组合 CT 二次接线盒上设置罩体,把三相电流互感器 (CT) 的二次接线盒及二次电缆全部罩住,有效的解决了户外组合电器电流互感器 (CT) 二次接线盒进水受潮的问题,提高了设备运行的可靠性。本实用新型结构简单,成本低廉,防雨效果好,具有很好的推广与应用价值。



1. 一种户外组合电器 CT 二次接线盒的防雨装置,其特征在于:包括罩体,所述罩体下方设置固定挂孔。
2. 根据权利要求 1 所述户外组合电器 CT 二次接线盒的防雨装置,其特征在于:所述罩体呈后高前低倾斜状。

一种户外组合电器 CT 二次接线盒的防雨装置

技术领域

[0001] 本实用新型属于电网安全控制短引线保护技术领域，具体涉及一种户外组合 CT 二次接线盒的防雨装置。

背景技术

[0002] 目前传统的户外组合电器 CT 二次接线盒在使用过程中，用来穿二次电缆的圆孔正好开在接线盒的上平面上，这样容易造成雨水顺着垂直布置的二次电缆流入到接线盒内，从而导致设备或电网事故。在 CN 202177640 U 中公开了一种电力仪表的封闭壳体，包括端子进出端、封闭式的金属外壳、控制面板及板件卡槽，控制面板与接线端子进出孔分别安装在金属外壳相对的两侧，板件卡槽成对固定在金属外壳内部，所述成板件卡槽的位置分别位于控制面板与接线端子进出孔所在的两侧。它将现有技术中的塑料壳体改金属壳体，金属外壳四面密封，电子仪表设置在本实用新型封闭壳体中，达到了防水、防尘、防 EMC4 级静电的特殊要求，金属壳体也有利于散热，有效的解决了电力仪表的板件散热问题，满足了特殊场合下电力仪表的安全使用，但是其制作成本高，装卸不方便，所以需要一种结构简单、价格低廉、防雨效果好的装置。

实用新型内容

[0003] 本实用新型的目的在于提供一种结构简单成本低廉、防雨效果好和使用方便的户外组合 CT 二次接线盒的防雨装置

[0004] 实现本实用新型的目的所采用的技术方案是：一种户外组合 CT 二次接线盒的防雨装置，包括罩体，所述罩体下方设置固定挂孔。

[0005] 所述罩体呈后高前低倾斜状。

[0006] 本实用新型在户外组合 CT 二次接线盒上设置罩体，把三相电流互感器（CT）的二次接线盒及二次电缆全部罩住，有效的解决了户外组合电器电流互感器（CT）二次接线盒进水受潮的问题，提高了设备运行的可靠性。本实用新型结构简单，成本低廉，防雨效果好，具有很好的推广与应用价值。

[0007] 附图说明

[0008] 下面结合附图对本实用新型作进一步描述：

[0009] 图 1 是本实用新型的结构示意图。

具体实施方式

[0010] 如图 1 所示：一种户外组合 CT 二次接线盒的防雨装置，包括罩体 1，所述罩体 1 下方设置固定挂孔 2。所述罩体 1 呈后高前低倾斜状。本实用新型在户外组合 CT 二次接线盒上设置罩体，把三相电流互感器（CT）的二次接线盒及二次电缆全部罩住，有效的解决了户外组合电器电流互感器（CT）二次接线盒进水受潮的问题，提高了设备运行的可靠性。本实用新型结构简单，成本低廉，防雨效果好，具有很好的推广与应用价值。

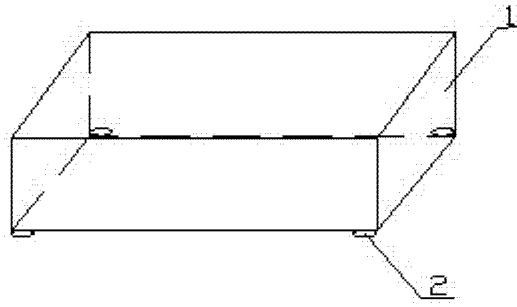


图 1