

(12) DEMANDE INTERNATIONALE PUBLIÉE EN VERTU DU TRAITÉ DE COOPÉRATION  
EN MATIÈRE DE BREVETS (PCT)

(19) Organisation Mondiale de la Propriété  
Intellectuelle  
Bureau international



(43) Date de la publication internationale  
27 janvier 2005 (27.01.2005)

PCT

(10) Numéro de publication internationale  
WO 2005/007534 A2

(51) Classification internationale des brevets<sup>7</sup> : B65D 83/14

(21) Numéro de la demande internationale :  
PCT/FR2004/001845

(22) Date de dépôt international : 13 juillet 2004 (13.07.2004)

(25) Langue de dépôt : français

(26) Langue de publication : français

(30) Données relatives à la priorité :  
0308626 15 juillet 2003 (15.07.2003) FR

(71) Déposant (pour tous les États désignés sauf US) :  
SEAQUIST GENERAL PLASTICS [FR/FR]; 44 avenue  
de Meaux, F-77470 Poincy (FR).

(72) Inventeurs; et

(75) Inventeurs/Déposants (pour US seulement) : BERTHE-  
LIN, Frédéric [FR/FR]; Appartement 345, 35, rue  
Louis Braille, F-77100 Meaux (FR). DELISLE, Erwan

[FR/FR]; 200, rue George Pompidou, Alex, F-01100  
Groissiat (FR). HUET, Alain [FR/FR]; 26, rue des Bas  
Heurts, F-93160 Noisy le Grand (FR). LEBALC'H,  
Serge [FR/FR]; 24ter, rue de Neufmontiers, F-77124  
Penchard (FR). UYTTERHAEGHE, Luc [FR/FR]; 31,  
rue du Bourreau, F-77910 Varreddes (FR). VO, Chi-Hung  
[FR/FR]; 5, rue de L'Ourcq, F-77100 Meaux (FR).

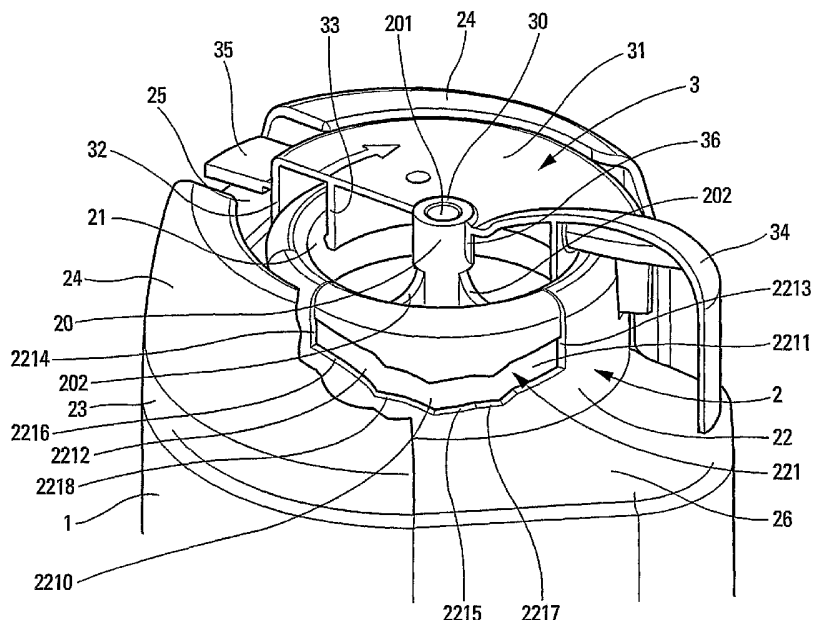
(74) Mandataire : CAPRI; 33, rue de Naples, F-75008 Paris  
(FR).

(81) États désignés (sauf indication contraire, pour tout titre de  
protection nationale disponible) : AE, AG, AL, AM, AT,  
AU, AZ, BA, BB, BG, BR, BW, BY, BZ, CA, CH, CN, CO,  
CR, CU, CZ, DE, DK, DM, DZ, EC, EE, EG, ES, FI, GB,  
GD, GE, GH, GM, HR, HU, ID, IL, IN, IS, JP, KE, KG,  
KP, KR, KZ, LC, LK, LR, LS, LT, LU, LV, MA, MD, MG,  
MK, MN, MW, MX, MZ, NA, NI, NO, NZ, OM, PG, PH,  
PL, PT, RO, RU, SC, SD, SE, SG, SK, SL, SY, TJ, TM, TN,  
TR, TT, TZ, UA, UG, US, UZ, VC, VN, YU, ZA, ZM, ZW.

[Suite sur la page suivante]

(54) Title: FLUID PRODUCT DISPENSING HEAD

(54) Titre : TÊTE DE DISTRIBUTION DE PRODUIT FLUIDE



(57) Abstract: The invention concerns a fluid product dispensing head designed to be associated with a fluid product container (1), said head comprising a fixed base (2) formed by said container or designed to be mounted thereon, a rotary actuating element (3) rotatably mounted on the base (2) about an axis of rotation between two extreme stop positions, and a dispensing orifice (30) selectively sealable by rotation of the element on the base. The invention is characterized in that the two extreme stop positions define two opening positions of the dispensing orifice separated by at least one closing position of the dispensing orifice and in that the dispensing orifice (30) is located on the axis of rotation of the element on the base.

[Suite sur la page suivante]

WO 2005/007534 A2



(84) **États désignés** (*sauf indication contraire, pour tout titre de protection régionale disponible*) : ARIPO (BW, GH, GM, KE, LS, MW, MZ, NA, SD, SL, SZ, TZ, UG, ZM, ZW), eurasien (AM, AZ, BY, KG, KZ, MD, RU, TJ, TM), européen (AT, BE, BG, CH, CY, CZ, DE, DK, EE, ES, FI, FR, GB, GR, HU, IE, IT, LU, MC, NL, PL, PT, RO, SE, SI, SK, TR), OAPI (BF, BJ, CF, CG, CI, CM, GA, GN, GQ, GW, ML, MR, NE, SN, TD, TG).

**Publiée :**

— *sans rapport de recherche internationale, sera republiée dès réception de ce rapport*

*En ce qui concerne les codes à deux lettres et autres abréviations, se référer aux "Notes explicatives relatives aux codes et abréviations" figurant au début de chaque numéro ordinaire de la Gazette du PCT.*

---

(57) **Abrégé :** Tête de distribution de produit fluide destinée à être associée à un réservoir de produit fluide (1), ladite tête comprenant une embase fixe (2) formée par ou destinée à être montée sur ledit réservoir, un élément d'actionnement rotatif (3) monté de manière rotative sur l'embase (2) autour d'un axe de rotation entre deux positions de butée extrêmes, et un orifice de distribution (30) sélectivement obturable par rotation de l'élément sur l'embase; caractérisée en ce que les deux positions de butée extrêmes définissent deux positions d'ouverture de l'orifice de distribution séparées par au moins une position de fermeture de l'orifice de distribution et en ce que l'orifice de distribution (30) est situé sur l'axe de rotation de l'élément sur l'embase.

## Tête de distribution de produit fluide

La présente invention concerne une tête de distribution de produit fluide destinée à être associée à un réservoir de produit fluide. Cette tête de distribution comprend généralement une embase fixe formée par ou montée sur le réservoir. En outre, la tête comprend un élément d'actionnement rotatif monté de manière rotative sur l'embase autour d'un axe entre deux positions de butée extrêmes. D'autre part, la tête comprend un orifice de distribution sélectivement obturable par rotation de l'élément d'actionnement sur l'embase. Ce genre de tête de distribution est fréquemment utilisé en tant que système de fermeture actionnable pour la distribution de produit fluide liquide, granulaire ou pulvérulent stocké dans un réservoir. Une application privilégiée de ce genre de tête existe dans les domaines de l'industrie alimentaire, de soin corporel ou encore de la cosmétique. D'autres domaines ne sont cependant pas exclus.

En général, ce type de tête de distribution à embase et élément d'actionnement rotatif est actionnable entre une position d'ouverture et une position de fermeture en faisant tourner l'élément d'actionnement sur l'embase. Il est également connu que la rotation de l'élément rotatif sur l'embase permet de démasquer ou de dégager un ou plusieurs orifice(s) de distribution obturé(s) en position de fermeture. On connaît également des têtes pourvues de plusieurs orifices de distribution de sections différentes de manière pouvoir faire varier le débit d'écoulement du produit fluide à travers les orifices de distribution. Toutefois, la présente invention concerne un type de tête de distribution à orifice de distribution unique. L'orifice peut toutefois comprendre plusieurs trous. Avec ce type de tête de distribution à orifice de distribution unique, le déplacement rotatif de l'élément d'actionnement permet uniquement d'obturer ou dégager l'orifice de distribution entre les deux positions extrêmes de butée.

La présente invention a pour but de définir une tête de distribution à orifice de distribution unique qui permet une utilisation modulaire de l'orifice de distribution. Un autre but de l'invention est de permettre un dégagement gradué de l'orifice de distribution.

Pour atteindre ces buts, la présente invention propose que les deux positions de butée extrêmes, lors de la rotation de l'élément d'actionnement sur l'embase, définissent deux positions d'ouverture de l'orifice de distribution séparées par au moins une position intermédiaire de fermeture de l'orifice de distribution. Ainsi, par une simple rotation de l'élément d'actionnement sur l'embase dans le sens des aiguilles d'une montre et dans le sens inverse des aiguilles d'une montre, on atteint deux positions d'ouverture disposées avantageusement de manière symétrique par rapport à la position de fermeture. Les deux positions d'ouverture peuvent conférer des caractéristiques d'écoulement de produit fluide identiques, de sorte que les deux positions sont totalement symétriques et équivalentes. Cependant selon l'invention, la tête de distribution comprend des moyens de variation de débit permettant de faire varier le débit d'écoulement du produit fluide à travers l'orifice de distribution d'une position d'ouverture à l'autre. Par conséquent, une position d'ouverture permet de distribuer plus de produit fluide que l'autre position d'ouverture pour un temps donné. On obtient ainsi une distribution modulaire de produit fluide à travers un orifice de distribution unique.

Selon un mode de réalisation avantageux, l'orifice de distribution est situé sur l'axe de rotation de l'élément sur l'embase. Le conditionnement ou le distributeur équipé de la tête de distribution selon l'invention se présente alors sous la forme d'une salière ou d'un poivrier conventionnel avec un orifice de distribution central axial unique.

Selon une autre caractéristique avantageuse de l'invention, la tête de distribution comprend des moyens de déplacement axial aptes à déplacer l'élément axialement par rapport à l'embase lors de sa rotation sur l'embase.

Avantageusement, les moyens de déplacement axial comprennent au moins un chemin de guidage présentant deux sections différentes reliées ensemble au niveau d'un point bas, les deux sections définissant chacune une butée extrême respective, les deux butées extrêmes correspondant respectivement aux deux positions d'ouverture et le point bas correspondant à la position de fermeture. De préférence, l'embase forme au moins une fenêtre de guidage

rotatif axial qui s'étend sur une partie de périphérie de l'embase, ladite fenêtre définissant un chemin de guidage, ladite fenêtre formant deux sections de fenêtres reliées ensemble, une première section définissant une première pente et la seconde section définissant une seconde pente différente de la première pente, 5 chaque section définissant une extrémité de butée, les extrémités de butée étant décalées axialement, l'élément d'actionnement comprenant au moins un ergot de guidage rotatif axial engagé dans ladite fenêtre de sorte qu'une rotation de l'élément d'actionnement sur l'embase a pour effet de déplacer ledit au moins un ergot dans sa fenêtre respective, déplaçant ainsi l'élément d'actionnement 10 axialement pour atteindre des hauteurs différentes selon que l'ergot est en butée sur la première ou la seconde section. Et pour faire varier le débit, les pentes peuvent présenter des inclinaisons et/ou des longueurs différentes. Selon une forme de réalisation pratique, l'embase comprend une couronne formée avec plusieurs fenêtres de guidage rotatif axial réparties sur la périphérie de la couronne, le capot comprenant une jupe qui s'étend autour de la couronne et qui 15 forme intérieurement plusieurs ergots de guidage rotatif axial engagés dans des fenêtres respectives.

Selon un autre aspect de l'invention, l'élément forme l'orifice de distribution et l'embase forme un pointeau d'obturation engagé en position de 20 fermeture dans l'orifice de distribution, et désengagé de l'orifice dans les positions d'ouverture de manière différente de sorte que les débits à travers l'orifice sont différents dans les deux positions d'ouverture. C'est le désengagement plus ou moins prononcé du pointeau de l'ouverture de distribution qui permet de faire varier le débit d'une position d'ouverture à 25 l'autre. Plus précisément, ce désengagement plus ou moins prononcé permet de faire varier la section de passage du produit fluide juste en aval de l'orifice de distribution unique. Avantagement, l'élément d'actionnement comprend des moyens de guidage axial engagé autour du pointeau de sorte que le pointeau est monté coulissant dans lesdits moyens de guidage axial, lesdits moyens de 30 guidage s'étendant vers le bas à partir de la périphérie de l'orifice de distribution, lesdits moyens de guidage formant plusieurs lumières de tailles variables en

fonction de la position du pointeau dans les moyens de guidage axial. Selon une forme de réalisation pratique, les moyens de guidage axial comprennent plusieurs pattes qui s'étendent vers le bas à partir de la périphérie externe de l'orifice de distribution, lesdites pattes étant reliées par un anneau de raclage engagé à coulissement autour du pointeau. L'embase peut comprendre un manchon interne à l'intérieur duquel s'étend le pointeau, l'élément d'actionnement comprenant un capot disposé sur le manchon et formant l'orifice de distribution, ledit capot comprenant une lèvre annulaire en contact de coulissement rotatif étanche dans ledit manchon. Selon une autre caractéristique de l'invention, l'élément d'actionnement comprend une languette de garantie détachable bloquée par l'embase de sorte que l'élément d'actionnement est bloqué en rotation sur l'embase en position de fermeture.

Ainsi, en faisant tourner l'élément d'actionnement sur l'embase d'un côté et de l'autre à partir de la position de fermeture intermédiaire, on atteint deux positions d'ouverture dans lesquelles l'élévation axiale de l'élément d'actionnement est différente. Cela provient du fait qu'une butée extrême est située axialement plus haute que l'autre. Ceci se répercute directement sur la hauteur de désengagement du pointeau à l'intérieur de l'orifice de distribution, ce qui permet de faire varier le débit d'écoulement.

L'invention sera maintenant décrite plus amplement en référence aux dessins joints donnant à titre d'exemple non limitatif un mode de réalisation de l'invention.

Sur les figures :

- la figure 1 est une vue en perspective partiellement découpée d'un distributeur de produit fluide équipé d'une tête de distribution selon l'invention,
- la figure 2 est une vue agrandie de la tête de distribution de la figure 1,
- la figure 3 est une vue en perspective en coupe transversale verticale de la tête de distribution des figures précédentes en position fermée,
- la figure 4 est une vue similaire à celle de la figure 3 dans une position d'ouverture, et

- la figure 5 est une vue semblable à celle de la figure 4 dans l'autre position d'ouverture.

Le distributeur de produit fluide équipé de la tête de distribution selon l'invention comprend un réservoir 1 destiné à contenir du produit fluide, par exemple du sel, une crème ou un shampooing. Plus généralement, le produit fluide peut être liquide, granulaire ou pulvérulent. Le réservoir 1 forme à son extrémité supérieure une rainure d'encliquetage 11, un épaulement 12 qui s'étend radialement vers l'intérieur et qui se termine par un col 13. Le col 13 définit une ouverture permettant au produit fluide stocké dans le réservoir d'être extrait. Le réservoir n'est pas un composant critique pour la présente invention : il peut présenter une forme et une taille quelconque. Même la rainure d'encliquetage 11 ainsi que l'épaulement 12 et le col 13 peuvent présenter une configuration différente sans pour autant sortir du cadre de la présente invention.

Ce réservoir 1 est ici associé à une tête de distribution comprenant deux éléments constitutifs, à savoir une embase 2 et un élément d'actionnement rotatif 3. L'embase 2 est ici montée sur le réservoir 1, mais on peut également envisager que l'embase 2 soit réalisée de manière monobloc avec le réservoir 1. Bien que la tête de distribution comprenne ici que deux éléments constitutifs, il n'est pas exclu qu'elle puisse comprendre encore d'autres éléments constitutifs dans certains modes de réalisation qui ne sortent pas du cadre de l'invention. Un exemple à deux éléments constitutifs est cependant avantageux, d'un point de vue du moulage et de l'assemblage.

En se référant indifféremment aux figures, on peut voir que l'embase 2 comprend un manchon interne 21 définissant une partie d'extrémité inférieure 211 en contact étanche dans le col 13. Il s'agit là d'un contact d'étanchéité statique, étant donné que l'embase 2 est destinée à être montée fixement sur le réservoir 1. Le manchon 21 définit un passage interne qui est en communication directe avec l'intérieur du réservoir 1, étant donné que le manchon est disposé à l'intérieur du col 13. Un pointeau 20 définissant une extrémité supérieure externe 201 est disposé de manière centrale et axiale à l'intérieur du manchon 21. Des brides de maintien 202 relie la paroi interne du manchon 21 au pointeau 20. Le

pointeau 20 présente de préférence une paroi externe cylindrique à partir de son extrémité supérieure 201. Le manchon 21 est relié au niveau de son extrémité supérieure à une couronne 22 qui s'étend coaxialement autour du manchon 21. Comme on peut le voir sur certaines figures, et en particulier sur la figure 2, la couronne 22 est pourvue de plusieurs fenêtres 221 qui réalisent des ouvertures dans la paroi de la couronne 22. Ces fenêtres 221, qui sont ici au nombre de trois, forment un chemin de guidage. Les fenêtres sont réparties de manière équiangulaire sur la périphérie de la couronne 22. Chaque fenêtre 221 se présente sensiblement sous la forme d'un chevron avec la pointe dirigée vers le bas. Ainsi, chaque fenêtre 221 définit une première section de fenêtre 2211 et une seconde section de fenêtre 2212. Chaque section se présente sous la forme d'une fente ou rampe sensiblement rectiligne, mais inclinée par rapport à l'horizontal ou la verticale. Ainsi, chaque section présente une pente 2215, 2216 ayant une certaine longueur, un certain profil et un certain degré d'inclinaison. Les degrés d'inclinaison des deux pentes peuvent être identiques, mais de préférence, selon l'invention les degrés d'inclinaison de ces deux pentes sont différents. En effet, la première section 2211 présente un degré d'inclinaison de pente inférieur à la seconde section de fenêtre 2212. D'autre part, chaque section de fenêtre 2211 et 2212 sont reliées ensemble au niveau d'un point bas 2210. A l'opposé, chaque section de fenêtres comprend une extrémité de butée 2213, 2214 qui définit l'étendue extrême des sections de fenêtres. Ces extrémités de butée 2213 et 2214 sont ici équidistantes du point bas 2210, de sorte que chaque section de fenêtres présente une longueur identique. Etant donné que les degrés d'inclinaison des pentes des sections de fenêtres sont différents, et que leurs longueurs sont identiques, les extrémités de butée 2213 et 2214 ne sont pas situées dans un même plan, mais au contraire décalées axialement. Etant donné que le degré d'inclinaison de pentes de la seconde section 2212 est supérieur à celui de la première section 2211, l'extrémité de butée 2214 est donc située axialement plus haut que l'extrémité de butée 2213. Ce décalage axial des extrémités de butée des deux sections de fenêtres peut également être obtenu avec des degrés d'inclinaison de pentes identiques, mais avec des longueurs de pentes de sections

de fenêtres différentes. En effet, en prévoyant une section de fenêtre 2212 plus longue que la section de fenêtre 2211, mais avec des degrés d'inclinaison identiques, l'extrémité de butée 2214 serait également décalée axialement vers le haut par rapport à l'extrémité de butée 2213. Par conséquent, le décalage axial des extrémités de butée des fenêtres 221 peut être obtenu en faisant varier soit le degré d'inclinaison des pentes des sections de fenêtre, soit les longueurs des pentes des sections de fenêtre. On peut également envisager une combinaison de longueurs et de degrés d'inclinaison différents. Il n'est cependant pas exclu selon l'invention que les extrémités de butée des fenêtres soient disposées dans un même plan. Toutefois, le décalage de ces extrémités est préféré.

On peut également remarquer en se référant à la figure 2 que les pentes 2215 et 2216 forment chacune un décrochement 2217 et 2218 qui rompt la linéarité de la pente. Ces décrochements, crans ou paliers définissent des positions intermédiaires entre le point bas 2210 et les extrémités de butée 2213 et 2214.

L'embase 1 forme autour de la couronne 22 une configuration complexe qui n'est pas régulière sur le pourtour de la couronne. En l'occurrence, l'embase forme deux contreforts 24 interrompus d'une part par un créneau inférieur 25 et d'autre part par une plage 26. Le créneau 25 est situé en contrebas des contreforts 24 et la plage 26 est située également en contrebas des contreforts 25, à une hauteur encore inférieure à celle du créneau 25. On peut remarquer que le créneau 25 est situé de manière sensiblement diamétralement opposée à la plage 26. Le créneau 25 s'étend sur un angle d'environ 10 à 30°, alors que la plage 26 s'étend sur une distance angulaire de plus de 90°. L'embase forme également au niveau de sa périphérie externe inférieure un collier de fixation par encliquetage 23 destiné à coopérer avec la rainure d'encliquetage 11 formée par le réservoir 1. Ainsi, l'embase 2 est montée fixement sur le réservoir 1 au niveau de la rainure 11, et ceci de manière étanche grâce à l'engagement étanche de la partie d'extrémité inférieure 211 du manchon 21 dans le col 13.

L'élément d'actionnement rotatif 3 se présente ici sous la forme d'un capot comprenant un plateau rotatif d'obturation 31 percé centralement d'un

orifice de distribution 30. Le pointeau 20 est engagé de manière sensiblement étanche dans l'orifice de distribution 30 sur les figures 1, 2 et 3. Le plateau 31 forme sur la périphérie inférieure de l'orifice de distribution 30 une tourette de guidage axial 36 qui s'étend autour du pointeau 20 sur une certaine hauteur. Cette tourette 36 est ici constituée de plusieurs pattes reliant la périphérie de l'orifice de distribution 30 à un anneau de raclage 362. La tourette définit ainsi plusieurs lumières de passage 363 entre chaque patte 361. Ceci est visible sur la figure 4, sur laquelle l'extrémité supérieure 201 du pointeau 20 est décalée vers le bas par rapport au plateau 31, dégageant ainsi les lumières 363. On peut aisément comprendre que ces lumières 363 forment un passage de communication entre l'espace interne formé par le manchon 21 en communication directe avec le réservoir et l'extérieur de la tête. Ainsi, le produit fluide stocké dans le réservoir 1 peut s'écouler à travers l'orifice de distribution 30 en passant par les lumières de passage 363, lorsque le pointeau 20 est retiré à l'intérieur de la tête. La tourette de guidage et de raclage 36 permet non seulement de maintenir le pointeau 20 dans l'axe de rotation de la tête, mais permet également de nettoyer le pointeau 20 à chaque rotation de l'élément d'actionnement par un effet de raclage obtenu par le déplacement du pointeau dans la tourette. L'anneau 362 ainsi que les pattes 361 participent à cette action de raclage.

Le plateau 31 se prolonge au niveau de sa périphérie externe par une jupe 32 qui s'étend vers le bas. Cette jupe 32 est disposée de manière concentrique autour de la couronne 22. La jupe 32 forme ici trois ergots 221 qui sont engagés dans des fenêtres respectives 221 formées par la couronne 22. Ceci est visible sur la figure 1, pour un ergot et une fenêtre. On peut cependant imaginer que la jupe 32 comprend trois ergots 321 répartis de manière équiangulaire à  $120^\circ$  sur la périphérie de la paroi interne de la jupe 32. Etant donné que chaque ergot 321 est engagé dans une fenêtre respective 221, et que cette fenêtre présente un profil à deux pentes identiques ou différentes, une rotation de l'élément d'actionnement rotatif 3 sur l'embase 2 a pour effet de déplacer les ergots dans les fenêtres en suivant le profil des pentes. Lorsque les ergots 321 sont situés au niveau des

points bas 2210 des fenêtres 221, l'élément d'actionnement rotatif 3 est à son niveau le plus bas par rapport à l'embase 2. Le pointeau 20 est alors situé à son niveau le plus haut dans la tourette de guidage et de raclage 36. Ceci correspond à la position de fermeture de la tête de distribution représentée sur les figures 1, 2 et 3, dans laquelle l'extrémité supérieure 201 du pointeau 20 est située dans l'orifice de distribution 30 de manière avantageusement étanche. On peut également remarquer que l'extrémité supérieure 201 est située sensiblement dans le même plan que le plateau 31. En déplaçant par rotation l'élément d'actionnement rotatif 3 sur l'embase 2 dans le sens des aiguilles d'une montre ou dans le sens inverse des aiguilles d'une montre, les ergots se déplacent dans une des deux sections de fenêtre formées par les fenêtres. Les ergots suivent alors les pentes des chemins de guidage définis par les sections de fenêtres. On peut ainsi faire tourner l'élément d'actionnement rotatif 3 jusqu'à ce que les ergots arrivent en butée contre les extrémités de butée 2213 ou 2214, selon que l'on tourne l'élément 3 dans le sens des aiguilles d'une montre ou dans le sens inverse des aiguilles d'une montre. Dans les deux cas, l'ergot est contraint de se déplacer axialement vers le haut du fait de la configuration en chevron des fenêtres 2211 avec la pointe orientée vers le bas. Ceci a pour effet de faire monter le plateau 31, et de ce fait l'orifice de distribution 30, alors que le pointeau 20 reste fixe. Visuellement, le pointeau 20 s'enfonce dans la tourette 336 de manière à dégager les lumières 363. Lorsque les ergots sont arrivés en butée contre les extrémités de butée, la tête de distribution a alors atteint une position d'ouverture. Une autre position d'ouverture peut bien entendu être atteinte lorsque les ergots sont en butée contre les autres extrémités de butée des fenêtres. Il y a par conséquent deux positions d'ouverture extrêmes qui correspondent à deux positions d'enfoncement du pointeau 20 dans la tourette 36. On peut également parler de désengagement du pointeau 20 de l'orifice de distribution 30. Lorsque les extrémités de butée 2213 et 2214 sont situées dans un même plan horizontal, c'est-à-dire lorsqu'il n'y a pas de décalage axial entre ces extrémités de butée, le pointeau est enfoncé ou désengagé de la même manière avec la même ampleur dans les deux positions d'ouverture. En revanche, lorsque les extrémités de butée

2213 et 2214 sont décalées axialement comme dans le mode de réalisation préféré de l'invention, les deux positions d'ouverture correspondent à deux positions d'engagement ou d'enfoncement différentes du pointeau 20 par rapport à l'orifice de distribution 30. Ceci est visible en comparant les figures 4 et 5, qui  
5 représentent la tête de distribution dans ces deux positions d'ouverture différentes. On peut aisément voir que les lumières 363 sur la figure 4 sont plus petites que sur la figure 5. Ceci s'explique par le fait que le pointeau 20 est enfoncé plus profondément dans la tourette 36 sur la figure 5 que sur la figure 4. De ce fait, le débit d'écoulement du produit fluide à travers l'orifice de  
10 distribution unique 30 est plus important dans la position d'ouverture correspondant à la figure 5 que dans celle de la figure 4.

Avantageusement, les décrochements 2217 et 2218 formés par les pentes 2215 et 2216 définissent des positions intermédiaires d'ouverture stables correspondant à un débit d'écoulement intermédiaire fixe. Ainsi, avec une seule  
15 fenêtre, on peut définir deux positions d'ouverture extrêmes séparées par plusieurs positions intermédiaires d'ouverture fixes et au moins une position intermédiaire de fermeture fixe. En effet, on peut prévoir plusieurs positions de fermeture et plus de deux positions intermédiaires d'ouverture, ou au contraire une seule position intermédiaire d'ouverture sur une des deux pentes.

L'enfoncement plus ou moins marqué ou prononcé du pointeau 20 dans la tourette 36, respectivement dans l'orifice de distribution 30, permet de faire varier le débit d'écoulement de fluide. D'autre part, l'engagement des ergots dans les fenêtres constitue des moyens de déplacement axial tout en garantissant un guidage en rotation.

On peut également remarquer que l'élément d'actionnement rotatif 3 forme une lèvre d'étanchéité 33 en contact étanche rotatif dans le manchon 21. On garantit ainsi une parfaite étanchéité dynamique de la tête de distribution. D'autre part, l'élément d'actionnement 3 forme également un bouton d'actionnement 34 qui aide à la manipulation en rotation de l'élément 3. Ce  
25 bouton d'actionnement 34 est situé au niveau de la plage 26 entre les deux contreforts 24. Lorsque le bouton 34 est en butée contre le contrefort arrière,

lorsque l'on regarde la figure 4, la tête de distribution est dans une position d'ouverture à faible débit. En revanche, lorsque le bouton d'actionnement 34 est en butée contre l'autre contrefort 24 normalement situé au premier plan sur la figure 5, la tête de distribution est en position d'ouverture à débit fort.

5            Selon une autre caractéristique intéressante, l'élément d'actionnement rotatif comprend également des moyens de garantie de premier usage sous la forme d'une languette 35 réalisée de manière monobloc avec le restant de l'élément d'actionnement 3 et disposée au niveau du créneau 25. La languette 35 s'étend de préférence sur la totalité de la largeur du créneau 25 de manière à  
10            venir en butée avec les deux contreforts adjacents 24. De cette manière, l'élément d'actionnement rotatif 3 est bloqué en rotation dans la position de fermeture. Ceci est clairement visible sur la figure 2, ainsi que sur la figure 3. Pour actionner la tête de distribution, il faut d'abord arracher la languette 35.

            Grâce à l'invention, on obtient une tête de distribution ayant deux  
15            positions d'ouverture, identiques ou de préférence différentes, de chaque côté d'une position de fermeture intermédiaire ou même centrale. Les moyens de déplacement sous la forme de la coopération entre des ergots et des fenêtres en forme de chevrons peuvent être assimilés à une sorte de filetage à filets en forme de chevrons avec des pentes d'inclinaison identiques ou différentes et avec des  
20            longueurs de pentes identiques ou différentes.

## Revendications

1.- Tête de distribution de produit fluide destinée à être associée à un réservoir de produit fluide (1), ladite tête comprenant une embase fixe (2) formée par ou destinée à être montée sur ledit réservoir, un élément d'actionnement rotatif (3) monté de manière rotative sur l'embase (2) autour d'un axe de rotation entre deux positions de butée extrêmes, et un orifice de distribution (30) sélectivement obturable par rotation de l'élément sur l'embase, caractérisée en ce que les deux positions de butée extrêmes définissent deux positions d'ouverture de l'orifice de distribution séparées par au moins une position de fermeture de l'orifice de distribution et en ce que l'orifice de distribution (30) est situé sur l'axe de rotation de l'élément sur l'embase.

2.- Tête de distribution selon la revendication 1, comprenant des moyens de variation de débit (20) permettant de varier le débit d'écoulement du produit fluide à travers l'orifice de distribution d'une position d'ouverture à l'autre.

3.- Tête de distribution selon l'une quelconque des revendications précédentes, comprenant des moyens de déplacement axial (221, 321) aptes à déplacer l'élément (3) axialement par rapport à l'embase (2) lors de sa rotation sur l'embase.

4.- Tête de distribution selon la revendication 3, dans laquelle les moyens de déplacement axial comprennent au moins un chemin de guidage (221) présentant deux sections (2211, 2212) reliées ensemble au niveau d'un point bas (2210), les deux sections définissant chacune une butée extrême respective (2213, 2214), les deux butées extrêmes correspondant respectivement aux deux positions d'ouverture et le point bas correspondant à la position de fermeture.

5.- Tête de distribution selon la revendication 4, dans laquelle l'embase forme au moins une fenêtre de guidage rotatif axial (221) qui s'étend sur une partie de périphérie de l'embase, ladite fenêtre définissant un chemin de guidage, ladite fenêtre formant deux sections de fenêtres

(2211, 2212) reliées ensemble, une première section définissant une première pente et la seconde section (2212) définissant une seconde pente différente de la première pente, chaque section définissant une extrémité de butée (2213, 2214), les extrémités de butée étant décalées axialement, l'élément d'actionnement comprenant au moins un ergot de guidage rotatif axial (321) engagé dans ladite fenêtre de sorte qu'une rotation de l'élément d'actionnement sur l'embase a pour effet de déplacer ledit au moins un ergot dans sa fenêtre respective, déplaçant ainsi l'élément d'actionnement (3) axialement pour atteindre des hauteurs différentes selon que l'ergot est en butée sur la première ou la seconde section.

6.- Tête de distribution selon la revendication 4 ou 5, dans laquelle les pentes présentent des inclinaisons et/ou des longueurs différentes.

7.- Tête de distribution selon la revendication 4, 5 ou 6, dans laquelle l'embase (2) comprend une couronne (22) formée avec plusieurs fenêtres de guidage rotatif axial (221) réparties sur la périphérie de la couronne, l'élément (3) comprenant une jupe (32) qui s'étend autour de la couronne et qui forme intérieurement plusieurs ergots de guidage rotatif axial (321) engagés dans des fenêtres respectives.

8.- Tête de distribution selon l'une quelconque des revendications précédentes, dans laquelle l'élément (3) forme l'orifice de distribution (30) et l'embase (2) forme un pointeau d'obturation (20) engagé en position de fermeture dans l'orifice de distribution, et désengagé de l'orifice dans les positions d'ouverture de manière différente de sorte que les débits à travers l'orifice sont différents dans les deux positions d'ouverture.

9.- Tête de distribution selon la revendication 8, dans laquelle l'élément d'actionnement (3) comprend des moyens de guidage axial (36) engagé autour du pointeau (20) de sorte que le pointeau est monté coulissant dans lesdits moyens de guidage axial, lesdits moyens de guidage s'étendant vers le bas à partir de la périphérie de l'orifice de distribution, lesdits moyens de guidage formant plusieurs lumières (363) de tailles

variables en fonction de la position du pointeau dans les moyens de guidage axial.

5 10.- Tête de distribution selon la revendication 9, dans laquelle les moyens de guidage axial comprennent plusieurs pattes (361) qui s'étendent vers le bas à partir de la périphérie externe de l'orifice de distribution, lesdites pattes étant reliées par un anneau de raclage (362) engagé à coulisement autour du pointeau.

10 11.- Tête de distribution selon l'une quelconque des revendications 8 à 10, dans laquelle l'embase (2) comprend un manchon interne (21) à l'intérieur duquel s'étend le pointeau (20), l'élément d'actionnement comprenant un capot (31, 32) disposé sur le manchon et formant l'orifice de distribution (30), ledit capot comprenant une lèvre annulaire (33) en contact de coulisement rotatif étanche dans ledit manchon (21).

15 12.- Tête de distribution selon l'une quelconque des revendications précédentes, dans laquelle l'élément d'actionnement (3) comprend une languette de garantie détachable (35) bloquée par l'embase (2) de sorte que l'élément d'actionnement est bloqué en rotation sur l'embase en position de fermeture.

20 13.- Tête de distribution selon l'une quelconque des revendications précédentes, dans laquelle les deux positions extrêmes d'ouverture sont séparées par au moins une position intermédiaire d'ouverture fixe.

\* \* \*

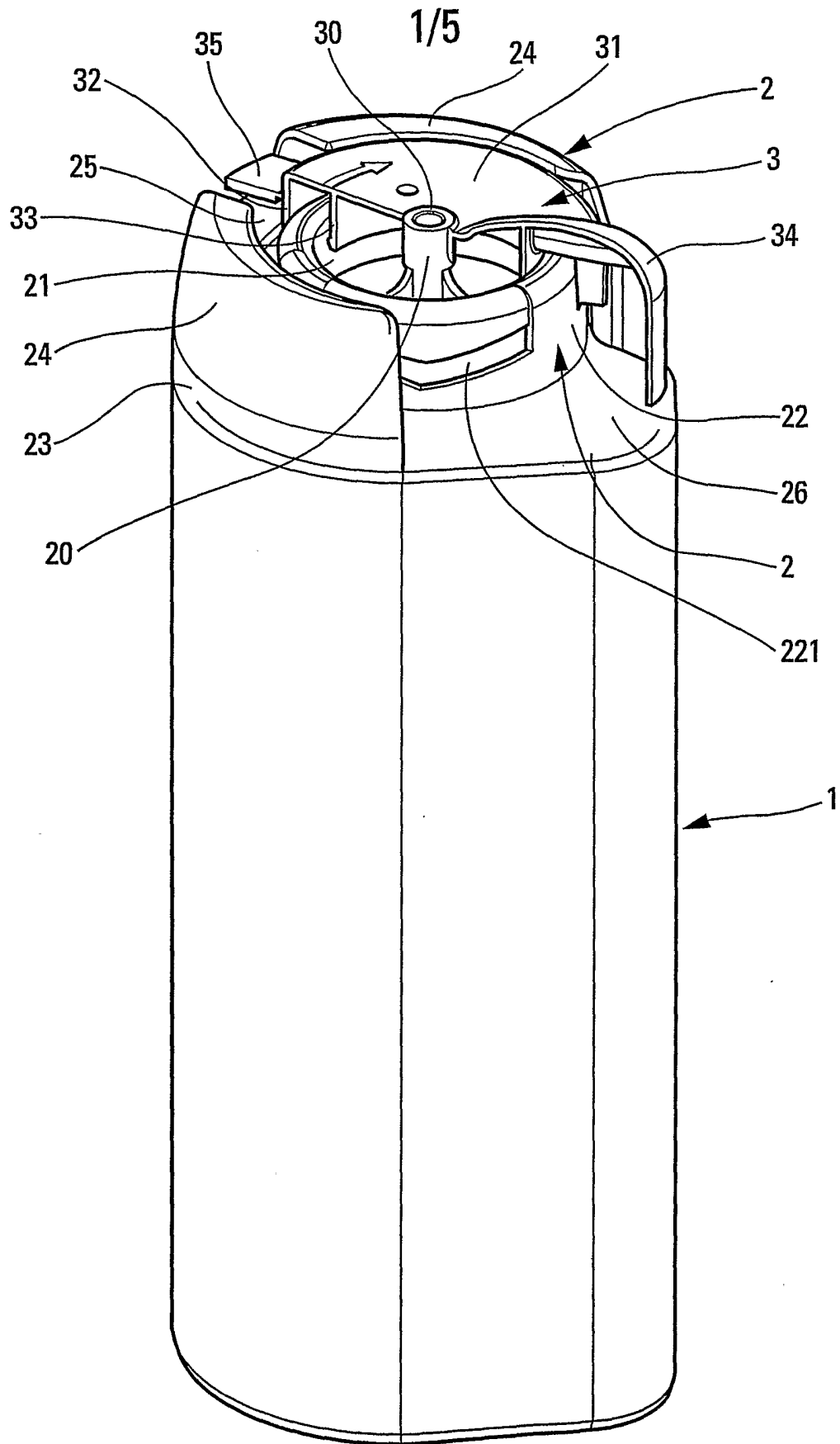


Fig. 1

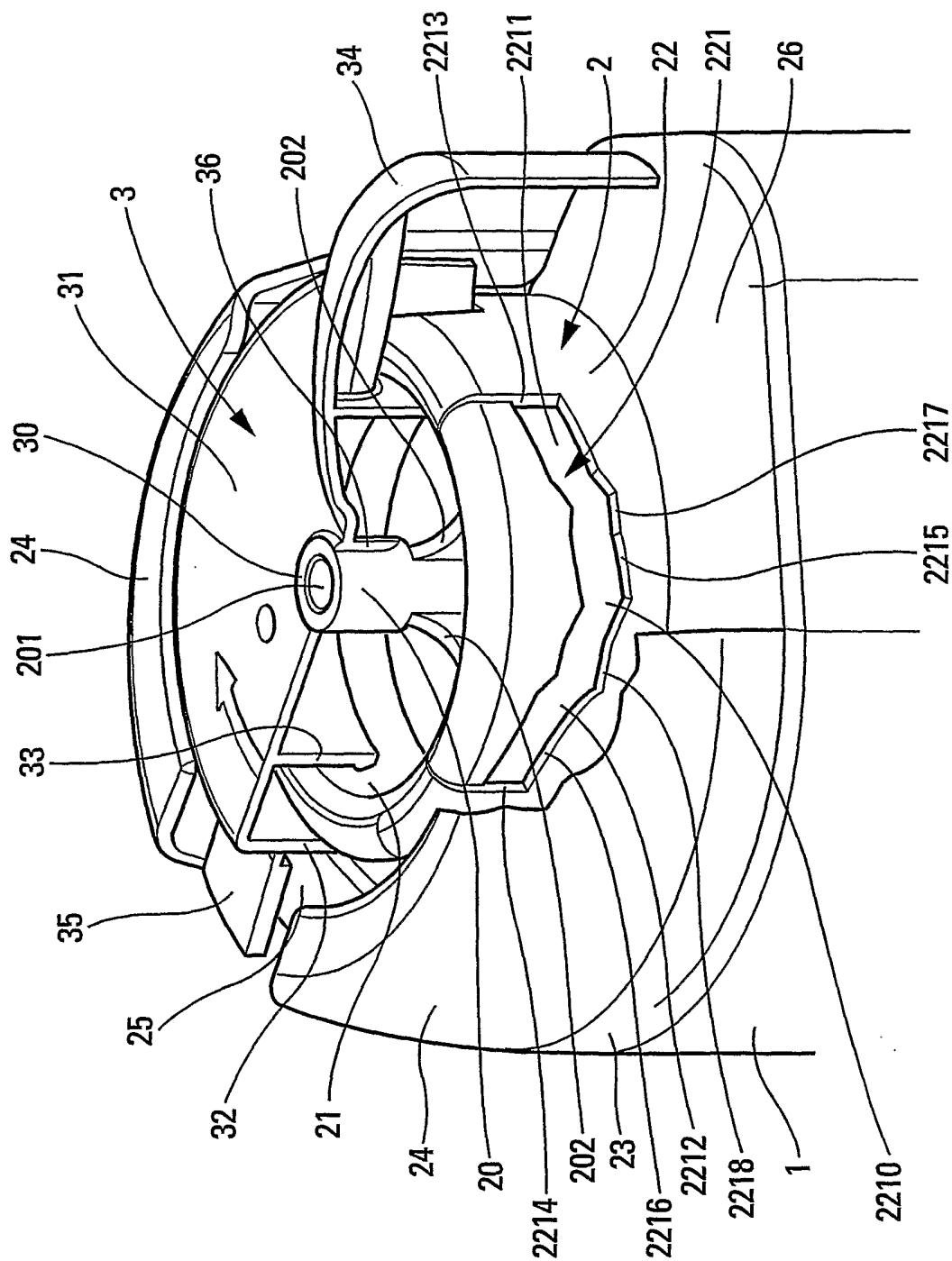


Fig. 2

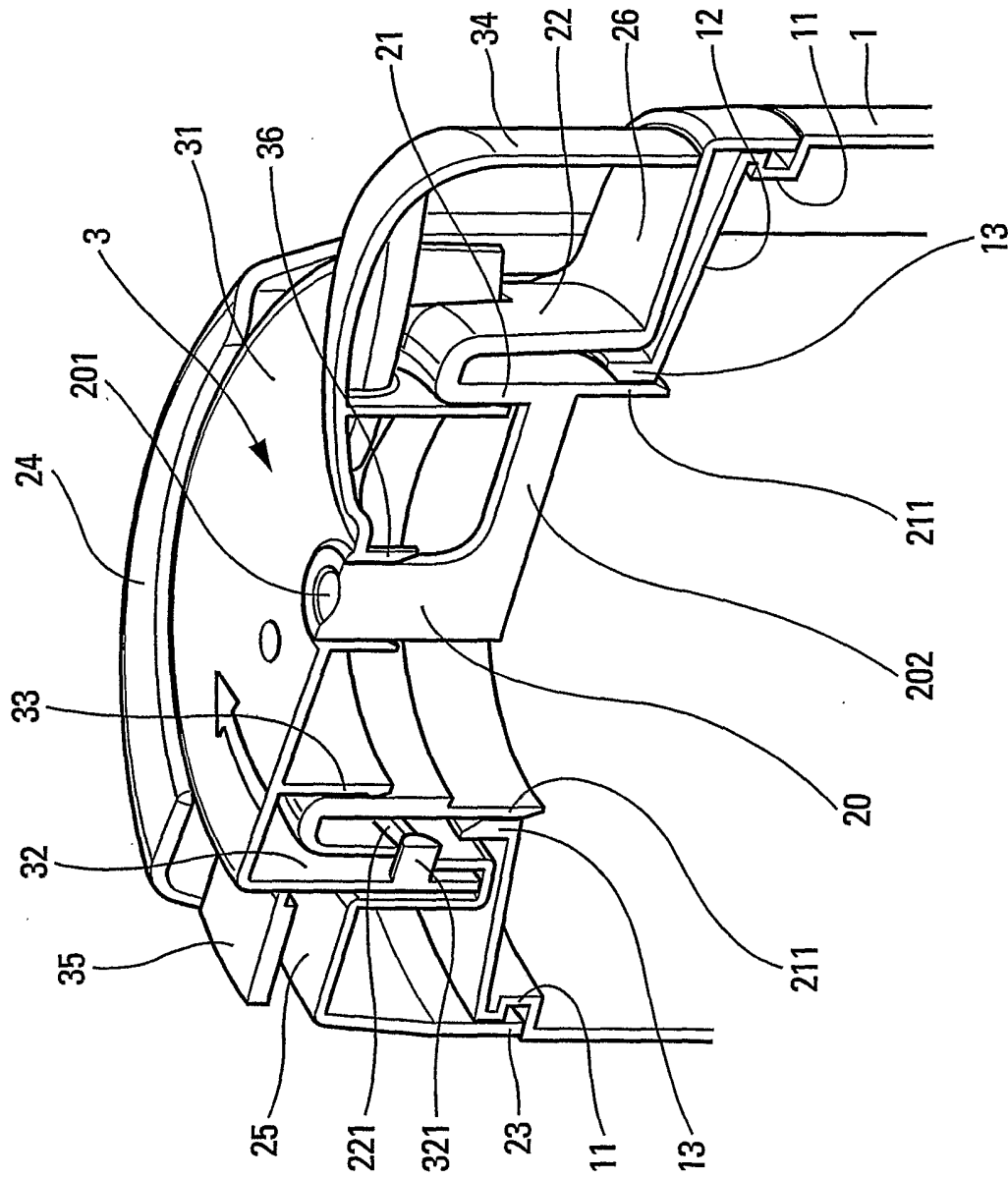


Fig. 3

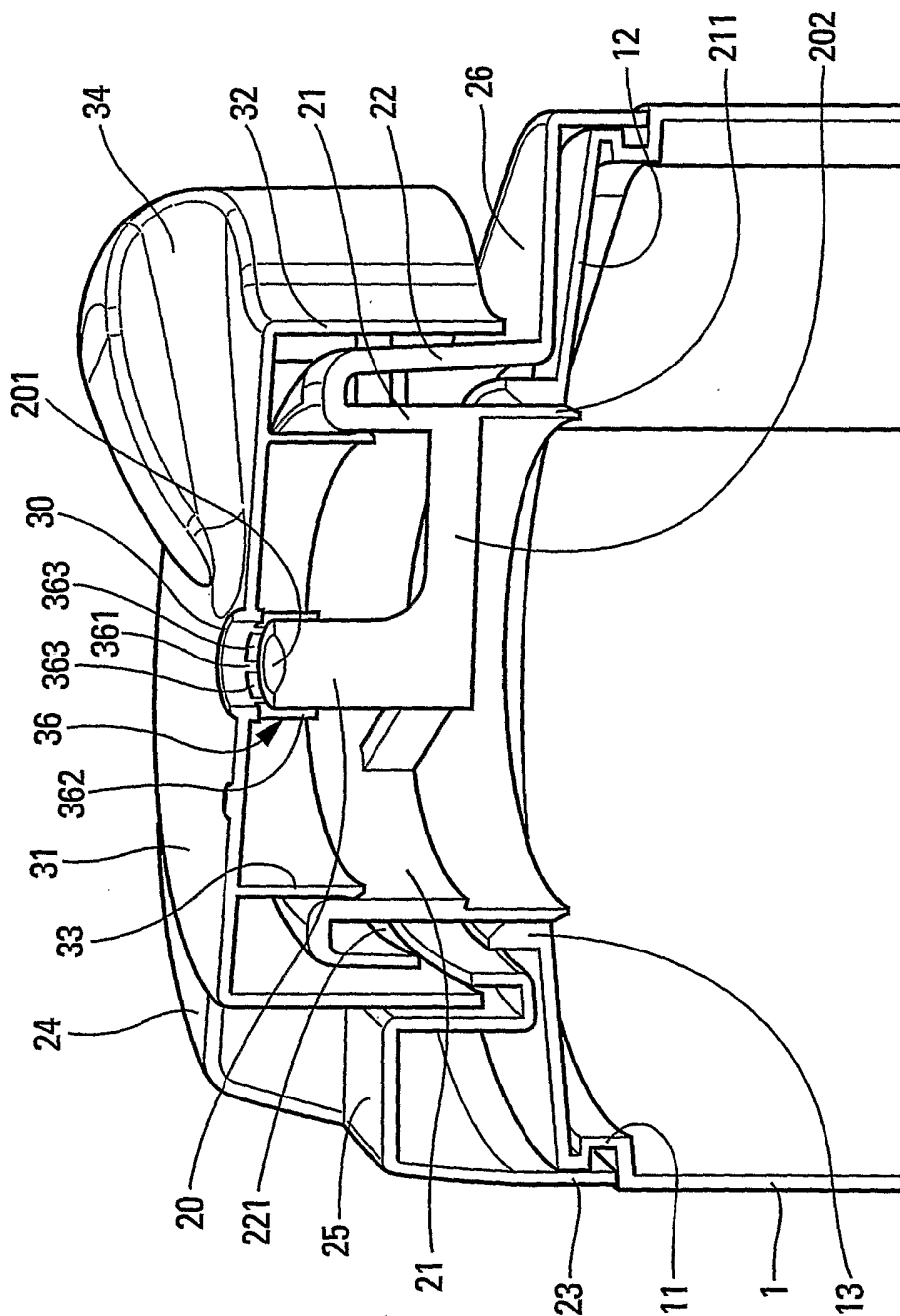


Fig. 4

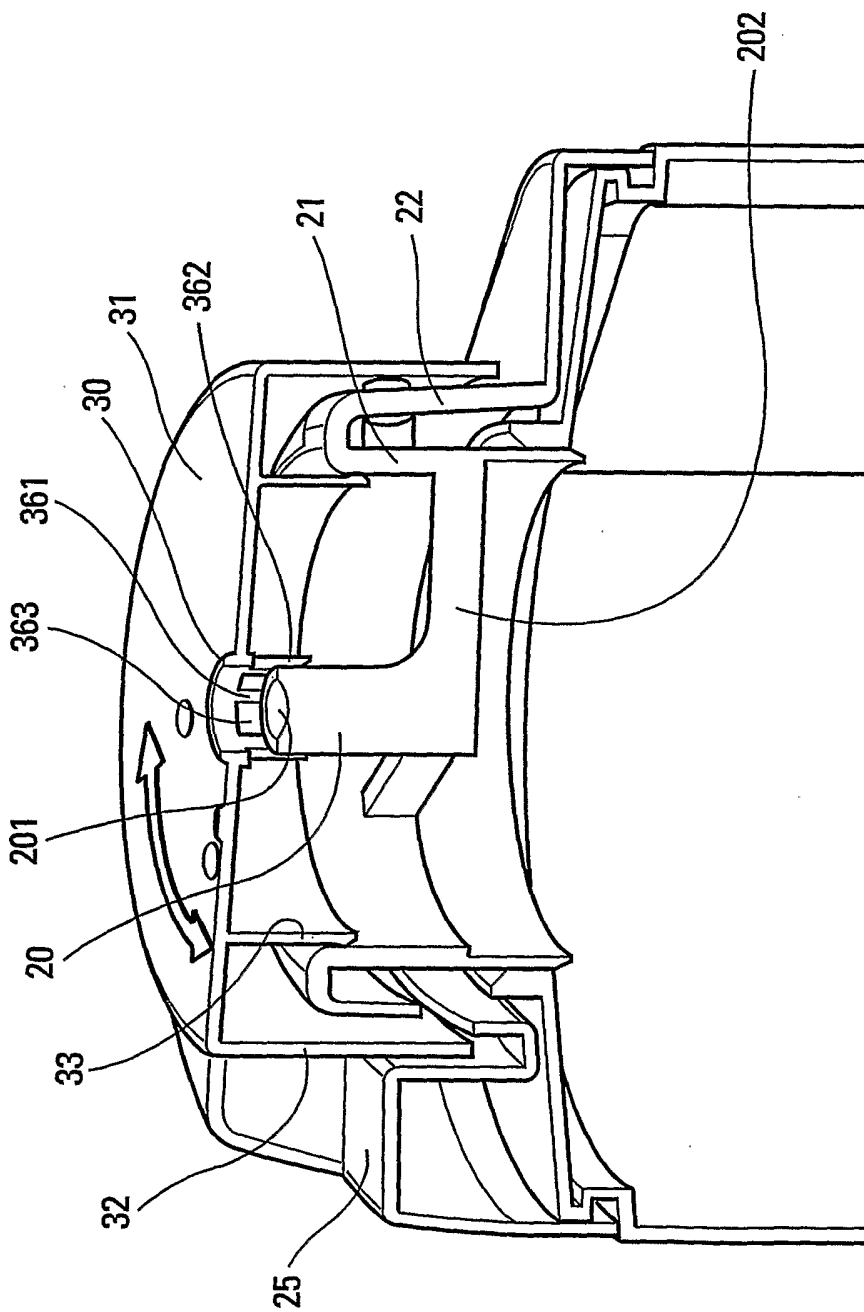


Fig. 5