

[19] 中华人民共和国国家知识产权局

[51] Int. Cl⁷

H04L 1/00

H04L 1/16 H04L 27/32



[12] 发明专利申请公开说明书

[21] 申请号 03800720.7

[43] 公开日 2004年10月13日

[11] 公开号 CN 1537371A

[22] 申请日 2003.3.20 [21] 申请号 03800720.7

[30] 优先权

[32] 2002.3.22 [33] JP [31] 81271/2002

[86] 国际申请 PCT/JP2003/003396 2003.3.20

[87] 国际公布 WO2003/081834 日 2003.10.2

[85] 进入国家阶段日期 2004.1.20

[71] 申请人 松下电器产业株式会社

地址 日本大阪府

[72] 发明人 平松胜彦

[74] 专利代理机构 北京市柳沈律师事务所

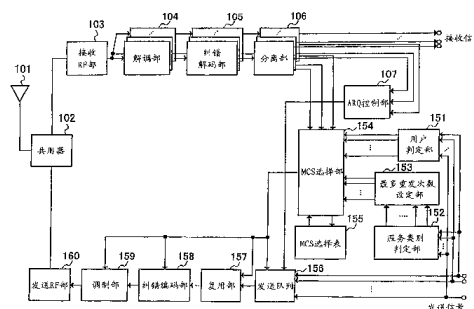
代理人 黄小临 王志森

权利要求书 1 页 说明书 7 页 附图 4 页

[54] 发明名称 基站装置及分组传输方法

[57] 摘要

服务类别判定部(152)由包含在各通信终端装置的发送数据的标题部分的服务信息判定服务级。最多重发次数设定部(153)根据在各服务级所容许的容许延迟时间设定最多重发次数。MCS选择部(154)根据由各通信终端装置发来的报告值决定对分组进行发送的通信终端装置,参照用户判定部(151)的判定结果将表示发送目标装置的信息输出到发送队列(156)。而且,MCS选择部(154)根据发送目标装置的最多重发次数及报告值从MCS选择表(155)中选择适宜的调制方式及编码率,并将表示所选择的调制方式及编码率的信息输出到复用部(159)、纠错编码部(158)及调制部(157)。由此,根据发送分组的服务级能够决定最适宜的调制方式与纠错编码方式的组合。



- 1、一种基站装置，具备：
分离部件，从接收信号中分离表示传播路径状况的报告值；
- 5 最多重发次数设定部件，根据通信终端装置的服务级来设定最多重发次数；以及
发送目标决定部件，根据所述报告值来决定分组发送目标的通信终端装置，并根据所述报告值及所述最多重发次数来决定编码率及调制方式。
- 2、如权利要求1所述的基站装置，其中，发送目标决定部件从按每个最
10 多重发次数存储的载干比与调制方式及编码率之间的对应关系的表中选择适宜的调制方式及编码率。
- 3、一种基站装置，具备：
无线线路质量估计部件，根据表示发送至通信终端装置的信号功率的发送功率信息来估计各个通信终端装置的无线线路的质量；
- 15 最多重发次数设定部件，根据通信终端装置的服务级来设定最多重发次数；以及
发送目标决定部件，根据所述无线线路的质量来决定分组发送目标的通信终端装置，并根据所述无线线路的质量及所述最多重发次数来决定编码率及调制方式。
- 20 4、如权利要求3所述的基站装置，其中，发送目标决定部件从按每个最多重发次数存储的发送功率对基准功率的比率与调制方式及编码率之间的对应关系的表中选择适宜的调制方式及编码率。
- 5、如权利要求1所述的基站装置，其中，最多重发次数设定部件将各个服务级所容许的容许延迟时间除以本站与各个通信终端装置之间的无线信号的往返时间，并将所得的值变换成整数来设定最多重发次数。
- 25 6、一种分组传输方法，包括以下步骤：根据表示传播路径状态的报告值来决定分组发送目标的通信终端装置；以及根据决定好的通信终端装置的服务级的最多重发次数及所述报告值来决定分组的编码率及调制方式。
- 7、一种分组传输方法，包括以下步骤：根据无线线路的质量来决定分组
30 发送目标的通信终端装置；以及根据决定好的通信终端装置的服务级的最多重发次数及所述无线线路的质量来决定分组的编码率及调制方式。

基站装置及分组传输方法

5

技术领域

本发明涉及进行下行高速分组传输的基站装置及分组传输方法。

背景技术

10 目前,已开发出由多个通信终端装置共用高速大容量的下行信道,以此进行高速分组传输的下行高速分组传输方式(HSDPA等)。该传输方式中,采用了调度技术及适应调制技术,以便提高传输效率。

所谓的调度技术是一种由基站装置来分配下行高速分组发送目标的通信终端装置的技术。作为以往具有代表性的调度技术有:由每个通信终端装置
15 观测下行线路传播路径的状态,并优先从质量最佳的用户进行分配的‘最大C/I(载波对干扰波)法’,以及依序对每个用户进行分配的‘循环调度(Round-Robin Scheduling)法’等。

另外,所谓的适应调制技术是一种根据进行分组发送的通信终端装置的传播路径状态,适应性地决定调制方式或纠错编码方式的技术。作为现有的
20 适应调制技术有:(a)由通信终端装置估计或推测下行线路的质量,设定最适宜的传送格式(即调制方式及纠错编码方式),并将其向基站装置报告的方法,(b)由通信终端装置来估计或推测下行线路的质量并将其向基站装置报告,由基站装置根据其报告值设定最适宜的传送格式(即调制方式及纠错编码方式)的方法,(c)不接收来自通信终端装置的报告,而由基站装置设定
25 最适宜的传送格式(即调制方式及纠错编码化方式)的方法。

基站装置根据由调度决定的方式对分组进行纠错编码处理及调制处理后,将处理过的分组发送到经调度分配的通信终端装置。另外,由基站装置发送出的高速分组在通信终端装置中不满足所规定的接收质量并不能够正确地解调的情况下,基站装置重新发送分组。

30 在此,对分组以声音数据及Web数据等不同服务级的数据进行复用。而且每个服务级所容许的延迟时间不同。例如:声音数据的容许延迟时间较短,

而 Web 数据的容许延迟时间较长。

因此，即使在无线线路质量相同的条件下，由于每个服务级所容许的延迟时间不同，所选择的调制方式及纠错编码方式也有不同情况。

- 然而，目前还没有公开任何能够根据发送分组的服务级来决定最适宜的
- 5 调制方式与纠错编码方式的组合的调度技术。

发明内容

本发明的目的在于提供一种基站装置及其分组传输方法，能够根据发送分组的

- 10 服务级来决定最适宜的调制方式与纠错编码方式的组合。
- 此目的由在发送服务级不同的数据的情况下，选择最适宜的分组调制方式及编码率时，通过考虑反映每个服务级的容许延迟时间的最多发送次数来实现。

附图说明

- 15 图 1 是表示本发明实施例 1 的基站装置结构的方框图；
- 图 2A 是表示存储在本发明实施例 1 的基站装置 MCS 选择表中的内容的一个例子的图；
- 图 2B 是表示存储在本发明实施例 1 的基站装置 MCS 选择表中的内容的一个例子的图；
- 20 图 2C 是表示存储在本发明实施例 1 的基站装置 MCS 选择表中的内容的一个例子的图；
- 图 3 是表示本发明实施例 2 的基站装置结构的方框图；
- 图 4A 是表示存储在本发明实施例 2 的基站装置 MCS 选择表中的内容的一个例子的图；
- 25 图 4B 是表示存储在本发明实施例 2 的基站装置 MCS 选择表中的内容的一个例子的图；以及
- 图 4C 是表示存储在本发明实施例 2 的基站装置 MCS 选择表中的内容的一个例子的图。

30 具体实施方式

下面，参照附图来说明本发明的实施例。

(实施例1)

在本发明的实施例1中,对于在‘(b)由通信终端装置来估计或推测下行线路的质量并将其向基站装置报告,由基站装置根据其报告值设定最适宜的传送格式(即,调制方式及纠错编码方式)的方法’,来决定适合于各个服务级的调制方式与纠错编码方式的组合的情况进行说明。另外,在本实施例中,假定由最大C/I法来分配无线资源。

图1是表示本发明实施例1的基站装置结构的方框图。在图1中,基站装置具备:

天线101,共用器102,接收RF部103,解调部104,纠错解码部105,分离部106,以及ARQ控制部107。另外,基站装置还具备:

用户判定部151,服务类别判定部152,最多重发次数设定部153,MCS (Modulation Coding Scheme: 调制方式与纠错编码的组合)选择部154, MCS选择表155,发送队列(queue)156,复用部157,纠错编码部158,调制部159,以及发送RF部160。

共用器102将由天线101接收的信号输出到接收RF部103。而且,共用器102将从发送RF部160输出的信号经由天线101进行无线发送。

接收RF部103将从共用器102输出的无线频率接收信号变换成基带数字信号,并将其输出到解调部104。

设有与进行无线通信的通信终端装置相同数量的解调部104对所接收的基带信号进行解调处理,并输出到纠错解码部105。设有与进行无线通信的通信终端装置相同数量的纠错解码部105对解调信号进行维特比(Viterbi)译码等用于纠错解码处理,并输出到分离部106。

设有与进行无线通信的通信终端装置相同数量的分离部106从解码信号中分离ACK信号或NACK信号,并将其输出到ARQ控制部107。同时,分离部106从解码信号中分离报告值,并将其输出到MCS选择部154。所述的ACK信号是表示从基站装置发送来的高速分组在通信终端装置可以被正确地解调的信号。而所述的NACK信号是表示从基站装置发送来的高速分组在通信终端装置不能被正确解调的信号。而且在通信终端装置检测出的报告值表示该各个通信终端装置与基站装置之间的传播路状况,在采用最大C/I法的情况下,该报告值表示CIR (Carrier to Interference Ratio: 载干比)。

在输入的信号是ACK信号时,ARQ控制部107对MCS选择部154及发送

队列 156 命令发送新的数据。在输入的信号是 NACK 信号时，ARQ 控制部 107 对 MCS 选择部 154 及发送队列 156 命令重发上一次发送的数据。

5 用户判定部 151 根据包含在各个通信终端装置发送来的数据标题部分的用户信息来判定该发送数据是针对哪一个（发送终端装置）的，并将判断结果输出到 MCS 选择部 154。

服务类别判定部 152 根据包含在各个通信终端装置发送来的数据标题部分的服务信息来判定服务级，并将判定结果与通信终端装置组配后，输出到最多重发次数设定部 153。另外，服务级记载在帧格式的 IP 标题中。例如：在 IPv4 记载在‘业务类别’区中，而在 IPv6 记载在‘通信量级’区中。

10 最多重发次数设定部 153 将各个服务级所容许的容许延迟时间除以本站与各个通信终端装置之间的无线信号的往返时间（Round-Trip Time: RTT），并将所得的值变换成整数来设定最多重发次数，再将其输出到 MCS 选择部 154。

15 MCS 选择部 154 根据从各个通信终端装置发来的报告值来决定发送分组的通信终端装置（以下称为‘发送目标装置’），并参照用户判定部 151 的判定结果将表示发送目标装置的信息输出到发送队列 156。例如：在采用最大 C/I 法的情况下，MCS 选择部 154 将 CIR 最大的通信终端装置决定为发送目标装置。而且，MCS 选择部 154 根据发送目标装置的最多重发次数与报告值，从 MCS 选择表 155 中选定适宜的调制方式及编码率，并将表示所选定的调制
20 方式及编码率的信息输出到复用部 157、纠错编码部 158、以及调制部 159。另外，对于存储在 MCS 选择表 155 中的内容及 MCS 选择部 154 编码率及调制方式的决定方法以后再行详述。

25 发送队列 156 选择与由 MCS 选择部 154 所指定的发送目标装置相关的数据。此时，在由 ARQ 控制部 107 命令发送新的数据的情况下，发送队列 156 删除原存储着的数据，在将新数据输出到复用部 157 的同时对其进行存储。而在由 ARQ 控制部 107 命令重新发送数据的情况下，发送队列 156 将存储着的数据输出到复用部 157。

30 复用部 157 对由发送队列 156 输出的数据以 MCS 选择部 154 输出的表示调制方式及编码率的信息进行复用。纠错编码部 158 根据由 MCS 选择部 154 选择的编码方式对复用部 157 的输出信号进行纠错编码处理，并输出到调制部 159。调制部 159 根据由 MCS 选择部 154 选择的调制方式来调制纠错编码

部 158 的输出信号，并将其输出到发送 RF 部 160。

发送 RF 部 160 将由调制部 159 输出的基带数字信号转换成无线频率信号，并将其输出到共用器 102。

下面，对存储在 MCS 选择表 155 的内容及 MCS 选择部 154 的编码率及调制方式的决定方法进行详细的说明。

图 2A、图 2B、图 2C 每个都是表示存储在 MCS 选择表 155 中的内容的一个例子的图。如图 2A、图 2B、图 2C 所示，MCS 选择表 155 按最多重发次数存储 CIR 与 MCS 之间的对应关系。图 2A 表示在最多重发次数为 10 的情况下的 CIR 与 MCS 之间的对应关系，图 2B 表示在最多重发次数为 6 的情况下的 CIR 与 MCS 之间的对应关系，图 2C 表示在最多重发次数为 2 的情况下的 CIR 与 MCS 之间的对应关系。另外，在图 2A、图 2B、图 2C 中，QPSK、8PSK、16QAM、64QAM 表示调制方式，R 表示编码率。

另外，在一般的情况下，具有 CIR 越高，则能使调制多值数越多，而且最多重发次数越多，能使 M 进制调制数越多的关系。

例如：假若由各个通信终端装置所发来的报告值中，最大 CIR 为 '7Db'，且所对应的通信终端装置的最多重发次数为 '6'，则 MCS 选择部 154 在图 2B 的 MCS 选择表 155 中选择 CIR 为 '7dB' 时的 MCS，即 '16QAM、R=3/4'，并将表示所选择的调制方式及编码率的信息输出到复用部 157，纠错编码部 158 及调制部 159。

在发送服务级不同的数据的情况下，通过参照发送目标装置的最多重发次数及报告值，能够高精度地进行最适宜的分组调制方式及编码率的选择，以及减少数据的重发次数，并提高传送效率。

(实施例 2)

在本发明的实施例 2 中，对于在 '(c) 不接收来自通信终端装置的报告，而由基站装置设定适宜的传送格式(即调制方式及纠错编码化方式)的方法'，决定最适合于各个服务级的调制方式与纠错编码方式的组合的情况进行说明。

图 3 是表示本发明实施例 2 的基站装置结构的方框图。另外，在图 3 的基站装置中，对与图 1 相同的结构部分编上与图 1 相同的标记，并省略其详细说明。

图 3 的基站装置采用在图 1 的基础上追加无线线路质量估计部 301 的结构。而且,在图 3 的基站装置中,MCS 选择部 302 的作用与图 1 的 MCS 选择部 154 的作用不同,MCS 选择表 303 的作用与图 1 的 MCS 选择表 155 的作用不同。

- 5 在此,在下行线路进行闭环发送功率控制的情况下,通信终端装置测定下行线路的接收质量(通常是 SIR),并将其与预先设定的接收质量目标值(目标 SIR)进行比较。根据比较结果,在测定的接收质量较大的情况下,通信终端装置向基站装置发送降低发送功率的命令,在测定的接收质量较小的情况下,通信终端装置向基站装置发送提高发送功率的命令。因此,由基站装置向各个通信终端装置发送的信号的发送功率成为表示在通信终端装置的接收质量的指标。

无线线路质量估计部 301 根据表示对各个通信终端装置发送的信号功率的发送功率信息来估计各个通信终端装置的无线线路的质量,并将其输出到 MCS 选择部 302。

- 15 MCS 选择部 302 根据各个通信终端装置的无线线路质量来决定发送目标装置,并将表示发送目标装置的信息输出到发送队列 156。另外,MCS 选择部 302 根据发送目标装置的最多重发次数及无线线路质量,从 MCS 选择表 303 中选择适宜的调制方式及编码率,并将表示所选择的调制方式及编码率的信息输出到复用部 157、纠错编码部 158 及调制部 159。

- 20 另外,如图 4A、图 4B、图 4C 所示,MCS 选择表 303 按最多重发次数存储 P_{trans}/P_{target} 与 MCS 之间的对应关系。图 4A 表示在最多重发次数为 10 的情况下的 P_{trans}/P_{target} 与 MCS 之间的对应关系,图 4B 表示在最多重发次数为 6 的情况下的 P_{trans}/P_{target} 与 MCS 之间的对应关系,图 4C 表示在最多重发次数为 2 的情况下的 P_{trans}/P_{target} 与 MCS 之间的对应关系。
- 25 在此, P_{trans} 表示发送功率, P_{target} 表示基准功率。

在发送服务级不同的信息的情况下,通过参照发送目标装置的最多重发次数及无线线路的质量,能够高精度地进行最适宜的分组调制方式及编码率的选择,减少数据的重发次数,并提高传送效率。

- 30 另外,在“(a)由通信终端装置估计或推测下行线路的质量,设定最适宜的传送格式(即调制方式及纠错编码方式),并将其向基站装置报告的方法”中,可以采用基站装置向通信终端装置发送表示最多重发次数的信息,通信

终端装置根据无线线路的质量及最多重发次数来选择调制方式及编码率，并将其向基站装置报告的方式。然而，在这种场合，基站装置每接到要发送的数据必须向通信终端装置报告，因此难以选择对各种服务级最适宜的调制方式及编码率。

- 5 由上可见，根据本发明，在发送服务级不同的数据的情况下，通过考虑反映每个服务级的容许延迟时间的最多发送次数，能够高精度地进行最合适的分组调制方式及编码率的选择。由此能够减少数据的重发次数，提高传送效率。

- 10 本说明书基于2002年3月22日申请的(日本)特愿2002-081271。其内容全部包含于此。

工业实用性

本发明适合使用于进行下行高速分组传输的无线通信系统的基站装置中。

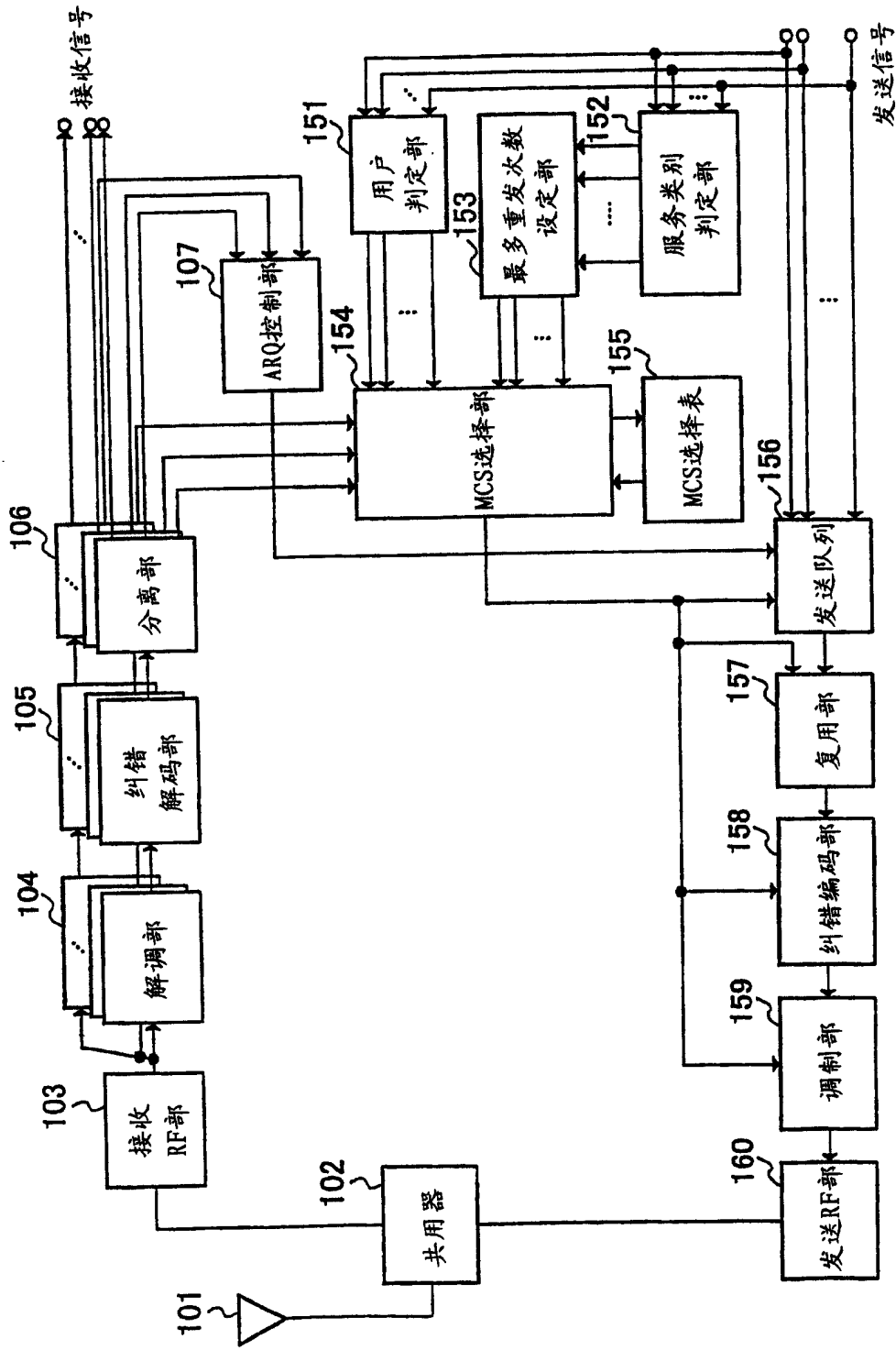


图 1

在最多重发次数为10的情况下

CIR	MCS
大于等于-4DB小于0DB	QPSK,R=3/4
大于等于0DB小于3DB	8PSK,R=3/4
大于等于3DB小于6DB	16QAM,R=3/4
大于等于6DB	64QAM,R=3/4

图 2A

在最多重发次数为6的情况下

CIR	MCS
大于等于-2DB小于2DB	QPSK,R=3/4
大于等于2DB小于5DB	8PSK,R=3/4
大于等于5DB小于8DB	16QAM,R=3/4
大于等于8DB	64QAM,R=3/4

图 2B

在最多重发次数为2的情况下

CIR	MCS
大于等于0DB小于4DB	QPSK,R=3/4
大于等于4DB小于7DB	8PSK,R=3/4
大于等于7DB小于10DB	16QAM,R=3/4
大于等于10DB	64QAM,R=3/4

图 2C

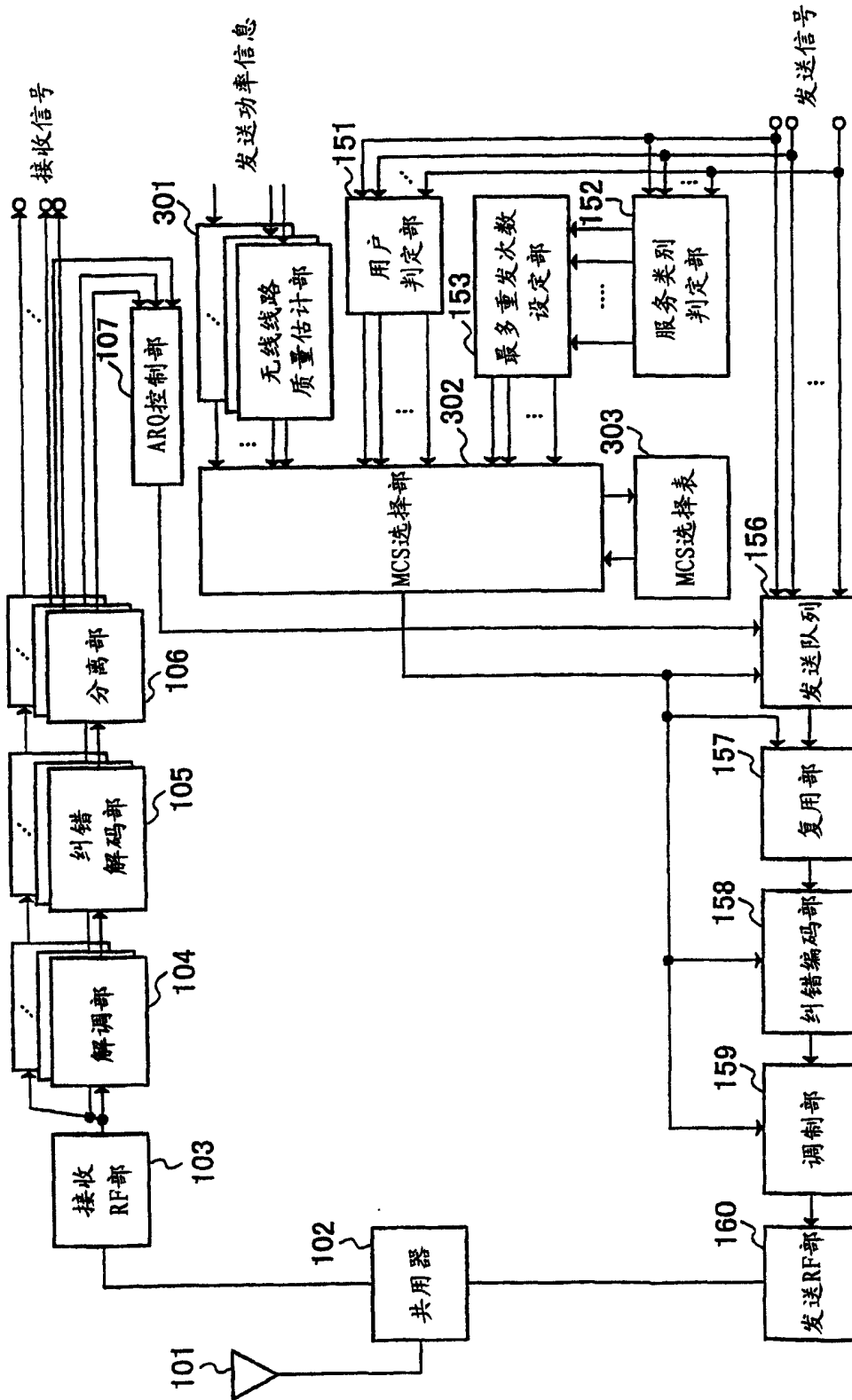


图 3

在最多重发次数为10的情况下

Ptrans/Ptarget	MCS
大于等于-4DB小于0DB	QPSK,R=3/4
大于等于0DB小于3DB	8PSK,R=3/4
大于等于3DB小于6DB	16QAM,R=3/4
大于等于6DB	64QAM,R=3/4

图 4A

在最多重发次数为6的情况下

Ptrans/Ptarget	MCS
大于等于-2DB小于2DB	QPSK,R=3/4
大于等于2DB小于5DB	8PSK,R=3/4
大于等于5DB小于8DB	16QAM,R=3/4
8DB	64QAM,R=3/4

图 4B

在最多重发次数为2的情况下

Ptrans/Ptarget	MCS
大于等于0DB小于4DB	QPSK,R=3/4
大于等于4DB小于7DB	8PSK,R=3/4
大于等于7DB小于10DB	16QAM,R=3/4
10DB	64QAM,R=3/4

图 4C