

(12) 특허협력조약에 의하여 공개된 국제출원

(19) 세계지식재산권기구
국제사무국

(43) 국제공개일
2017년 9월 21일 (21.09.2017)



(10) 국제공개번호
WO 2017/160001 A3

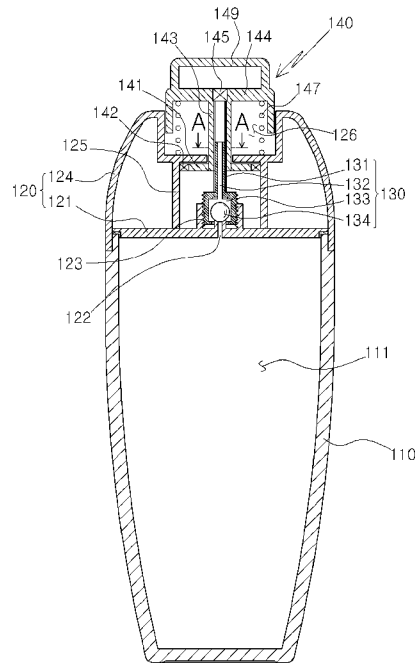
- (51) 국제특허분류:
B65D 81/20 (2006.01) *F04B 37/14* (2006.01)
B65D 81/24 (2006.01) *F16K 15/04* (2006.01)
B65D 85/50 (2006.01) *F16K 51/02* (2006.01)
B65D 47/20 (2006.01) *B65D 51/16* (2006.01)
F04B 33/00 (2006.01)
- (21) 국제출원번호: PCT/KR2017/001827
- (22) 국제출원일: 2017년 2월 20일 (20.02.2017)
- (25) 출원언어: 한국어
- (26) 공개언어: 한국어
- (30) 우선권정보:
 10-2016-0032218 2016년 3월 17일 (17.03.2016) KR
 10-2016-0054102 2016년 5월 2일 (02.05.2016) KR
- (72) 발명자; 겸
- (71) 출원인: 안중근 (AHN, Jung Geun) [KR/KR]; 15255 경기도 안산시 단원구 사세충열로4길 6, 102호, Gyeonggi-do (KR). 안병현 (AN, Byung Hyun) [KR/KR]; 15255 경기도 안산시 단원구 사세충열로4길 6, 102호, Gyeonggi-do (KR). 안세희 (AN, Se Hee) [KR/KR]; 15255 경기도 안산시 단원구 사세충열로4길 6, 102호, Gyeonggi-do (KR).

- (74) 대리인: 이정현 (LEE, Jung Hyun); 15361 경기도 안산시 단원구 중앙대로 929, 기아자동차빌딩 4층, Gyeonggi-do (KR).
- (81) 지정국 (별도의 표시가 없는 한, 가능한 모든 종류의 국내 권리의 보호를 위하여): AE, AG, AL, AM, AO, AT, AU, AZ, BA, BB, BG, BH, BN, BR, BW, BY, BZ, CA, CH, CL, CN, CO, CR, CU, CZ, DE, DJ, DK, DM, DO, DZ, EC, EE, EG, ES, FI, GB, GD, GE, GH, GM, GT, HN, HR, HU, ID, IL, IN, IR, IS, JP, KE, KG, KH, KN, KP, KW, KZ, LA, LC, LK, LR, LS, LU, LY, MA, MD, ME, MG, MK, MN, MW, MX, MY, MZ, NA, NG, NI, NO, NZ, OM, PA, PE, PG, PH, PL, PT, QA, RO, RS, RU, RW, SA, SC, SD, SE, SG, SK, SL, SM, ST, SV, SY, TH, TJ, TM, TN, TR, TT, TZ, UA, UG, US, UZ, VC, VN, ZA, ZM, ZW.
- (84) 지정국 (별도의 표시가 없는 한, 가능한 모든 종류의 역내 권리의 보호를 위하여): ARIPO (BW, GH, GM, KE, LR, LS, MW, MZ, NA, RW, SD, SL, ST, SZ, TZ, UG, ZM, ZW), 유라시아 (AM, AZ, BY, KG, KZ, RU, TJ, TM), 유럽 (AL, AT, BE, BG, CH, CY, CZ, DE, DK, EE, ES, FI, FR, GB, GR, HR, HU, IE, IS, IT, LT, LU, LV, MC, MK, MT, NL, NO, PL, PT, RO, RS, SE, SI, SK, SM, TR), OAPI (BF, BJ, CF, CG, CI, CM, GA, GN, GQ, GW, KM, ML, MR, NE, SN, TD, TG).

(54) Title: SELF-VACUUMING TUMBLER

(54) 발명의 명칭: 셀프 진공 텀블러

[도9]



(57) Abstract: The present invention relates to a tumbler and, particularly, to a self-vacuuming tumbler which enables a user to store and carry food for a long period of time by putting the food into the tumbler and creating a vacuum in the tumbler by means of a pump installed therein, and can prevent the food from leaking out of the tumbler through a check valve even when the tumbler is shaken in a state where the vacuum is released.

(57) 요약서: 본 발명은 텀블러에 관한 것으로서, 내부에 음식물을 넣은 후 자체에 장착된 펌프를 이용하여 내부를 진공시켜 장시간 보관 및 휴대가 가능하고, 진공이 해제된 상태에서 텀블러가 흔들릴 경우에도 체크밸브를 통해 내부의 음식물이 외부로 유출되는 것을 방지할 수 있는 셀프 진공 텀블러에 관한 것이다.



WO 2017/160001 A3

공개:

— 국제조사보고서와 함께 (조약 제21조(3))

(88) 국제조사보고서 공개일:

2018 년 9 월 7 일 (07.09.2018)

INTERNATIONAL SEARCH REPORT

International application No.

PCT/KR2017/001827

A. CLASSIFICATION OF SUBJECT MATTER

B65D 81/20(2006.01)i, B65D 81/24(2006.01)i, B65D 85/50(2006.01)i, B65D 47/20(2006.01)i, F04B 33/00(2006.01)i, F04B 37/14(2006.01)i, F16K 15/04(2006.01)i, F16K 51/02(2006.01)i, B65D 51/16(2006.01)i

According to International Patent Classification (IPC) or to both national classification and IPC

B. FIELDS SEARCHED

Minimum documentation searched (classification system followed by classification symbols)

B65D 81/20; F04B 37/14; F04F 5/14; B65D 47/34; B65D 51/16; F04F 5/20; B65D 81/24; B65D 85/50; B65D 47/20; F04B 33/00; F16K 15/04; F16K 51/02

Documentation searched other than minimum documentation to the extent that such documents are included in the fields searched

Korean Utility models and applications for Utility models: IPC as above
Japanese Utility models and applications for Utility models: IPC as above

Electronic data base consulted during the international search (name of data base and, where practicable, search terms used)

eKOMPASS (KIPO internal) & Keywords: vacuum, tumbler, tube, container, pump, sealing ring, cover, check valve

C. DOCUMENTS CONSIDERED TO BE RELEVANT

Category*	Citation of document, with indication, where appropriate, of the relevant passages	Relevant to claim No.
X	KR 20-0445177 Y1 (POONG KANG) 07 July 2009 See paragraphs [0012]-[0029], [0034]-[0052]; claim 1; and figures 1-8.	1,3,6,11-12,16-17 ,19-21
A		2,4-5,7-10,13-15 ,18
A	KR 10-2013-0079817 A (KIM, Hung Jin et al.) 11 July 2013 See paragraphs [0044]-[0046], [0054], [0062]-[0064]; and figures 1-4, 9.	1-21
A	WO 2013-162182 A1 (KOREA PNEUMATIC SYSTEM CO., LTD. et al.) 31 October 2013 See paragraphs [0051]-[0099]; and figures 1, 3-8.	1-21
A	WO 2013-032046 A1 (GWELLKOREA CO., LTD. et al.) 07 March 2013 See paragraphs [0062]-[0064]; and figures 1, 4.	1-21
A	KR 10-2003-0084115 A (LEE, Do Hoon et al.) 01 November 2003 See claims 1-2; and figure 4.	1-21



Further documents are listed in the continuation of Box C.



See patent family annex.

* Special categories of cited documents:

"A" document defining the general state of the art which is not considered to be of particular relevance

"E" earlier application or patent but published on or after the international filing date

"L" document which may throw doubts on priority claim(s) or which is cited to establish the publication date of another citation or other special reason (as specified)

"O" document referring to an oral disclosure, use, exhibition or other means

"P" document published prior to the international filing date but later than the priority date claimed

"T" later document published after the international filing date or priority date and not in conflict with the application but cited to understand the principle or theory underlying the invention

"X" document of particular relevance; the claimed invention cannot be considered novel or cannot be considered to involve an inventive step when the document is taken alone

"Y" document of particular relevance; the claimed invention cannot be considered to involve an inventive step when the document is combined with one or more other such documents, such combination being obvious to a person skilled in the art

"&" document member of the same patent family

Date of the actual completion of the international search

22 JUNE 2017 (22.06.2017)

Date of mailing of the international search report

23 JUNE 2017 (23.06.2017)

Name and mailing address of the ISA/KR



Korean Intellectual Property Office
Government Complex-Daejeon, 189 Sconsa-ro, Daejeon 302-701,
Republic of Korea

Facsimile No. +82-42-481-8578

Authorized officer

Telephone No.

INTERNATIONAL SEARCH REPORT
Information on patent family members

International application No.

PCT/KR2017/001827

Patent document cited in search report	Publication date	Patent family member	Publication date
KR 20-0445177 Y1	07/07/2009	NONE	
KR 10-2013-0079817 A	11/07/2013	KR 10-1362264 B1	13/02/2014
WO 2013-162182 A1	31/10/2013	CN 104302929 A	21/01/2015
		CN 104302929 B	17/08/2016
		DE 112013002242 T5	05/03/2015
		JP 2015-519502 A	09/07/2015
		JP 6004241 B2	05/10/2016
		KR 10-1157542 B1	22/06/2012
		US 2015-0093262 A1	02/04/2015
		US 9151300 B2	06/10/2015
WO 2013-032046 A1	07/03/2013	NONE	
KR 10-2003-0084115 A	01/11/2003	KR 20-0290711 Y1	04/10/2002

A. 발명이 속하는 기술분류(국제특허분류(IPC))

B65D 81/20(2006.01)i, B65D 81/24(2006.01)i, B65D 85/50(2006.01)i, B65D 47/20(2006.01)i, F04B 33/00(2006.01)i, F04B 37/14(2006.01)i, F16K 15/04(2006.01)i, F16K 51/02(2006.01)i, B65D 51/16(2006.01)i

B. 조사된 분야

조사된 최소문헌(국제특허분류를 기재)

B65D 81/20; F04B 37/14; F04F 5/14; B65D 47/34; B65D 51/16; F04F 5/20; B65D 81/24; B65D 85/50; B65D 47/20; F04B 33/00; F16K 15/04; F16K 51/02

조사된 기술분야에 속하는 최소문헌 이외의 문헌

한국등록실용신안공보 및 한국공개실용신안공보: 조사된 최소문헌란에 기재된 IPC
일본등록실용신안공보 및 일본공개실용신안공보: 조사된 최소문헌란에 기재된 IPC

국제조사에 이용된 전산 데이터베이스(데이터베이스의 명칭 및 검색어(해당하는 경우))

eKOMPASS(특허청 내부 검색시스템) & 키워드: 진공, 텀블러, 튜브, 컨테이너, 펌프, 밀폐링, 덮개, 체크밸브

C. 관련 문헌

카테고리*	인용문헌명 및 관련 구절(해당하는 경우)의 기재	관련 청구항
X A	KR 20-0445177 Y1 (풍강산업 주식회사) 2009.07.07 단락 [0012]-[0029], [0034]-[0052]; 청구항 제1항; 및 도면 1-8 참조.	1, 3, 6, 11-12, 16-17, 19-21 2, 4-5, 7-10, 13-15, 18
A	KR 10-2013-0079817 A (김홍진 등) 2013.07.11 단락 [0044]-[0046], [0054], [0062]-[0064]; 및 도면 1-4, 9 참조.	1-21
A	WO 2013-162182 A1 (한국뉴메텍 주식회사 등) 2013.10.31 단락 [0051]-[0099]; 및 도면 1, 3-8 참조.	1-21
A	WO 2013-032046 A1 (주식회사 지엘코리아 등) 2013.03.07 단락 [0062]-[0064]; 및 도면 1, 4 참조.	1-21
A	KR 10-2003-0084115 A (이도훈 등) 2003.11.01 청구항 제1-2항; 및 도면 4 참조.	1-21

추가 문헌이 C(계속)에 기재되어 있습니다.

대응특허에 관한 별지를 참조하십시오.

* 인용된 문헌의 특별 카테고리:

“A” 특별히 관련이 없는 것으로 보이는 일반적인 기술수준을 정의한 문헌

“T” 국제출원일 또는 우선일 후에 공개된 문헌으로, 출원과 상충하지 않으며 발명의 기초가 되는 원리나 이론을 이해하기 위해 인용된 문헌

“E” 국제출원일보다 빠른 출원일 또는 우선일을 가지나 국제출원일 이후에 공개된 선출원 또는 특허 문헌

“X” 특별한 관련이 있는 문헌. 해당 문헌 하나만으로 청구된 발명의 신규성 또는 진보성이 없는 것으로 본다.

“L” 우선권 주장에 의문을 제기하는 문헌 또는 다른 인용문헌의 공개일 또는 다른 특별한 이유(이유를 명시)를 밝히기 위하여 인용된 문헌

“Y” 특별한 관련이 있는 문헌. 해당 문헌이 하나 이상의 다른 문헌과 조합하는 경우로 그 조합이 당업자에게 자명한 경우 청구된 발명은 진보성이 없는 것으로 본다.

“O” 구두 개시, 사용, 전시 또는 기타 수단을 언급하고 있는 문헌

“&” 동일한 대응특허문헌에 속하는 문헌

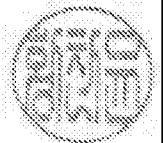
“P” 우선일 이후에 공개되었으나 국제출원일 이전에 공개된 문헌

국제조사의 실제 완료일
2017년 06월 22일 (22.06.2017)

국제조사보고서 발송일
2017년 06월 23일 (23.06.2017)

ISA/KR의 명칭 및 우편주소
대한민국 특허청
(35208) 대전광역시 서구 청사로 189,
4동 (둔산동, 정부대전청사)
팩스 번호 +82-42-481-8578

심사관
황찬윤
전화번호 +82-42-481-3347



국제조사보고서에서 인용된 특허문헌	공개일	대응특허문헌	공개일
KR 20-0445177 Y1	2009/07/07	없음	
KR 10-2013-0079817 A	2013/07/11	KR 10-1362264 B1	2014/02/13
WO 2013-162182 A1	2013/10/31	CN 104302929 A CN 104302929 B DE 112013002242 T5 JP 2015-519502 A JP 6004241 B2 KR 10-1157542 B1 US 2015-0093262 A1 US 9151300 B2	2015/01/21 2016/08/17 2015/03/05 2015/07/09 2016/10/05 2012/06/22 2015/04/02 2015/10/06
WO 2013-032046 A1	2013/03/07	없음	
KR 10-2003-0084115 A	2003/11/01	KR 20-0290711 Y1	2002/10/04