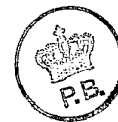


(19) DANMARK



(12) FREMLÆGGELSESSKRIFT (11) 149422 B



DIREKTORATET FOR
PATENT- OG VAREMÆRKEVESENEN

- (21) Patentansøgning nr.: 0728/81
- (22) Indleveringsdag: 19 feb 1981
- (41) Alm. tilgængelig: 24 aug 1981
- (44) Fremlagt: 09 jun 1986
- (86) International ansøgning nr.: -
- (30) Prioritet: 23 feb 1980 DE 3006881

(51) Int.Cl.⁴: A 01 F 25/20

(71) Ansøger: HANS VON DER HEIDE; Laggenbeck, DE.

(72) Opfinder: Samme.

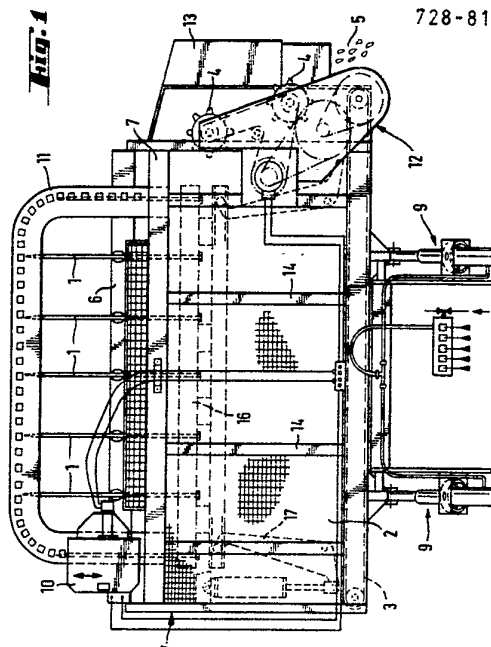
(74) Fuldmægtig: Ingeniørfirmaet Giersing & Stelling ApS

(54) Apparat til udskæring og fjernelse af ensilageblokke

(57) Sammendrag:

Apparat til udskæring og fjernelse af blokke fra en ensilagebeholder, med en ramme (7), hvortil gaffelgrene (1) er fastgjort indbyrdes parallelt, og en kniv, som er fastgjort til en holder, som kan drives frem langs en U-formet bane (11) i en afstand over det af gaffelgrene (1) bestemte plan omtrent svarende til knivens længde. Bag gaffelgrene (1) er anbragt en ensilagekasse (2), hvis forside er åben, hvis bagside er udformet som en skrabetransportør (3), og som har en sidevendt blokudtømmingsåbning. Hele apparatet kan vippe ca. 90°, efter at en foderblok er blevet udskåret, således at skrabetransportøren (3) udgør bunden af ensilagekassen (2).

Ensilagen kan derved fordeles maskinelt til fodertrugene, således at det hertil ellers nødvendige manuelle arbejde bortfalder.



LN 149422 B

- 1 -

Opfindelsen angår et apparat til udskæring og fjernelse af blokke fra en ensilagebeholder og med en ramme, til hvilken der er fastgjort indbyrdes parallelle gaffelgrene og en kniv, som er fastgjort til en skæremekanisme, som kan drives som en vogn langs et U-formet spor over en strækning svarende omtrent til knivens længde over et af gaffelgrene
5 nene bestemt plan.

Et sådant apparat er beskrevet i DE-patentskrift 2,307,689. Med dette kendte apparat udtages fødeblokken fra ensilagebeholderen, transportereres gennem en kostald og anbringes foran fodertrugene. Fordelingen af foder til de enkelte trug gennemføres derpå manuelt. Dette medfører
10 en stor mængde manuelt arbejde.

Det er opfindelsens opgave at mindske denne ulempe ved den kendte teknik og at skabe et apparat af den ovennævnte art, hvormed foderet kan fordeles uden manuelt arbejde efter udtagningen af ensilageblokken.

Denne opgave løses ved et apparat af den ovennævnte art ifølge opfindelsen ved, at apparatet har en bag gaffelgrenene anbragt ensilagekasse, som har en åben forside og midler, som udgør bagsiden af denne, bestående af en skrabetransportør og en sidevendt fodertømningsåbning, og monteringsmidler for ensilagekassen og rammen med henblik på en vip-
15 pebevægelse på omkring 90° fra en position, hvor den åbne side er lodret af hensyn til påfyldning af ensilage i ensilagekassen, til en position, hvor skrabetransportøren udgør bunden af ensilagekassen med henblik på afgivelse af foder gennem den sidevendte åbning.

For at trække den udskårne ensilageblok hele vejen ud til foderkassen og forhindre ensilagespild under transporten, er det hensigtsmæssigt, at en afskraber, som omslutter gaffelgrenene, er anbragt ved
25 forkanten af foderkassen, og at gaffelgrenene kan trækkes tilbage gennem afskraberen.

Afskraberen skråner hensigtsmæssigt mod den åbne side af foderkassen.
30 sen.

En udformning af opfindelsen forklares nærmere i det følgende i forbindelse med tegningen. På tegningen viser:

- fig. 1 apparatet ifølge opfindelsen set fra oven,
- fig. 2 apparatet i fig. 1 set fra siden,
- 35 fig. 3 apparatet i fig. 1 og 2 set fra nedenunder, og

- 2 -

fig. 4 et snit gennem apparatet langs linien A - B i fig. 3.

Apparatet ifølge opfindelsen beskrives nu under henvisning til fig. 1 - 4.

På fig. 1 ses apparatet ifølge opfindelsen fra oven i skærepositionen eller fra siden i afgivelsespositionen efter at apparatet er vippet 90° tilbage. Apparatet har en ramme 7 på hvilken gaffelgrene 1 er fastgjort indbyrdes parallelt. Til en skæremekanisme 10 er der fastgjort en kniv 8, som med en savende bevægelse skærer en blok ud fra ensilagebeholderen. Skæremekanismen 10 kan bevæges som en vogn på et U-formet spor 11 i en afstand omtrent svarende til kniven 8's længde over det af gaffelgrenene 1 bestemte plan. Bag gaffelgrenene 1 er der anbragt en ensilagekasse 2, hvis forside 15 er åben og hvis bagvæg er udformet som en skrabetransportør 3. På den ene side af ensilagekassen 2 er der anbragt to rivevalser 4 under et dæksel 13, og de trækkes af transmissionen 12. Ensilagekassen 2 har endvidere en åbning 5 til afgivelse af ensilage. En del af rammen 7 er udformet som en afskraber 6, som omslutter gaffelgrenene 1, og den skrâner mod den åbne side 15 af ensilagekassen 2. De indre ender på gaffelgrenene 1 holdes sammen af en skinne 16, som i forbindelse med en vippemekanisme 17 gør det muligt at stikke gaffelgrenene ind i ensilagebeholderen. Til stabilisering af apparatet findes der traverser 14. Apparatet kan vippes 90° tilbage ved hjælp af en kendt vippemekanisme 9.

I fig. 2 viser tegningen med fuldt optrukken streg apparatet i ensilageafgivelsesposition, hvor dækslet 13 er fjernet af hensyn til overskueligheden. De stiplede streger i fig. 2 viser apparatet i skære- og udtrækningspositionen. Hele apparatet er på kendt måde fastgjort til bagenden på en traktor.

Apparatet ifølge opfindelsen virker som følger: For at skære en blok ensilage ud, bakker traktoren, hvorunder den driver gaffelgrenene 1 ind i ensilagebeholderen, skæremekanismen 10 sættes i funktion af traktoren, og kniven 8 bevæges gennem ensilagen og udskærer en rektangulær blok fra den. Så snart skæremekanismen 10 når den ikke viste endefbryder ved den anden ende af sporet 15, standses skæremekanismen og reverseres for at køre i den modsatte retning. Ved hjælp af vippemekanismen 9 vippes apparatet 90° og ensilageblokken falder ned i ensilage-

- 3 -

kassen 2. Gaffelgrenene trækkes tilbage med henblik på afskrælning af eventuelle ensilagerester, som måtte sidde på dem. Traktoren kører nu ind i stalden og ensilagen kan fordeles ved betjening af skrabetransportøren og rivevalserne 4.

- 5 Apparatet ifølge opfindelsen muliggør en udskæring og fjernelse af en blok fra en ensilagebeholder og en fordeling af den uden manuelt arbejde. Det kan derfor betragtes som en fremragende løsning på de foreliggende problemer.

- 4 -

P A T E N T K R A V

1. Apparat til udskæring og fjernelse af blokke fra en ensilagebeholder, og som har en ramme (7) med gaffelgrene (1), der er fastgjort indbyrdes parallelt til rammen (7), en kniv (8) med bæreorganer til fremføring af kniven (8) langs en U-formet bane (11), som forløber i en om-
5 trent til knivens længde svarende afstand over det af gaffelgrenene (1) bestemte plan, k e n d e t e g n e t ved, at apparatet har en bag gaffelgrenene (1) anbragt ensilagekasse (2), som har en åben forside (15) og midler, som udgør bagsiden af denne, bestående af en skrabetransportør (3) og en sidevendt fodertømningsåbning (5), og monteringsmidler
10 (9) for ensilagekassen (2) og rammen (7) med henblik på en vippebevægelse på omkring 90° fra en position, hvor den åbne side (15) er lodret af hensyn til påfyldning af ensilage i ensilagekassen (2), til en position, hvor skrabetransportøren (3) udgør bunden af ensilagekassen (2) med henblik på afgivelse af foder gennem den sidevendte åbning (5).
- 15 2. Apparat ifølge krav 1, k e n d e t e g n e t ved, at det har en afskraber (6), gennem hvilken gaffelgrenene (1) strækker sig, og som er anbragt ved forkanten (15) af ensilagekassen (2), og midler (17) til tilbagetrækning af gaffelgrenene (1) i forhold til afskraberen (6).
3. Apparat ifølge krav 2, k e n d e t e g n e t ved, at afskraberen
20 (6) skråner mod den åbne side (15) af foderkassen (2).

Fremdragne publikationer:

DE fremlæggelsesskrift nr. 2307689.

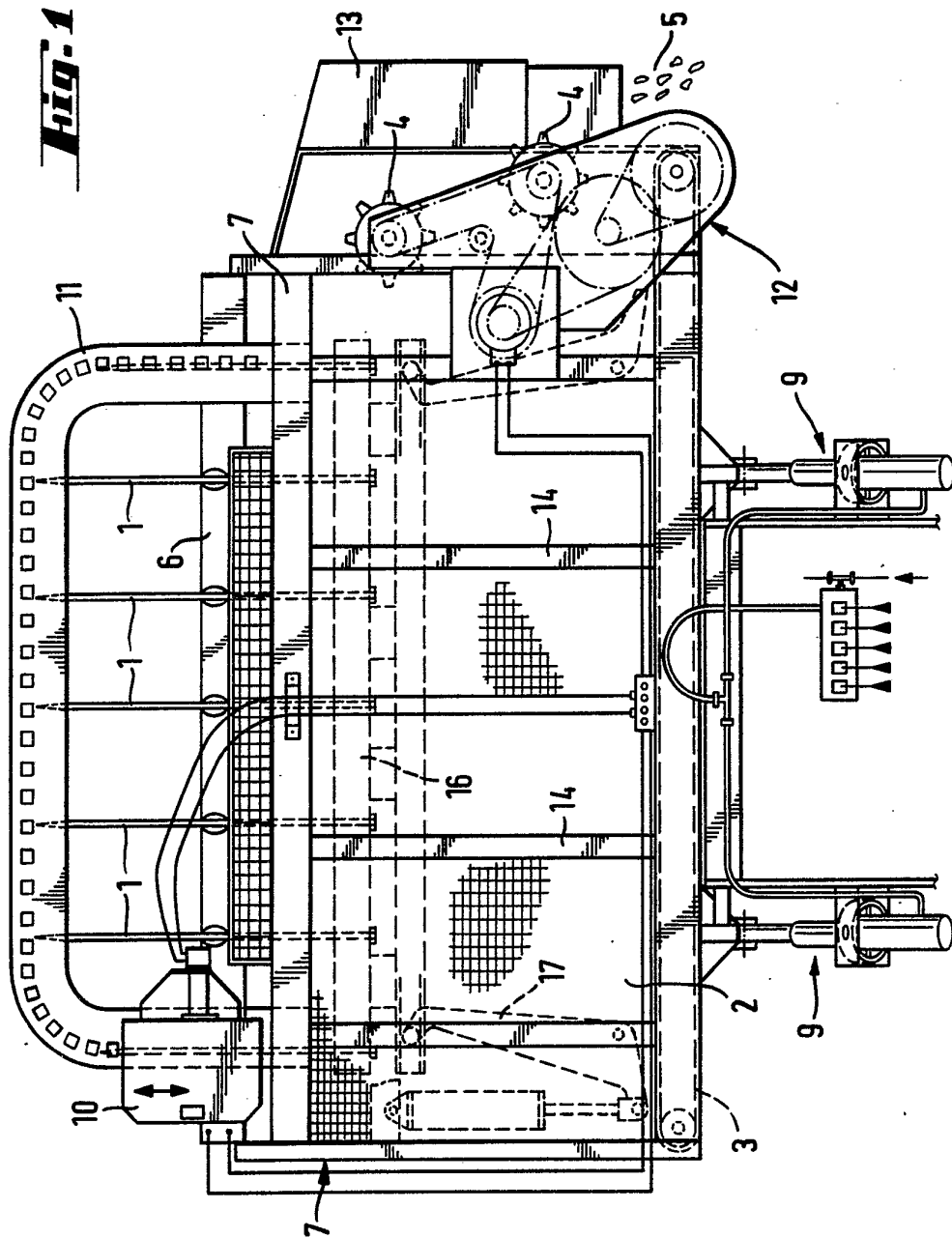


Fig. 1

Fig: 2

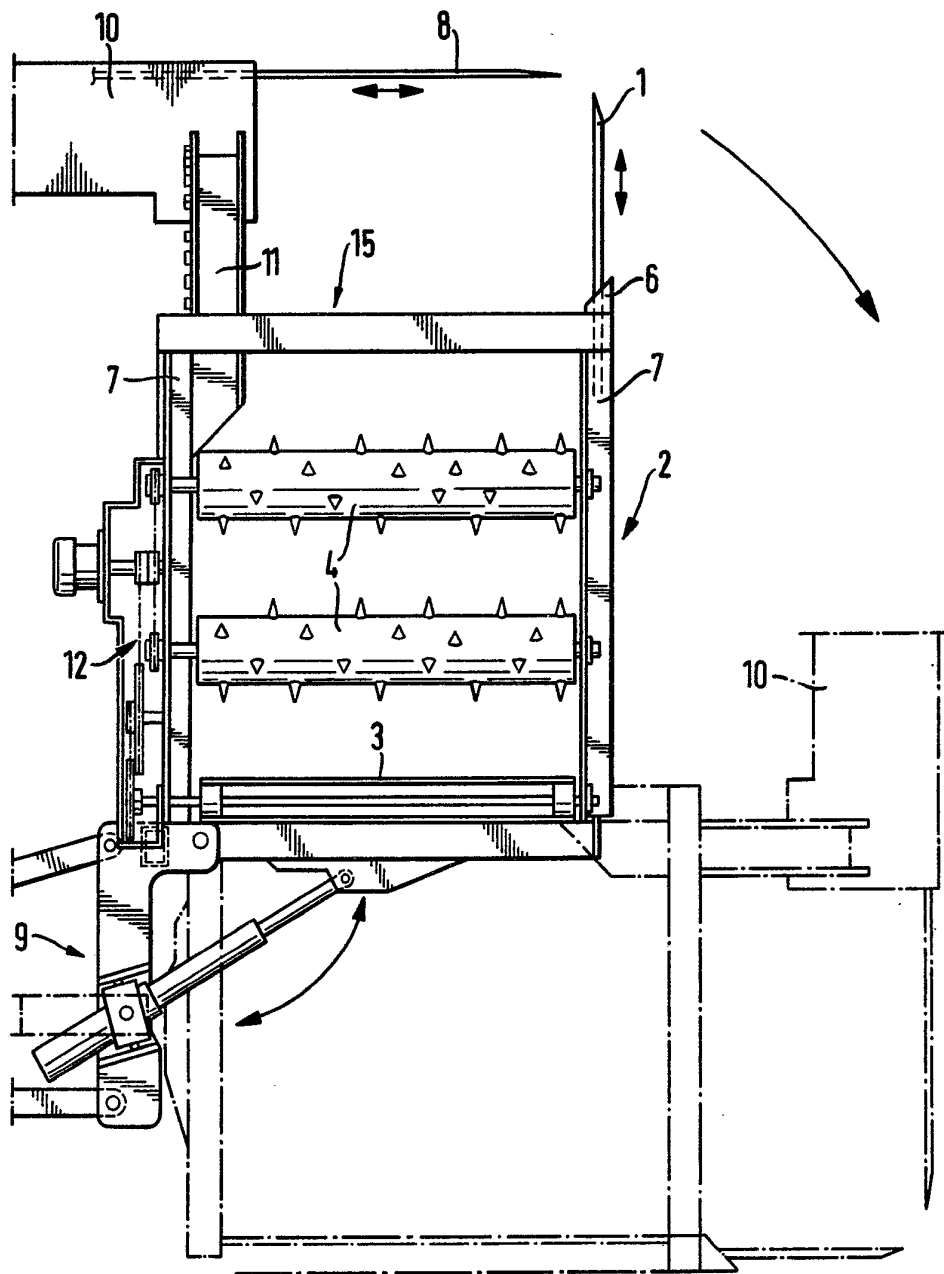


Fig. 4

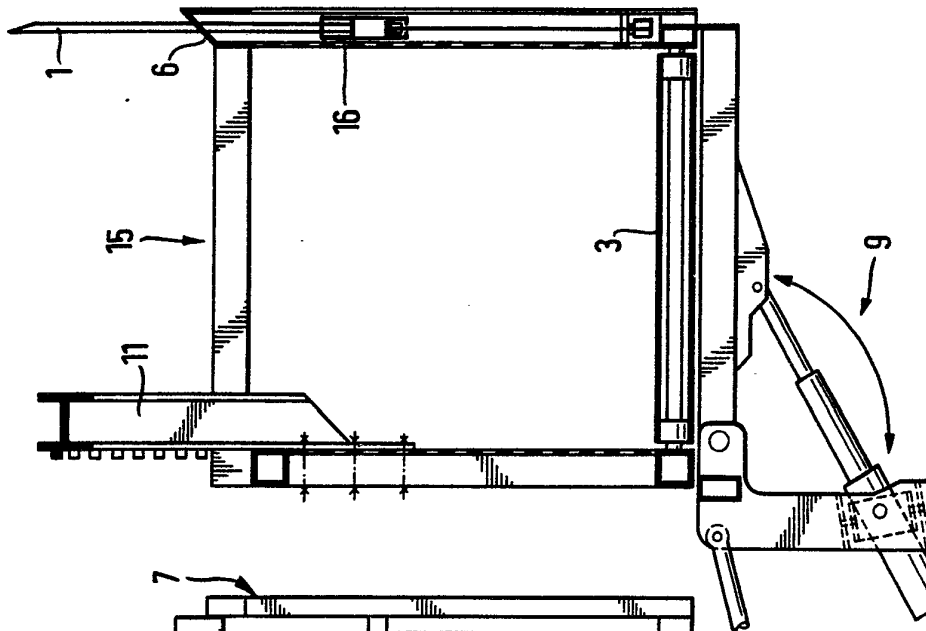


Fig. 3

