



(12) 发明专利

(10) 授权公告号 CN 101761072 B

(45) 授权公告日 2011. 11. 09

(21) 申请号 200810044178. 0

(22) 申请日 2008. 12. 24

(73) 专利权人 上海市基础工程有限公司
地址 200433 上海市杨浦区民星路 231 号

(72) 发明人 吴洁妹 吴远忠 袁芬 郑江
邱晓明 余振栋 王理想 张哲彬

(51) Int. Cl.
E02D 5/38(2006. 01)

(56) 对比文件
CN 1986975 A, 2007. 06. 27, 全文.
CN 101126239 A, 2008. 02. 20, 全文.
GB 621450 A, 1949. 04. 08, 全文.

审查员 孙歆硕

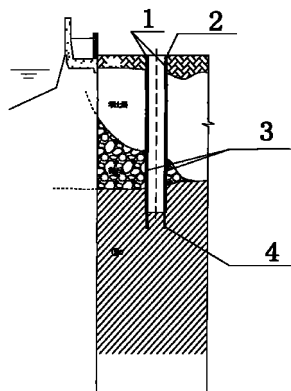
权利要求书 1 页 说明书 4 页 附图 1 页

(54) 发明名称

靠近防汛墙穿越抛石层的钻孔灌注桩施工工艺

(57) 摘要

本发明涉及一种靠近防汛墙穿越抛石层的钻孔灌注桩施工工艺,在靠防汛墙侧搭设排架,排架架空在防汛墙上方,形成一个钻孔平台,桩机放置在排架上进行施工;具体工艺流程是:1. 清障及外护筒埋设,2. 内护筒埋设,3. 换钻孔机继续钻进成孔,4. 清孔,5. 吊放钢筋笼,6. 水下混凝土灌注,7. 内护筒起拔。本发明的施工工艺通过内外套筒结合的方式解决了钻孔灌注桩在厚抛石层中清障成孔、孔壁稳定问题;全回转钻机套筒内侧设置土工布的措施来回收利用外护筒而具有一定经济性以及在黄浦江高潮位时进行水下混凝土灌注来确保临江钻孔灌注桩的返浆,保证了黄浦江边靠近防汛墙的钻孔灌注桩桩基的顺利施工和桩身质量。



1. 一种靠近防汛墙穿越抛石层的钻孔灌注桩施工工艺,在靠防汛墙侧搭设排架,排架架空在防汛墙上方,形成一个钻孔平台,桩机放置在排架上进行施工,其特征在于,施工的具体工艺流程是:

(1) 清障及外护筒埋设

1) 采用全回转式全套管钻机清障:将桩基施工影响范围内的土体全部切削,采用配套的多头抓斗破除块石及不明障碍物并清理出来,套筒直径 1200mm;

2) 埋设 $\phi 1200\text{mm}$ 外护筒,接着,采用冲抓钻机冲击钻进清障地面下 10 ~ 12m;

(2) 内护筒埋设

1) 加工 $\phi 900\text{mm}$ 内护筒 5 个,壁厚 16mm,长度 10m;加工直径为 1200mm 的土工布护套若干,长度 12 ~ 13m;

2) 用 $\phi 1200\text{mm}$ 土工布套在 $\phi 900\text{mm}$ 内护筒外侧,下口用 U 型钢筋卡死;

3) 把套着土工布的内护筒放入外护筒内,采用加工的桩帽与外护筒定位内护筒;

4) 用振动锤把内护筒打入土体内约 1m,确保内护筒不会移位;

5) 内护筒与外护筒之间间隙用黄沙回填;

6) 外护筒用 100t 吊车拔出,内护筒及土工布留在孔内;

(3) 换钻机继续钻进成孔

钻进时,采用正循环方式进行泥浆循环,细粒钻渣沉淀池内,采用泥浆泵输送优质泥浆至钻孔内,维持泥浆循环;

(4) 清孔

钻孔完成之后,测量检查达到设计标高后,进行清孔,一次清孔利用钻孔的正循环系统的泥浆泵持续吸渣 5 ~ 15 分钟,使孔底钻渣清除干净,一次清孔结束后,迅速拆除钻杆、钻头,安放钢筋笼后下放导管,随后进行二次清孔,测量孔底沉渣和泥浆性能;

(5) 吊放钢筋笼

(6) 水下混凝土灌注

(7) 内护筒起拔

混凝土灌注完毕后立即起拔内护筒,土工布留在孔内,防止混凝土流失,内护筒回收再利用。

2. 根据权利要求 1 所述的靠近防汛墙穿越抛石层的钻孔灌注桩施工工艺,其特征在于,所用泥浆:

(1) 控制泥浆液面

控制孔内液面标高以保证足够水头压力,维护下部砂层的安全;

(2) 控制泥浆比重

泥浆比重控制在 1.2;

(3) 控制泥浆粘度

采用聚丙烯酰胺来提高粘度,泥浆粘度:一般地层 18 ~ 22S,松散易坍地层 19 ~ 28S;

(4) 控制泥浆 PH 值

在泥浆使用前,对泥浆的 PH 值进行测定。

靠近防汛墙穿越抛石层的钻孔灌注桩施工工艺

技术领域

[0001] 本发明涉及一种钻孔灌注桩施工工艺,尤其是一种靠近防汛墙、成孔穿越抛石层的钻孔灌注桩桩基施工工艺。

背景技术

[0002] 现有工程项目北起新开河,南至东门路,西靠中山东路,东临黄浦江,岸线长 630m,占地面积 30400m²。亲水平台及游览浦江的登船浮码头靠近黄浦江,亲水平台陆上桩基在现有防汛墙内侧,桩径 $\Phi 800\text{mm}$,有效桩长 39m,部分桩基与现有防汛墙净距仅 10cm,且需穿越防汛墙的抛石基础。该工程临江侧距离黄浦江较近距离时(约 10m 以内),潜水水位与黄浦江水水位有密切的水力联系。

[0003] 为了保证现有防汛墙的安全及与靠近防汛墙的桩基施工,需要一种靠近防汛墙穿越抛石层的钻孔灌注桩施工工艺

发明内容

[0004] 本发明是要提供一种靠近防汛墙穿越抛石层的钻孔灌注桩施工工艺,该工艺能解决钻孔灌注桩在厚抛石层中清障成孔、孔壁稳定的技术问题。

[0005] 为实现上述目的,本发明的技术方案是:一种靠近防汛墙穿越抛石层的钻孔灌注桩施工工艺,在靠防汛墙侧搭设排架,排架架空在防汛墙上方,形成一个钻孔平台,桩机放置在排架上施工;施工的具体工艺流程是:

[0006] (1) 清障及外护筒埋设

[0007] 1) 采用全回转式全套管钻机清障:将桩基施工影响范围内的土体全部切削,采用配套的多头抓斗破除块石及不明障碍物并清理出来,套筒直径 1200mm;

[0008] 2) 埋设 $\Phi 1200\text{mm}$ 外护筒,接着,采用冲抓钻机冲击钻进清障约地面下 10 ~ 12m;

[0009] (2) 内护筒埋设

[0010] 1) 加工 $\Phi 900\text{mm}$ 内护筒 5 个,壁厚 16mm,长度 10m;加工直径为 1200mm 的土工布护套若干,长度 12 ~ 13m;

[0011] 2) 用 $\Phi 1200\text{mm}$ 土工布套在 $\Phi 900\text{mm}$ 内护筒外侧,下口用 U 型钢筋卡死;(详见附图 1)

[0012] 3) 把套着土工布的内护筒放入外护筒内,采用加工的桩帽(详见附图 2)与外护筒定位内护筒;

[0013] 4) 用振动锤把内护筒打入土体内约 1m,确保内护筒不会移位;

[0014] 5) 内护筒与外护筒之间间隙用黄沙回填;

[0015] 6) 外护筒用 100t 吊车拔出,内护筒及土工布留在孔内;

[0016] (3) 换钻孔机继续钻进成孔

[0017] 钻进时,采用正循环方式进行泥浆循环,细粒钻渣沉淀池内,采用泥浆泵输送优质泥浆至钻孔内,维持泥浆循环;

[0018] (4) 清孔

[0019] 钻孔完成之后,测量检查达到设计标高后,进行清孔,一次清孔利用钻孔的正循环系统的泥浆泵持续吸渣 5 ~ 15 分钟,使孔底钻渣清除干净,一次清孔结束后,迅速拆除钻杆、钻头,安放钢筋笼后下放导管,随后进行二次清孔,测量孔底沉渣和泥浆性能;

[0020] (5) 吊放钢筋笼

[0021] (6) 水下混凝土灌注

[0022] (7) 内护筒起拔

[0023] 混凝土灌注完毕后立即起拔内护筒,土工布留在孔内,防止混凝土流失,内护筒回收再利用。

[0024] 所用钢护筒的制作:

[0025] 钢护筒内径为钻孔桩直径 +100mm,钢护筒顶标高高出水位;钢护筒垂直度偏差不超过 1/200,椭圆度不大于 2cm,焊接采用坡口双面焊,所有焊缝连续,保证不漏水,钢护筒埋设护筒中心与桩位中心的偏差不得大于 30mm。

[0026] 所用泥浆

[0027] (1) 控制泥浆液面

[0028] 控制孔内液面标高以保证足够水头压力,维护下部砂层的安全;

[0029] (2) 控制泥浆比重

[0030] 泥浆比重控制在 1.2。

[0031] (3) 控制泥浆粘度

[0032] 采用聚丙烯酰胺来提高粘度,泥浆粘度:一般地层 18 ~ 22S,松散易坍地层 19 ~ 28S。

[0033] (4) 控制泥浆 PH 值

[0034] 在泥浆使用前,对泥浆的 PH 值进行测定。

[0035] 本发明的有益效果是:本发明的施工工艺通过内外护筒结合的方式解决了钻孔灌注桩在厚抛石层中清障成孔、孔壁稳定问题;全回转钻机套筒内侧设置土工布的措施来回收利用外护筒而具有一定经济性以及在黄浦江高潮位时进行水下混凝土灌注来确保临江钻孔灌注桩的返浆,保证了黄浦江边靠近防汛墙的钻孔灌注桩桩基的顺利施工和桩身质量。

附图说明

[0036] 图 1 是土工布布置图;

[0037] 图 2 是内外护筒定位桩帽示意图。

具体实施方式

[0038] 下面结合具体实施例,进一步阐述本发明。应理解,这些实施例仅用于说明本发明而不适用于限制本发明的范围。此外应理解,在阅读了本发明讲授的内容之后,本领域技术人员可以对本发明作各种改动或修改,这些等价形式同样落于本申请所附权利要求书所限定的范围。

[0039] 本发明的靠近防汛墙穿越抛石层的钻孔灌注桩施工工艺,在靠防汛墙侧搭设排

架,排架架空在防汛墙上方,形成一个钻孔平台,桩机放置在排架上施工;施工的具体工艺流程是:

[0040] (1) 清障及外护筒埋设

[0041] 1) 采用全回转式全套管钻机清障,将桩基施工影响范围内的土体全部切削,采用配套的多头抓斗破除块石及不明障碍物并清理出来,套筒 2 直径 1200mm;

[0042] 2) 埋设 Φ 1200mm 外护筒 2,接着,采用冲抓钻机冲击钻进清障约地面下 10~12m;

[0043] (2) 内护筒埋设

[0044] 1) 加工 Φ 900mm 内护筒 1 五个,壁厚 16mm,长度 10m;加工直径为 1200mm 的土工布护套 3 若干,长度 12~13m;

[0045] 2) 用 Φ 1200mm 土工布套在 Φ 900mm 内护筒 1 外侧,下口用 U 型钢筋 4 卡死;(见图 1)

[0046] 3) 把套着土工布的内护筒 1 放入外护筒 2 内,采用加工的桩帽 5(见图 2)与外护筒 2 定位内护筒 1;

[0047] 4) 用振动锤把内护筒打入土体内约 1m,确保内护筒不会移位;

[0048] 5) 内护筒 1 与外护筒 2 之间间隙用黄沙回填;

[0049] 6) 外护筒用 100t 吊车拔出,内护筒及土工布留在孔内;

[0050] (3) 换钻孔机继续钻进成孔

[0051] 钻进时,采用正循环方式进行泥浆循环,细粒钻渣沉淀池内,采用泥浆泵输送优质泥浆至钻孔内,维持泥浆循环。

[0052] 钻孔桩均采用正循环工艺。钻孔灌注桩施工期间,采取以下措施控制水压差:一是调整泥浆比重,二是调整孔内泥浆面高度。

[0053] (4) 清孔

[0054] 钻孔完成之后,测量检查达到设计标高后,进行清孔,一次清孔利用钻孔的正循环系统的泥浆泵持续吸渣 5~15 分钟左右,使孔底钻渣清除干净,一次清孔结束后,迅速拆除钻杆、钻头,安放钢筋笼后下放导管,随后进行二次清孔,测量孔底沉渣和泥浆性能;

[0055] (5) 吊放钢筋笼

[0056] (6) 水下混凝土灌注

[0057] (7) 内护筒起拔

[0058] 混凝土灌注完毕后立即起拔内护筒,土工布留在孔内,防止混凝土流失,内护筒回收再利用。

[0059] 本发明的技术质量控制要点:

[0060] (1) 内外护筒定位准确,确保清障及成孔垂直度。

[0061] (2) 土工布用 U 型钢筋卡在内护筒下口,插入原状土 1m,保证内护筒上拔的过程中土工布留在孔内,确保混凝土不流失。

[0062] (3) 内外护筒间隙尽量回填密实,降低混凝土充盈系数。

[0063] (4) 临江侧约 10m 范围内潜水与黄浦江水力联系密切,成孔过程中加大泥浆比重确保护壁,黄浦江低潮位时采用新拌制泥浆注入孔内确保泥浆循环。水下混凝土灌注一般在黄浦江高潮位时进行,确保返浆。

[0064] 钢护筒制作

[0065] 钢护筒内径为钻孔桩直径 +100mm, 钢护筒顶标高应高出水位。钢护筒在钢结构加工场加工。钢护筒加工标准, 垂直度偏差不超过 1/200。椭圆度不大于 2cm, 焊接采用坡口双面焊, 所有焊缝连续, 以保证不漏水。钢护筒埋设应准确、稳定, 护筒中心与桩位中心的偏差不得大于 30mm。由于本工程地下障碍物较多, 另加工 5m ~ 10m 长护筒以备用。

[0066] 泥浆

[0067] 采用优质泥浆, 正循环方式进行泥浆循环。泥浆控制措施如下:

[0068] (1) 控制泥浆液面

[0069] 由于存在砂层, 土体侧压力, 为防止或减少砂层垮塌, 控制孔内液面标高以保证足够水头压力, 维护下部砂层的安全。

[0070] (2) 控制泥浆比重

[0071] 泥浆比重过大钻机成孔阻力大, 泥浆失水量大, 泥浆比重控制在 1.2 左右。

[0072] (3) 控制泥浆粘度

[0073] 应适当提高泥浆粘度, 适当采用高分子化合物 (聚丙烯酰胺) 来提高粘度, 以阻止不同地层的水化膨胀和松散垮塌, 同时粘度不能过大, 粘度过高, 则会使泵压升高, 排量显著减少, 钻速下降, 排粉困难, 泥浆粘度控制一般地层 18 ~ 22S, 松散易坍地层 19 ~ 28S。

[0074] (4) 控制泥浆 PH 值

[0075] 在泥浆使用前, 对泥浆的 PH 值进行测定。

[0076] (5) 泥浆循环系统

[0077] 钻进时, 细粒钻渣沉淀池内, 采用泥浆泵输送优质泥浆至钻孔内, 维持泥浆循环。经沉淀池沉淀后的优质泥浆流入泥浆池内后流回钻孔内。

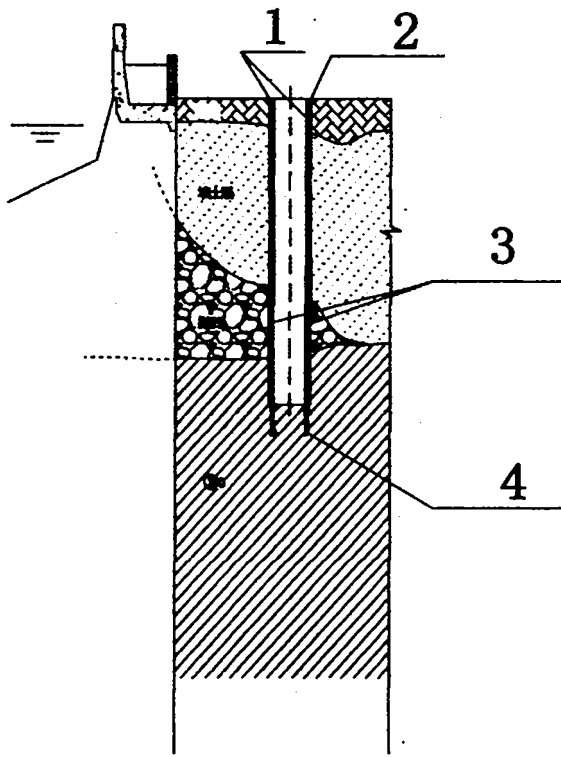


图 1

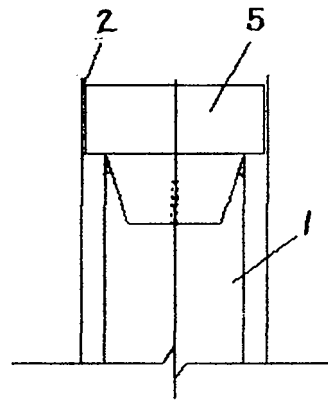


图 2