

[19] 中华人民共和国国家知识产权局

[51] Int. Cl.  
A61M 25/06 (2006.01)



## [12] 发明专利申请公布说明书

[21] 申请号 200910129896.2

[43] 公开日 2009年9月30日

[11] 公开号 CN 101543657A

[22] 申请日 2003.6.20

[21] 申请号 200910129896.2

分案原申请号 03814386.0

[30] 优先权

[32] 2002.6.20 [33] US [31] 60/390,499

[32] 2002.12.17 [33] US [31] 10/320,960

[71] 申请人 贝克顿·迪金森公司

地址 美国新泽西州

[72] 发明人 克里斯托弗·N·辛德里奇

格莱德·H·豪厄尔

韦斯顿·F·哈丁

约瑟夫·弗罗德沙姆 查德·亚当斯

[74] 专利代理机构 中国国际贸易促进委员会专利  
商标事务所

代理人 柴毅敏

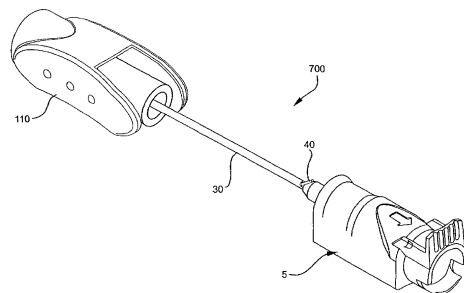
权利要求书1页 说明书20页 附图26页

### [54] 发明名称

导管穿刺针尖头的屏蔽方法和装置

### [57] 摘要

一种医用针组件，包括：具有主体和尖头的针管，其中该尖头位于针管的远端；零件，固定到针管主体；屏蔽件，可滑动地装在针上，以便从近端位置移到远端位置，其中，该屏蔽件包括：屏蔽件主体，具有中心空腔、远端和近端；板，固定于屏蔽件主体的近端，在上面形成孔；其中，当屏蔽件位于近端位置时，该穿刺针至少部分位于中心内腔中，该穿刺针伸过板的孔；以及其中，该孔的尺寸定为可以穿过针的主体，但制止零件穿过；可弯曲部件，具有第一端、第二端和厚度，其中第一端固定于屏蔽件主体，并位于中心空腔内；可弯曲部件的第二端可径向向内偏压到该中心空腔内；其中，当屏蔽件位于近端位置时，该针的主体将可弯曲部件偏压到在屏蔽件主体上形成的槽内，当屏蔽件主体位于远端位置时，该可弯曲部件伸出该槽，并位于针管和屏蔽件主体之间。



1. 一种医用针组件，包括：

具有主体和尖头的针管，其中该尖头位于针管的远端；

零件，固定到针管主体；

屏蔽件，可滑动地装在针上，以便从近端位置移到远端位置，其中，该屏蔽件包括：

屏蔽件主体，具有中心空腔、远端和近端；

板，固定于屏蔽件主体的近端，在上面形成孔；

其中，当屏蔽件位于近端位置时，该穿刺针至少部分位于中心内腔中，该穿刺针伸过板的孔；以及

其中，该孔的尺寸定为可以穿过针的主体，但制止零件穿过；

可弯曲部件，具有第一端、第二端和厚度，其中第一端固定于屏蔽件主体，并位于中心空腔内；可弯曲部件的第二端可径向向内偏压到该中心空腔内；

其中，当屏蔽件位于近端位置时，该针的主体将可弯曲部件偏压到屏蔽件主体上形成的槽内，当屏蔽件主体位于远端位置时，该可弯曲部件伸出该槽，并位于针管和屏蔽件主体之间。

2. 如权利要求 1 所述的医用穿刺针组件，其特征在于，可弯曲部件具有这样的厚度，即在弹出沟槽位于中心空腔内时，该可弯曲部件可以制止零件穿过。

3. 如权利要求 2 所述的医用穿刺针组件，其特征在于，该可弯曲部件是在连接点连接于屏蔽件的金属丝；该槽从连接点向近端延伸；当屏蔽件移到远端位置时，该金属丝朝远端方向。

## 导管穿刺针尖头的屏蔽方法和装置

本发明是中国发明专利申请号为 03814386.0、发明名称为“导管穿刺针尖头的屏蔽方法和装置”、国际申请日为 2003 年 6 月 20 日的分案申请。

### 相关申请

本申请按照 35 U.S.C. 119(e)规定，要求 2002 年 6 月 20 日提出的美国临时申请序号 No.60/390499 的权利。

本申请涉及先前提出的以下申请，这些申请中各个申请已作为参考文献包含在本文中：本申请是 2002 年 12 月 17 日提出的序号 No.10/320960 的部分继续，后者又是 2000 年 2 月 4 日提出的序号 No.09/499331 的继续，后者又是 1999 年 5 月 14 日提出的序号 No.09/312335，即现在的美国专利 6379333 的部分继续，后者又是 1998 年 4 月 8 日提出的申请序号 No.09/057718，即现在美国专利 6004294 的部分继续。

本申请还是 2000 年 11 月 21 日提出的序号 No.09/717148 的部分继续，后者又是序号 No.09/590600，即现在已经废弃申请的部分继续，后者又是 1999 年 5 月 14 日提出的序号 No.09/312335 即现在美国专利 6379333 的部分继续，后者又是 1998 年 4 月 8 日提出的申请系统 No.09/057718，即现在的美国专利 6004294 的部分继续。

### 发明背景

#### 1. 发明领域

本发明涉及穿刺针的屏蔽组件，该屏蔽组件可以安全地屏蔽穿刺针的远端尖头，在尖头屏蔽后，可以限制穿刺针相对于穿刺针屏蔽组件向远端的运动。

通常采用静脉（IV）导管将流体例如通常的生理盐水、各种药物和不经肠胃的营养品注入到病人身上，或者从病人身上抽血。末梢或

者末梢IV型导管相当短，其长度约为 1.5 英寸。普通类型的IV型导管是套在穿刺针上的末梢IV型导管。按照其名称含义，套在穿刺针上的导管是套在具有远端尖头的穿刺针外表面上的。将导管和穿刺针组装起来，使得穿刺针的远端尖头伸出导管的远端，穿刺针的斜面朝上，背离病人的皮肤。

将导管和穿刺针的组件以很平的角度插入病人的皮肤，进入到末梢的血管（即较小的血管，该血管不直接连接于心脏，但是直接连接于心脏主血管的分支血管中一个分支血管）。为了证实该组件已正确地插入到血管中，医务人员可以确认在穿刺针中以及位于穿刺针近端的闪回室中血液的闪回。通常，该闪回室形成为针座的一部分。一当确认正确的定位后，医生便在穿刺针和导管的远端附近向下压病人的皮肤，由此对血管施加压力。这种手指的压力可以制止血液流过穿刺针。然后医生退出穿刺针，将导管固定就位，并将输液装置连接于导管座。一当穿刺针从导管中抽出时，可以认为“尖头受到血液污染”，必须要小心处理。

近年来已经很重视医生受到病人的感染，并且公认受血液污染的尖头必须立即处理，这种重视程度越来越大，部分是为了减少由于体液从感染病人转移到另外人员身上，而被传染疾病的危险性。因此需要避免与受感染人员体液的接触。现在已经开发出各种各样的穿刺针屏蔽件。一般说来，这种穿刺针屏蔽件可以达到预定的目的，但是还需要改进。例如，有一些穿刺针屏蔽件体积大，难以应用，或者需要配合特别的装置，或者方法。

#### 发明概要

按照本发明的一方面，医用穿刺针包括具有主体和尖头的针管。该尖头位于针管的远端。细长部件在连接点牢固固定于该针管，该细长部件可以从离开针管的非偏压状态位移到贴近该针管的偏压状态。

按照本发明这一方面的某些实施例，该针管形成一个切口，其中该细长部件穿过该切口。该针管包括内壁，而细长部件固定在该内壁上。金属环固定在针管上，而细长部件在连接点固定于该金属环。该

细长部件与金属环形成一体。第二金属环固定在针管上，位于第一金属环和尖头之间，第二细长部件固定在第二金属环上，并从该第二金属环向近端延伸。第一和第二金属环形成整体。该细长部件与针管形成一体。由配置在针管上的切口限定该细长部件。该细长部件是片簧或者金属丝。在偏压状态下，该片簧配置在切口内。

按照本发明的另一方面，医用穿刺针组件包括具有主体和尖头的针管。该尖头位于针管的远端。细长部件具有第一端和第二端。第一端在连接点牢固固定于针管的主体，而第二端从针管主体径向向外伸出。屏蔽件可滑动地装在穿刺针上，以便在近端位置和远端位置之间运动。该屏蔽件包括屏蔽件主体，该主体具有中心空腔、远端、近端以及固定于屏蔽件主体的确定一个孔的板。当屏蔽件从近端位置移到远端位置时，该板使细长部件的第二端移到贴近针管的位置，由此可使该细长部件穿过该孔。

本发明这一方面的某些实施例，使得在屏蔽件位于远端位置时，细长部件的端部可以从穿刺针主体径向向外伸出，由此防止该细长部件穿过该孔。该细长部件是片簧或者金属丝。该孔具有孔的半径，细长部件的第二端确定该部件的半径，该孔的半径小于部件的半径。一个零件固定于针管的主体，该零件确定零件的半径，该孔的半径小于该零件的半径。该板是圆柱形的，该孔是圆筒孔。该针的主体上形成切口，细长部件靠近该切口配置。该屏蔽件的长度大于连接点和穿刺针尖头之间的距离。

按照本发明的另一方面，医用穿刺针组件包括具有主体和尖头的针管。该尖头位于针管的远端。一个零件固定在针管的主体上。屏蔽件可滑动地装在穿刺针上，以便在近端位置和远端位置之间移动。该屏蔽件包括屏蔽件主体，该主体具有中心空腔、远端、近端以及固定于屏蔽件主体近端的确定一个孔的板。当屏蔽件位于近端位置时，该穿刺针至少部分位于中心空腔内，该穿刺针穿过板的孔。该孔的尺寸定为可以通过针的主体，但可以阻止该零件通过。可弯曲部件具有第一端、第二端和厚度。第一端牢固固定于屏蔽件主体，位于中心空腔

内。可弯曲部件的第二端可以径向向内偏压到中心空腔中。当屏蔽件位于近端位置时，该针的主体将弹簧部件偏压到屏蔽件主体中形成的槽内。当屏蔽件位于远端位置时，该可弯曲部件弹出该沟槽，位于针管和屏蔽件主体之间。

本发明这一方面的某些实施例，使得可弯曲部件具有这样的厚度，即当可弯曲部件位于中心空腔内，离开该凹槽时，该可弯曲部件可以制止零件的通过。该可弯曲部件是在连接点连接于屏蔽件的金属丝，该沟槽从连接点向近端延伸，当屏蔽件移向远端位置时，该金属丝向远端方向移动。

按照本发明的另一方面，该医用穿刺针组件包括具有主体和尖头的针管。该尖头位于针管的远端。金属环在靠近尖头的点固定于针的主体。细长部件固定于该金属环，并具有从针管主体径向向外伸出的自由端。该自由端确定部件的半径。屏蔽件可移动地装在穿刺针上，以便在近端位置和远端位置之间滑动。该屏蔽件包括屏蔽件主体，该主体具有中心内腔、远端、近端以及固定于屏蔽件主体的近端板，该板具有厚度，并确定具有孔半径的孔。当屏蔽件位于近端位置时，该穿刺针至少部分位于中心空腔内，该穿刺针可以穿过该板的孔，该孔的半径小于部件半径。

本发明这一方面的实施例，使得远端的金属环固定于原来金属环远端的针管主体。远端细长部件固定于远端金属环，并向近端方向延伸。该远端细长部件包括自由端，该自由端可从穿刺针主体向外偏压到第二部件半径。该孔的半径小于第二部件半径。原来细长部件的自由端和远端自由端分开的距离大于板的厚度。近端的金属环和远端的金属环形成为一体。

按照本发明另一方面，医用穿刺针组件包括具有主体和尖头的针管。该尖头位于针管的远端。细长部件具有第一和第二端部。该第一端部在连接点固定于针管的主体，而第二端部从针的主体径向向外伸出。屏蔽件可滑动地装在穿刺针上，以便在近端位置和远端位置之间滑动。该屏蔽件包括屏蔽件主体，该主体具有中心空腔、远端和近端。

近端板固定于屏蔽件主体的近端部，形成一个近端孔。远端板固定于在近端板远端的屏蔽件主体上，并形成远端孔。当屏蔽件位于近端位置时，该穿刺针至少局部地位于中心空腔中，该穿刺针可以通过近端孔和远端孔。该远端孔适合于沿近端方向穿过该细长部件，并可以阻止向远端方向穿过细长部件。

本发明这一方面的某些实施例，使得该细长部件与针的主体形成一体。在针的主体上配置一个零件，该细长部件和该零件形成一体。一个以上的细长部件固定于金属环。远端板可转动地固定于屏蔽件主体。

按照本发明的另一方面，制造穿刺针的方法包括形成具有主体和尖头的针管，其中尖头位于针管的远端。细长部件在连接点固定于针管。该细长部件可以从离开针管的非偏压状态位移到贴近针管的偏压状态。

按照本发明的另一方面，屏蔽该穿刺针的方法包括形成具有主体和尖头的针管，其中该尖头位于针管的远端。细长部件具有第一和第二端部，该细长部件在连接点固定于针管的主体，使得第二端从针的主体径向向外伸出。屏蔽件可以沿针管从近端位置滑动到远端位置，使得当屏蔽件从近端位置滑到远端位置时，在屏蔽件上的板将细长部件的第二端部移动到贴近针管的位置，从而使细长部件穿过板上的孔。本发明这一方面的某些实施例，使得细长部件在通过孔之后径向向外移动。

#### 附图的简要说明

在附图中示出优选实施例，在这些附图中，相同的参考编号表示相同的部件，这些附图是：

图 1 是透视图，示出用于本发明一方面的套在穿刺针上的导管组件；

图 2 是透视图，示出图 1 所示套在穿刺针上的导管组件所用的医用穿刺针组件，图中示出位于已驱动状态；

图 3A 是局部切除的透视图，示出本发明的一个实施例，该实施

例包括圆筒屏蔽板，图中示出未驱动状态；

图 3B 是局部为横截面图的透视图，示出图 3A 所示位于已驱动状态的实施例；

图 4A 是局部为横截面图的透视图，示出本发明的实施例，该实施例包括盘形屏蔽件板，图中示出未驱动的状态；

图 4B 是局部为横截面图的透视图，示出位于图 4A 所示的位于已驱动状态的实施例；

图 5A 是局部为横截面图的透视图，示出本发明的实施例，该实施例包括在屏蔽件主体上的细长部件，图中示出未被驱动的状态；

图 5B 是局部为横截面图的透视图，示出图 5A 所示的实施例，图中穿刺针屏蔽组件已沿穿刺针移动的远端位置；

图 5C 是局部为横截面图的透视图，示出图 5A 所示的位于已驱动状态的实施例，在这种状态下可以防止穿刺针尖头再伸出穿刺针屏蔽组件；

图 6A 是局部为横截面图的透视图，示出本发明另一实施例，该实施例包括细长部件，该细长部件朝远端和近端方向延伸，从而接触屏蔽件的板，图中示出未驱动的状态；

图 6B 是局部为截面图的透视图，示出位于已驱动状态的图 6A 所示实施例；

图 6C 是透视图，单独示出用于图 6A 所示实施例的整体金属环组件；

图 7A 是局部为横截面图的透视图，示出本发明的实施例，该实施例包括近端延伸部和一体的屏蔽板，图中示出位于未驱动的状态；

图 7B 是局部为横截面图的透视图，示出位于已驱动状态的图 7A 所示的实施例；

图 7C 是局部为横截面图的透视图，示出位于已驱动状态的图 7A 所示的实施例，在这种状态下可以防止穿刺针重新冒出穿刺针屏蔽组件；

图 8A 是局部为横截面图的透视图，示出本发明的实施例，包括



近端板和远端板，在图中该实施例位于未驱动状态；

图 8B 是局部为横截面图的透视图，示出位于已驱动状态的图 8A 所示的实施例；

图 9A 是局部为横截面图的透视图，示出本发明的另一实施例，该实施例包括与细长部件形成一体的金属环，在图中该实施例位于未驱动的状态；

图 9B 是透视图，示出本发明的位于已驱动状态的示于图 9A 的实施例；

图 9C 是局部为横截面图的透视图，示出本发明的位于已驱动状态的示于图 9A 的实施例，该实施例可以在以驱动状态下防止穿刺针重新冒出穿刺针屏蔽组件；

图 10A 是局部为横截面图的透视图，示出本发明的实施例，该实施例包括与针管形成一体的细长部件，在图中该实施例位于未被驱动的状态；

图 10B 是局部为横截面图的透视图，示出本发明位于已驱动状态的图 10A 所示实施例；

图 11A 是局部为横截面图的透视图，示出本发明的实施例，该实施例包括金属环，该环具有装在穿刺针缩径部分的一体细长部件，图中的实施例位于未驱动状态；

图 11B 是透视图，示出本发明位于已驱动状态的图 11A 所示实施例；

图 12A 是局部为横截面图的透视图，示出本发明的实施例，该实施例包括远端板，该远端板适合于使穿刺针倾斜，并连接于该穿刺针的外部，在图中该实施例位于未驱动状态；

图 12B 是局部为横截面图的透视图，示出位于已驱动状态的图 12A 所示实施例。

#### 详细说明

按照本文用法，术语“近端”是指设备正常操作时，本发明导管和穿刺针屏蔽组件上最靠近使用这种设备医生的位置，该位置离用这

种装置进行治疗的病人最近。相反，术语“远端”是指设备正常操作时，本发明导管和穿刺针屏蔽组件上离使用这种设备的医生最远的位置，该位置离用这种设备治疗的病人最近。

穿刺针和导管组件 100（也称为套在穿刺针上的导管组件）包括导管适配件 8，该适配件具有固定在其远端的导管 108。在该适配件 8 上配置翅部 130。在使用之前和插入期间，如图 1 所示，具有主体和尖头 32 的针管 30 配置在套管内，使得尖头或者远端 32 伸出导管的远端。穿刺针的近端固定于针座 110。指形夹 120 装在针座 110 上。这种结构与翅部 130 相结合使得护理人员可以应用插入导管的各种方法，如已作为参考包含在本文中的 2001 年 5 月 25 日提出的美国专利申请系统 No.09/865915 所说明的。

称为穿刺针屏蔽组件的屏蔽件 5 围绕穿刺针 30 配置，最好位于针座 110 和导管适配件 8 之间，如图 1 所示。或者，穿刺针屏蔽组件 5 可以完全配置在导管适配器中，这样仍然可以实施本发明的各个方面。穿刺针 30 和屏蔽件 5 的组合件一般称为医用穿刺针组件 700（见图 2）。可以看出，本发明的实施例可以实施为装在导管适配器内的穿刺针屏蔽组件、或者配置在针座和导管适配器之间的穿刺针屏蔽组件，或者沿穿刺针配置在另外位置的穿刺针屏蔽组件。另外，本发明的实施例可以与用在其他装置中例如注射器和采血装置中用的穿刺针或者针具联用。

如下面详细说明的，上述穿刺针屏蔽组件 5 的实施例这样设计，使得将套在穿刺针上的导管 108 插入病人后，在退出穿刺针 30 时，针的尖头 32 进入穿刺针的屏蔽件，此时穿刺针的屏蔽件锁定针头，防止该屏蔽组件进一步沿穿刺针移动，如图 2 所示。这样，穿刺针屏蔽组件便不能简单地从针的尖头上拔出来，并被取下。另外，当穿刺针屏蔽组件锁定该针时，可以防止该尖头从穿刺针屏蔽组件的远端再冒出。可以这样设计穿刺针屏蔽组件，使得它卡住导管适配件 8，直至针头退出屏蔽件。

如图 3A-12B 所示，为清楚起见，穿刺针屏蔽组件 5 以一种简化

方式示出。应当看到，这些组件仍包括指形夹头、推压头、锁定突出部和啮合导管适配件的钩形件等，它们也在实施例本发明的各方面。

穿刺针 30 是具有主体的针管，该主体具有远端 130 和近端 131。锐的针头 32 位于远端。针座 110 采用胶粘法、焊接法、压接法和其它方法固定于近端 131。在靠近尖头 32 的穿刺针 30 的壁上形成切口 43。一个固定零件 35 同时也设置在穿刺针 30 距尖头 32 的选定距离处。内壁 33 形成一个腔室，穿过穿刺针 30。固定零件 35 这样设计，使得它不能穿过穿刺针屏蔽组件 5 屏蔽主体 10 的近端开口 14，如美国专利 5558651 和 5215258 公开的，这两个专利已作为参考文献包含在本文中。该固定零件是穿刺针 30 上的直径加大部分（即利用例如皱纹、套圈、直径加大的套筒或者金属环形成的尺寸加大的部分），或者是可以锁定穿刺针屏蔽组件 5 近端 12 的粗糙表面。可以采和其他结构来限制针头从屏蔽件的近端移出（例如用系绳栓住），这样也能实施本发明的各方面。

细长部件 40 包括至少一部分和自由端 41，前者相对于穿刺针 30 固定不动，而后者可以从远离穿刺针的位置位移到靠近该穿刺针的位置。如图所示，该细长部件 40 在连接点 230 牢固固定于穿刺针 30。该细长部件可以用另外的方法相对于穿刺针固定就位（例如将细长部件固定在针座等上），这样也能实施本发明各个方面。如图 3A 和 3B 所示，该细长部件是由弹性金属丝形成的片簧，该金属丝最好用钢或者其他材料制作。应当看到，在本发明的这一方面和其他方面，可以采作其他的细长部件。该细长部件具有第一端部 142 和第二端部或者自由端部 41，前者在连接点 230 固定于穿刺针，而后者从穿刺针 30 的外部径向向外伸出。该自由端最好是圆形端部、钝头或者向回弯曲的端部，从而可以在使用期间防止摩擦导管 108。如下面说明的，该细长部件 40 与穿刺针屏蔽组件 5 配合，使得该穿刺针屏蔽组件可以朝远端向针头 32 移动，但是可以防止向近端方向退回该穿刺针屏蔽组件。这样便可保持针头 32 锁定在穿刺针屏蔽组件中。

细长部件 40 可以以各种方式固定于针管 30。例如，可以将细长

部件弯曲连接在针管的壁上。相反,也可以将针管的壁弯接到穿刺针上。该细长部件可以粘接在针管上。该细长部件可以这样弯曲,使得它可以卡合在针管上(或者卡合在针管的外面,或者里面),并可以通过摩擦力保持就位。该细长部件可以焊接在针管的内部或者外部。可以在针管的壁上形成钥匙孔式的槽口。然后将细长部件放在较大的钥匙孔式的开孔中,卡在窄的部分,使得该细长部件可以固定在钥匙孔的变薄部分中。该细长部件也可以通过切开一部分穿刺针的壁而形成,如下面说明的。当然也可以采用其他方法将金属丝或者细长部件固定在针管上,这样也能实施本发明的所有方面。

屏蔽件或者穿刺针屏蔽组件5包括屏蔽件主体10,该主体具有中心内腔50、远端51和近端52。板53固定于穿刺针屏蔽组件的近端52。在板上形成开口或者孔14。在组装时,穿刺针30可滑动地装在孔14中,使得穿刺针屏蔽组件5可以沿针的长度轴向滑动。该孔14的尺寸最好定为可以防止针上的固定零件35通过。

如图3A和B所示,该板53是具有圆形开口14的圆柱形板。应当看到,该板可以为各种形状,这样也能实施本发明的所有方面。例如,该板可以为圆锥形状,或者是一个平的盘,或者是一系统的平的圆片,或者是这些形状的联合形状。如下面将会清楚,重要的是该板应当与细长部件40相配合,以便限制穿刺针屏蔽组件5相对于针30的运动。在某些应用中,该孔14和板可以做成为与固定零件35相配合,以便防止穿刺针屏蔽组件5从针30的尖头32滑下来。

如图3A和3B所示,穿刺针屏蔽组件5的远端是开口的。应当看到,可以形成一种夹片,以便在驱动后进一步防止靠近针头32。另外,在穿刺针屏蔽组件5远端51上的开口可以变细,以便在驱动时进一步限制接近针头32。然而在图3A和B所示的实施例中,穿刺针屏蔽组件远端的开口足够大,以使针30的固定零件35可以进入该穿刺针屏蔽组件。

在使用时,可以以传统方式使用穿刺针30(不管针是在注射器上、在穿刺针和导管组件上、采血样的装置上,还是其他装置上)。在穿

刺针和导管组件 100 的情况下, 该穿刺针 32 插入到病人的静脉, 由此将导管 108 的头部也配置在该静脉中。然后通过导管退出穿刺针 30, 使针 30 相对于针的屏蔽组件 5 向近端移动。当针的屏蔽组件沿该针向远端移动时, 切口 42 和细长部件 40 穿过板 53 的孔 14。该板的圆柱形壁迫使细长部件 40 径向向内的进入切口 42。这样, 板 53 便可以向远端越过细长部件, 而基本上不受到干扰。一当该板越过该细长部件, 细长部件的自由端 41 便返回到其径向向外的位置(或者“未受偏压的状态”)。然后继续使穿刺针屏蔽组件 5 沿穿刺针 30 滑动, 直至针的固定零件 35 接触板 53。该孔 14 的尺寸定为可以阻止该固定零件通过。因此, 穿刺针屏蔽组件 5 不能滑出针 30 的尖头 32。另外, 细长部件 40 的自由端 41 受到向外偏压作用, 使得它径向向外伸出, 超过板 53 的外壁(特别是超过孔 14)。因而穿刺针屏蔽组件 5 不能沿穿刺针 30 向近端退回而重新露出尖端 32。

如图 3A 和 B 所示, 细长部件 40 自由端 41 从穿刺针 30 径向向外延伸, 从而形成离开轴线 99 的部件半径或者金属丝半径 200。该固定零件 35 也从该轴线径向向外延伸, 形成零件半径 201。板 53 上的孔 14 形成离开轴线的孔半径 202。最好选择该零件半径 201, 使其大孔的半径 202, 从而防止零件 35 穿过孔 14。选择孔的半径 202, 使其小于细长部件半径 200, 从而在使穿刺针 30 相对于穿刺针屏蔽组件 5 向远端移动时, 可以制止细长部件 40 穿过该孔。该细长部件 40 向远端和向外倾斜, 该倾斜方向与板 53 的圆筒形状相配合, 从而确保在穿刺针屏蔽部件沿穿刺针向近端滑动时, 细长部件的自由端 41 部不穿过孔 14。

应当注意到, 为清楚起见, 在表示本发明其他实施例的附图中, 没有示出孔半径 202、零件半径 201 以及部件或者金属丝的半径 200。应当认识到, 在其他实施例中, 板的孔 14 也具有孔半径 202, 在其他实施例中, 零件 35 (在承载时) 也形成零件半径, 在其他实施例中, 细长部件 40 也形成部件半径 200, 如对图 3A 进行的说明一样。

下面参考图 4A 和 4B 所示本发明的实施例, 板 53 形成为平盘形

状，大体垂直于穿刺针 30 的轴线 99，而屏蔽件主体 10 以圆筒形状，从该平盘向远端延伸。该平盘的孔 14 其尺寸定为可以穿过该细长部件 40，但是可以阻止穿刺针上的固定零件 35 穿过。在细长部件 40 与切口 42 对齐的（因此可以在板 53 的路径中偏转到切口中）实施例中，该孔只需要大到允许穿刺针 30 通过。

使用中，可以使穿刺针屏蔽组件 5 沿穿刺针 30 向远端移动（比较图 4A 和图 4B）。板 53 跨在细长部件 40 上，迫使它进入切口 47。当板完全跨越细长部件时，该细长部件便从切口中径向向外弹出，使得细长部件的自由端部 41 径向向外延伸到超过孔 14。该穿刺针屏蔽组件 5 可以进一步沿穿刺针 30 向远端移动，直至板 53 接触固定零件 35。该穿刺针屏蔽组件 5 不能进一步相对于穿刺针 30 向远端移动，因为板 53 和固定零件之间被卡住。该穿刺针屏蔽组件 5 也不能沿穿刺针 30 向近端退回，因为在细长部件 40 和板 53 之间存在干扰。因此穿刺针屏蔽组件 5 只能在固定零件 35 和细长部件 40 之间移动，因而使得穿刺针 30 的尖头 32 捕获在穿刺针屏蔽组件 5 中。

下面参考图 5A-C，图中示出本发明的实施例，在此实施例中，可弯曲部件或金属丝 40 固定于穿刺针屏蔽组件 5 的屏蔽件主体 10 上。具体是，该穿刺针屏蔽组件 5 包括具有孔 14 的板 53。该孔 14 的尺寸定为可以接收穿刺针 30，并使穿刺针屏蔽组件 5 可以在轴向方向沿该针滑动。屏蔽组件主体 10 固定于板 53，并从该板向远端延伸。该屏蔽件主体是圆柱形，形成内腔 50。可弯曲的细长部件 40 例如金属丝 40 固定于屏蔽件主体，并位于内腔 50 中，使得细长部件的自由端 41 可以伸入该中心内腔。如图所示，该细长部件在连接点 230 穿过屏蔽件主体 10 的壁。该细长部件可以以各种方式固定于屏蔽件主体。这样也能实施本发明的各方面。例如，细长部件可以与屏蔽件主体形成整体，或者粘接在屏蔽件主体上，或者利用屏蔽件主体内的内套环形成摩擦配合，或者焊接在屏蔽件主体上等。

如上所述，细长部件 40 的自由端 41 伸入到屏蔽件主体 10 的中心空腔 50 中。该屏蔽件主体做成为，在穿刺针 30 上的固定零件 35 向远

端方向移动时（比较图 5A 和 5B），可以使细长部件发生形变而压在其内壁上。具体是，在屏蔽件主体 10 的内壁上形成沟槽 153，该沟槽靠近连接点 230，并从该连接点向近端延伸。该沟槽做成为可以在驱动时，接收该细长部件，如下面说明的。该沟槽也可以是中心空腔 50 的直径加大部分，从连接点 230 向近端延伸。

在使用中，将穿刺针屏蔽组件 5 可滑动地装在穿刺针 30 上，使得露出针尖头 32，以便刺入。在刺入之后，使穿刺针屏蔽组件沿该针向远端移动（应当看到，在套在穿刺针导管组件 100 的情况下，该穿刺针通常通过穿刺针屏蔽组件 5 向近端退出）。在穿刺针上的固定零件 35 跨在细长部件 40 上。因为细长部件 40 位于槽 153 中，所以细长部件不会阻止固定零件向近端移动而穿过穿刺针的屏蔽组件 5。然后通过穿刺针屏蔽组件 5 进一步退出针 30，直至固定零件 35 接触板 53。板上的孔 14 其尺寸定为可以阻止固定零件穿过。因此，不能强迫穿刺针屏蔽组件脱离针 30 的尖头 32。如果针 30 相对于穿刺针屏蔽组件向远端位移，则尖头 32 将碰到细长部件 40，将使细长部件向远端作用在屏蔽组件主体 10 的内壁 154 上。细长部件 40 的存在减小了穿过固定零件 35 可用的空间。具体是，固定零件被卡在内壁 154 和细长部件 40 之间（见图 5C），从而可以防止该零件移过连接点 230，因此可以阻止针尖退回而伸出穿刺针屏蔽组件 32 的远端 51。

参考图 6A-C，图中示出本发明的实施例，在此实施例中，细长部件是装在穿刺针 30 上的可弯曲的片簧 140 和 141，用于限制穿刺针屏蔽组件 5 向近端方向和向远端方向两个方向的移动。远端套环 240 牢固固定于针 30。该套环可以用焊接法、粘接法、摩擦配合法或者其他方法进行固定。远端细长部件 140 固定于远端套环 240，并向近端方向伸出。如图所示，该远端细长部件 140 与远端套环形成一体。该细长部件可以用粘接法、焊接法或者其他方法固定于远端套环。另外，该细长部件可以与穿刺针的壁形成一体（在这种情况下，不需要套环）。该远端细长部件是有弹性的，可以从穿刺针 30 径向向外伸出。如图所示，远端细长部件是片簧，但是可以采用其他可弯曲部件例如金属丝

等，这样也能实施本发明的所有方面。

近端套环 241 牢固固定于穿刺针 30，并靠近远端套环 240 的近端配置。和远端套环一样，该近端套环 241 可以利用焊接、粘接、摩擦配合或者其他方法进行固定。近端细长部件 141 固定于近端套环，并向远端方向延伸。如图所示，该近端细长部件 141 与近端套环 241 形成一体，但是应当明白，该近端细长部件可以利用粘拉法、焊接法或者其他方法固定于近端套环。另外，该近端细长部件可以与穿刺针的壁形成一体（在这种情况下，不需要套环）。和远端细长部件一样，该近端细长部件是有弹性的可以从该针径向向外伸出。另外，近端细长部件是片簧，但是可以采用其他可弯曲部件，这样也可以实施本发明的各个方面。

近端细长部件 141 和远端细长部件 140 的自由端部 341 和 441 彼此接近，但彼此分开一段大于板 53 宽度的距离。如图所示，存在分别由远端细长部件 140 和近端细长部件 141 构成的一对细长部件。也可以采用其他数目的细长部件，这样也能实施本发明的各方面。尽管在图中示出近端和远端套环 241，240 是完全不相同的部件，但是该套环可以整体形成一个整体套环 400，如图 6C 所示。

在使用中，将穿刺针屏蔽组件 5 可滑动地装在穿刺针 30 上，使得露出针的尖头 32，以便进行穿刺。在穿刺后，将穿刺针屏蔽组件 5 沿针 30 向远端移动，直至针的尖头 32 位于穿刺针屏蔽组件中（应当认识到，在套在针上的导管组件 100 的范围内，该针通常通过穿刺针屏蔽组件向近端方向抽出）。板 53 的孔 14 其尺寸定为可以穿过近端套环 241（或者整体套环 400 的近端部分）。穿刺针屏蔽组件 5 的板 53 将近端细长部件 141 压在针 30 的外表面上，由此可以使近端细长部件滑过板的孔 14。当近端细长部件的自由端 341 穿过板时，这些自由端将反弹，从针主体径向向外运动。在这种未受偏压的状态下，近端细长部件 141 的自由端部 341 将径向伸出，而越过孔 14。在此时，如图 6B 所示，该穿刺针屏蔽组件 5 便不能相对于针 30 向近端后移，因为近端细长部件 140 的自由端 341 与板 53 相接触。同样，因为在远端细长部



件 140 的自由端 441 和板之间形成接触，所以可以防止穿刺针屏蔽组件相对于该针进一步向远端移动。因此，穿刺针屏蔽组件 5 基本上不能相对于该针 30 向近端方向或者远端方向移动。由此，尖头 32 可以保持在穿刺针屏蔽组件 5 中。

下面参照图 7A-C，图中示出本发明的实施例，该实施例包括屏蔽件主体的近端延伸部 210，该延伸部在有弹性的细长部件 40 一旦锁定在驱动状态的位置，可以限制接近该有弹性的细长部件 40。具体是，该穿刺针屏蔽组件 5 包括具有孔 14 的板 53。屏蔽件主体 10 的远端部分 211 固定于该板，并从该板向远端伸出。屏蔽件主体的近端部分 210 固定于该板，并从板向近端伸出。细长部件 40 在连接点 230 固定于针 30，并可以从该针径向向外伸出。固定零件 35 配置在连接点远端的穿刺针上。

如图所示，屏蔽件主体 10 的近端部分 210 和远端部分 211 与板 53 形成整体，该板是屏蔽件主体的变细部分或者压接部分。如在整个本文中说明的，该板也可以采用其他形状，这些形状也能实施本发明的各个方面。例如，该板可以是单一的圆盘，或者具有细长的圆孔。另外，该板可以是与屏蔽件主体分开的部件，但在操作上连接于该主体。该屏蔽件主体本身可以用在操作上连接于完全不同的远端部分和近端部分构成。固定零件 35 也可以用远端细长部件 140 代替，如上面说明的。

在使用中，将穿刺针屏蔽组件 5 可滑动地装在穿刺针 30 上，使得露出针头 32，以便进行穿刺。在穿刺后，使穿刺针屏蔽组件 5 沿该针向远端移动，直至该针的尖头 32 位于穿刺针屏蔽组件内（应当看到，在套在针上的导管组件 100 的情况下，该穿刺针通常穿过穿刺针屏蔽组件向近端抽出）。因为板 53 跨越细长部件 40，所以细长部件可以形变到切口 42 中，使得板 53 可以向远端跨过该细长部件。当板 53 已经跨越该细长部件 40 时，该细长部件将沿径向往回弹，进入穿刺针屏蔽组件 5 的中心内腔 50 中（见图 7B）。该细长部件因此可以阻止穿刺针屏蔽组件 5 相对于该针向近端退回，如上所述。该固定零件 35 的尺寸

定为它不能穿过板 53 的孔 14。因此，该板被卡在固定零件和细长部件之间，而且针头 32 被卡在穿刺针屏蔽组件 5 中。该细长部件 40 也捕获在穿刺针屏蔽组件 5 的近端部分 210 中，由此减少了干预细长部件卡住板 53 的可能性。

参考图 8A-B，图中示出本发明的实施例，在此实施例中，在穿刺针屏蔽组件 5 中应用两个板 53 和 234，用于限制穿刺针 30 相对于针的屏蔽组件 5 进行轴向移动。该穿刺针屏蔽组件 5 包含具有近端孔 14 的近端板 53。该屏蔽件主体 10 固定于近端板，并从该近端板向远端延伸。远端板 234 固定于屏蔽件主体 10，并位于屏蔽件主体的中心内腔 50 中。该远端板包括远端孔 214。该穿刺针 30 位于近端孔 14 和远端孔 214 中，使得穿刺针屏蔽组件 5 可以沿针的轴向滑动。

该穿刺针 30 包括形成在针主体上或者与针主体形成一体的固定零件 35。切口 42 形成在针上，位于固定零件 35 的远端。弹性细长部件例如金属丝 40 在靠近切口 42 近端部的连接点 230 固定于穿刺针 30。细长部件从切口中向远端方向伸出，并与该切口齐平。固定零件的近端部和细长部件分开的距离适合于使这两个部件位于近端板 53 和远端板 234 之间，如上所述。屏蔽件主体 10 的部分 211 伸过远端板 234，从而确保针头 32 在驱动后，保持在屏蔽件主体 10 中。

如上所述，近端板 53 是平的圆盘，而远端板 234 为缩小部分向近端方向的漏斗形，应当认识到，该板可以具有其他形状，这样也可以实施本发明的各方面。例如，该板可以圆柱形状，或者包含膨胀套环等。近端板 53 应当包括孔 14，该孔的尺寸定为可以通过穿刺针 30 本身，但可以制止固定零件 35 通过。因此穿刺针屏蔽组件 5 不可能滑出针 30 的尖头 32。远端 234 的形状和尺寸定为，可以在穿刺针屏蔽组件 5 相对于该针向远端移动时，允许固定零件 32 和细长部件 40 通过远端孔 214，但是如果穿刺针屏蔽组件沿该针向近端退回时，则制止细长部件返回穿过该远端孔 214。

在使用时，将穿刺针屏蔽组件 5 可滑动地装在穿刺针 30 上，使得针的尖头 32 露出，以便进行穿刺。在穿刺后，使穿刺针屏蔽组件 5

沿该针 30 向远端移动，直至针的尖头 32 位于穿刺针屏蔽组件内（应当看到，在套在针上的导管组件 100 的范围内，该穿刺针通常通过穿刺针屏蔽组件向近端抽出）。该固定零件 35 穿过远端孔 214。当针 30 进一步向近端移动时，该远端 234 将细长部件 40 压入到切口 42 中，从而使该细长部件穿过该远端孔。远端板的漏斗形状有助于使固定零件穿过，并对细长部件施加压力。当针 30 相对于穿刺针屏蔽组件 5 进一步向近端移动时，该固定零件 35 接触近端板 53，由此可以制止穿刺针相对于穿刺针屏蔽组件的向近端运动。如果将该针 30 相对于穿刺针屏蔽组件 5 推向远端，则细长部件 40 将卡住远端板 234，从而阻止针的尖头 32 重新突出穿刺针屏蔽组件的远端 211。

下面参照图 9A-C，图中示出本发明的实施例，该实施例除固定零件 35 与细长部件 40 形成一体而外，与图 8A-B 所示的实施例相同。该穿刺针屏蔽组件 5 包括具有近端孔 14 的近端板 53。屏蔽件主体 10 固定该近端板，并从该板向远端伸出。该远端板 234 固定于屏蔽件主体，位于近端板 53 的远端。该远端板形成远端孔。屏蔽件主体 10 向远端伸过远端板，使得屏蔽件主体在已驱动的状态下，可以封住针的尖头 32，如下面说明的。

零件 35 固定于针 30。如图所示，该零件是金属环，或者用焊接、粘接、摩擦配合等固定在针四周的袋。细长部件 40 与金属环形成一体，并从该环向远端伸出。细长部件这样成形，使得其自由端部 41 可以从针的外部径向向外伸出。参考例如图 9A。切口 42 可以形成在针上，但对于本发明这一方面的实施例不是必须的。远端孔 214 的尺寸定为可以穿过金属环，并且在细长部件一旦压在针的侧面上时，允许该细长部件通过。在近端板上的近端孔的尺寸定为可以制止固定零件通过。

在使用中，将穿刺针屏蔽组件 5 可滑动地装在针 30 上，使得露出针的尖头 32，以便进行穿刺，穿刺后使穿刺针屏蔽组件 5 沿针向远端移动，直至针的尖头 32 位于穿刺针屏蔽组件中（应当认识到，在套在针上的导管组件 100 的范围内，该针通常通过穿刺针屏蔽组件向近端抽出）。该固定零件 35 穿过远端孔 214，当针 30 进一步向近端移动时，

该远端板 234 将细长部件 40 压在针的侧面上,该细长部件便穿过远端孔。该远端板为漏斗形状从而有助于固定零件的穿过和加压该细长部件。当针 30 相对于穿刺针屏蔽组件 5 进一步向近端移动时,该固定零件 35 接触近端板 53,由此可以制止针相对于穿刺针屏蔽组件进一步向近端移动。如果相对于穿刺针屏蔽组件 5 向远端推移穿刺针 30,则细长部件 40 将接触远端板,从而可以防止针的尖头 32 再伸出穿刺针屏蔽组件的远端。见图 9C。

参考图 10A-10B,图中示出本发明的实施例,在此实施例中,可弯曲部件或者细长部件 40 与穿刺针 30 形成一体。应当认识到,这种一体的细长部件也可以用在本文所述的本发明其他实施例。穿刺针屏蔽组件 5 包括最好为圆柱形状的板 53。屏蔽件主体 10 固定于该板,并从该板向远端伸出。将针的部分 42 切开,将细长部件形成为片簧或者金属丝,该金属丝受到偏压而径向向外的偏离该针。固定零件 35 配置在针 30 上,位于细长部件 40 的远端。板 53 确定孔 14,该孔的形状和尺寸定为可以对片簧 40 加压,从而在使针相对于穿刺针屏蔽组件向近端移动时,使片簧穿过该孔 14。利用屏蔽件主体 10 靠近板 53 的漏斗形状有助于加压该片簧。屏蔽件主体的长度足以确保,在穿刺针屏蔽组件 5 移动到位于该针近端的已驱动状态时,使针的尖头 32 封闭在穿刺针屏蔽组件 5 中。

在使用中,将穿刺针屏蔽组件 5 可滑动地装在该针 30 上,使得露出针的尖头 32,以便进行穿刺。穿刺后,将穿刺针屏蔽组件 5 沿该针向远端移动,直至针的尖头 32 位于穿刺针屏蔽组件中(应当认识到,在套在针上的导管组件 100 的范围内,该针通常通过穿刺针屏蔽组件向近端抽出)。当板 53 跨越细长部件或者片簧 40 时,它使片簧压入到针 30 的切口 42 中。片簧的这种结构造成在针 30 上形成的切口 42 可以自动地与片簧对齐,因而可以接纳这种形变,在板 53 完全越过片簧后,该片簧恢复到其未形变的状态,从穿刺针径向向外移动(见图 10B)。因此可以制止穿刺针屏蔽组件 5 相对于针 30 从近端退回而露出针的尖头,因为板 53 将接触该片簧,从而制止任何进一步这样的移

动。板的孔 14 其尺寸定为可以制止固定零件 35 通过。因此穿刺针屏蔽组件 5 不能滑出针的尖头 32。

下面参考图 11A-B，图中示出类似于图 10A-B 所示实施例的实施例。该穿刺针 30 具有小直径部分 130。金属环 55 固定在该小直径部分 130 上。在固定于小直径部分上时，该金属环 55 的直径最好约等于或者小于针 30 的其余部分直径。细长部件 40 与金属环形成一体，并沿远端方向伸出。板 53 包括孔 14，孔的尺寸定为可以穿过针和金属环。在驱动期间，该板 53 将使细长部件弯曲到小直径部分 130 上，从而使该细长部件 40 也穿过孔 14。一旦细长部件 40 完全穿过，超出板 53，该细长部件将从针的小直径部分 130 径向向外形变。因而细长部件 40 的自由端部 41 不能穿过孔，因此穿刺针屏蔽组件 5 被锁定在针上，从而可以防止尖的针头 32 再伸出。

参考图 12A-B，图中示出本发明的实施例，该实施例类似于图 9A-C 所示的实施例。在此例中的远端板 234 是倾斜板或者改变方向的板，板的一端卡在近端突出部 730 和远端突出部 740 之间。形成另一个近端突出部 731，以防止在退出针 30 的尖头时，远端板在穿刺针屏蔽组件 5 内发生倾斜。

在使用时，将穿刺针屏蔽组件 5 可滑动地装在针 30 上，露出针尖头 32，以便进行穿刺，穿刺后，使穿刺针屏蔽组件 5 沿针向远端移动，直至针的尖头 32 位于穿刺针屏蔽组件内（应当认识到，在套在针的导管组件 100 的范围内，该针通常通过穿刺针屏蔽组件从近端抽出）。固定零件 34 穿过远端孔 214。当针 30 进一步向近端移动时，远端板 234 将细长部件 40 压在针的侧面上。由此可以防止远端板倾斜，因为存在突出部 730、740 和 731。该远端板 234 具有漏斗形状，从而有利于引导固定零件穿过，并向细长部件加压。当针 30 相对于穿刺针屏蔽组件 5 进一步向近端移动时，该固定零件 35 接触近端板 53，从而防止针相对于穿刺针屏蔽组件 5 进一步向近端移动。如果相对于穿刺针屏蔽组件 5 进一步向远端推移针 30，则细长部件将接触远端板 234，由此使该板倾斜。因为存在较低的突出部 730 和 740，所以可以防止远端板

沿针向远端移动，一旦倾斜，该远端板 234 将约束在针的外部上，由此可以防止针相对于远端板进一步向远端移动。

上述本发明的实施例包括板 53 和屏蔽件主体 10，该主体与该板形成为一体，并从该板向远端延伸。应当看到，该板和屏蔽件主体可以是明显不同的部件，在操作上彼此结合，使得板 53 对固定零件 35 和细长部件 40 的限制运动造成穿刺针屏蔽组件 5 可以屏蔽针尖 32。板 53 本身可以具有另外形状，只要它能与细长部件 40 配合，防止穿刺针屏蔽组件 5 从近端返回。例如，该板可以为圆锥形，朝近端方向变细。这种形状有助于使细长部件 40 进入切口 42。在图中，细长部件与切口对齐。细长部件也可以在其他点固定于针，而且不于切口对齐。在这种情况下，板 53 上的孔 14 在该板向远端移过细长部件时，需要接纳细长部件和针，但是该孔仍然相当小，足以防止固定零件穿过。另外，该孔的尺寸必须相当小，以便该孔不能使细长部件的处于伸出位置自由端部 41 穿过。

如图所示，采用一个或者两个细长部件 40 来啮合板 53。应当看到，依据具体的应用，可以采用其他数目的细长部件，这样也能实施本发明的各方面。另外，可以明显看出，用细长部件 40 来限制穿刺针屏蔽组件 5 相对于针 30 的移动。该屏蔽组件应该具有适当长度以确保在进行这样的限制时，针的尖头 32 不能从屏蔽组件伸出。在某些实施例中，只要保证在板远端的那部分屏蔽组件比连接点 230 和针尖头之间的距离长，便能达到这一点。

如上所述，可以采用固定零件 35 来防止穿刺针屏蔽组件 5 从针 30 的尖头 32 滑下来。应当认识到，可以采用其他机构，例如系绳或者可转向的板，来防止穿刺针屏蔽组件从针尖头上滑下来，这样也能实施本发明的各方面。

应当看到，可以联用本发明上述实施例的部件，这样也能实施本发明的各方面。上述说明不能认为是本发明的范围，该范围由以下权利要求书确定。

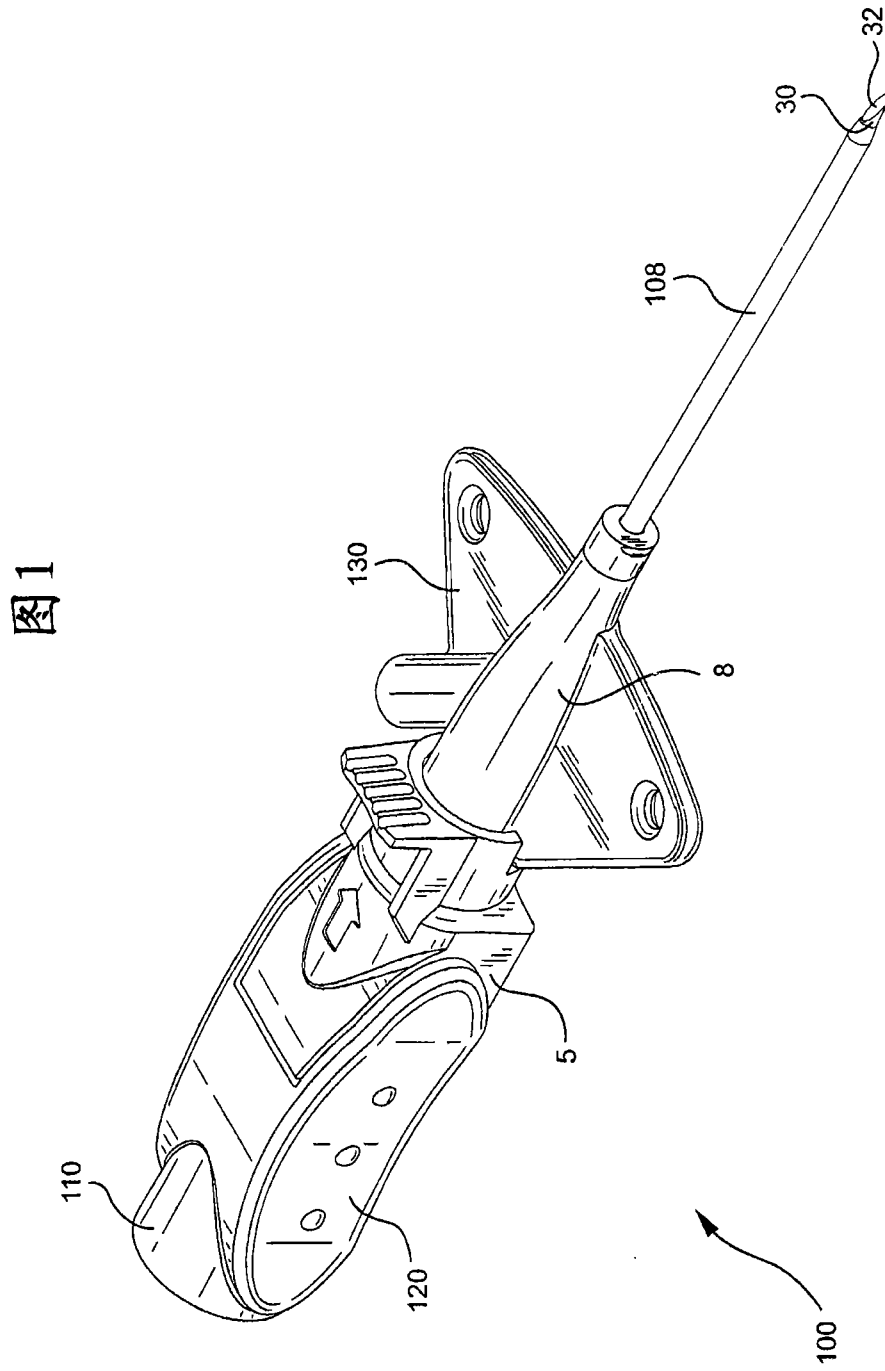


图1

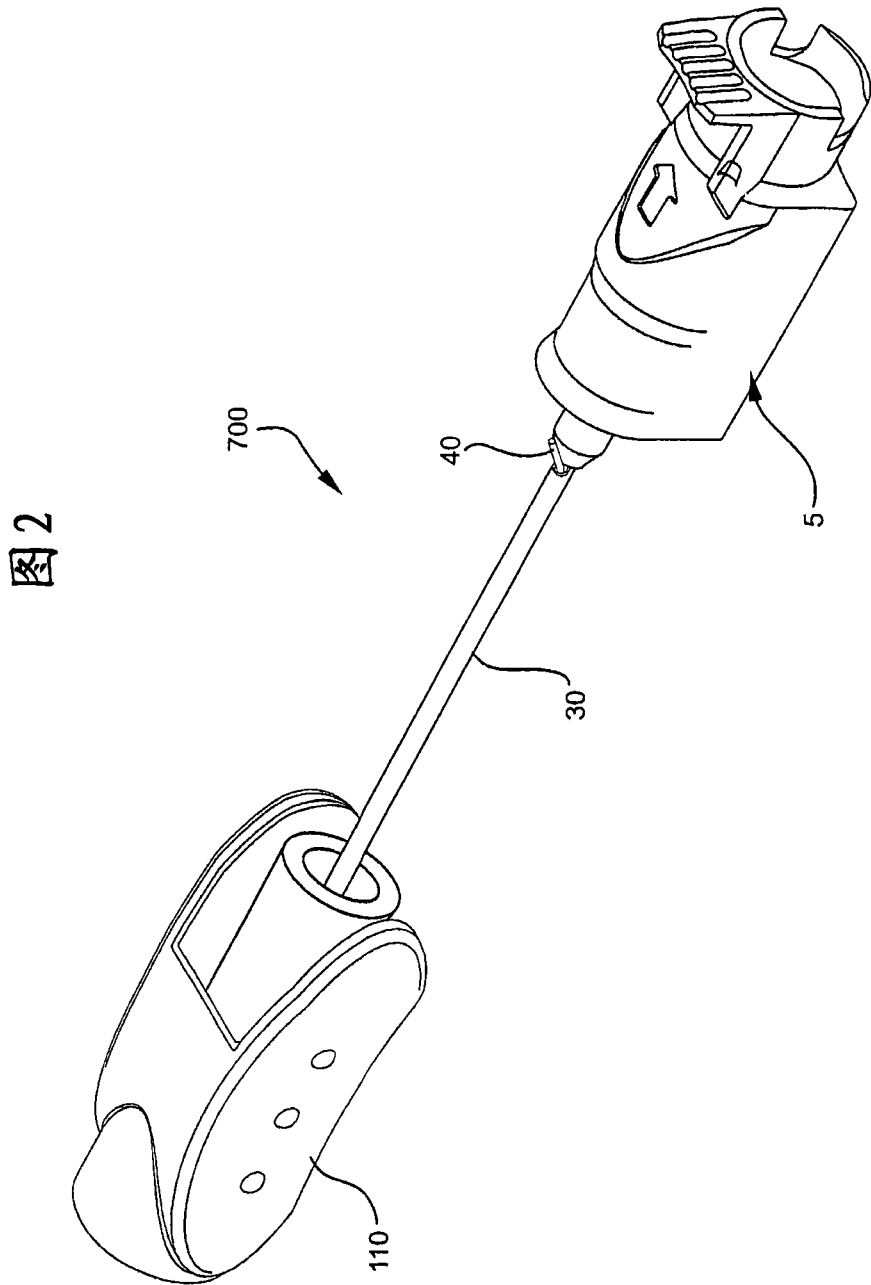


图 2



图 3A

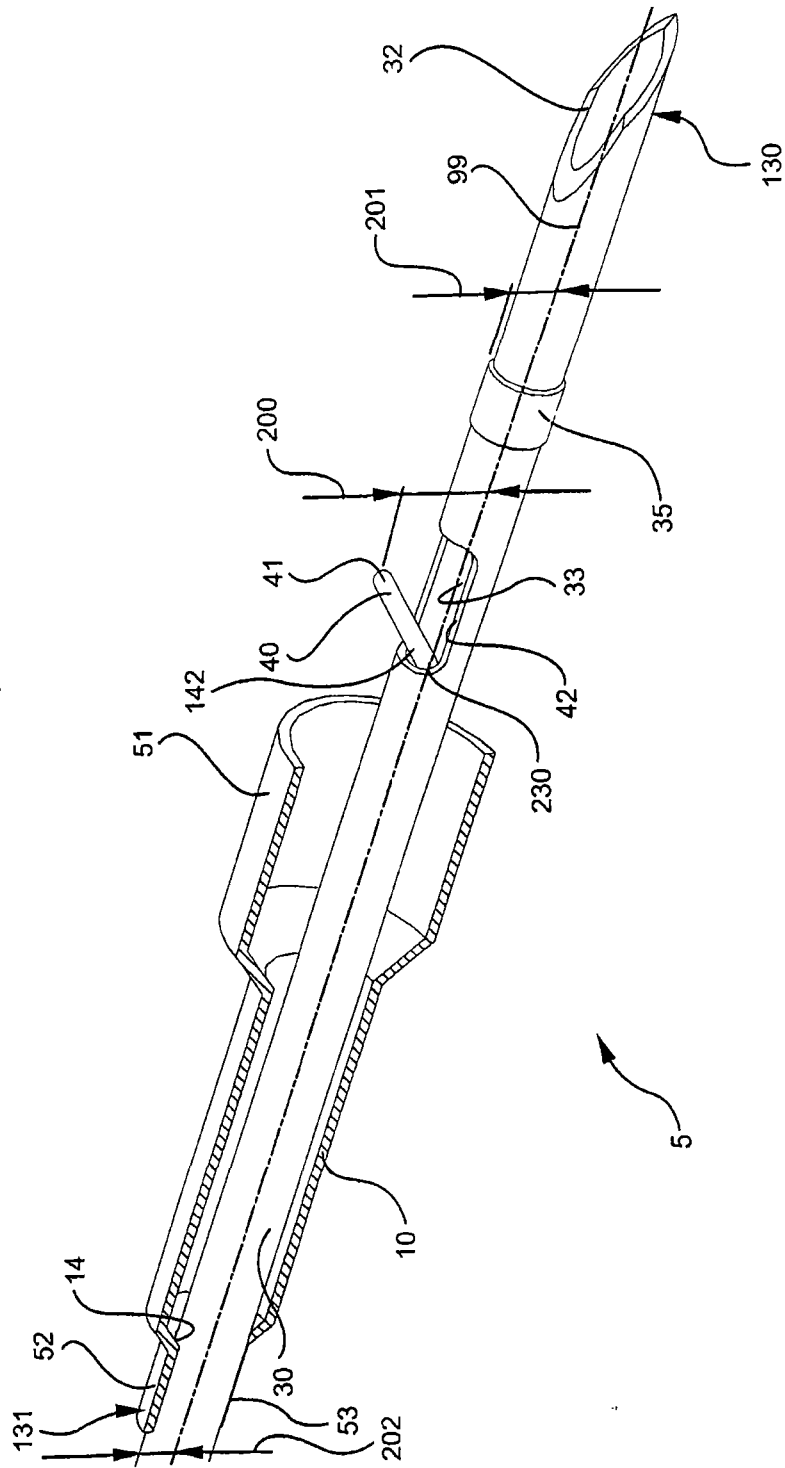
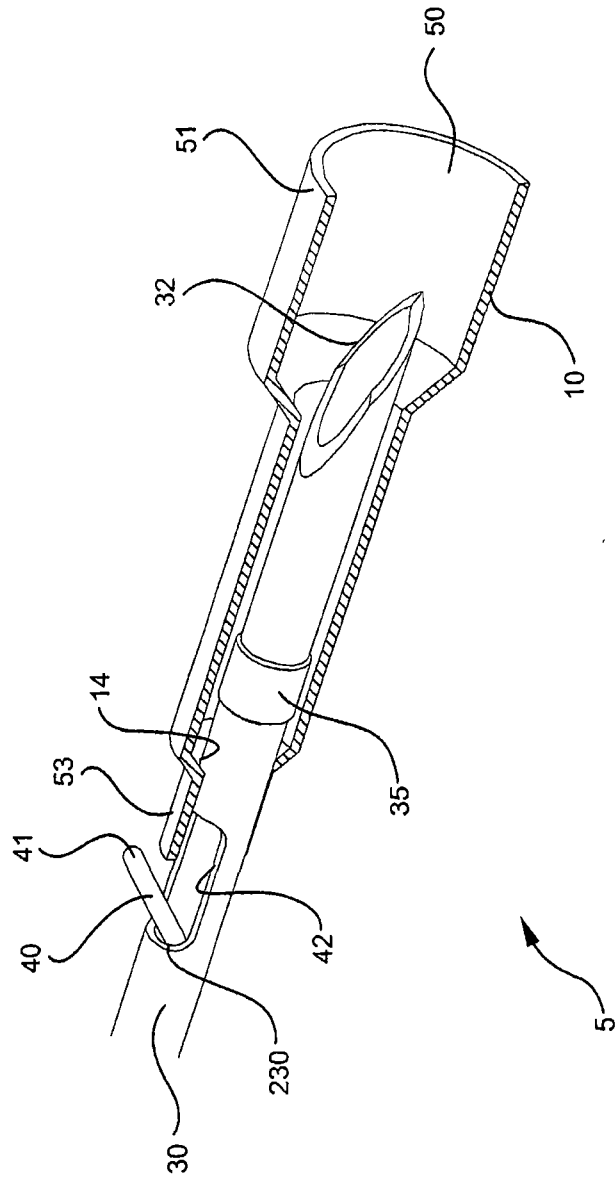


图 3B



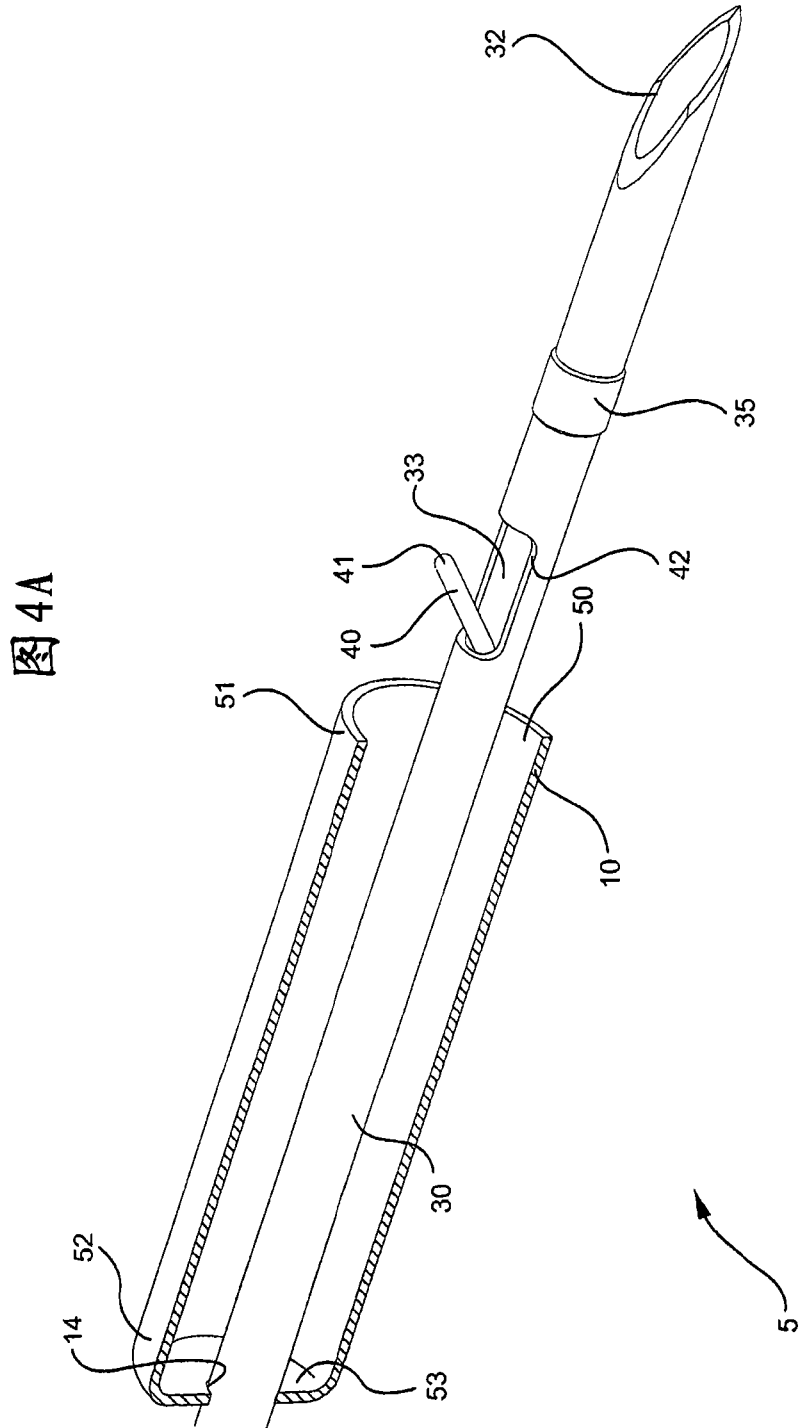


图4B

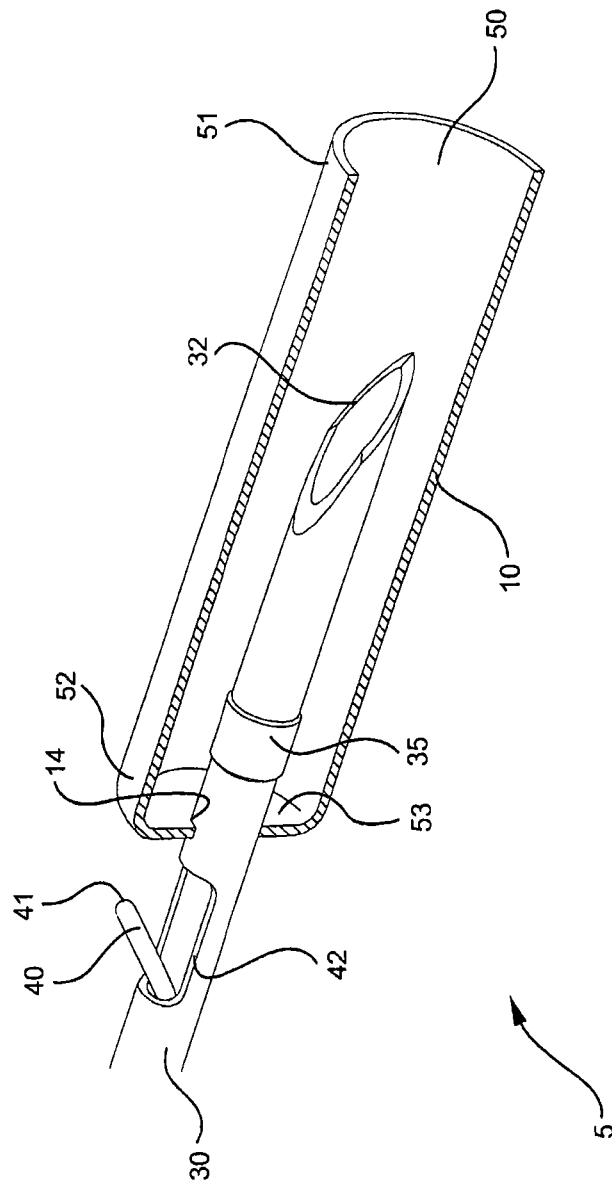


图 5A

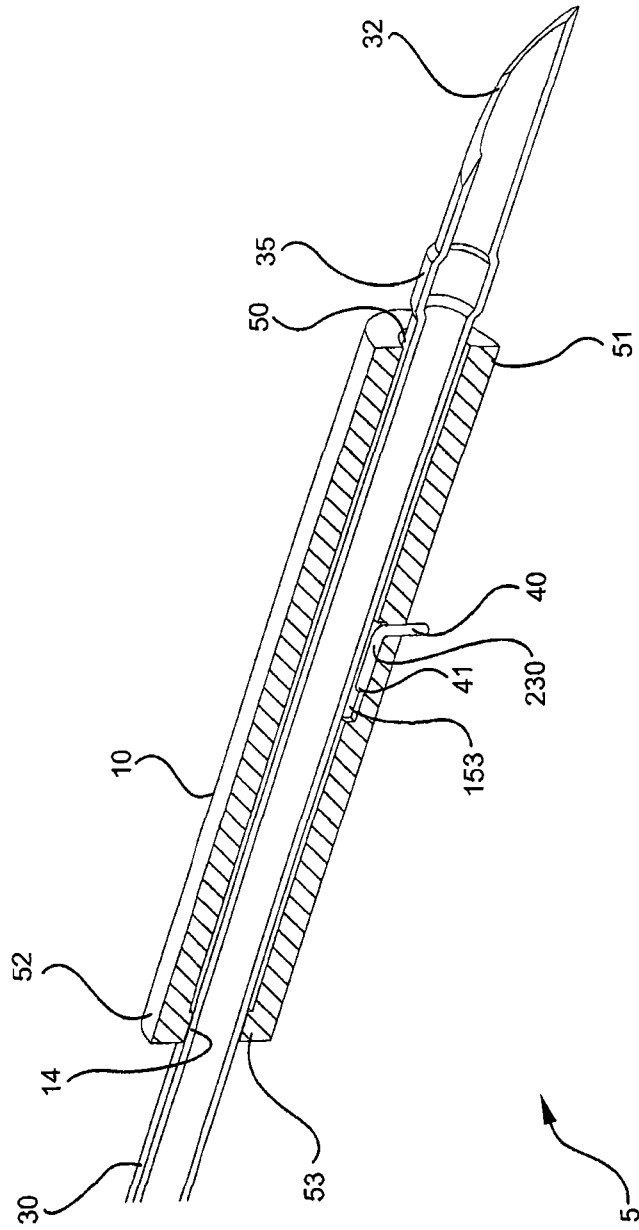


图 5B

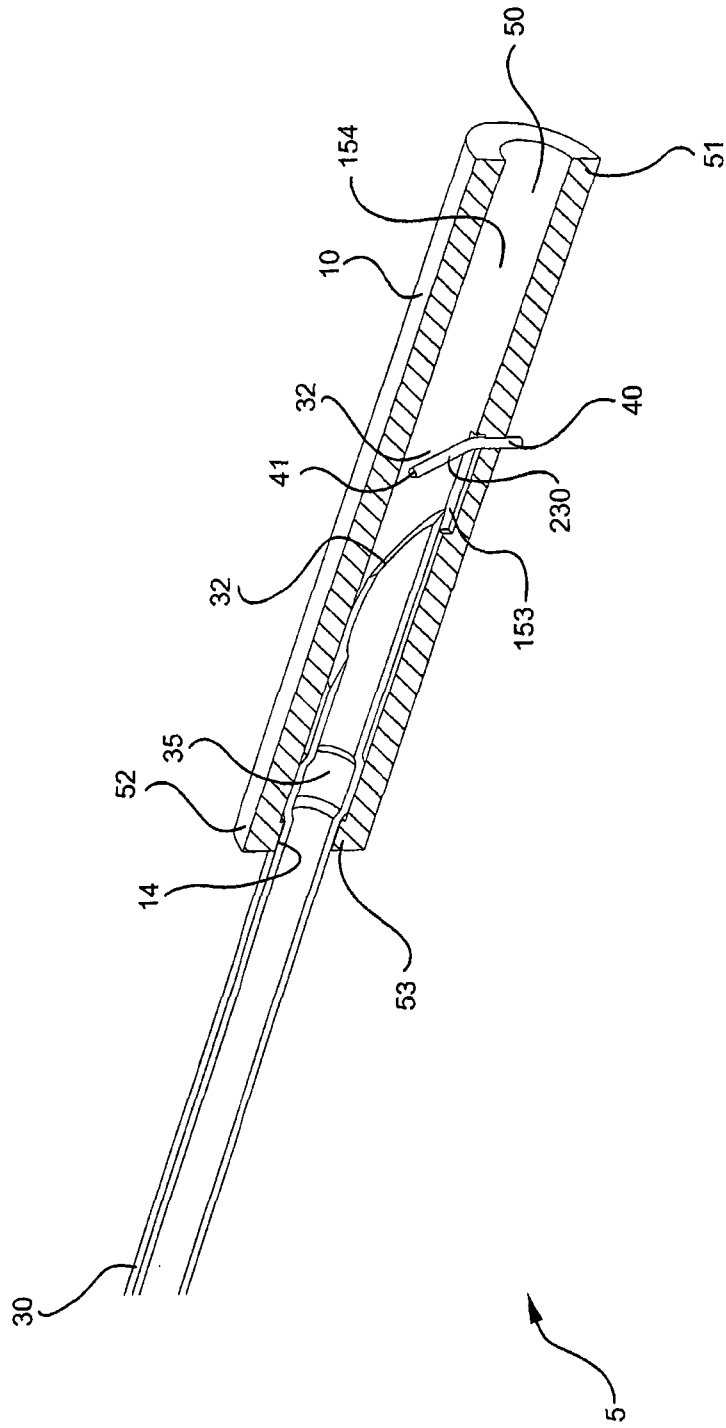


图5C

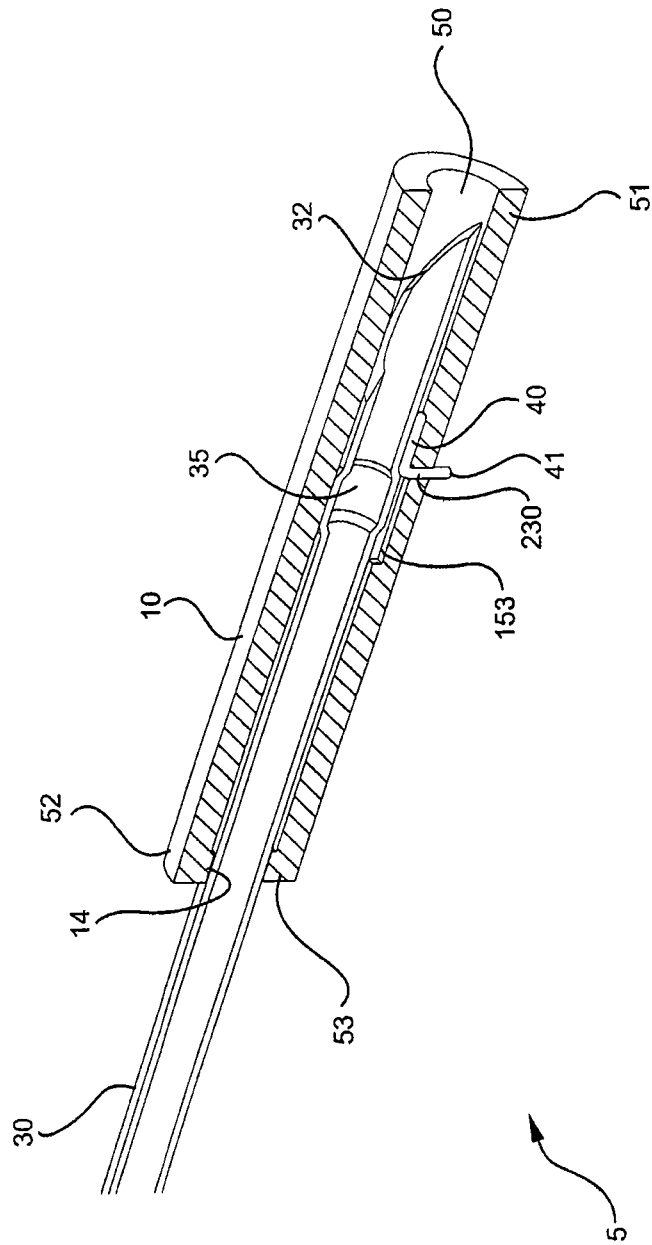


图6A

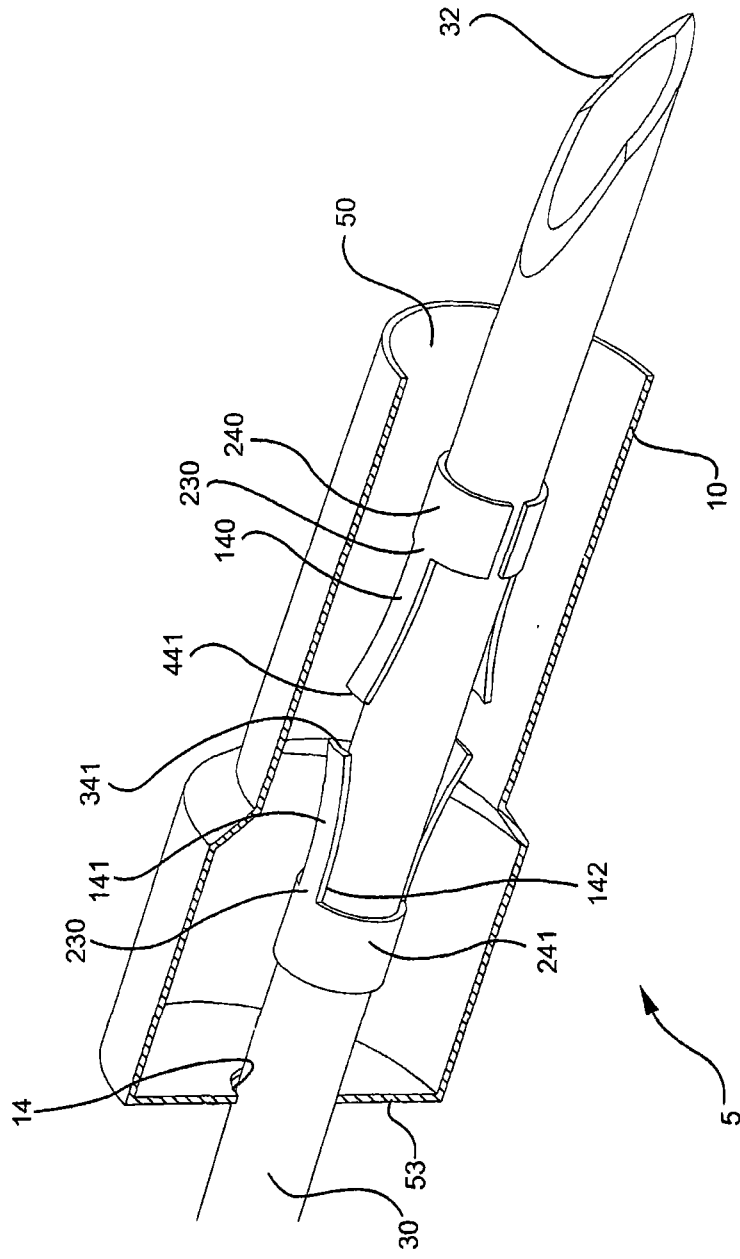




图6B

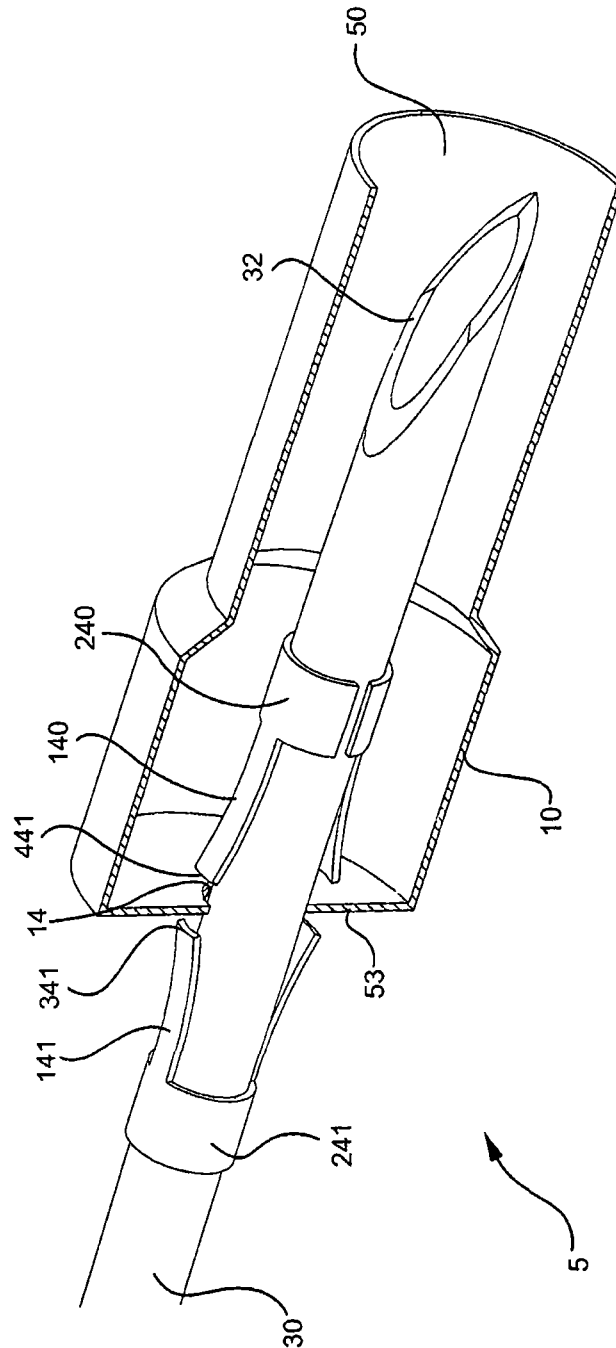


图6C

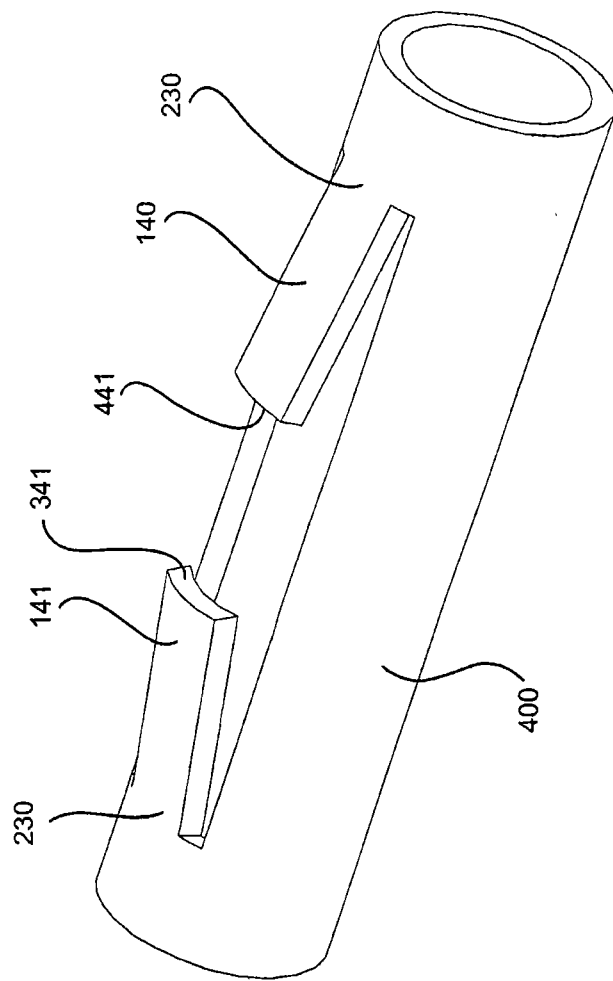


图7A

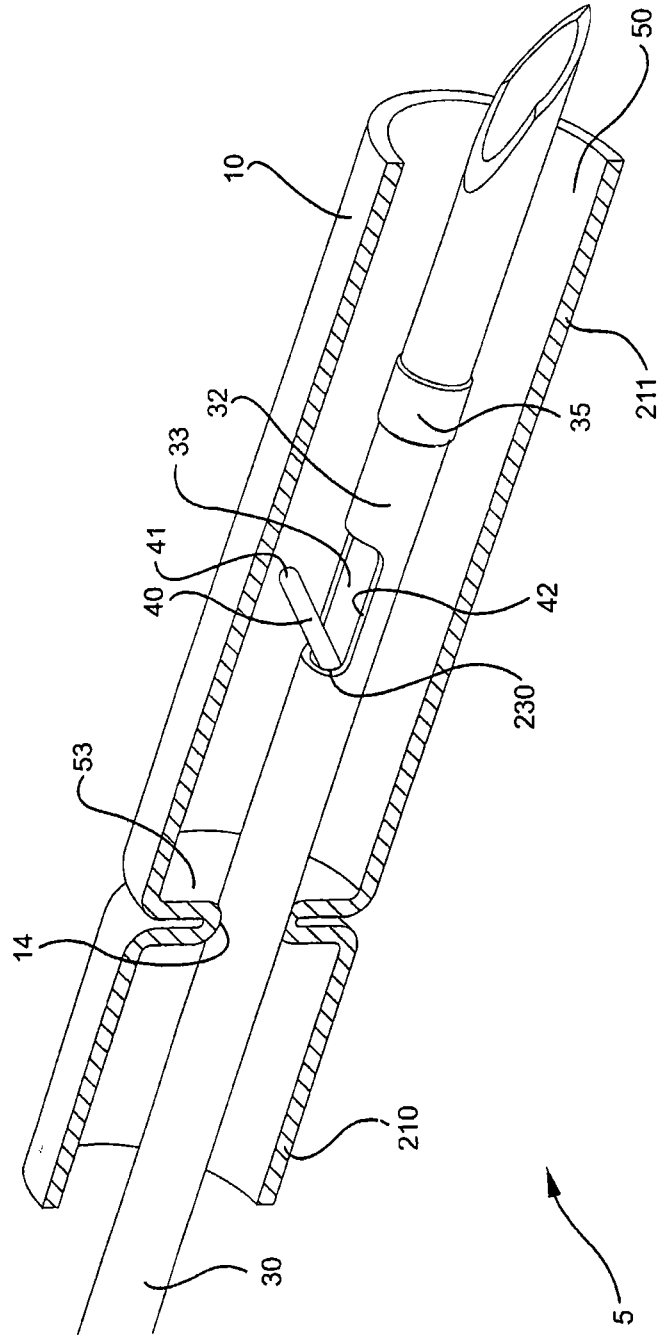


图7B

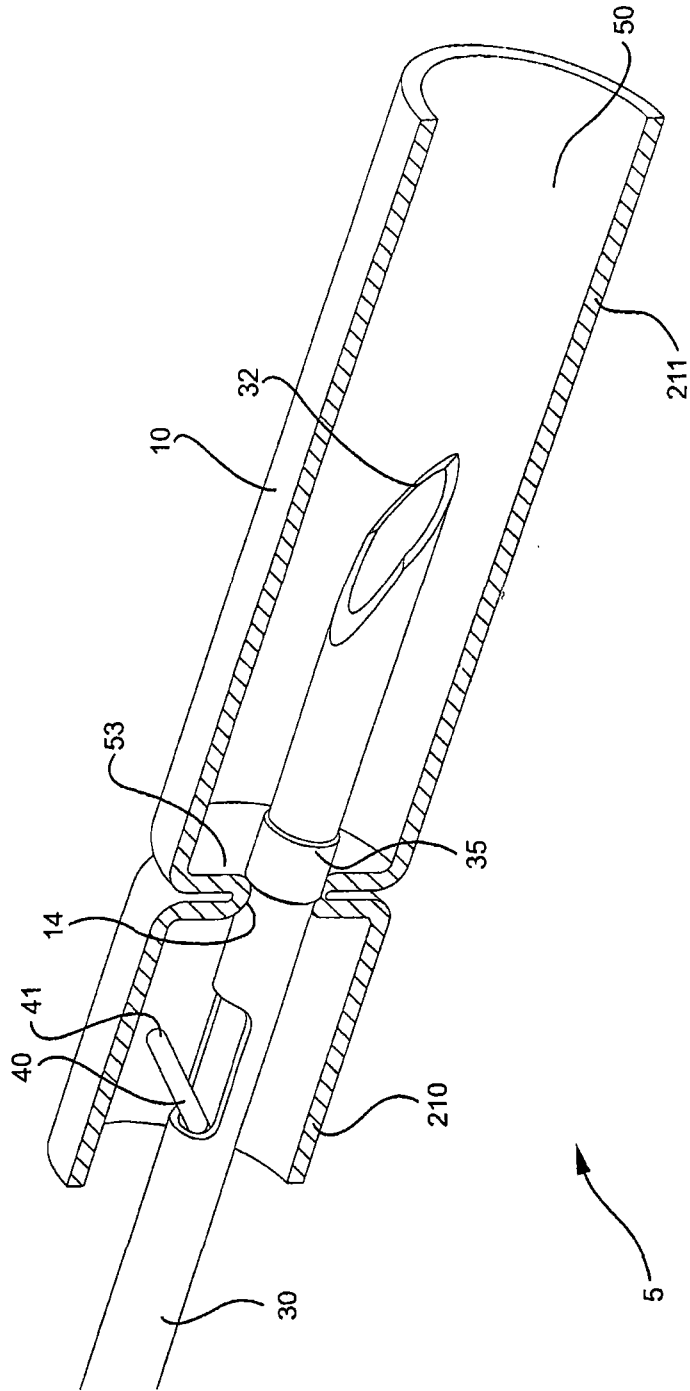
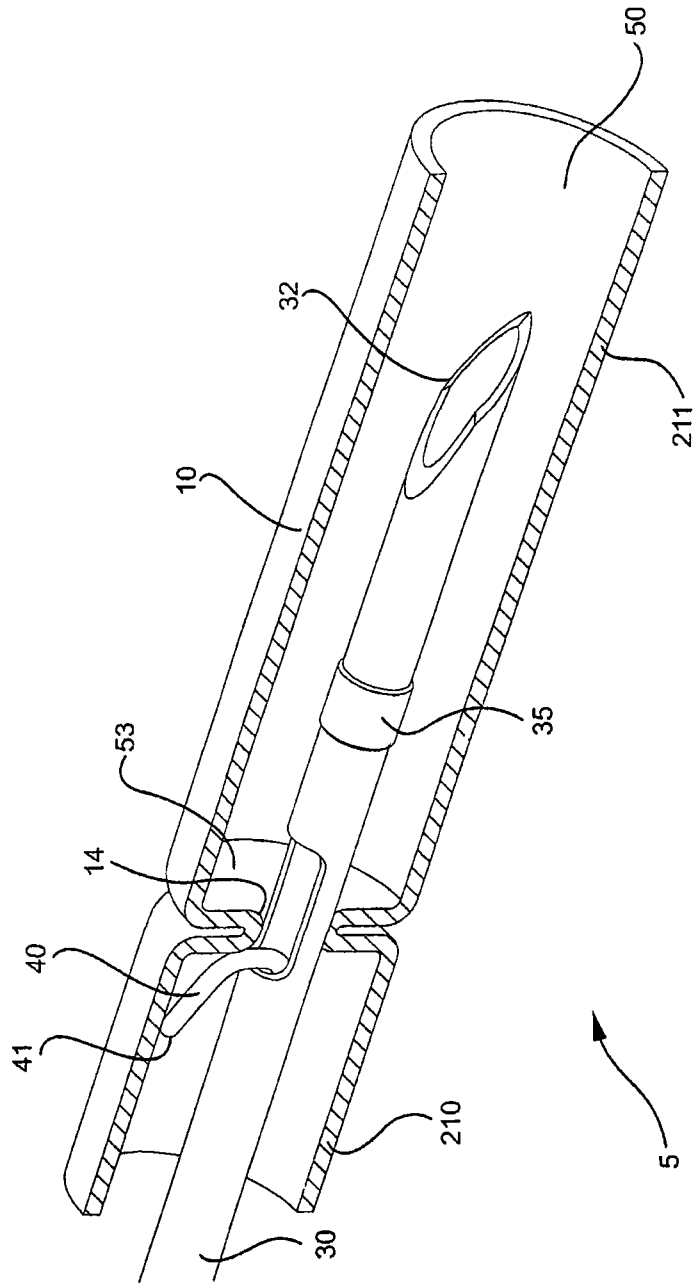


图7C



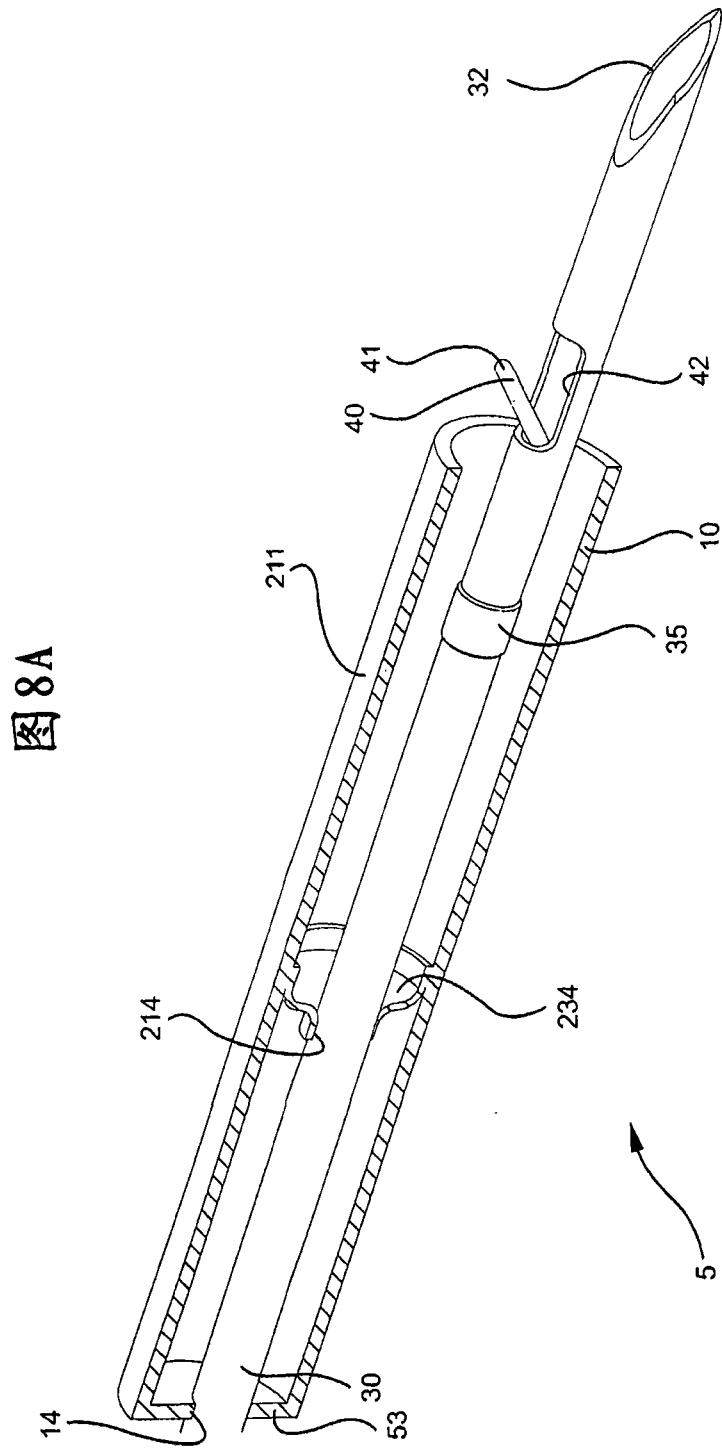


图 8A

图 8B

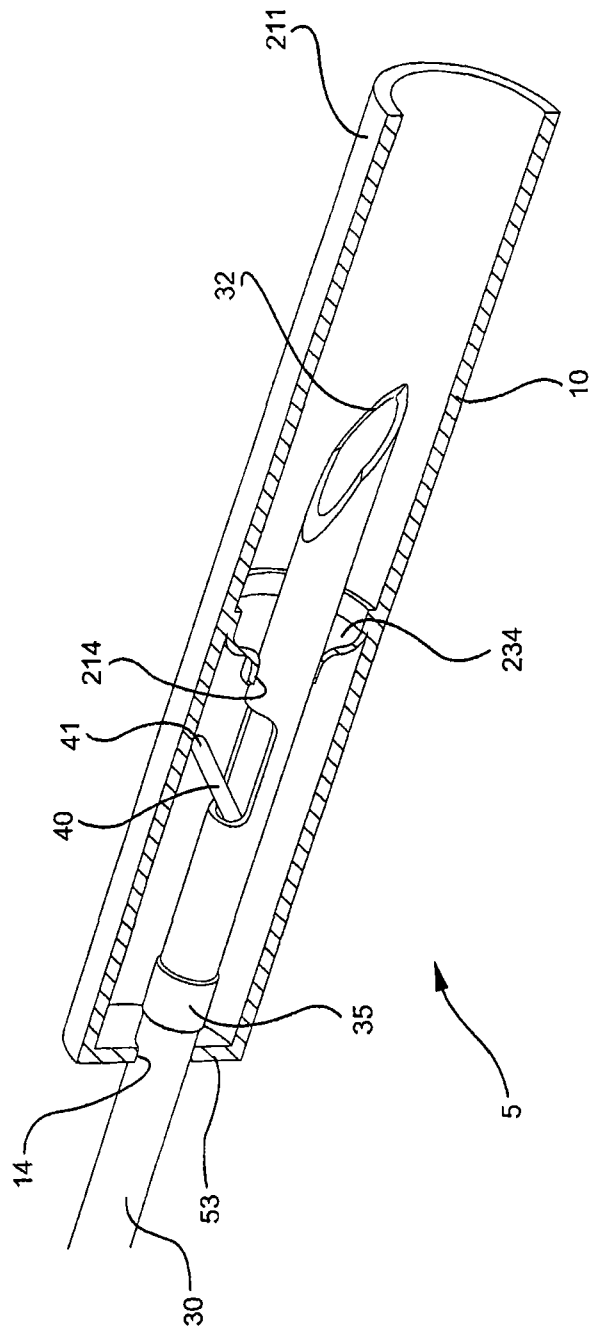


图9A

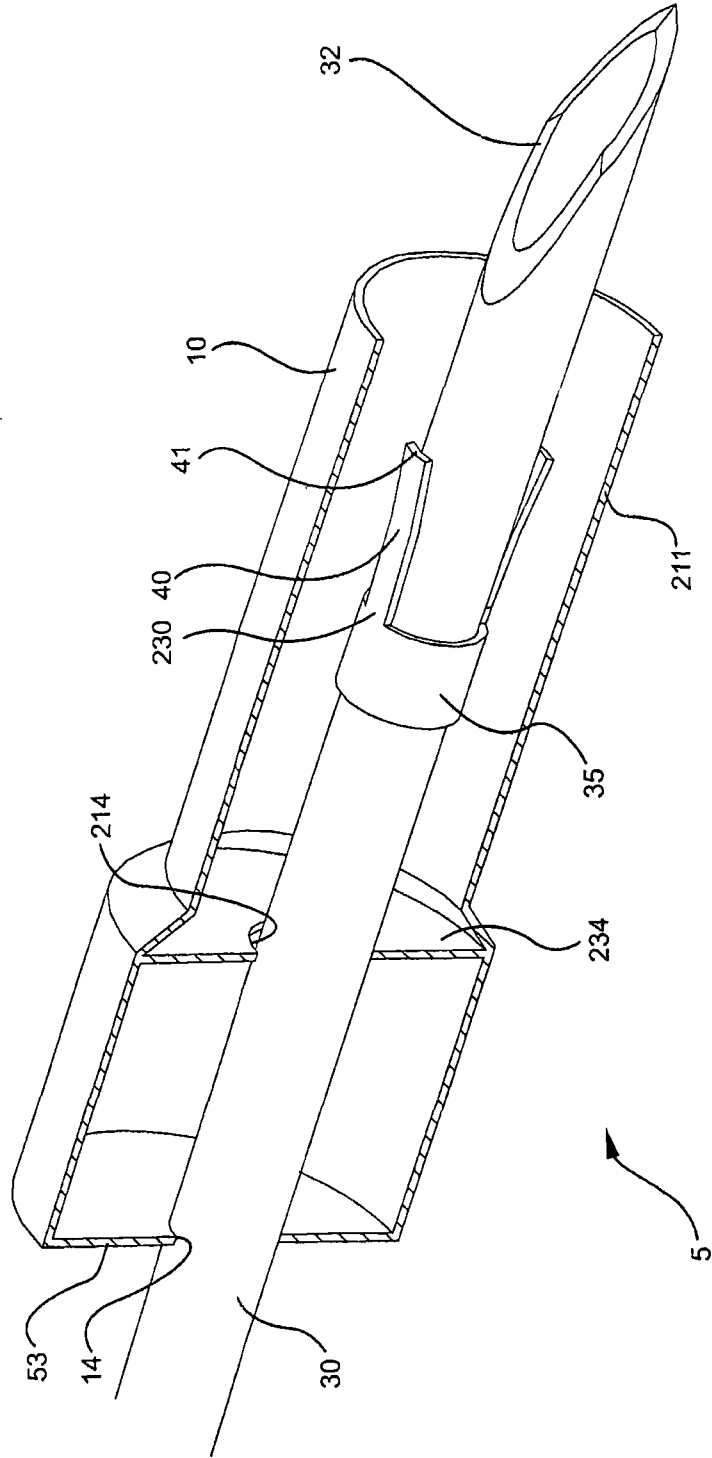




图 9B

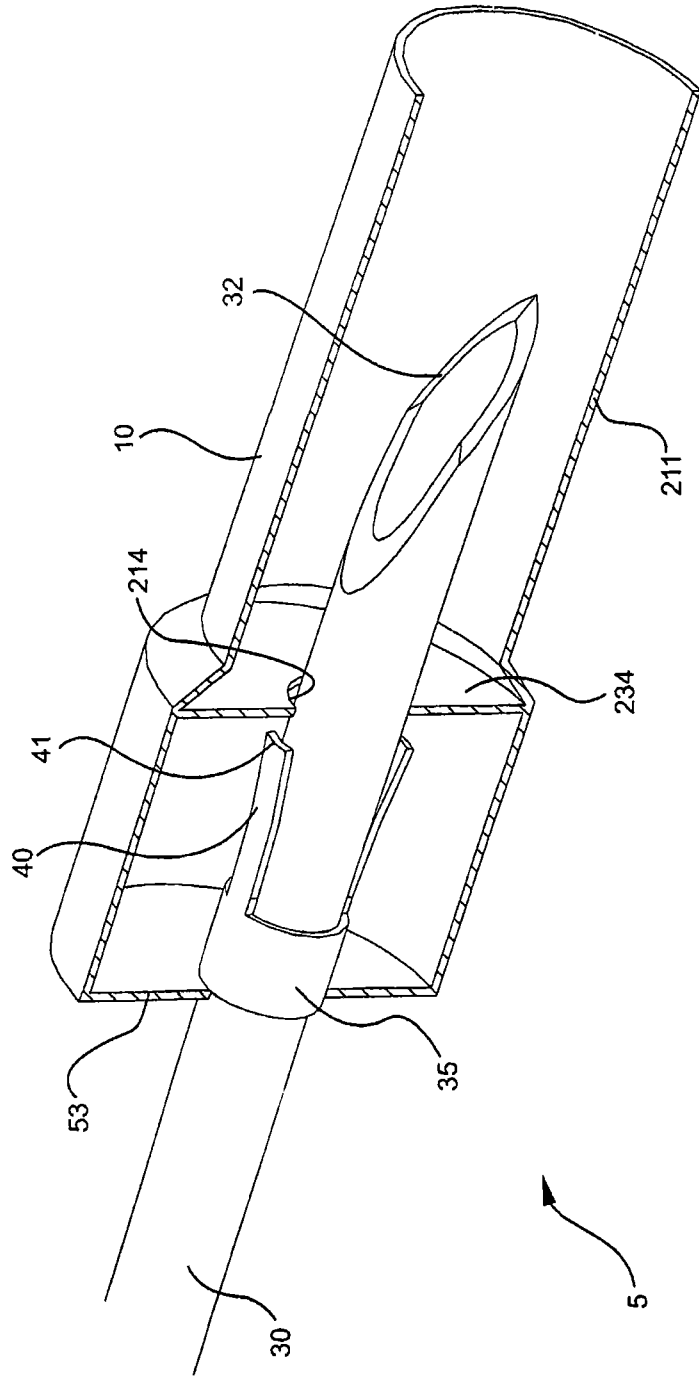


图9C

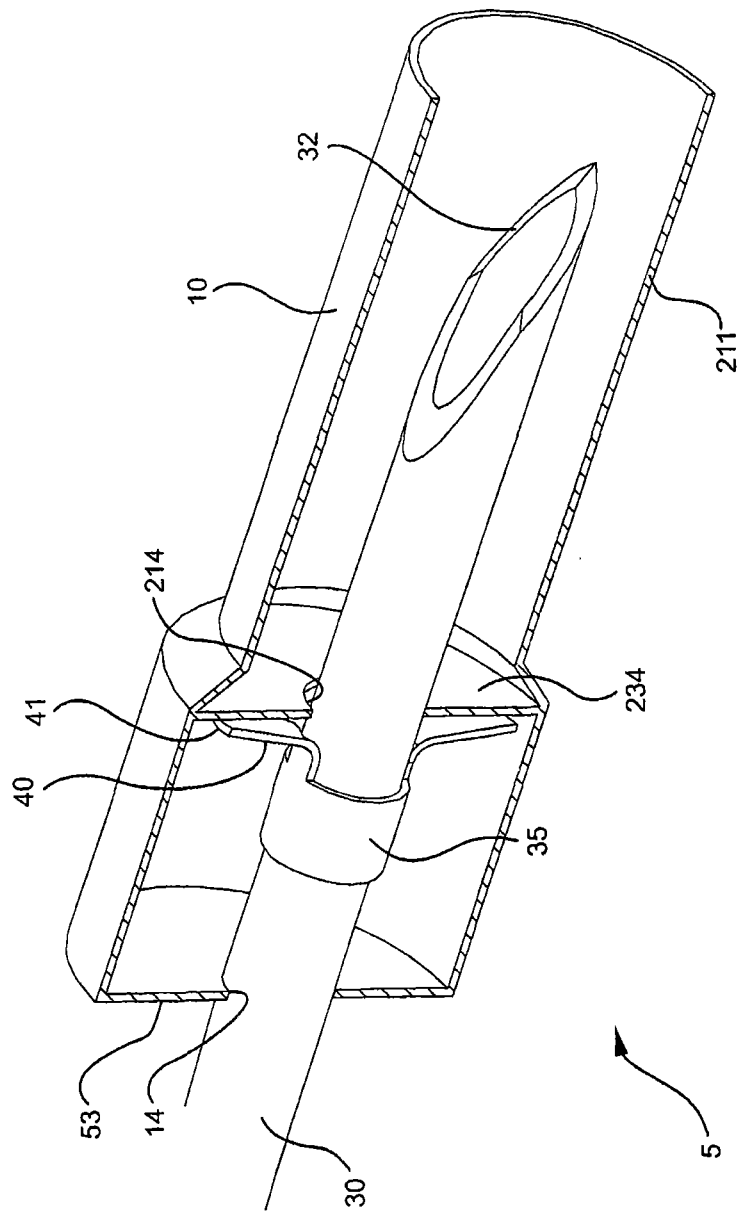


图 10A

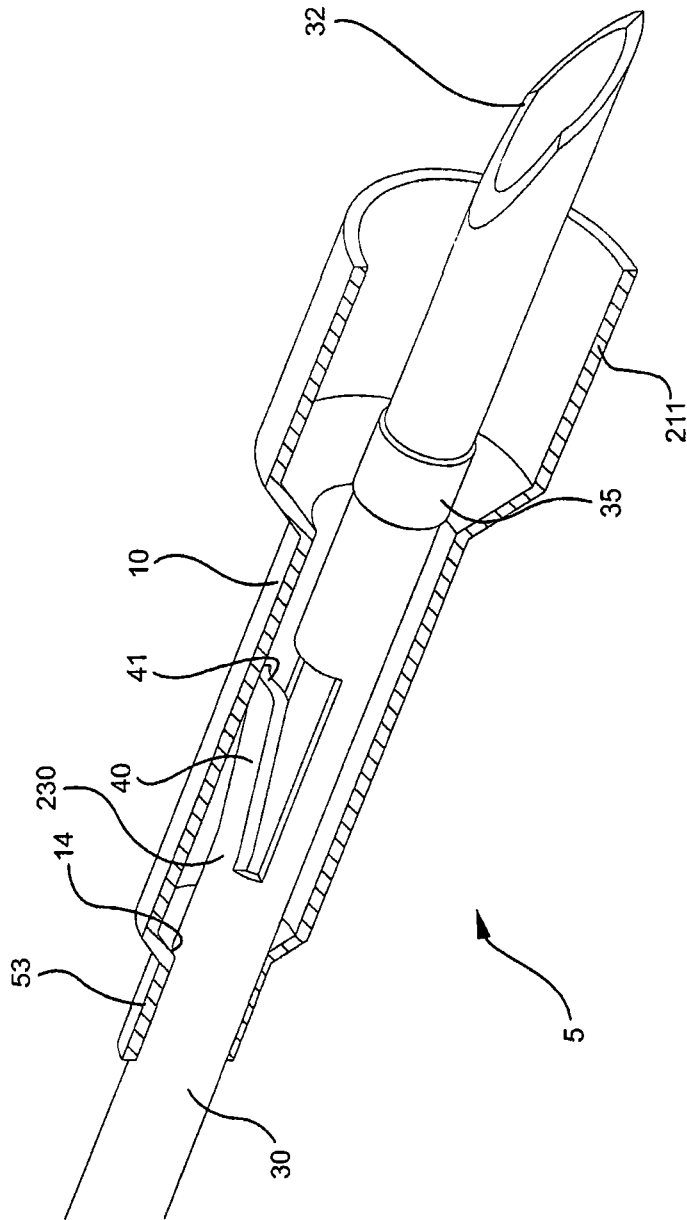


图 10B

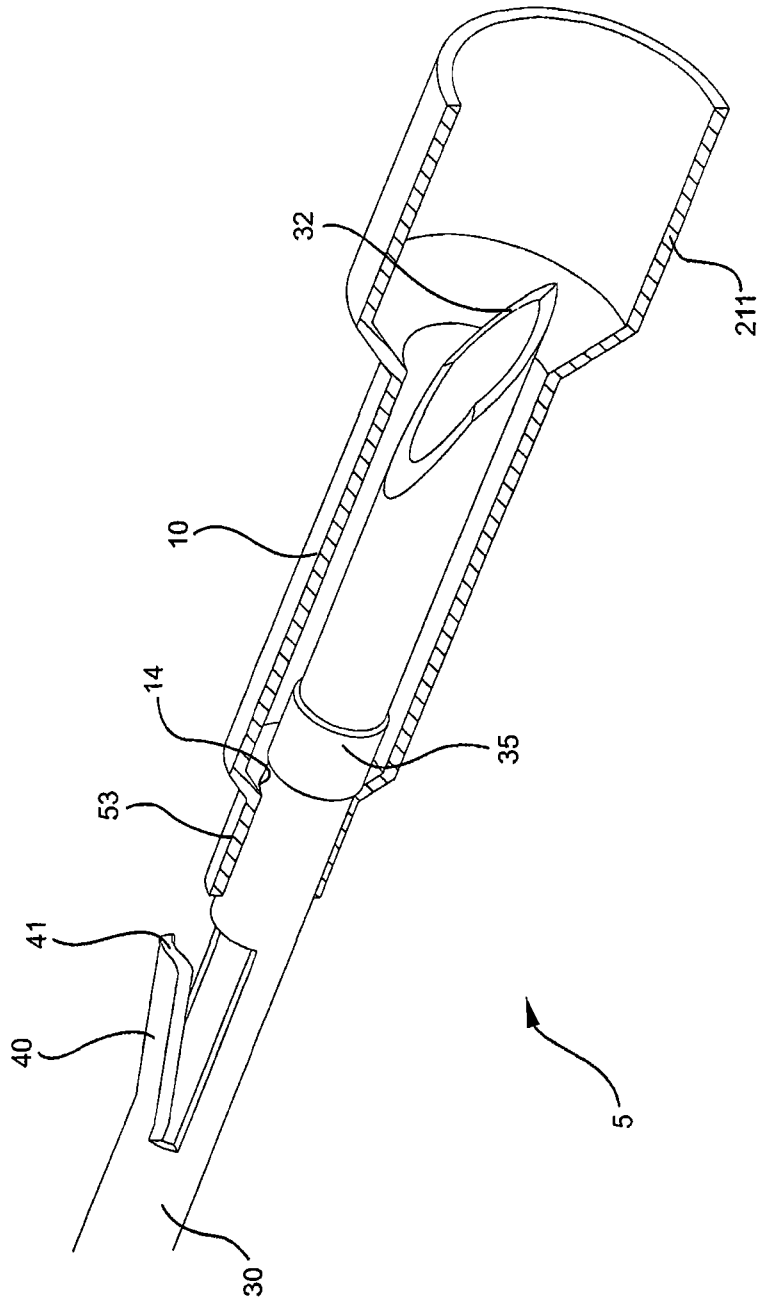


图11A

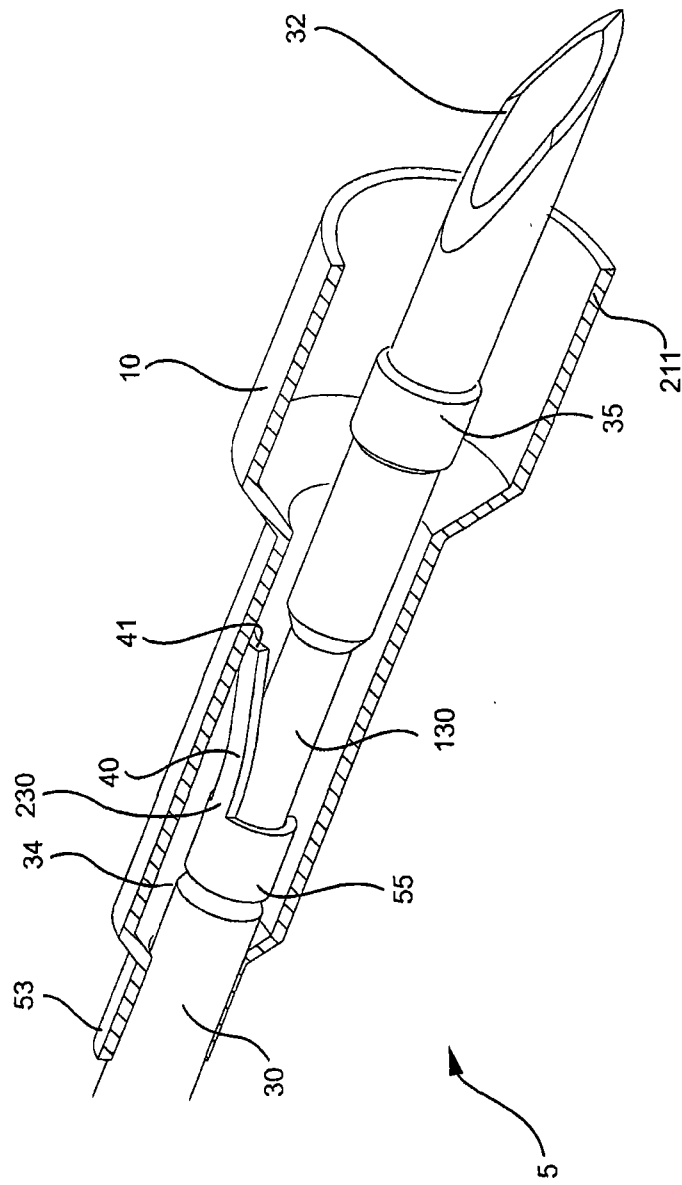


图11B

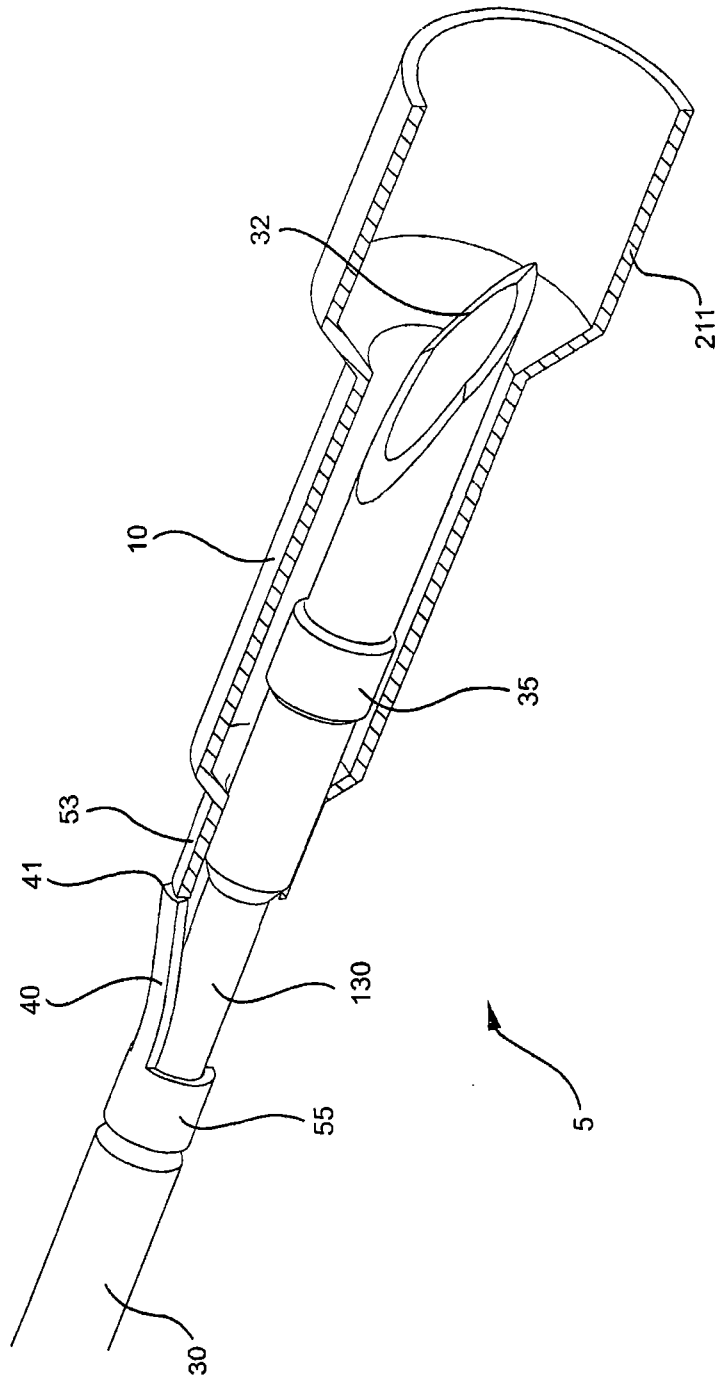


图12A

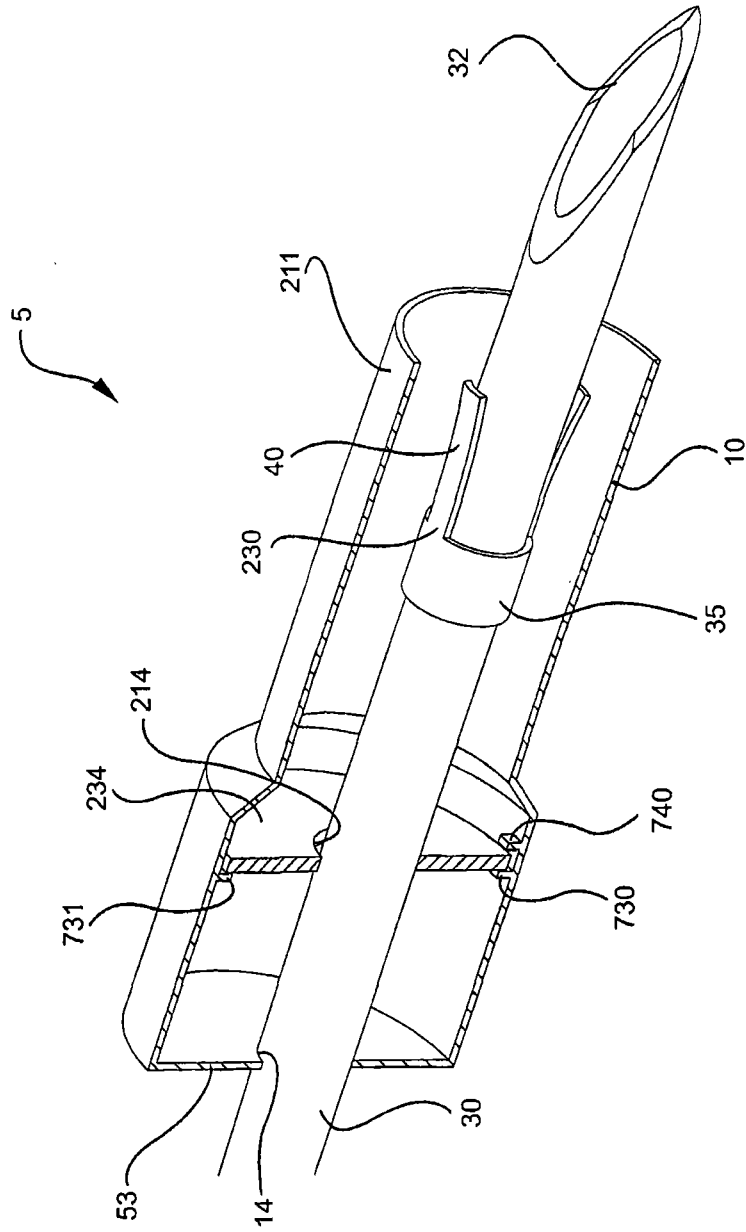


图12B

