



(12) 发明专利申请

(10) 申请公布号 CN 112794526 A

(43) 申请公布日 2021.05.14

(21) 申请号 202011560208.0

(22) 申请日 2020.12.25

(71) 申请人 湖北快活低温仓储有限公司
地址 438200 湖北省黄冈市浠水县散花镇
快活村5组

(72) 发明人 李武

(74) 专利代理机构 武汉华强专利代理事务所
(普通合伙) 42237

代理人 王冬冬

(51) Int. Cl.

C02F 9/08 (2006.01)

C02F 1/50 (2006.01)

C02F 1/32 (2006.01)

C02F 103/22 (2006.01)

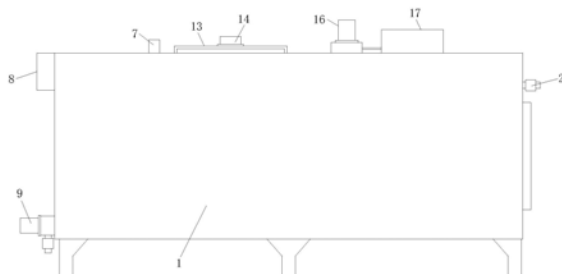
权利要求书2页 说明书6页 附图3页

(54) 发明名称

一种鸡鸭屠宰处理装置及处理方法

(57) 摘要

本发明公开了一种鸡鸭屠宰处理装置及处理方法,涉及屠宰污水处理技术领域。包括箱体,所述箱体内壁之间从左至右依次三个隔板,所述隔板将箱体从左至右依次分隔为沉淀室、过滤室、消毒室和杀菌室,所述沉淀室相对应的箱体上表面设置有进水管,所述沉淀室相对应的箱体内壁之间设置有第一过滤机构,所述沉淀室相对应的箱体左侧面固定安装有排料机构。本发明通过沉淀、过滤、消毒和杀菌四个净化步骤,能够更有效的对污水进行净化,同时在净化的过程中使消毒与杀菌更加彻底,提高净化效率,再通过缓冲机构与振动泵使第二过滤机构不易堵塞,提高过滤效果,便于对过滤与沉淀的杂质排出,使用更加方便。



1. 一种鸡鸭屠宰处理装置及处理方法,包括箱体(1),其特征在于:所述箱体(1)内壁之间从左至右依次三个隔板(2),所述隔板(2)将箱体(1)从左至右依次分隔为沉淀室(3)、过滤室(4)、消毒室(5)和杀菌室(6),所述沉淀室(3)相对应的箱体(1)上表面设置有进水管(7),所述沉淀室(3)相对应的箱体(1)内壁之间设置有第一过滤机构(8),所述沉淀室(3)相对应的箱体(1)左侧面固定安装有排料机构(9),所述排料机构(9)相对应的隔板(2)上开设有第一矩形开口(10),所述过滤室(4)相对应的隔板(2)之间固定安装有矩形框(11),所述矩形框(11)上表面通过缓冲机构(12)固定安装有第二过滤机构(13),所述第二过滤机构(13)上表面固定安装有振动泵(14),所述第一过滤机构(8)相对应的隔板(2)上靠近上侧开设有第二矩形开口(15),所述消毒室(5)相对应的箱体(1)上表面固定安装有搅拌机构(16),且搅拌机构(16)插设于消毒室(5)内,所述搅拌机构(16)上设置有消毒机构(17),所述搅拌机构(16)右侧的隔板(2)上靠近下侧开设有第三矩形开口(18),所述杀菌室(6)相对应的隔板(2)与箱体(1)右侧内壁之间交错设置有扰流板(19),且上下扰流板(19)之间的隔板(2)与箱体(1)右侧内壁之间均匀设置有紫外线灯(20),所述箱体(1)右侧面靠近上侧设置有排水阀(21)。

2. 根据权利要求1所述的一种鸡鸭屠宰处理装置及处理方法,其特征在于:所述第一过滤机构(8)包括过滤板(801)、第四矩形开口(802)和收集箱(803),所述过滤板(801)固定安装于沉淀室(3)靠近上侧位置,所述过滤板(801)相对应的箱体(1)左侧壁上开设有第四矩形开口(802),所述第四矩形开口(802)相对应的箱体(1)左侧面固定安装有收集箱(803)。

3. 根据权利要求1所述的一种鸡鸭屠宰处理装置及处理方法,其特征在于:所述排料机构(9)包括圆筒(901)、第一电机(902)、螺旋送料杆(903)和排渣阀(904),所述圆筒(901)固定安装于沉淀室(3)下侧内壁上,且圆筒(901)插设于箱体(1)左侧壁外侧,所述圆筒(901)的上表面与右侧面为开口结构,所述圆筒(901)的左侧面固定安装有第一电机(902),所述第一电机(902)的输出轴上固定安装有螺旋送料杆(903),且螺旋送料杆(903)插设于圆筒(901)内,所述圆筒(901)位于沉淀室(3)外侧的下表面固定安装有排渣阀(904)。

4. 根据权利要求1所述的一种鸡鸭屠宰处理装置及处理方法,其特征在于:所述缓冲机构(12)包括弹簧(121)、导向杆(122)和导向孔(123),所述弹簧(121)固定安装有矩形框(11)上表面,所述弹簧(121)上侧内壁上固定安装有导向杆(122),所述导向杆(122)相对应的矩形框(11)上开设有导向孔(123),且导向杆(122)活动插设于导向孔(123)。

5. 根据权利要求1所述的一种鸡鸭屠宰处理装置及处理方法,其特征在于:所述第二过滤机构(13)相对应的左右隔板(2)之间倾斜设置有导流板(22)。

6. 根据权利要求1所述的一种鸡鸭屠宰处理装置及处理方法,其特征在于:所述第二过滤机构(13)包括矩形箱(131)、过滤芯(132)和安装架(133),所述矩形箱(131)放置于缓冲机构(12)上表面,所述矩形箱(131)的上下侧壁为开口结构,且矩形箱(131)内壁之间设置有过滤芯(132),所述矩形箱(131)上表面固定安装有安装架(133),且安装架(133)上表面与振动泵(14)固定连接。

7. 根据权利要求1所述的一种鸡鸭屠宰处理装置及处理方法,其特征在于:所述搅拌机构(16)包括布气盒(161)、第二电机(162)、转轴(163)和搅拌叶(164),所述布气盒(161)固定安装有消毒室(5)相对应的箱体(1)上表面,所述第二电机(162)固定安装有布气盒(161)上表面,所述第二电机(162)的输出轴上固定安装有转轴(163),且转轴(163)插设于消毒室

(5)内,所述转轴(163)上均匀设置有搅拌叶(164)。

8.根据权利要求1所述的一种鸡鸭屠宰处理装置及处理方法,其特征在于:所述消毒机构(17)包括臭氧发生器(171)、连接管(172)、进气孔(173)和出气孔(174),所述臭氧发生器(171)固定安装有箱体(1)上表面,所述臭氧发生器(171)出气口通过连接管(172)与布气盒(161)相连通,所述转轴(163)上与布气盒(161)相对应位置开设有进气孔(173),所述搅拌叶(164)上均匀开设有出气孔(174)。

9.根据权利要求1所述的一种鸡鸭屠宰处理装置及处理方法,其特征在于,包括以下步骤:

S1、将进水管(7)与污水对接,使污水进入沉淀室(3)内。

S2、通过第一过滤机构(8)对污水中鸡毛或鸭毛进行初步过滤和并收集,排料机构(9)将沉淀后的杂质排除。

S3、沉淀后的污水通过第一矩形开口(10)流入过滤室(4),再通过第二过滤机构(13)对污水中杂质进行过滤,同时振动泵(14)与缓冲机构(12)相互配合,增加第二过滤机构(13)振动功能,使第二过滤机构(13)不易堵塞。

S4、过滤后污水通过第二矩形开口(15)流入消毒室(5),通过消毒机构(17)将臭氧注入搅拌机构(16)中,并通过搅拌机构(16)注入消毒室(5)内,再通过搅拌机构(16)对污水进行搅拌,使臭氧充分与污水接触进行消毒,消毒效果更好。

S5、消毒后污水通过第三矩形开口(18)流入杀菌室(6),再通过扰流板(19)增加污水路径,并通过紫外线灯(20)进行杀菌,通过排水阀(21)流出,可循环重复使用。

一种鸡鸭屠宰处理装置及处理方法

技术领域

[0001] 本发明涉及屠宰污水处理技术领域,具体为一种鸡鸭屠宰处理装置及处理方法。

背景技术

[0002] 在鸡鸭屠宰加工的过程中,要耗用大量的水,同时又要排出含有血污、油脂、毛、肉屑、畜禽内脏杂物、未消化的食料和粪便等污染物质的污水,污水水主要来自于淋洗、烫毛、剖解和副食加工,这些污水需要通过污水处理装置进行处理,但是,现有的鸡鸭屠宰处理用污水处理装置在使用时还存在以下问题:

[0003] 1、现有技术中,鸡鸭屠宰处理用污水处理装置多只具备单一过滤的功能,将污水过滤后之间进行排放,导致污水处理效果不佳,无法对废水进行循环使用;

[0004] 2、现有技术中,鸡鸭屠宰处理用污水处理装置中的过滤机构极易发生堵塞,造成污水流动不畅,且影响过滤效果,且难以将过滤出的杂质排出,清理不便。

发明内容

[0005] (一)解决的技术问题

[0006] 针对现有技术的不足,本发明提供了一种鸡鸭屠宰处理装置及处理方法,以解决上述背景技术中提出的技术问题。

[0007] (二)技术方案

[0008] 为实现上述目的,本发明提供如下技术方案:一种鸡鸭屠宰处理装置及处理方法,包括箱体,所述箱体内壁之间从左至右依次三个隔板,所述隔板将箱体从左至右依次分隔为沉淀室、过滤室、消毒室和杀菌室,所述沉淀室相对应的箱体上表面设置有进水管,所述沉淀室相对应的箱体内壁之间设置有第一过滤机构,所述沉淀室相对应的箱体左侧面固定安装有排料机构,所述排料机构相对应的隔板上开设有第一矩形开口,所述过滤室相对应的隔板之间固定安装有矩形框,所述矩形框上表面通过缓冲机构固定安装有第二过滤机构,所述第二过滤机构上表面固定安装有振动泵,所述第一过滤机构相对应的隔板上靠近上侧开设有第二矩形开口,所述消毒室相对应的箱体上表面固定安装有搅拌机构,且搅拌机构插设于消毒室内,所述搅拌机构上设置有消毒机构,所述搅拌机构右侧的隔板上靠近下侧开设有第三矩形开口,所述杀菌室相对应的隔板与箱体右侧内壁之间交错设置有扰流板,且上下扰流板之间的隔板与箱体右侧内壁之间均匀设置有紫外线灯,所述箱体右侧面靠近上侧设置有排水阀。

[0009] 作为本发明的一种优选技术方案,所述第一过滤机构包括过滤板、第四矩形开口和收集箱,所述过滤板固定安装于沉淀室靠近上侧位置,所述过滤板相对应的箱体左侧壁上开设有第四矩形开口,所述第四矩形开口相对应的箱体左侧面固定安装有收集箱。

[0010] 作为本发明的一种优选技术方案,所述排料机构包括圆筒、第一电机、螺旋送料杆和排渣阀,所述圆筒固定安装于沉淀室下侧内壁上,且圆筒插设于箱体左侧壁外侧,所述圆筒的上表面与右侧面为开口结构,所述圆筒的左侧面固定安装有第一电机,所述第一电机

的输出轴上固定安装有螺旋送料杆,且螺旋送料杆插设于圆筒内,所述圆筒位于沉淀室外侧的下表面固定安装有排渣阀。

[0011] 作为本发明的一种优选技术方案,所述缓冲机构包括弹簧、导向杆和导向孔,所述弹簧固定安装有矩形框上表面,所述弹簧上侧内壁上固定安装有导向杆,所述导向杆相对应的矩形框上开设有导向孔,且导向杆活动插设于导向孔。

[0012] 作为本发明的一种优选技术方案,所述第二过滤机构相对应的左右隔板之间倾斜设置有导流板。

[0013] 作为本发明的一种优选技术方案,所述第二过滤机构包括矩形箱、过滤芯和安装架,所述矩形箱放置于缓冲机构上表面,所述矩形箱的上下侧壁为开口结构,且矩形箱内壁之间设置有过滤芯,所述矩形箱上表面固定安装有安装架,且安装架上表面与振动泵固定连接。

[0014] 作为本发明的一种优选技术方案,所述搅拌机构包括布气盒、第二电机、转轴和搅拌叶,所述布气盒固定安装有消毒室相对应的箱体上表面,所述第二电机固定安装有布气盒上表面,所述第二电机的输出轴上固定安装有转轴,且转轴插设于消毒室内,所述转轴上均匀设置有搅拌叶。

[0015] 作为本发明的一种优选技术方案,所述消毒机构包括臭氧发生器、连接管、进气孔和出气孔,所述臭氧发生器固定安装有箱体上表面,所述臭氧发生器出气口通过连接管与布气盒相通,所述转轴上与布气盒相对应位置开设有进气孔,所述搅拌叶上均匀开设有出气孔。

[0016] 作为本发明的一种优选技术方案,所述的一种鸡鸭屠宰处理装置及处理方法,包括以下步骤:

[0017] S1、将进水管与污水对接,使污水进入沉淀室内。

[0018] S2、通过第一过滤机构对污水中鸡毛或鸭毛进行初步过滤和并收集,排料机构将沉淀后的杂质排除。

[0019] S3、沉淀后的污水通过第一矩形开口流入过滤室,再通过第二过滤机构对污水中杂质进行过滤,同时振动泵与缓冲机构相互配合,增加第二过滤机构振动功能,使第二过滤机构不易堵塞。

[0020] S4、过滤后污水通过第二矩形开口流入消毒室,通过消毒机构将臭氧注入搅拌机构中,并通过搅拌机构注入消毒室内,再通过搅拌机构对污水进行搅拌,使臭氧充分与污水接触进行消毒,消毒效果更好。

[0021] S5、消毒后污水通过第三矩形开口流入杀菌室,再通过扰流板增加污水路径,并通过紫外线灯进行杀菌,通过排水阀流出,可循环重复使用。

[0022] (三)有益效果

[0023] 与现有技术相比,本发明提供了一种鸡鸭屠宰处理装置及处理方法,具备以下有益效果:

[0024] 1、该鸡鸭屠宰处理装置及处理方法,通过设置沉淀、过滤、消毒和杀菌四个净化步骤,能够更有效的对屠宰过程中产生的污水进行净化,同时在净化的过程中,搅拌机构带动污水旋转,使消毒机构中臭氧充分与污水接触,同时扰流板延长污水流动距离,使紫外线灯与污水充分接触,使消毒与杀菌更加彻底,提高净化效率,便于循环使用。

[0025] 2、该鸡鸭屠宰处理装置及处理方法,通过设置缓冲机构使第二过滤机构可以振动,再通过振动泵带动第二过滤机构振动,使第二过滤机构不易堵塞,提高过滤效果,再通过排料机构便于将过滤出杂质和沉淀的杂质排出,使用更加方便。

[0026] 3、该鸡鸭屠宰处理装置及处理方法,通过设置第一过滤机构能够对羽毛进行过滤,同时倾斜设置的过滤板使羽毛能够向收集箱流动,对羽毛进行收集。

附图说明

[0027] 图1为本发明提出的一种鸡鸭屠宰处理装置及处理方法的结构示意图;

[0028] 图2为本发明提出的一种鸡鸭屠宰处理装置及处理方法的剖视图;

[0029] 图3为本发明提出的一种鸡鸭屠宰处理装置及处理方法的排料机构示意图;

[0030] 图4为本发明提出的一种鸡鸭屠宰处理装置及处理方法的缓冲机构剖视图;

[0031] 图5为本发明提出的一种鸡鸭屠宰处理装置及处理方法的第二过滤机构剖视图;

[0032] 图6为本发明提出的一种鸡鸭屠宰处理装置及处理方法的图2中A处放大图。

[0033] 图中:1、箱体;2、隔板;3、沉淀室;4、过滤室;5、消毒室;6、杀菌室;7、进水管;8、第一过滤机构;801、过滤板;802、第四矩形开口;803、收集箱;9、排料机构;901、圆筒;902、第一电机;903、螺旋送料杆;904、排渣阀;10、第一矩形开口;11、矩形框;12、缓冲机构;121、弹簧;122、导向杆;123、导向孔;13、第二过滤机构;131、矩形箱;132、过滤芯;133、安装架;14、振动泵;15、第二矩形开口;16、搅拌机构;161、布气盒;162、第二电机;163、转轴;164、搅拌叶;17、消毒机构;171、臭氧发生器;172、连接管;173、进气孔;174、出气孔;18、第三矩形开口;19、扰流板;20、紫外线灯;21、排水阀;22、导流板。

具体实施方式

[0034] 下面将结合本发明实施例中的附图,对本发明实施例中的技术方案进行清楚、完整地描述,显然,所描述的实施例仅仅是本发明一部分实施例,而不是全部的实施例。基于本发明中的实施例,本领域普通技术人员在没有做出创造性劳动前提下所获得的所有其他实施例,都属于本发明保护的范围。

[0035] 请参阅图1-图6,一种鸡鸭屠宰处理装置及处理方法,包括箱体1,所述箱体1内壁之间从左至右依次三个隔板2,所述隔板2将箱体1从左至右依次分隔为沉淀室3、过滤室4、消毒室5和杀菌室6,所述沉淀室3相对应的箱体1上表面设置有进水管7,所述沉淀室3相对应的箱体1内壁之间设置有第一过滤机构8,所述沉淀室3相对应的箱体1左侧面固定安装有排料机构9,所述排料机构9相对应的隔板2上开设有第一矩形开口10,所述过滤室4相对应的隔板2之间固定安装有矩形框11,所述矩形框11上表面通过缓冲机构12固定安装有第二过滤机构13,第二过滤机构13相对应的箱体1上表面为开口结构,所述第二过滤机构13上表面固定安装有振动泵14,所述第一过滤机构8相对应的隔板2上靠近上侧开设有第二矩形开口15,所述消毒室5相对应的箱体1上表面固定安装有搅拌机构16,且搅拌机构16插设于消毒室5内,所述搅拌机构16上设置有消毒机构17,所述搅拌机构16右侧的隔板2上靠近下侧开设有第三矩形开口18,所述杀菌室6相对应的隔板2与箱体1右侧内壁之间交错设置有扰流板19,且上下扰流板19之间的隔板2与箱体1右侧内壁之间均匀设置有紫外线灯20,所述箱体1右侧面靠近上侧设置有排水阀21。

[0036] 作为本实施例的一种具体技术方案,所述第一过滤机构8包括过滤板801、第四矩形开口802和收集箱803,所述过滤板801固定安装于沉淀室3靠近上侧位置,所述过滤板801相对应的箱体1左侧壁上开设有第四矩形开口802,所述第四矩形开口802相对应的箱体1左侧面固定安装有收集箱803。

[0037] 本实施方案中,由于鸡鸭羽毛不沉淀,通过过滤板801对污水中的羽毛进行过滤,使羽毛沿过滤板801向收集箱803方向流动,对羽毛进行收集。

[0038] 作为本实施例的一种具体技术方案,所述排料机构9包括圆筒901、第一电机902、螺旋送料杆903和排渣阀904,所述圆筒901固定安装于沉淀室3下侧内壁上,且圆筒901插设于箱体1左侧壁外侧,所述圆筒901的上表面与右侧面为开口结构,所述圆筒901的左侧面固定安装有第一电机902,所述第一电机902的输出轴上固定安装有螺旋送料杆903,且螺旋送料杆903插设于圆筒901内,所述圆筒901位于沉淀室3外侧的下表面固定安装有排渣阀904。

[0039] 本实施方案中,圆筒901上表面与右侧面开口,使沉淀的杂质与过滤出的杂质能够进入圆筒901内,再通过第一电机902带动螺旋送料杆903旋转,使杂质向排渣阀904方向移动,并通过排渣阀904排出。

[0040] 作为本实施例的一种具体技术方案,所述缓冲机构12包括弹簧121、导向杆122和导向孔123,所述弹簧121固定安装有矩形框11上表面,所述弹簧121上侧内壁上固定安装有导向杆122,所述导向杆122相对应的矩形框11上开设有导向孔123,且导向杆122活动插设于导向孔123。

[0041] 本实施方案中,弹簧121使第二过滤机构13具备振动功能,导向杆122在导向孔123内上下移动,对弹簧121进行导向,使弹簧121不易扭曲损坏。

[0042] 作为本实施例的一种具体技术方案,所述第二过滤机构13相对应的左右隔板2之间倾斜设置有导流板22。

[0043] 本实施方案中,导流板22使第二过滤机构13过滤出的杂质能够向排料机构9方向流动,方便被排出。

[0044] 作为本实施例的一种具体技术方案,所述第二过滤机构13包括矩形箱131、过滤芯132和安装架133,所述矩形箱131放置于缓冲机构12上表面,所述矩形箱131的上下侧壁为开口结构,且矩形箱131内壁之间设置有过滤芯132,所述矩形箱131上表面固定安装有安装架133,且安装架133上表面与振动泵14固定连接。

[0045] 本实施方案中,矩形箱131上下开口方便污水流动,使污水向第二矩形开口15方向流动,被过滤芯132过滤净化,过滤芯132采用粗过滤网、细过滤网和活性炭吸附层组合,能够对杂质、异味和颜色进行过滤净化,安装架133方便对振动泵14进行安装。

[0046] 作为本实施例的一种具体技术方案,所述搅拌机构16包括布气盒161、第二电机162、转轴163和搅拌叶164,所述布气盒161固定安装有消毒室5相对应的箱体1上表面,所述第二电机162固定安装有布气盒161上表面,所述第二电机162的输出轴上固定安装有转轴163,且转轴163插设于消毒室5内,所述转轴163上均匀设置有搅拌叶164。

[0047] 本实施方案中,转轴163和搅拌叶164均为中空结构,第二电机162带动转轴163旋转,使转轴163带动搅拌叶164旋转,带动污水旋转,使污水与消毒机构17排出的气体充分接触。

[0048] 作为本实施例的一种具体技术方案,所述消毒机构17包括臭氧发生器171、连接管

172、进气孔173和出气孔174,所述臭氧发生器171固定安装有箱体1上表面,所述臭氧发生器171出气口通过连接管172与布气盒161相连通,所述转轴163上与布气盒161相对应位置开设有进气孔173,所述搅拌叶164上均匀开设有出气孔174。

[0049] 本实施方案中,臭氧发生器171产生的臭氧通过连接管172流入布气盒161,并通过进气孔173流入转轴163,再通过搅拌叶164上出气孔174排出,使臭氧与污水充分混合。

[0050] 作为本实施例的一种具体技术方案,所述的一种鸡鸭屠宰处理装置及处理方法,包括以下步骤:

[0051] S1、将进水管7与污水对接,使污水进入沉淀室3内。

[0052] S2、通过第一过滤机构8对污水中鸡毛或鸭毛进行初步过滤和并收集,排料机构9将沉淀后的杂质排除。

[0053] S3、沉淀后的污水通过第一矩形开口10流入过滤室4,再通过第二过滤机构13对污水中杂质进行过滤,同时振动泵14与缓冲机构12相互配合,增加第二过滤机构13振动功能,使第二过滤机构13不易堵塞。

[0054] S4、过滤后污水通过第二矩形开口15流入消毒室5,通过消毒机构17将臭氧注入搅拌机构16中,并通过搅拌机构16注入消毒室5内,再通过搅拌机构16对污水进行搅拌,使臭氧充分与污水接触进行消毒,消毒效果更好。

[0055] S5、消毒后污水通过第三矩形开口18流入杀菌室6,再通过扰流板19增加污水路径,并通过紫外线灯20进行杀菌,通过排水阀21流出,可循环重复使用。

[0056] 本发明的工作原理及使用流程:在使用时,将进水管7与污水对接,使污水进入沉淀室3内,由于鸡鸭羽毛不沉淀,通过第一过滤机构8中过滤板801对污水中的羽毛进行过滤,使羽毛沿过滤板801向收集箱803方向流动,对羽毛进行收集,同时污水进行沉淀,通过排料机构9中圆筒901上表面与右侧面开口,使沉淀的杂质与过滤出的杂质能够进入圆筒901内,再通过第一电机902带动螺旋送料杆903旋转,使杂质向排渣阀904方向移动,并通过排渣阀904排出,沉淀后的污水通过第一矩形开口10流入过滤室4,通过第二过滤机构13中矩形箱131上下开口方便污水流动,使污水向第二矩形开口15方向流动,污水在流动过程中被过滤芯132过滤净化,过滤芯132采用粗过滤网、细过滤网和活性炭吸附层组合,能够对杂质、异味和颜色进行过滤净化,安装架133方便对振动泵14进行安装,再通过弹簧121使第二过滤机构13具备振动功能,通过振动泵14带动安装架133振动,使过滤芯132不易堵塞,过滤后污水通过第二矩形开口15流入消毒室5,消毒机构17中臭氧发生器171产生的臭氧通过连接管172流入布气盒161,并通过进气孔173流入转轴163,再通过搅拌叶164上出气孔174排出,通过搅拌机构16中第二电机162带动转轴163旋转,使转轴163带动搅拌叶164旋转,带动污水旋转,使污水与消毒机构17排出的气体充分接触,消毒效果更好,消毒后污水通过第三矩形开口18流入杀菌室6,再通过扰流板19增加污水路径,并通过紫外线灯20进行杀菌,通过排水阀21流出,可循环重复使用

[0057] 综上所述,该鸡鸭屠宰处理装置及处理方法,通过沉淀、过滤、消毒和杀菌四个净化步骤,能够更有效的对污水进行净化,同时在净化的过程中使消毒与杀菌更加彻底,提高净化效率,再通过缓冲机构12与振动泵14使第二过滤机构13不易堵塞,提高过滤效果,便于对过滤与沉淀的杂质排出,使用更加方便。

[0058] 需要说明的是,在本文中,诸如术语“包括”、“包含”或者其任何其他变体意在涵盖

非排他性的包含,从而使得包括一系列要素的过程、方法、物品或者设备不仅包括那些要素,而且还包括没有明确列出的其他要素,或者是还包括为这种过程、方法、物品或者设备所固有的要素。在没有更多限制的情况下,由语句“包括一个……”限定的要素,并不排除在包括所述要素的过程、方法、物品或者设备中还存在另外的相同要素。

[0059] 尽管已经示出和描述了本发明的实施例,对于本领域的普通技术人员而言,可以理解在不脱离本发明的原理和精神的情况下可以对这些实施例进行多种变化、修改、替换和变型,本发明的范围由所附权利要求及其等同物限定。

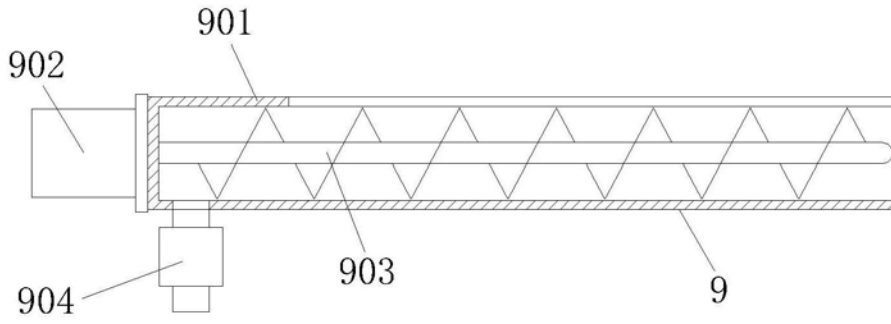


图3



图4

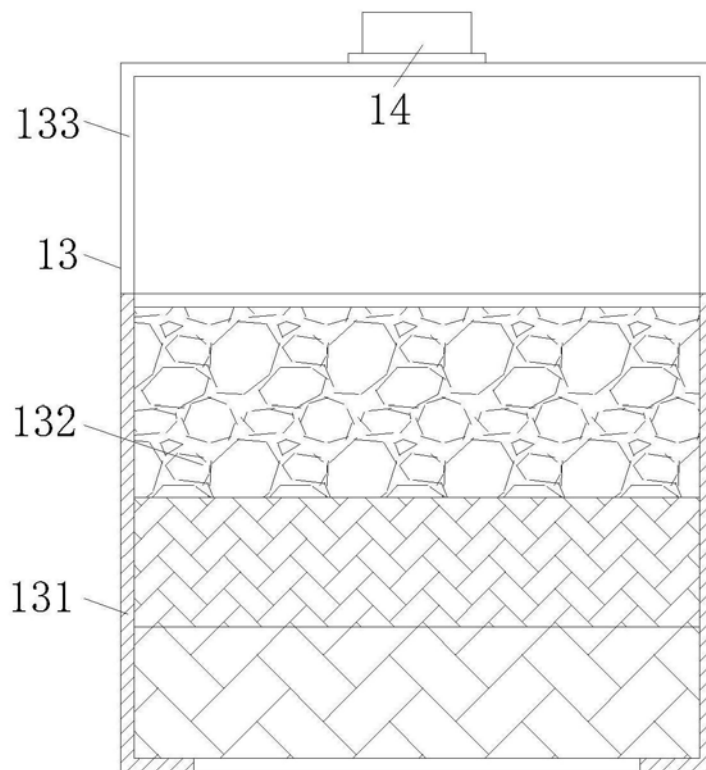


图5

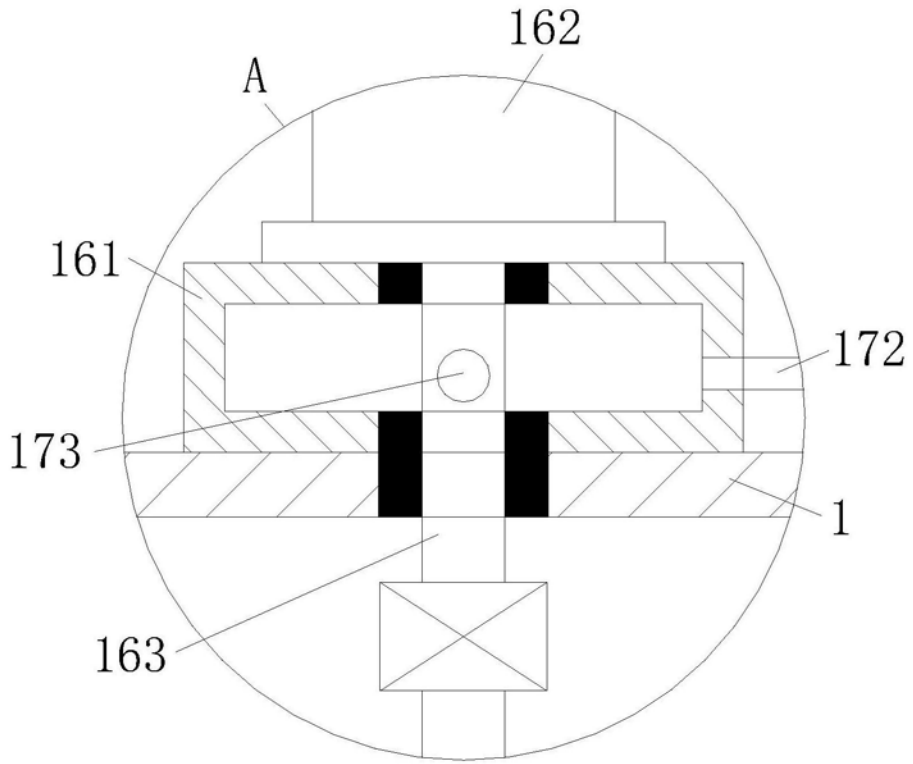


图6