



(12) 实用新型专利

(10) 授权公告号 CN 203530654 U

(45) 授权公告日 2014. 04. 09

(21) 申请号 201320577204. 2

(22) 申请日 2013. 09. 18

(73) 专利权人 吴江市千千和纺织有限公司

地址 215228 江苏省苏州市吴江市盛泽镇
西二环路 999 号二层 2-3-07 (2171)、
2-3-09 (2173) 号

(72) 发明人 张水华

(74) 专利代理机构 南京纵横知识产权代理有限
公司 32224

代理人 董建林

(51) Int. Cl.

D05B 81/00 (2006. 01)

(ESM) 同样的发明创造已同日申请发明专利

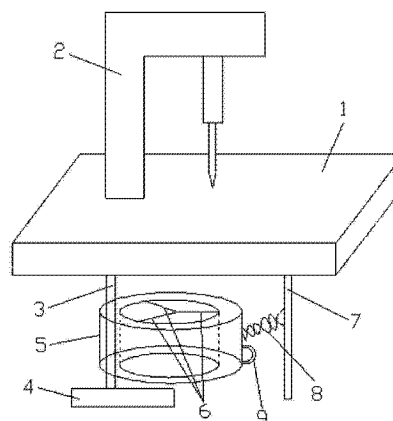
权利要求书1页 说明书2页 附图1页

(54) 实用新型名称

缝纫机储物装置

(57) 摘要

本实用新型涉及一种缝纫机储物装置,包括台板、安装在台板上的缝纫结构,所述台板的下端设置有立柱,所述立柱的底端固定有支板,所述立柱上套设有上端开口的储物筒,所述储物筒内设有至少一个隔板。本实用新型结构简单、使用方便,可将小剪刀、尺子等物品放置在储物筒内,保持工作台的整洁,不需使用时,储物筒可恢复原位,不会影响缝纫工作。



1. 一种缝纫机储物装置,包括台板、安装在所述台板上的缝纫结构,其特征在于:所述台板的下端设置有立柱,所述立柱的底端固定有支板,所述立柱上套设有上端开口的储物筒,所述储物筒内设有至少一个隔板。

2. 根据权利要求1所述的缝纫机储物装置,其特征在于:所述隔板的数量为三个,所述隔板均匀设在所述储物筒内。

3. 根据权利要求1或2所述的缝纫机储物装置,其特征在于:所述台板的下端设有立杆,所述立杆与所述储物筒之间连接有弹性件。

4. 根据权利要求3所述的缝纫机储物装置,其特征在于:所述弹性件为弹簧。

5. 根据权利要求4所述的缝纫机储物装置,其特征在于:所述储物筒相对所述立柱的一侧设有支耳。

6. 根据权利要求5所述的缝纫机储物装置,其特征在于:所述支耳呈C形。

缝纫机储物装置

技术领域

[0001] 本实用新型涉及一种缝纫机,尤其涉及一种缝纫机储物装置。

背景技术

[0002] 现有的缝纫机工作台板上,只安装了用于缝纫的缝纫结构,但是在缝纫的过程中需要用到各式各样的东西,比如小剪刀、尺子、针、纽扣等物品,这些小物品直接放置在工作台面上,不仅杂乱,阻碍缝纫工作,而且会不小心弄丢物品,浪费大量的时间来寻找,降低了工作效率。

实用新型内容

[0003] 本实用新型克服了现有技术的不足,提供一种结构简单的缝纫机储物装置。

[0004] 为达到上述目的,本实用新型采用的技术方案为:一种缝纫机储物装置,包括台板、安装在所述台板上的缝纫结构,所述台板的下端设置有立柱,所述立柱的底端固定有支板,所述立柱上套设有上端开口的储物筒,所述储物筒内设有至少一个隔板。

[0005] 本实用新型一个较佳实施例中,缝纫机储物装置进一步包括所述隔板的数量为三个,所述隔板均匀设在所述储物筒内。

[0006] 本实用新型一个较佳实施例中,缝纫机储物装置进一步包括所述台板的下端设有立杆,所述立杆与所述储物筒之间连接有弹性件。

[0007] 本实用新型一个较佳实施例中,缝纫机储物装置进一步包括所述弹性件为弹簧。

[0008] 本实用新型一个较佳实施例中,缝纫机储物装置进一步包括所述储物筒相对所述立柱的一侧设有支耳。

[0009] 本实用新型一个较佳实施例中,缝纫机储物装置进一步包括所述支耳呈C形。

[0010] 本实用新型解决了背景技术中存在的缺陷,本实用新型结构简单、使用方便,可将小剪刀、尺子等物品放置在储物筒内,保持工作台的整洁,不需使用时,储物筒可恢复原位,不会影响缝纫工作。

附图说明

[0011] 下面结合附图和实施例对本实用新型进一步说明。

[0012] 图1是本实用新型的优选实施例的结构示意图;

[0013] 图中:1、台板,2、缝纫结构,3、立柱,4、支板,5、储物筒,6、隔板,7、立杆,8、弹性件,9、支耳。

具体实施方式

[0014] 现在结合附图和实施例对本实用新型作进一步详细的说明,这些附图均为简化的示意图,仅以示意方式说明本实用新型的基本结构,因此其仅显示与本实用新型有关的构成。

[0015] 如图 1 所示,一种缝纫机储物装置,包括台板 1、安装在台板 1 上的缝纫结构 2,所述台板 1 的下端设置有立柱 3,所述立柱 3 的底端固定有支板 4,所述立柱 3 上套设有上端开口的储物筒 5,储物筒 5 可绕立柱 3 转动,所述储物筒 5 内设有至少一个隔板 6。

[0016] 本实用新型优选所述隔板 6 的数量为三个,所述隔板 6 均匀设在所述储物筒 5 内,相邻隔板 6 与储物筒 5 围成的空腔内可放置同类物品,避免物品的杂乱放置,提高工作效率。

[0017] 为了避免对缝纫的影响,所述台板 1 的下端设有立杆 7,所述立杆 7 与所述储物筒 5 之间连接有弹性件 8,该弹性件 8 为弹簧。

[0018] 为了便于拉动储物筒 5,所述储物筒 5 相对所述立柱 3 的一侧设有支耳 9,支耳 9 呈 C 形,方便快捷。

[0019] 本实用新型在使用时,将小剪刀、尺子、针等物品分别放置在相邻隔板 6 围成的空腔内,当需要使用该物品时,通过支耳 9 拉动储物筒 5,储物筒 5 绕立柱 3 转动至操作人员的面前,便于取放使用物品,方便快捷,使用完毕后,储物筒 5 在弹簧 8 的作用下运动至原位,避免占用空间,提高了工作效率。

[0020] 以上依据本实用新型的理想实施例为启示,通过上述的说明内容,相关人员完全可以在不偏离本实用新型技术思想的范围内,进行多样的变更以及修改。本实用新型的技术性范围并不局限于说明书上的内容,必须要根据权利要求范围来确定技术性范围。

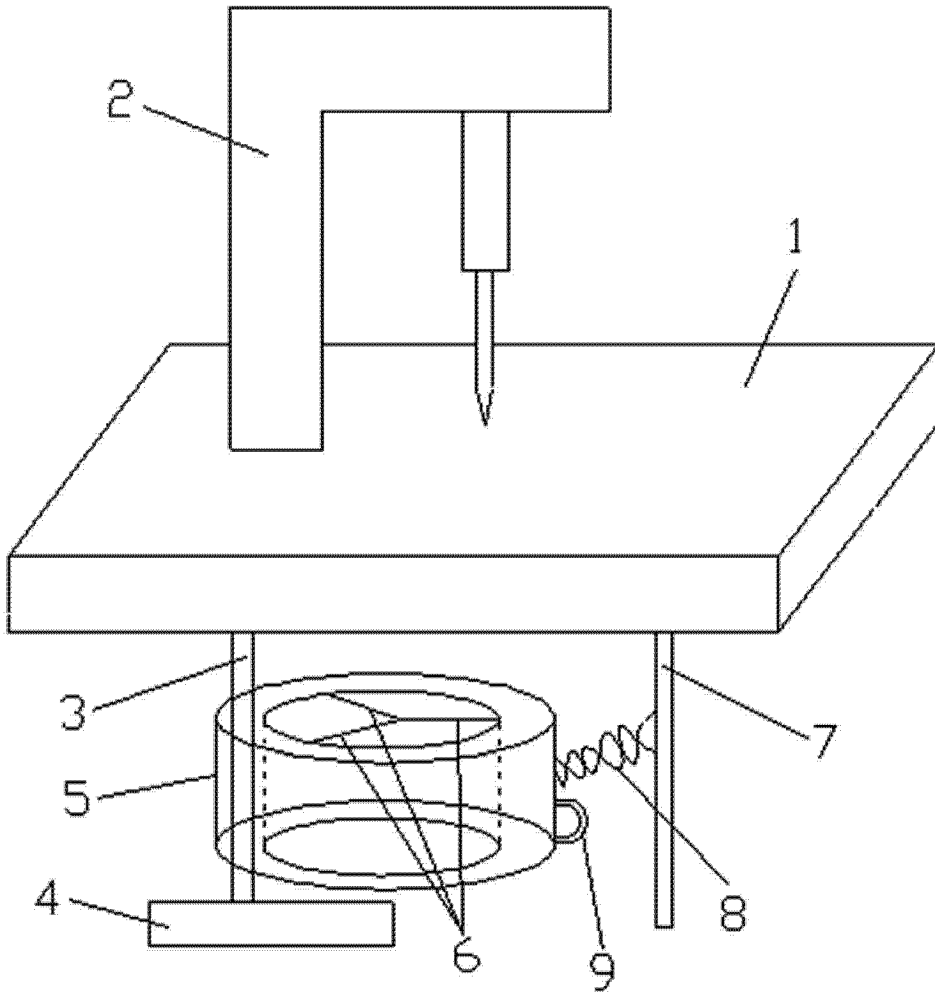


图 1