



(12)实用新型专利

(10)授权公告号 CN 211313944 U

(45)授权公告日 2020.08.21

(21)申请号 201922123542.9

A62C 37/00(2006.01)

(22)申请日 2019.12.02

G08B 19/00(2006.01)

(73)专利权人 徐州堂堂木业有限公司

(ESM)同样的发明创造已同日申请发明专利

地址 221700 江苏省徐州市丰县王沟镇工业园区

(72)发明人 韩正海

(74)专利代理机构 南京纵横知识产权代理有限公司 32224

代理人 马进

(51)Int.Cl.

E06B 5/11(2006.01)

E06B 5/16(2006.01)

E06B 3/36(2006.01)

E06B 7/28(2006.01)

A62C 31/00(2006.01)

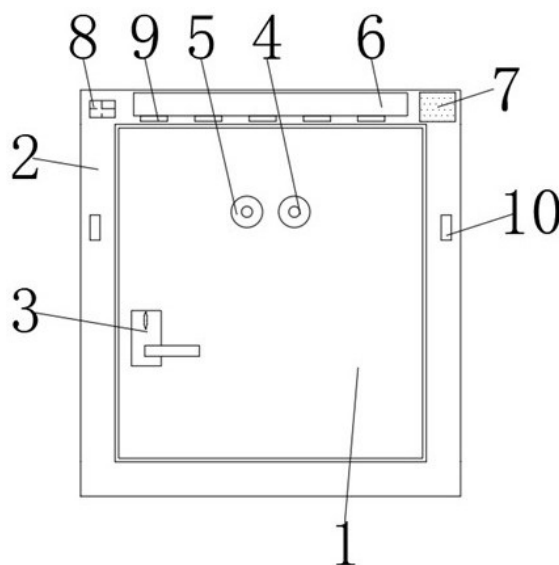
权利要求书1页 说明书3页 附图3页

(54)实用新型名称

一种防盗防火型智能门

(57)摘要

本实用新型公开了一种防盗防火型智能门，涉及门业技术领域，包括门体，所述门体的前侧固定安装有第一防盗门锁、猫眼、监控眼，所述门体的外侧活动连接有门框，所述门框的前侧固定安装有灭火剂箱，所述门框的前侧靠近灭火剂箱的一侧固定安装有音响。本实用新型防盗防火型智能门，能够对门体进行灭火，防止火灾将门体烧伤，达到了防火的效果，能够发出报警声提醒周边住户，能够将非法分子的影响传输到住户的手机，便于警示住户，达到了报警的效果。



1. 一种防盗防火型智能门,包括门体(1),其特征在于:所述门体(1)的前侧固定安装有第一防盗门锁(3)、猫眼(4)、监控眼(5),所述门体(1)的外侧活动连接有门框(2),所述门框(2)的前侧固定安装有灭火剂箱(6),所述门框(2)的前侧靠近灭火剂箱(6)的一侧固定安装有音响(7),所述门框(2)的前侧靠近灭火剂箱(6)的另一侧固定安装有烟雾报警器(8),所述灭火剂箱(6)的底部固定连接有喷嘴(9),所述喷嘴(9)的两侧均开设有钥匙孔(10),所述门框(2)的两侧壁均固定安装有第二防盗门锁(11),所述第二防盗门锁(11)的一侧固定连接有连接柱(12),所述门框(2)的内顶壁固定安装有防盗报警器(19),所述门体(1)的两侧壁均开设有凹槽(13),所述门体(1)的内部固定安装有防火板(14),所述防火板(14)的一侧固定连接有固定板(15),所述固定板(15)的顶部固定连接有监视器(16),所述监视器(16)的一侧固定连接有锂电池盒(17),所述监视器(16)的顶部固定安装有影像传输器(18),所述固定板(15)的底部固定连接有控制器(21),所述门体(1)的内壁靠近第一防盗门锁(3)的两侧均固定安装有感应器(20)。

2. 根据权利要求1所述的一种防盗防火型智能门,其特征在于:所述喷嘴(9)有多个,多个所述喷嘴(9)等距离排列分布在门体(1)的上方。

3. 根据权利要求1所述的一种防盗防火型智能门,其特征在于:所述连接柱(12)和凹槽(13)均有多个,所述连接柱(12)和凹槽(13)相适配,所述钥匙孔(10)和第二防盗门锁(11)相适配。

4. 根据权利要求1所述的一种防盗防火型智能门,其特征在于:所述防火板(14)有两个,两个所述防火板(14)呈对称排列,所述锂电池盒(17)的一侧贯穿防火板(14)并与门体(1)的侧壁固定连接。

5. 根据权利要求1所述的一种防盗防火型智能门,其特征在于:所述监视器(16)与监控眼(5)相适配,所述猫眼(4)与监控眼(5)呈对称排列。

6. 根据权利要求1所述的一种防盗防火型智能门,其特征在于:所述感应器(20)为红外线感应器,所述烟雾报警器(8)、监视器(16)、影像传输器(18)、防盗报警器(19)均与控制器(21)信号连接。

一种防盗防火型智能门

技术领域

[0001] 本实用新型涉及门业技术领域,具体为一种防盗防火型智能门。

背景技术

[0002] 配有防盗锁,在一定时间内可以抵抗一定条件下非正常开启,具有一定安全防护性能并符合相应防盗安全级别的门被称为防盗门,防盗门的全称为“防盗安全门”,它兼备防盗和安全的性能。

[0003] 随着现代人安全意识的提高,防盗门已经成为了保护室内安全必不可少的防护工具,基本每家每户都安装有防盗门,但是目前防盗门只具有防盗功能,当发生火灾时,不能自主的对火势进行控制,不具有防火功能,从而造成不必要的损失,且不具备报警功能,当主人不在室内防盗门遭到非正常开启时,不能对周边的住户发出报警以及不能将信息传输给住户。

[0004] 因此,发明一种防盗防火型智能门来解决上述问题很有必要。

实用新型内容

[0005] 本实用新型的目的在于提供一种防盗防火型智能门,以解决上述背景技术中提出现有的防盗防火型智能门不具有防火功能和不具备报警功能的问题。

[0006] 为实现以上目的,本实用新型通过以下技术方案予以实现:一种防盗防火型智能门,包括门体,所述门体的前侧固定安装有第一防盗门锁、猫眼、监控眼,所述门体的外侧活动连接有门框,所述门框的前侧固定安装有灭火剂箱,所述门框的前侧靠近灭火剂箱的一侧固定安装有音响,所述门框的前侧靠近灭火剂箱的另一侧固定安装有烟雾报警器,所述灭火剂箱的底部固定连接有喷嘴,所述喷嘴的两侧均开设有钥匙孔,所述门框的两侧壁均固定安装有第二防盗门锁,所述第二防盗门锁的一侧固定连接有连接柱,所述门框的内顶壁固定安装有防盗报警器,所述门体的两侧壁均开设有凹槽,所述门体的内部固定安装有防火板,所述防火板的一侧固定连接有固定板,所述固定板的顶部固定连接有监视器,所述监视器的一侧固定连接有锂电池盒,所述监视器的顶部固定安装有影像传输器,所述固定板的底部固定连接有控制器,所述门体的内壁靠近第一防盗门锁的两侧均固定安装有感应器。

[0007] 可选的,所述喷嘴有多个,多个所述喷嘴等距离排列分布在门体的上方。

[0008] 可选的,所述连接柱和凹槽均有多个,所述连接柱和凹槽相适配,所述钥匙孔和第二防盗门锁相适配。

[0009] 可选的,所述防火板有两个,两个所述防火板呈对称排列,所述锂电池盒的一侧贯穿防火板并与门体的侧壁固定连接。

[0010] 可选的,所述监视器与监控眼相适配,所述猫眼与监控眼呈对称排列。

[0011] 可选的,所述感应器为红外线感应器,所述烟雾报警器、监视器、影像传输器、防盗报警器均与控制器信号连接。

[0012] 本实用新型的技术效果和优点：

[0013] 1、本实用新型通过设有防火板，能够有效的阻挡火势蔓延到门体的内部，再通过控制器、烟雾报警器、灭火剂箱、喷嘴之间的配合设置，能够对门体进行灭火，防止火灾将门体烧伤，达到了防火的效果，解决了不具有防火功能的问题。

[0014] 2、本实用新型通过感应器、控制器、防盗报警器、音响之间的配合设置，当第一防盗门锁被破坏时，音响能够发出报警声提醒周边住户，再通过控制器、监视器、影像传输器之间的配合设置，能够将非法分子的影响传输到住户的手机，便于警示住户，达到了报警的效果，解决了不具备报警功能的问题。

附图说明

[0015] 图1为本实用新型结构的示意图。

[0016] 图2为本实用新型门框结构的剖面示意图。

[0017] 图3为本实用新型第二防盗门锁结构的立体示意图。

[0018] 图4为本实用新型门体结构的剖面示意图。

[0019] 图5为本实用新型门框结构的俯视剖面示意图。

[0020] 图中：1、门体；2、门框；3、第一防盗门锁；4、猫眼；5、监控眼；6、灭火剂箱；7、音响；8、烟雾报警器；9、喷嘴；10、钥匙孔；11、第二防盗门锁；12、连接柱；13、凹槽；14、防火板；15、固定板；16、监视器；17、锂电池盒；18、影像传输器；19、防盗报警器；20、感应器；21、控制器。

具体实施方式

[0021] 下面将结合本实用新型实施例中的附图，对本实用新型实施例中的技术方案进行清楚、完整地描述，显然，所描述的实施例仅仅是本实用新型一部分实施例，而不是全部的实施例。

[0022] 在本实用新型的描述中，需要理解的是，术语“中心”、“纵向”、“横向”、“长度”、“宽度”、“厚度”、“上”、“下”、“前”、“后”、“左”、“右”、“竖直”、“水平”、“顶”、“底”、“内”、“外”、等指示的方位或位置关系为基于附图所示的方位或位置关系，仅是为了便于描述本实用新型和简化描述，而不是指示或暗示所指的装置或元件必须具有特定的方位、以特定的方位构造和操作，因此不能理解为对本实用新型的限制。

[0023] 在本实用新型中，除非另有明确的规定和限定，术语“设置”、“安装”、“相连”、“连接”、“固定”等术语应做广义理解，例如，可以是固定连接，也可以是可拆卸连接；可以是机械连接；可以是直接相连，也可以通过中间媒介间接相连。对于本领域的普通技术人员而言，可以根据具体情况理解上述术语在本实用新型中的具体含义。

[0024] 此外，术语“第一”、“第二”等仅用于描述目的，而不能理解为指示或暗示相对重要性或者隐含指明所指示的技术特征的数量。由此，限定有“第一”、“第二”的特征可以明示或者隐含地包括一个或者更多个该特征。在本实用新型的描述中，“多个”的含义是两个或两个以上，除非另有明确具体的限定。

[0025] 本实用新型提供了如图1-5所示的一种防盗防火型智能门，包括门体1，门体1的前侧固定安装有第一防盗门锁3、猫眼4、监控眼5，猫眼4与监控眼5呈对称排列，门体1的外侧活动连接有门框2，门框2的前侧固定安装有灭火剂箱6，门框2的前侧靠近灭火剂箱6的一侧

固定安装有音响7,门框2的前侧靠近灭火剂箱6的另一侧固定安装有烟雾报警器8,灭火剂箱6的底部固定连接有喷嘴9,喷嘴9有多个,多个喷嘴9等距离排列分布在门体1的上方,喷嘴9的两侧均开设有钥匙孔10,门框2的两侧壁均固定安装有第二防盗门锁11,钥匙孔10和第二防盗门锁11相适配,第二防盗门锁11的一侧固定连接有连接柱12,门框2的内顶壁固定安装有防盗报警器19,门体1的两侧壁均开设有凹槽13,连接柱12和凹槽13均有多个,连接柱12和凹槽13相适配,门体1的内部固定安装有防火板14,防火板14有两个,两个防火板14呈对称排列,通过设有防火板14,能够有效的阻挡火势蔓延到门体1的内部,防火板14的一侧固定连接有固定板15,固定板15的顶部固定连接有监视器16,监视器16与监控眼5相适配,监视器16的一侧固定连接有锂电池盒17,锂电池盒17的一侧贯穿防火板14并与门体1的侧壁固定连接,监视器16的顶部固定安装有影像传输器18,固定板15的底部固定连接有控制器21,通过控制器21、烟雾报警器8、灭火剂箱6、喷嘴9之间的配合设置,能够对门体1进行灭火,防止火灾将门体1烧伤,达到了防火的效果,解决了不具有防火功能的问题,门体1的内壁靠近第一防盗门锁3的两侧均固定安装有感应器20,感应器20为红外线感应器,烟雾报警器8、监视器16、影像传输器18、防盗报警器19均与控制器21信号连接,通过感应器20、控制器21、防盗报警器19、音响7之间的配合设置,当第一防盗门锁3被破坏时,音响7能够发出报警声提醒周边住户,再通过控制器21、监视器16、影像传输器18之间的配合设置,能够将非法分子的影响传输到住户的手机,便于警示住户,达到了报警的效果,解决了不具备报警功能的问题。

[0026] 该文中出现的电器元件均与外界的主控器及220V市电连接,并且主控器可为计算机等起到控制的常规已知设备。

[0027] 本实用工作原理:当发生火灾时,火灾烟雾到达设定值后,烟雾报警器8报警并将信息传输给控制器21,通过控制器21启动灭火剂箱6,此时灭火剂箱6通过喷嘴9喷出灭火剂进行灭火;当门锁被破坏时,感应器20感应到第一防盗门锁3松动并将信息传输到控制器21,此时通过控制器21分别启动防盗报警器19、监视器16、影像传输器18,通过防盗报警器19带动音响7发出报警声,提醒周边住户,通过监视器16记录不法分子的面貌特征并通过影像传输器18将记录信息传出到住户手机上,第二防盗门锁11能够加强门体1的防盗性。

[0028] 以上所述仅为本实用新型的优选实施例而已,并不用于限制本实用新型,尽管参照前述实施例对本实用新型进行了详细的说明,对于本领域的技术人员来说,其依然可以对前述各实施例所记载的技术方案进行修改,或者对其中部分技术特征进行等同替换,凡在本实用新型的精神和原则之内,所作的任何修改、等同替换、改进等,均应包含在本实用新型的保护范围之内。

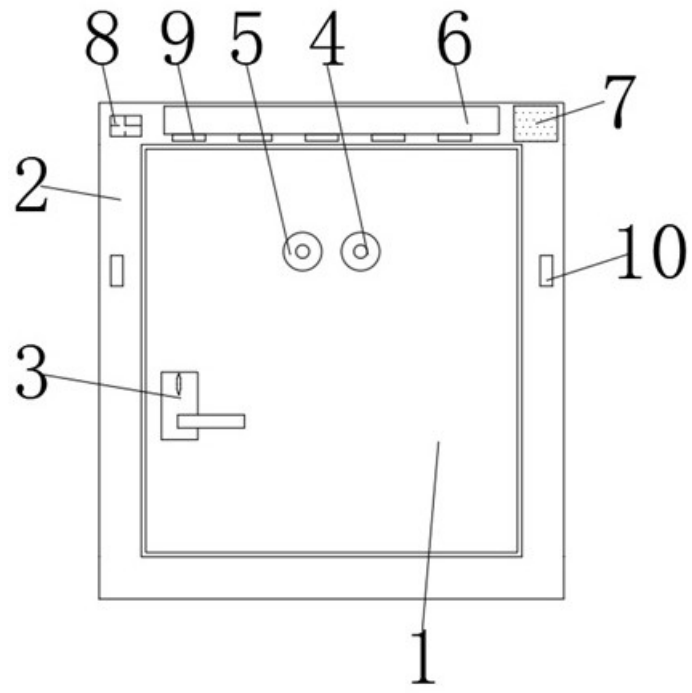


图1

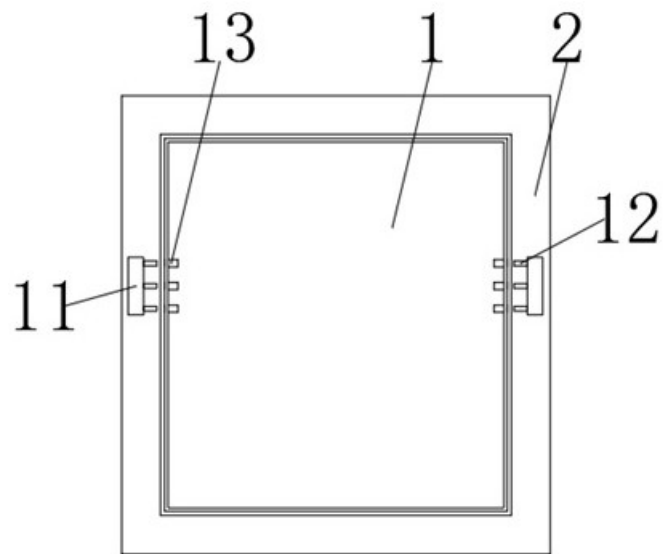


图2

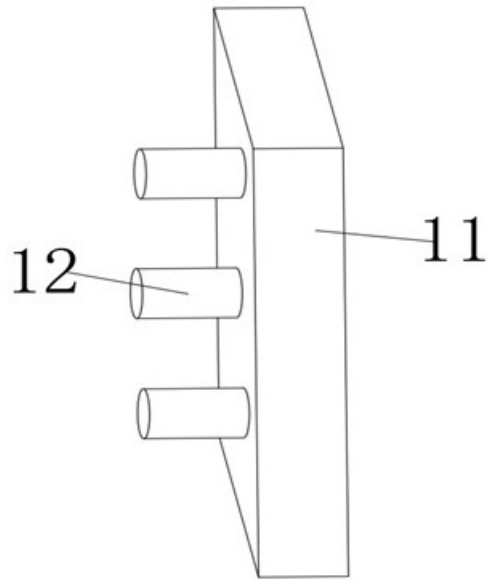


图3

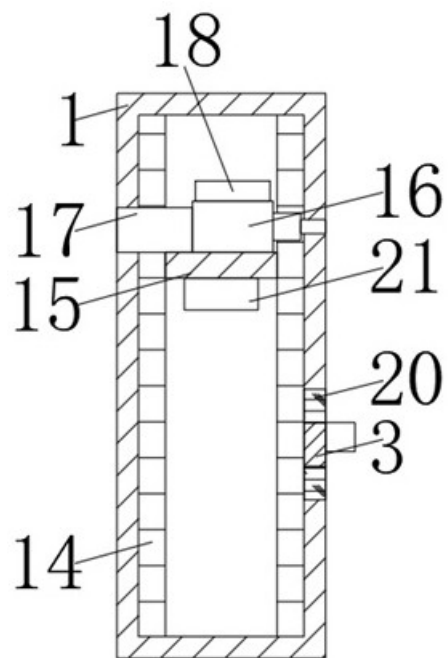


图4

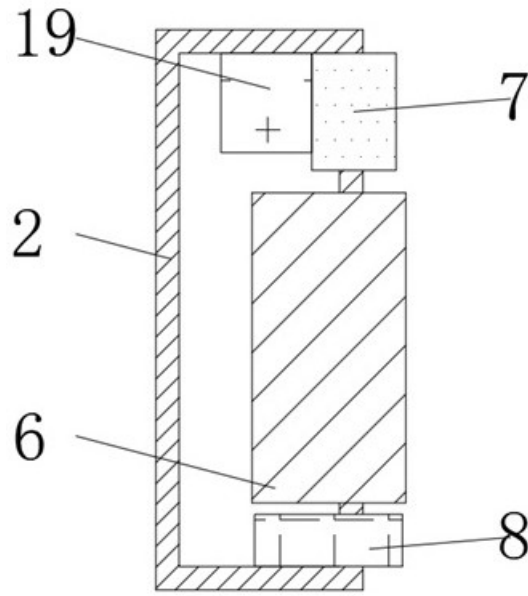


图5