



## (12)实用新型专利

(10)授权公告号 CN 209212590 U

(45)授权公告日 2019.08.06

(21)申请号 201821390963.7

(22)申请日 2018.08.28

(73)专利权人 深圳市佳安机电有限公司

地址 518052 广东省深圳市南山区桃苑东  
路巷头新村21号6楼

专利权人 张仁安

(72)发明人 谢永江 张仁安

(74)专利代理机构 广东良马律师事务所 44395

代理人 李良

(51) Int. Cl.

F04D 25/08(2006.01)

F04D 29/00(2006.01)

F24F 5/00(2006.01)

F24F 6/12(2006.01)

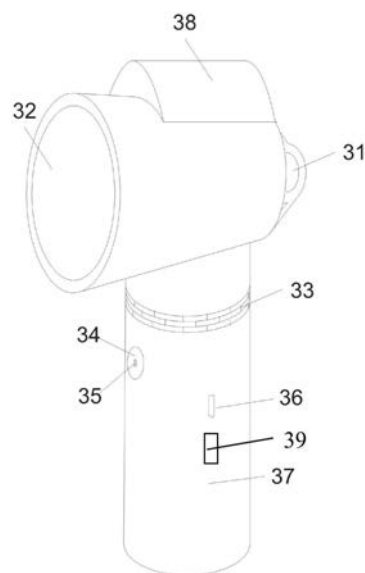
权利要求书1页 说明书4页 附图1页

(54)实用新型名称

一种喷雾风扇

(57)摘要

本实用新型公开了一种喷雾风扇,包括手柄、风筒和水箱,所述风筒的后部设置有雾化片,所述水箱与雾化片连通,所述手柄设置于风筒的下部,所述手柄内有设置有控制电路板、供电模块和风扇组件,所述控制电路板与供电模块、控制风扇组件和雾化片连接,所述手柄上设置有进风口。本实用新型所提供的一种喷雾风扇,所述水箱内的水通过进水管流到雾化片,利用雾化片雾化成水雾,再由手柄内的风扇组件将空气从进气口吸进,并经由风筒吹出平稳气流,带动水雾喷洒到用户脸部,不仅可以加湿皮肤,还能在风扇的风力作用下使水份蒸发,带走脸部大量的热量,使得用户保湿降温的体验感明显增强。



1. 一种喷雾风扇,其特征在于,所述喷雾风扇包括手柄、风筒和水箱,所述风筒的后部设置有雾化片,所述水箱与雾化片连通,所述手柄设置于风筒的下部,所述手柄内设置有控制电路板、供电模块和风扇组件,所述控制电路板与供电模块、风扇组件和雾化片电连接,所述手柄上设置有进风口。

2. 根据权利要求1所述喷雾风扇,其特征在于,所述风扇组件包括扇叶和风扇电机,所述扇叶与风扇电机连接,其位于进风口与风筒之间,并隐藏于手柄内部。

3. 根据权利要求1所述喷雾风扇,其特征在于,所述水箱设置在风筒的上方,相对位置高于雾化片,并设有注水口。

4. 根据权利要求1或2所述喷雾风扇,其特征在于,所述风筒为空心风筒,风筒的后部设置有雾化片安装架,所述雾化片设置于雾化片安装架上,风筒的前部为喷雾口,雾化片和安装架不会阻挡风流。

5. 根据权利要求4所述的喷雾风扇,其特征在于,所述雾化片安装架中设置有进水管和走线管道;所述进水管与水箱和雾化片连接,所述走线管道与雾化片和控制电路板连接。

6. 根据权利要求1所述的喷雾风扇,其特征在于,所述手柄外部还设置有按键,所述按键与控制电路板连接。

7. 根据权利要求1所述的喷雾风扇,其特征在于,所述手柄外部还设置有USB电源输出口,所述USB电源输出口与控制电路板连接。

8. 根据权利要求1所述的喷雾风扇,其特征在于,所述控制电路板上设置有线充电模块和无线充电模块,所述手柄上设置有充电口,所述充电口与有线充电模块电连接,无线充电模块设置于手柄的底部。

9. 根据权利要求1所述的喷雾风扇,其特征在于,所述手柄上还设置有用于播放音乐的喇叭,所述喇叭与控制电路板电连接,所述控制电路板上设置有蓝牙模块,所述喇叭的出声方向朝向所述进风口。

10. 根据权利要求6所述的喷雾风扇,其特征在于,所述手柄上设置有用于指示工作状态的指示灯。

## 一种喷雾风扇

### 技术领域

[0001] 本实用新型涉及便携式小风扇领域,特别涉及一种具有喷雾功能的小风扇。

### 背景技术

[0002] 随着夏天越来越热,便携式小风扇因其体积小,便于携带,也越来越受到人们的喜欢,但现有技术中的小风扇只能通过扇叶出风而导致其功能单一,用户体验感不佳,虽然现有技术中也出现了具有喷雾功能的小风扇,但因其结构较为复杂,并且在使用时扇叶外漏,对着面部,不仅危险,而且扇叶产生不平稳的气流会将水雾吹散,吹到人脸,会引起用户产生不适感,而导致用户体验感较差。

[0003] 并且,市面上的便携式小风扇都不带USB输出电源功能,进一步限制了它的推广。

[0004] 因而现有技术还有待改进和提高。

### 实用新型内容

[0005] 鉴于上述现有技术的不足之处,本实用新型的目的在于提供一种喷雾风扇,以解决目前便携式小风扇功能单一,结构复杂,用户使用体验差等问题。

[0006] 为解决以上技术问题,本实用新型采取了以下技术方案:

[0007] 一种喷雾风扇,包括手柄、风筒和水箱,所述风筒的后部设置有雾化片,所述水箱与雾化片连通,所述手柄设置于风筒的下部,所述手柄内有设置有控制电路板、供电模块和风扇组件,所述控制电路板与供电模块、风扇组件和雾化片电连接,所述手柄上设置有进风口。

[0008] 作为本实用新型的改进,所述风扇组件包括扇叶和风扇电机,所述扇叶与风扇电机连接,其位于进风口与风筒之间,并隐藏于手柄内部。

[0009] 作为本实用新型进一步的改进,所述水箱设置在风筒的上方,相对位置高于雾化片,并设有注水口。

[0010] 作为本实用新型更进一步的改进,所述风筒为空心风筒,风筒的后部设置有雾化片安装架,所述雾化片设置于雾化片安装架上,风筒的前部为喷雾口,雾化片和安装架不会阻挡风流。

[0011] 作为本实用新型更进一步的改进,所述雾化片安装架中设置有进水管道和走线管道;所述进水管道与水箱和雾化片连接,所述走线管道与雾化片和控制电路板连接。

[0012] 作为本实用新型更进一步的改进,所述手柄外部还设置有按键,所述按键与控制电路板连接。

[0013] 作为本实用新型更进一步的改进,所述手柄外部还设置有USB电源输出口,所述USB电源输出口与控制电路板连接。

[0014] 作为本实用新型再进一步的改进,所述控制电路板上设置有线充电模块和无线充电模块,所述手柄上设置有充电口,所述充电口与有线充电模块电连接,无线充电模块设置于手柄的底部。

[0015] 作为本实用新型再进一步的改进,所述进风口围绕手柄一周设置。

[0016] 作为本实用新型再进一步的改进,所述手柄上设置有用于指示工作状态的指示灯。

[0017] 作为本实用新型再进一步的改进,所述手柄上设置有用于播放音乐的喇叭,所述喇叭与控制电路板电连接,所述控制电路板上设置有蓝牙模块,所述喇叭的出声方向朝向所述进风口。

[0018] 相较于现有技术,本实用新型所提供的一种喷雾风扇,其所述水箱内的水通过进水管流至雾化片,由雾化片进行雾化,再由手柄内风扇组件将空气从进气口吸进,并由风筒吹出平稳气流,带动水雾喷洒到用户脸部,不仅可以加湿面部皮肤,还能在风扇的风力作用下使水份蒸发,带走脸部大量的热量,使得用户保湿降温的体验感明显增强。

### 附图说明

[0019] 图1为本实用新型提供的喷雾风扇整体结构示意图。

[0020] 31、雾化片;32、风筒;33、进风口;34、按键;35、指示灯;36、充电口;37、手柄;38、水箱;39、USB输出。

### 具体实施方式

[0021] 为了使本实用新型的目的、技术方案及优点更加清楚明白,以下结合附图及实施例,对本实用新型进行进一步详细说明。应当理解,此处所描述的具体实施例仅仅用以解释本实用新型,并不用于限定本实用新型。

[0022] 需要说明的是,当部件被称为“装设于”、“固定于”或“设置于”另一个部件上,它可以直接在另一个部件上或者可能同时存在居中部件。当一个部件被称为是“连接于”另一个部件,它可以是直接连接到另一个部件或者可能同时存在居中部件。

[0023] 还需要说明的是,本发明实施例中的左、右、上、下等方位用语,仅是互为相对概念或是以产品的正常使用状态为参考的,而不应该认为是具有限制性的。

[0024] 请参阅图1,本实用新型较佳实施例所提供的一种喷雾风扇,所述喷雾风扇包括手柄37、风筒32和水箱38,所述风筒32的后部设置有雾化片31,所述水箱38与雾化片31连通,所述手柄37设置于风筒32的下部,所述手柄37内有设置有控制电路板(图中未示出)、供电模块和风扇组件,所述控制电路板与供电模块、控制风扇组件和雾化片31电连接,所述手柄37上设置有进风口33。

[0025] 本实例中,所述手柄37设置于风筒32的下部,与风筒32垂直设置,便于用户手持手柄37时,能直接向脸部喷雾。所述水箱38与雾化片31连通,通过供电模块给控制电路板供电,使得控制电路板通过电路控制风扇组件与雾化片31同时工作,进而达到喷雾与吹风的效果。用户在使用时,一手握住手柄,然后将风筒对准脸部,控制电路板通过电路控制风扇组件与雾化片31工作,雾化片31将水箱38中流出的水进行雾化,风扇组件产生气流风,将雾化后的水雾与产生的平稳的风一起从风筒吹出,可对人体脸的部达到保湿与降温的作用,使人感受到清爽、凉快,及滋润皮肤美容的作用。

[0026] 本实例中,喷雾风扇可以单独打开喷雾,也可以单独打开风扇、还可以同时打开喷雾和风扇,具体可通过开关的开启次数调整,其可利用现有的开关电路实现,此处不作详

述。

[0027] 优选地,所述供电模块包括可充电锂电池或超级电容,本实施例优选超级电容,即使放电至0V也不会损坏,短路击穿、不会爆炸起火,在安全方面有着充电电池不可替代的优越性,且电能使用率高,而且产品成本低。

[0028] 进一步的,所述风扇组件包括扇叶(图中未示出)和风扇电机(图中未示出),所述扇叶与风扇电机连接,其位于进风口33与风筒32之间,并隐藏于手柄内部,从外部不可见,由风扇电机带动扇叶转动,从进风口33吸风进入风筒32中,在风筒32挤压将雾一同喷出。

[0029] 在本实施例中,所述风扇组件采用无叶风扇原理,所述扇叶位于手柄37内部,并在进风口33与风筒32之间的位置,使扇叶与雾化片31的位置错开,雾化片31雾化的水雾不会与扇叶接触,使水雾不会粘在扇叶上,避免扇叶积水,在可保证风扇组件的长时间工作而不会不影响其寿命,同时水雾直接喷到人的脸部,由于水雾没有被扇叶阻挡,其雾量大,保湿作用更强。

[0030] 请继续参阅图1,所述水箱38相对位置高于雾化片31,并设有注水口(图中未标号),本实施例中,将水箱38相对位置设置为高于雾化片31,水箱38中的水可在不需要外力,只靠重力的作用下水就到达雾化片31进行雾化,简化了喷雾风扇的结构,降低了产品成本。具体地,注水口设置于水箱31的顶部,在水箱31中的水用完后,即可通过注水口给水箱加满水,操作简单快捷,并且结构小巧,使用便利。

[0031] 进一步的,所述风筒32为空心风筒,风筒32的后部设置有雾化片安装架,所述雾化片31设置于雾化片安装架上,风筒32的前部为喷雾口,雾化片31和安装架不会阻挡风流。

[0032] 空心风筒可保证出风平稳、柔和,在风筒32的后部设置有雾化片安装架,将雾化片31设置于雾化片安装架上,雾化片31在风筒32的后部将雾化后的水雾喷出,再配合从手柄下部吹上来的风,在风筒32内将二者混合,平稳过渡,进而产生稳定的气流,再一起从喷雾口喷出,从而达到脸部保湿与降温的有益效果,而且在吹风时,空心的结构可带动进风口周边的气流,加强风力及喷雾量。

[0033] 更进一步的,所述雾化片安装架中设置有进水管和走线管道;所述进水管与水箱38和雾化片31连接,所述走线管道与雾化片和控制电路板连接。

[0034] 所述进水管可连通水箱38与雾化片31,引导水箱38中的水流至雾化片31,所述走线管道连接控制电路板与雾化片31,控制电路板控制雾化片31工作,还可有效保护风扇内部的各个接线,使得接线更加整齐美观,而且因其使用环境的影响,避免了在用户使用时,有遗漏的水流接触到接线,而产生短路现象,对人体和设备造成伤害和损坏。

[0035] 请再次参阅图1,所述手柄外部还设置有按键34,所述按键34与控制电路板电连接,所述按键34按下时同时控制风扇组件与雾化片31工作,使用户按下按键即可享受到水雾与风叶带来的平稳气流。

[0036] 更进一步的,所述水箱38设置在风筒32的上方,在水箱38需要注水时有利于用户方便快捷注水,而且有利于增加喷雾风扇的外型不美观效果,增加市场竞争力。

[0037] 更进一步的,所述控制电路板上设置有线充电模块和无线充电模块,所述手柄37上设置有充电口36,所述充电口36与有线充电模块电连接,其具有有线和无线两种充电模式,用户可根据需要选择不同的充电方式。

[0038] 请继续参阅图1,所述进风口33围绕手柄37一周设置,可有利于扇叶充分吸收周围

的空气气流,进而提供更多的风量,而且有利于产品外形美观。

[0039] 更进一步的,所述手柄外部还设置有USB电源输出口39,所述USB电源输出口39与控制电路板连接,在平时使用或紧急情况时,当做便携式小型移动电源,可为外部设备充电,从而完善了本实用新型的功能,增加了实用性。

[0040] 更进一步的,所述手柄37上设置有用于指示风扇工作状态的指示灯35,所述指示灯35可通过显示不同颜色来表示喷雾风扇是在正常工作状态、或是正在充电状态、或是低电量状态、或是充满电状态等。

[0041] 更进一步的,在本实施例中,所述手柄37上还设置有用于播放音乐的喇叭(图中未示出),所述喇叭设置在手柄37内部,位于进风口33与控制电路板之间,所述喇叭的出声方向朝向所述进风口,喇叭的声音可通过所述进风口33顺利发出,所述喇叭与控制电路板电连接,所述控制电路板上设置有蓝牙模块,用户可通过蓝牙设备(如手机)与喷雾风扇控制电路板上的蓝牙模块连接,从而控制风扇播放音频,实现在吹风、喷雾美容的同时,享受美妙的音乐。当然,在其它实施例中,喇叭的声音方向也可背面进风口33,并在手柄37上开设相应的出音孔即可,本实用新型对此不作限制。

[0042] 综上所述,本实用新型所提供的一种喷雾风扇,结构简单,使用方便,所述水箱内的水流通过进水管流道流经雾化片,利用雾化片雾化从而喷出水雾,再由手柄内风扇将空气从进气口吸进,并经由风筒吹出平稳气流,带动水雾喷洒到用户脸部,不仅可以加湿皮肤,还能在风扇的风力作用下使水份蒸发,带走脸部大量的热量,使得用户面部保湿、降温的体验感明显增强。

[0043] 并且,在吹风、喷雾美容的同时,可通过USB输出电源口对外部设备充电,可以享受美妙的音乐,增加了喷雾风扇的功能,提升了用户体验,增加了产品的市场竞争力。

[0044] 此外,本实用新型的喷雾风扇,其结构简单、成本低、安全性高、功能多样、外型也美观,适合推广使用。

[0045] 可以理解的是,对本领域普通技术人员来说,可以根据本实用新型的技术方案及其实用新型构思加以等同替换或改变,而所有这些改变或替换都应属于本实用新型所附的权利要求的保护范围。

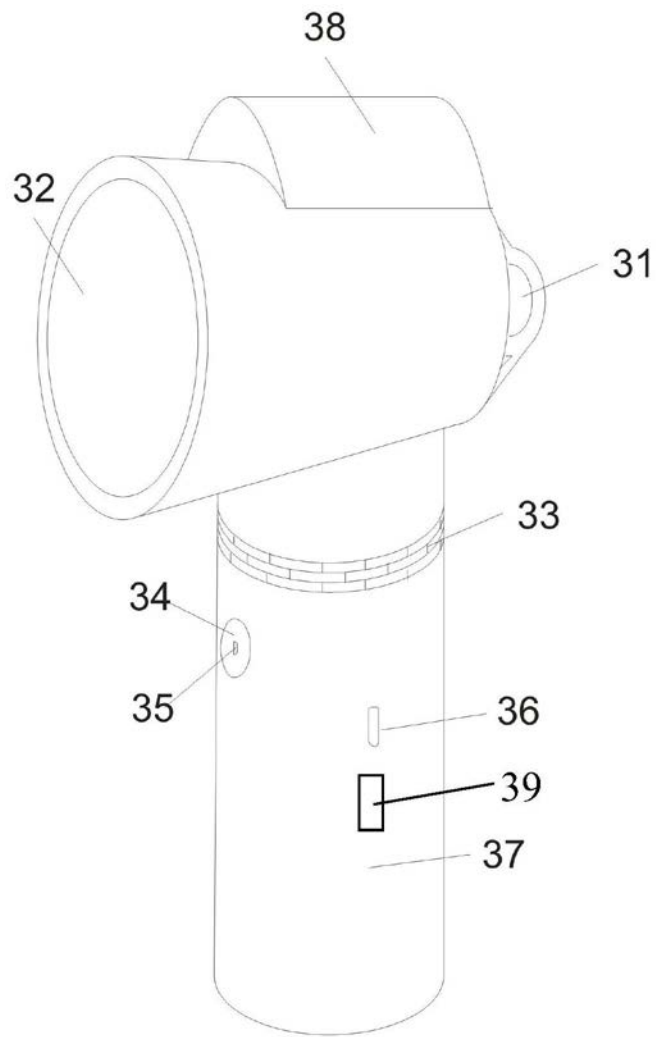


图1