



(12)实用新型专利

(10)授权公告号 CN 211292995 U

(45)授权公告日 2020.08.18

(21)申请号 201922220000.3

G01R 31/62(2020.01)

(22)申请日 2019.12.11

(73)专利权人 国网北京市电力公司

地址 100031 北京市西城区前门西大街41号

专利权人 国家电网有限公司
北京电力工程有限公司

(72)发明人 单亚雄 汪奇 王唯 刘海利
韩国鑫 赵锐 朱勇 许海艳
边洋 黄彭 李海生 屈少芳

(74)专利代理机构 北京宝护知识产权代理有限公司 11703

代理人 张晓凯

(51)Int.Cl.

G01R 1/04(2006.01)

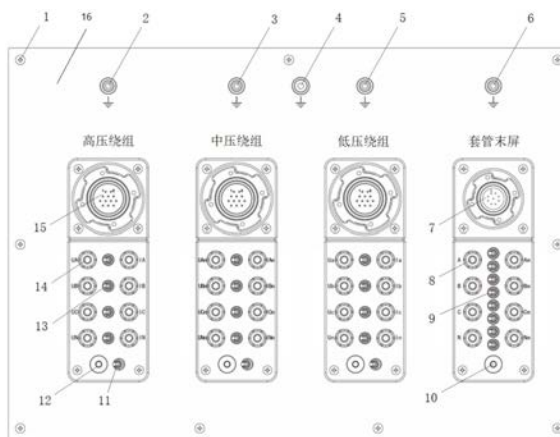
权利要求书1页 说明书6页 附图4页

(54)实用新型名称

一种电力变压器高压引线转接装置

(57)摘要

本实用新型公开了一种电力变压器高压引线转接装置,包括绝缘面板以及固定于绝缘面板上的高压绕组部件、中压绕组部件、低压绕组部件、套管末屏部件及接地接线柱;高压绕组部件、中压绕组部件及低压绕组部件均包括绕组引线接口、绕组接线柱、绕组壳体接地钮子开关、绕组壳体接地端子以及六角钮子开关;套管末屏部件包括套管末屏引线接口、套管末屏接线柱、三角钮子开关以及套管末屏壳体接地端子,该装置能够有效的解决变压器停电例行试验工作存在的工作效率不高、需要频繁的更换试验接线及试验流程繁琐复杂的问题。



1. 一种电力变压器高压引线转接装置,其特征在于,包括绝缘面板(16)以及固定于绝缘面板(16)上的高压绕组部件、中压绕组部件、低压绕组部件、套管末屏部件及接地接线柱;

高压绕组部件、中压绕组部件及低压绕组部件均包括绕组引线接口(15)、绕组接线柱(14)、用于控制交直流电源电路通断的绕组壳体接地钮子开关(11)、与电力变压器绕组壳体相连接的绕组壳体接地端子(12)以及用于控制绕组接线柱(14)通断的六角钮子开关(13),高压绕组部件中的绕组引线接口(15)与电力变压器的高压引线插头相连接,中压绕组部件中的绕组引线接口(15)与电力变压器的中压引线插头相连接,低压绕组部件中的绕组引线接口(15)与电力变压器的低压引线插头相连接;

套管末屏部件包括与电力变压器套管末屏引线插头相连接的套管末屏引线接口(7)、与电力变压器套管末屏信号线相连接的套管末屏接线柱(8)、用于控制套管末屏接线柱(8)通断的三角钮子开关(9)以及与电力变压器套管末屏壳体相连接的套管末屏壳体接地端子(10)。

2. 根据权利要求1所述的电力变压器高压引线转接装置,其特征在于,所述接地接线柱包括高压接地端子(2)、中压接地端子(3)、绝缘面板接地端子(4)、低压接地端子(5)及套管末屏接地接线端子(6)。

3. 根据权利要求1所述的电力变压器高压引线转接装置,其特征在于,高压绕组部件、中压绕组部件、低压绕组部件、套管末屏部件及接地接线柱均通过紧固螺栓(1)固定于绝缘面板(16)上。

4. 根据权利要求1所述的电力变压器高压引线转接装置,其特征在于,绕组壳体接地钮子开关(11)、六角钮子开关(13)及三角钮子开关(9)均为手动开关。

5. 根据权利要求1所述的电力变压器高压引线转接装置,其特征在于,高压绕组部件、中压绕组部件、低压绕组部件及套管末屏部件从左到右依次分布于绝缘面板(16)上。

6. 根据权利要求1所述的电力变压器高压引线转接装置,其特征在于,接地接线柱位于高压绕组部件、中压绕组部件、低压绕组部件及套管末屏部件的上方。

7. 根据权利要求1所述的电力变压器高压引线转接装置,其特征在于,绕组接线柱(14)包括A相绕组接线柱、B相绕组接线柱、C相绕组接线柱及N相绕组接线柱,对应的六角钮子开关(13)包括A相六角钮子开关、B相六角钮子开关、C相六角钮子开关及N相六角钮子开关。

8. 根据权利要求1所述的电力变压器高压引线转接装置,其特征在于,套管末屏接线柱(8)包括A相套管末屏接线柱、B相套管末屏接线柱、C相套管末屏接线柱及N相套管末屏接线柱,对应的,三角钮子开关(9)包括A相三角钮子开关、B相三角钮子开关、C相三角钮子开关及N相三角钮子开关。

一种电力变压器高压引线转接装置

技术领域

[0001] 本实用新型涉及一种转接装置,具体涉及一种电力变压器高压引线转接装置。

背景技术

[0002] 电力变压器是电力系统的重要设备,对于电网安全可靠的运行具有重要意义,电气试验是及时发现变压器潜伏性隐患、避免突发事故发生的重要手段。依据《DL 393-2010 输变电设备状态检修试验规程》和《GB50150-2006 电气装置安装工程电气设备交接试验标准》等现行电气试验标准,绕组电阻、绝缘电阻、介损和电容量、有载分接开关过渡特性、低电压阻抗以及绕组各分接位置电压变比等六个试验项目是较为重要和开展较多的项目,能够发现变压器的大部分缺陷,是变压器的例行试验项目。

[0003] 目前,变压器停电例行试验工作存在的主要问题是工作效率不高,完成全部的试验项目需要多台不同的试验仪器完成,每台仪器都有自己的试验引线,需要频繁的更换试验接线和仪器操作,试验流程繁琐,容易引发不安全因素。按照目前通用的试验流程,以一台三相三绕组的220kV变压器为例,如完成绕组电阻、绝缘电阻、介损和电容量、有载分接开关过渡特性、低电压阻抗以及绕组各分接位置电压变比等六项常用的停电试验项目,共需携带6台试验仪器及测试线,配备4名以上工作人员,更换试验接线34次,仪器操作108次,需要人工读取记录试验数据、进行相关计算分析和编制试验报告,整个试验过程需要超过10个小时,试验效率低下,而且,由于大型变压器体积庞大,人工方式拆接测试线需要登高作业,有时需要高空作业车的配合,费时费力且极有可能发生错误接线,从而引起测量上的误差甚至安全上的隐患,同时较长的停电时间也影响了供电可靠性。另外,随着变压器整体数量不断增加,试验人员相对不足的问题十分突出。

实用新型内容

[0004] 本实用新型的目的在于克服上述现有技术的缺点,提供了一种电力变压器高压引线转接装置,该装置能够有效的解决变压器停电例行试验工作存在的工作效率不高、需要频繁的更换试验接线及试验流程繁琐复杂的问题。

[0005] 为达到上述目的,本实用新型所述的电力变压器高压引线转接装置包括绝缘面板以及固定于绝缘面板上的高压绕组部件、中压绕组部件、低压绕组部件、套管末屏部件及接地接线柱;

[0006] 高压绕组部件、中压绕组部件及低压绕组部件均包括绕组引线接口、绕组接线柱、用于控制交直流电源电路通断的绕组壳体接地钮子开关、与电力变压器绕组壳体相连接的绕组壳体接地端子以及用于控制绕组接线柱通断的六角钮子开关,高压绕组部件中的绕组引线接口与电力变压器的高压引线插头相连接,中压绕组部件中的绕组引线接口与电力变压器的中压引线插头相连接,低压绕组部件中的绕组引线接口与电力变压器的低压引线插头相连接;

[0007] 套管末屏部件包括与电力变压器套管末屏引线插头相连接的套管末屏引线接口、

与电力变压器套管末屏信号线相连接的套管末屏接线柱、用于控制套管末屏接线柱通断的三脚钮子开关以及与电力变压器套管末屏壳体相连接的套管末屏壳体接地端子。

[0008] 所述接地接线柱包括高压接地端子、中压接地端子、绝缘面板接地端子、低压接地端子及套管末屏接地接线端子；

[0009] 高压绕组部件、中压绕组部件、低压绕组部件、套管末屏部件及接地接线柱均通过紧固螺栓固定于绝缘面板上。

[0010] 绕组壳体接地钮子开关、六角钮子开关及三脚钮子开关均为手动开关。

[0011] 高压绕组部件、中压绕组部件、低压绕组部件及套管末屏部件从左到右依次分布于绝缘面板上。

[0012] 接地接线柱位于高压绕组部件、中压绕组部件、低压绕组部件及套管末屏部件的上方。

[0013] 绕组接线柱包括A相绕组接线柱、B相绕组接线柱、C相绕组接线柱及N相绕组接线柱，对应的六角钮子开关包括A相六角钮子开关、B相六角钮子开关、C相六角钮子开关及N相六角钮子开关。

[0014] 套管末屏接线柱包括A相套管末屏接线柱、B相套管末屏接线柱、C相套管末屏接线柱及N相套管末屏接线柱，对应的，三脚钮子开关包括A相三脚钮子开关、B相三脚钮子开关、C相三脚钮子开关及N相三脚钮子开关。

[0015] 本实用新型具有以下有益效果：

[0016] 本实用新型所述的电力变压器高压引线转接装置包括绝缘面板以及固定于绝缘面板上的高压绕组部件、中压绕组部件、低压绕组部件、套管末屏部件及接地接线柱，在测试时，可以一次试验布置、一次接线及拆线进行变压器介损、绝缘电阻、直阻、变比、有载及短阻等项目的测试，作业效率成倍提高，避免频繁更换试验接线及繁琐复杂的试验流程，结构简单，操作方便，实用性极强。

附图说明

[0017] 图1为本实用新型的结构示意图；

[0018] 图2为本实用新型中高压绕组部件的结构示意图；

[0019] 图3为高压绕组部件的正视图；

[0020] 图4为高压绕组部件的剖视图；

[0021] 图5为本实用新型中套管末屏部件的侧视图；

[0022] 图6为本实用新型中套管末屏部件的正视图；

[0023] 图7为本实用新型中套管末屏部件的剖视图。

[0024] 其中，1为紧固螺栓、2为高压接地端子、3为中压接地端子、4为绝缘面板接地端子、5为低压接地端子、6为套管末屏接地接线端子、7为套管末屏引线接口、8为套管末屏接线柱、9为三脚钮子开关、10为套管末屏壳体接地端子、11为绕组壳体接地钮子开关、12为绕组壳体接地端子、13为六角钮子开关、14为绕组接线柱、15为绕组引线接口、16为绝缘面板。

具体实施方式

[0025] 下面结合附图对本实用新型做进一步详细描述：

[0026] 参考图1至图7,本实用新型所述的电力变压器高压引线转接装置包括绝缘面板16以及固定于绝缘面板16上的高压绕组部件、中压绕组部件、低压绕组部件、套管末屏部件及接地接线柱;高压绕组部件、中压绕组部件及低压绕组部件均包括绕组引线接口15、绕组接线柱14、用于控制交直流电源电路通断的绕组壳体接地钮子开关11、与电力变压器绕组壳体相连接的绕组壳体接地端子12以及用于控制绕组接线柱14通断的六角钮子开关13,高压绕组部件中的绕组引线接口15与电力变压器的高压引线插头相连接,中压绕组部件中的绕组引线接口15与电力变压器的中压引线插头相连接,低压绕组部件中的绕组引线接口15与电力变压器的低压引线插头相连接;套管末屏部件包括与电力变压器套管末屏引线插头相连接的套管末屏引线接口7、与电力变压器套管末屏信号线相连接的套管末屏接线柱8、用于控制套管末屏接线柱8通断的三角钮子开关9以及与电力变压器套管末屏壳体相连接的套管末屏壳体接地端子10。

[0027] 所述接地接线柱包括高压接地端子2、中压接地端子3、绝缘面板接地端子4、低压接地端子5及套管末屏接地接线端子6;高压绕组部件、中压绕组部件、低压绕组部件、套管末屏部件及接地接线柱均通过紧固螺栓1固定于绝缘面板16上;绕组壳体接地钮子开关11、六角钮子开关13及三角钮子开关9均为手动开关;高压绕组部件、中压绕组部件、低压绕组部件及套管末屏部件从左到右依次分布于绝缘面板16上;接地接线柱位于高压绕组部件、中压绕组部件、低压绕组部件及套管末屏部件的上方。

[0028] 绕组接线柱14包括A相绕组接线柱、B相绕组接线柱、C相绕组接线柱及N相绕组接线柱,对应的六角钮子开关13包括A相六角钮子开关、B相六角钮子开关、C相六角钮子开关及N相六角钮子开关;套管末屏接线柱8包括A相套管末屏接线柱、B相套管末屏接线柱、C相套管末屏接线柱及N相套管末屏接线柱,对应的,三角钮子开关9包括A相三角钮子开关、B相三角钮子开关、C相三角钮子开关及N相三角钮子开关。

[0029] 所述绕组壳体接地钮子开关11为手动开关,主要用于交直流电源电路的通断控制,即控制绕组壳体接地端子12的通、断状态。

[0030] 绕组壳体接地端子12与绕组壳体相连接,起到接地保护作用。

[0031] 所述六角钮子开关13为手动开关,用于交直流电源电路的通断控制,即控制相邻两个绕组接线柱14的通、断状态,具体的,向左拨为通,向右拨为断。

[0032] 所述绕组接线柱14具备连接多种仪器设备检测信号线功能,包括高压介损测试仪器、直流电阻测试仪器、绝缘电阻测试仪器、变压器变比测试仪器、低电压短路阻抗测试仪器及有载分接开关特性测试仪器的检测信号线。

[0033] 所述绕组引线接口15内部有芯线插针,芯线插针与六角钮子开关13及绕组壳体接地钮子开关11相连接,将变压器套管信号数据接入本实用新型。

[0034] 所述套管末屏引线接口7与变压器套管末屏引线插头相连,内部有高压芯线插针,高压芯线插针与三角钮子开关9相连,将变压器套管信号数据接入本实用新型。

[0035] 所述套管末屏接线柱8具备连接变压器套管末屏信号线的功能,将变压器高压A相、B相、C相及N相套管末屏信号和中压Am相、Bm相、Cm相、Nm相套管末屏信号引入本实用新型。

[0036] 所述三角钮子开关9为手动开关,用于交直流电源电路的通断控制,即控制对应套管末屏接线柱8的通、断状态,向左拨为通,向右拨为断。

[0037] 所述套管末屏壳体接地端子10与套管末屏壳体相连接,具备接地功能,起到接地保护作用。

[0038] 本实用新型的具体工作过程为:

[0039] 首先,将变压器按照国家电网标准进行接线并通过高压引线将信号传入本实用新型中,接下来按照以下方法进行试验操作。

[0040] 直流电阻测试和变比测试:将三脚钮子开关9拨向左进行短接,再通过短接线将绝缘面板接地端子4与套管末屏壳体接地端子10接地,在直阻测试和变比测试时,按测试需求将直阻仪或者变比测试仪接线至对应接线柱;

[0041] 短阻测试:将三脚钮子开关9拨向左进行短接,再通过短接线将绝缘面板接地端子4与套管末屏壳体接地端子10连进行接地,在短阻测试时,按测试需求将短阻仪接线至对应接线柱。同时将变压器上短接夹具进行短接,例如,在进行高对低短阻测试时,将低压夹具旋进短接,中压不变;

[0042] 有载测试:将六角钮子开关13拨向左进行短接,三脚钮子开关9拨向左进行短接,再通过短接线将中压绕组部件中的绕组壳体接地端子12、低压绕组部件中的绕组壳体接地端子12及套管末屏壳体接地端子10进行串联接地,有载测试按测试需求将有载开关测试仪接线至对应接线柱;

[0043] 低-高中及地绕组介损:低压绕组部件中的六角钮子开关13拨向左、绕组壳体接地钮子开关11拨向右,高压绕组部件、中压绕组部件中六角钮子开关13和绕组壳体接地钮子开关11拨向左、三脚钮子开关9拨向左进行短接,再通过短接线将绝缘面板接地端子4、高压绕组部件中的绕组壳体接地端子12中压绕组部件中的绕组壳体接地端子12及套管末屏壳体接地端子10串联接地,介损仪高压线接至低压接地端子5,屏蔽线接至绕组壳体接地端子12;

[0044] 中-高低及地绕组介损:将中压绕组部件中的六角钮子开关13全部拨向左、绕组壳体接地钮子开关11拨向右,高压绕组部件、低压绕组部件中的六角钮子开关13和绕组壳体接地钮子开关11拨向左、三脚钮子开关9拨向左进行短接,再通过短接线将绝缘面板接地端子4、高压绕组部件中的绕组壳体接地端子12、低压绕组部件中的绕组壳体接地端子12、套管末屏壳体接地端子10串联接地,介损仪高压线接至中压接地端子3,屏蔽线接至绕组壳体接地端子12;

[0045] 高-中低及地绕组介损:高压绕组部件中的六角钮子开关13拨向左、绕组壳体接地钮子开关11拨向右,中压绕组部件、低压绕组部件中的六角钮子开关13和绕组壳体接地钮子开关11拨向左、三脚钮子开关9拨向左进行短接,再通过短接线将绝缘面板接地端子4、中压绕组部件中的绕组壳体接地端子12、低压绕组部件中的绕组壳体接地端子12、套管末屏壳体接地端子10串联接地,介损仪高压线接至高压接地端子2,屏蔽线接至绕组壳体接地端子12;

[0046] 高中-低及地绕组介损:将高压绕组部件及中压绕组部件中的六角钮子开关13全部拨向左、绕组壳体接地钮子开关11拨向右,再通过短接线互相连接,绕组接地端子也互相连接。将低压绕组部件中的六角钮子开关13和绕组壳体接地钮子开关11拨向左、三脚钮子开关9拨向左进行短接,再通过短接线将绝缘面板接地端子4、低压绕组部件中的绕组壳体接地端子12、套管末屏壳体接地端子10串联接地,介损仪高压线接至高压接地端子2、中压

接地端子3,屏蔽线接至绕组壳体接地端子12;

[0047] 高中低-地绕组介损:将高压绕组部件、中压绕组部件、低压绕组部件中的所有六角钮子开关13全部拨向左、绕组壳体接地钮子开关11拨向右,再通过短接线互相连接,绕组接地端子也互相连接。将三角钮子开关9拨向左进行短接,再通过短接线将绝缘面板接地端子4、套管末屏壳体接地端子10串联接地,介损仪高压线接至高压接地端子2、中压接地端子3及低压接地端子5,屏蔽线接至绕组壳体接地端子12;

[0048] 高压A相套管介损:将高压绕组部件中的六角钮子开关13拨向左、绕组壳体接地钮子开关11拨向右,将中压绕组部件、低压绕组部件中的六角钮子开关13和绕组壳体接地钮子开关11拨向左,将A相三角钮子开关拨向右,并将B相三角钮子开关、N相三角钮子开关及C相三角钮子开关拨向左进行短接,再通过短接线将绝缘面板接地端子4、中压绕组部件中的绕组壳体接地端子12、低压绕组部件中的绕组壳体接地端子12、套管末屏壳体接地端子10串联接地,介损仪高压线接至高压接地端子2,屏蔽线接至绕组壳体接地端子12,Cx信号线接A相套管末屏接线柱8;

[0049] 同理,进行高压B相、C相、N相套管介损,只需要将套管末屏对应的B相三角钮子开关、C相三角钮子开关及N相三角钮子开关拨向右,并将其余全部三角钮子开关9拨向左进行短接,再通过短接线将绝缘面板接地端子4、中压绕组部件中的绕组壳体接地端子12、低压绕组部件中的绕组壳体接地端子12、套管末屏壳体接地端子10串联接地,介损仪高压线接至高压接地端子2,屏蔽线接绕组壳体接地端子12,Cx信号线接的B相套管末屏接线柱、C相套管末屏接线柱及N相套管末屏接线柱即可。

[0050] 低-高中及地绕组绝缘电阻:将低压绕组部件中的六角钮子开关13全部拨向左、绕组壳体接地钮子开关11拨向右,将高压绕组部件、中压绕组部件中的六角钮子开关13和绕组壳体接地钮子开关11拨向左,将三角钮子开关9拨向左进行短接,再通过短接线将绝缘面板接地端子4、高压绕组部件中的绕组壳体接地端子12、中压绕组部件中的绕组壳体接地端子12、套管末屏壳体接地端子10串联接地,绝缘电阻表L端(高压端)接至低压接地端子5,E端接地,屏蔽端接至绕组壳体接地端子12;

[0051] 中-高低及地绕组绝缘电阻:将中压绕组部件中的六角钮子开关13拨向左、绕组壳体接地钮子开关11拨向右,将高压绕组部件、低压绕组部件中的六角钮子开关13和绕组壳体接地钮子开关11拨向左、三角钮子开关9拨向左进行短接,再通过短接线将绝缘面板接地端子4、高压绕组部件中的绕组壳体接地端子12、低压绕组部件中的绕组壳体接地端子12、套管末屏壳体接地端子10串联接地,绝缘电阻表L端(高压端)接至低压接地端子5,E端接地,屏蔽端接至绕组壳体接地端子12;

[0052] 高-中低及地绕组绝缘电阻:将高压绕组部件中的六角钮子开关13全部拨向左、绕组壳体接地钮子开关11拨向右,将中压绕组部件及低压绕组部件中的六角钮子开关13和绕组壳体接地钮子开关11拨向左、将三角钮子开关9拨向左进行短接,再通过短接线将绝缘面板接地端子4、中压绕组部件中的绕组壳体接地端子12、低压绕组部件中的绕组壳体接地端子12、套管末屏壳体接地端子10串联接地,绝缘电阻表L端(高压端)接至低压接地端子5,E端接地,屏蔽端接至绕组壳体接地端子12;

[0053] 高中-低及地绕组绝缘电阻:将高压绕组部件和中压绕组部件中的六角钮子开关13全部拨向左、绕组壳体接地钮子开关11拨向右,再通过短接线互相连接,绕组接地端子互

相连接,将低压绕组部件中的六角钮子开关13和绕组壳体接地钮子开关11拨向左、三角钮子开关9拨向左进行短接,再通过短接线将绝缘面板接地端子4、低压绕组部件中的绕组壳体接地端子12、套管末屏壳体接地端子10串联接地,绝缘电阻表的L端接至高压接地端子2及中压接地端子3,E端接地,屏蔽端接至绕组壳体接地端子12;

[0054] 高中低-地绕组绝缘电阻:将高压绕组部件、中压绕组部件、低压绕组部件中的六角钮子开关13拨向左、绕组壳体接地钮子开关11拨向右,再通过短接线互相连接,绕组接地端子互相连接;将三角钮子开关9拨向左进行短接,再通过短接线将绝缘面板接地端子4、套管末屏壳体接地端子10串联接地,绝缘电阻表L端(高压端)接至高压接地端子2、中压接地端子3及低压接地端子5,E端接地,屏蔽端接至绕组壳体接地端子12;

[0055] 高压A相套管末屏对地绝缘电阻:将高压绕组部件、中压绕组部件、低压绕组部件中的六角钮子开关13和绕组壳体接地钮子开关11全部拨向左进行短接,通过短接线将绝缘面板接地端子4、高压绕组部件中的绕组壳体接地端子12、中压绕组部件中的绕组壳体接地端子12、低压绕组部件中的绕组壳体接地端子12串联接地,将A相三角钮子开关拨向右开关断开,并将B相三角钮子开关、C相三角钮子开关及N相三角钮子开关拨向左进行短接,绝缘电阻表L端(高压端)接A相套管末屏接线柱,E端接地,屏蔽端绕组壳体接地端子12;

[0056] 同理,在进行高压B相、C相、N相套管绝缘电阻以及中压Am相、Bm相、Cm相、Nm相套管绝缘电阻时,届时只需要将套管末屏对应的B相、C相、N相、Am相、Bm相、Cm相、Nm相三角钮子开关拨向右,并将其余全部三角钮子开关9拨向左进行短接,将高压绕组部件、中压绕组部件、低压绕组部件中的六角钮子开关13和绕组壳体接地钮子开关11全部拨向左进行短接,通过短接线将绝缘面板接地端子4、高压绕组部件中的绕组壳体接地端子12、中压绕组部件中的绕组壳体接地端子12、低压绕组部件中的绕组壳体接地端子12串联接地,绝缘电阻表L端(高压端)接套管末屏A相套管末屏接线柱8,E端接地,屏蔽端接绕组壳体接地端子12。

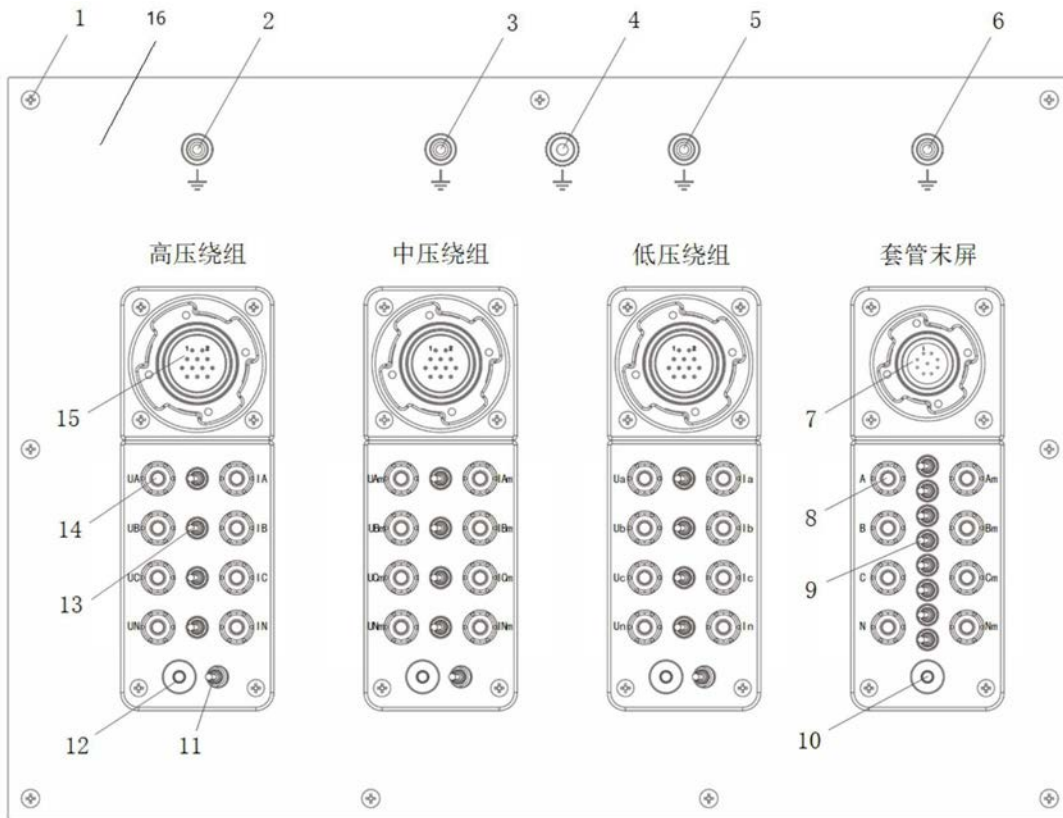


图1

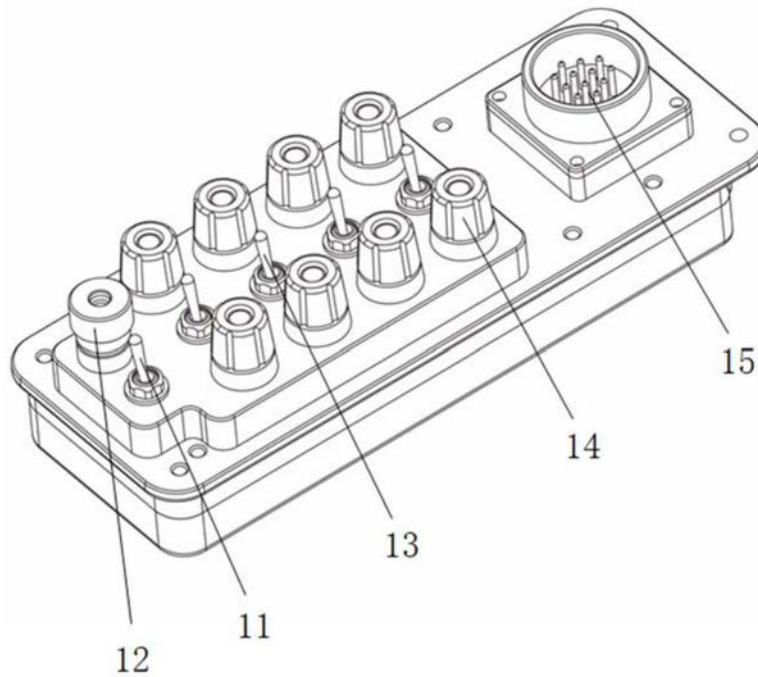


图2

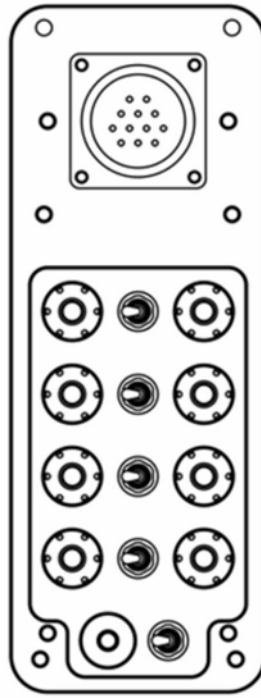


图3

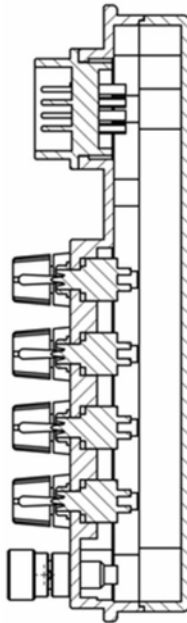


图4

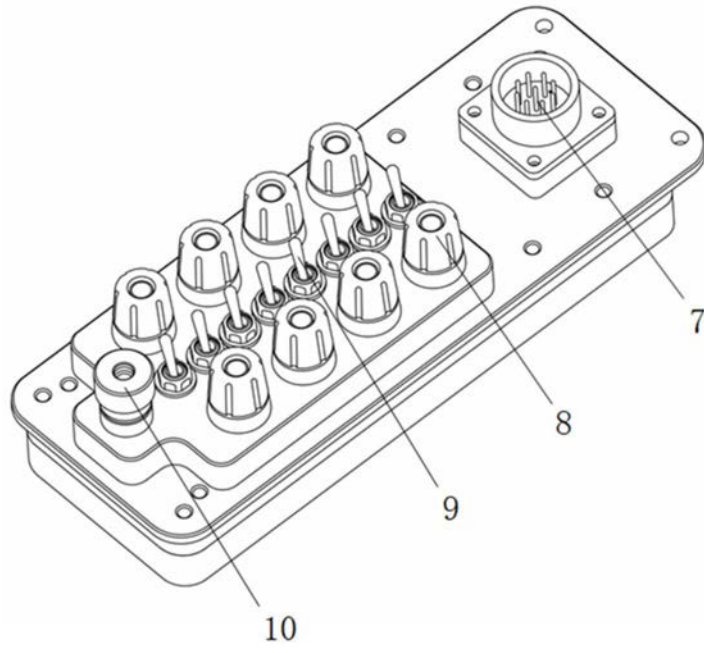


图5

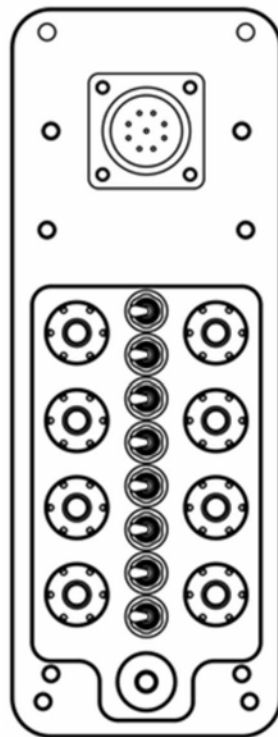


图6

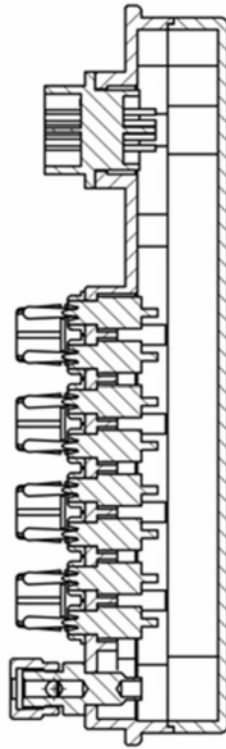


图7