



MINISTERE DES AFFAIRES ECONOMIQUES

NUMERO DE PUBLICATION : 1005090A5

NUMERO DE DEPOT : 09200585

Classif. Internat. : A61B

Date de délivrance le : 13 Avril 1993

Le Ministre des Affaires Economiques,

Vu la Convention de Paris du 20 Mars 1883 pour la Protection de la propriété industrielle;

Vu la loi du 28 Mars 1984 sur les brevets d'invention, notamment l'article 22;

Vu l'arrêté royal du 2 Décembre 1986 relatif à la demande, à la délivrance et au maintien en vigueur des brevets d'invention, notamment l'article 28;

Vu le procès verbal dressé le 23 Juin 1992 à 15H05 à l'Office de la Propriété Industrielle

ARRETE :

ARTICLE 1.- Il est délivré à : SALIVA DIAGNOSTIC SYSTEMS, INC.
11719 N.E. 95th Street - Suite G, VANCOUVER, WASHINGTON 98682(ETATS-UNIS D'AMERIQUE)

représenté(e)(s) par : KUBORN Jacques, OFFICE HANSENS S.P.R.L., Square Marie-Louise, 40 Bte 19 - B 1040 BRUXELLES.

un brevet d'invention d'une durée de 20 ans, sous réserve du paiement des taxes annuelles, pour : DISPOSITIF D'ECHANTILLONNAGE ET SYSTEME D'ADEQUATION D'ECHANTILLON.

INVENTEUR(S) : Seymour Eugene H., Monaco Drive 1465, Pacific Palisades, California 90272 (US)

PRIORITE(S) 25.06.91 US USA 722333 03.06.92 US USA 889283

ARTICLE 2.- Ce brevet est délivré sans examen préalable de la brevetabilité de l'invention, sans garantie du mérite de l'invention ou de l'exactitude de la description de celle-ci et aux risques et périls du(des) demandeurs(s).

Bruxelles, le 13 Avril 1993
PAR DELEGATION SPECIALE :

WUYTS L.
Directeur

Dispositif d'échantillonnage et système
d'adéquation d'échantillon

5 Le domaine de l'invention concerne les dispositifs d'échantillonnage de fluides biologiques.

La littérature actuelle indique que la salive est utilisée pour tester de façon appropriée, facile, sûre et efficace un individu sur une variété d'états médicaux. Ces tests d'état médical comprennent la
10 détection de l'hépatite chez les employés de restaurants, l'HIV, la détection continue de la nicotine et de la cocaïne par les sociétés d'assurance et la détection de l'anticorps HIV à des fins
15 médicales. Les cliniques de cancérologie, de neurologie, d'infertilité, d'allergie, d'orthopédie et de soin des souffrances qui utilisaient des échantillons d'urine, de sang et de sérum pour déterminer l'état médical de leurs patients utilisent
20 maintenant des échantillons de salive dans le même but.

La présente invention concerne de façon générale un dispositif d'échantillonnage qui comprend un conteneur d'échantillon, un collecteur d'échantillon et un conteneur collecteur utilisé pour recueillir des
25 fluides biologiques.

Selon un premier aspect de la présente invention, le collecteur d'échantillon est dimensionné pour pouvoir se disposer dans l'ouverture du conteneur d'échantillon. Le conteneur d'échantillon comprend une
30 ouverture à une première extrémité et un passage traversant une seconde extrémité. Une fermeture sélective est prévue dans le passage. Le conteneur collecteur comprend une ouverture qui est dimensionnée de manière que la seconde extrémité du conteneur
35 d'échantillon puisse s'y disposer.

Selon un second aspect de la présente invention, la fermeture sélective comprend un élément

de fermeture qui bloque le passage et un élément d'actionnement s'étendant depuis le conteneur collecteur vers le haut en direction du passage du conteneur d'échantillon pour établir le contact et interférer avec la fermeture sélective, de manière que lors de l'insertion du conteneur d'échantillon dans ledit conteneur collecteur, ledit élément de fermeture soit déplacé et que le passage soit ouvert.

Selon un troisième aspect de la présente invention, le conteneur d'échantillon comprend un piston pouvant se disposer étroitement dans le conteneur d'échantillon et une masse poreuse qui peut être comprimée par le piston dans le conteneur d'échantillon pour extraire l'échantillon de fluides biologiques.

Selon un quatrième aspect de la présente invention, le dispositif d'échantillonnage comprend également un ensemble avec au moins un conteneur contenant une solution pouvant être utilisée pour être mélangée avec l'échantillon recueilli de fluides biologiques.

Selon un cinquième aspect de la présente invention, le dispositif d'échantillonnage comprend une solution contenue dans le conteneur d'échantillon et une étiquette fixée sur lui. Le bord inférieur de l'étiquette est disposé à proximité niveau du liquide de la solution. Quand le collecteur d'échantillon est placé dans le conteneur d'échantillon, si le niveau du liquide de la solution ne tombe pas au-dessous du bord inférieur de l'étiquette, la quantité de l'échantillon recueilli est alors adéquate.

Selon un sixième aspect de la présente invention, quand le collecteur d'échantillon reçoit sélectivement un échantillon de fluide biologique, un indicateur activé par une quantité présélectionnée de l'échantillon de fluide biologique reçu indique que la quantité de cet échantillon est adéquate.

D'autres aspects et de nombreux avantages qui en découlent seront plus facilement appréciés quand ils seront compris en référence à la description détaillée qui suit, considérée en liaison avec les dessins annexés, dans lesquels les mêmes références désignent les mêmes parties sur toutes les figures.

Les caractéristiques de la présente invention que l'on pense être nouvelles sont indiquées de façon particulière dans les revendications annexées.

10 La figure 1 est une vue en perspective d'un conteneur d'échantillon d'un dispositif d'échantillonnage de salive selon le premier mode de réalisation.

15 La figure 2 est une vue en perspective d'un collecteur de salive comprenant un support, un organe allongé et un morceau de papier filtre.

La figure 3 est une vue en élévation latérale et en coupe du collecteur de salive de la figure 2 avant qu'il ait été placé dans la bouche du sujet.

20 La figure 4 est une vue en élévation latérale et en coupe du collecteur de salive de la figure 6 quand il a été placé dans la bouche d'un sujet mais avant qu'un échantillon adéquat de salive ait été recueilli.

25 La figure 5 est une vue en élévation latérale et en coupe du collecteur de salive de la figure 2 quand celui-ci a recueilli un échantillon adéquat de salive.

30 La figure 6 est une vue en perspective du conteneur d'échantillon de la figure 1 et du collecteur de salive de la figure 2 quand ce dernier a recueilli un échantillon adéquat de salive.

35 La figure 7 est une vue en perspective d'un conteneur d'échantillon d'un dispositif d'échantillonnage de salive comprenant un capuchon presseur en position fermée selon le second mode de réalisation.

La figure 8 est une vue en perspective d'un collecteur de salive du dispositif d'échantillonnage de salive de la figure 7, qui comprend un support, un organe allongé, un morceau de papier filtre et un système d'adéquation d'échantillon.

La figure 9 est une vue en perspective d'un conteneur collecteur pour un dispositif d'échantillonnage de salive de la figure 7.

La figure 10 est une vue en élévation et partiellement en coupe du système d'adéquation d'échantillon du collecteur de salive de la figure 8.

La figure 11 est une vue en coupe du capuchon presseur de la figure 7 qui est en position ouverte.

La figure 12 est une vue en élévation et en coupe du conteneur d'échantillon de la figure 7, le conteneur d'échantillon comprenant un joint cassable et contenant une solution chimique telle qu'une solution tampon.

La figure 13 est une vue en élévation et en coupe du conteneur collecteur de la figure 9.

La figure 14 est une vue en élévation et en coupe du conteneur d'échantillon de la figure 7 quand le capuchon a été retiré du conteneur d'échantillon, ce dernier a été placé dans le conteneur collecteur de la figure 9 et le collecteur de salive de la figure 8 qui a recueilli un échantillon adéquat de salive a été placé dans le conteneur d'échantillon mais avant que le collecteur de salive ait été pressé vers le bas, de manière que l'échantillon de salive soit mélangé avec la solution tampon.

La figure 15 est une vue en élévation et en coupe du conteneur d'échantillon de la figure 7 quand le collecteur de salive de la figure 8 a été pressé vers le bas dans le conteneur collecteur de la figure 9 pour en briser le joint cassable de manière à dégager le mélange de la solution tampon et de salive de

manière que ce mélange s'écoule dans le conteneur collecteur.

La figure 16 est une vue en élévation et en coupe du conteneur collecteur de la figure 9 dans lequel est contenu le mélange de solution tampon et de salive et qui est rendu étanche par le capuchon presseur de la figure 7 en position fermée.

La figure 17 est une vue en perspective d'un conteneur d'échantillon d'un dispositif d'échantillonnage selon le troisième mode de réalisation.

La figure 18 est une vue en perspective d'un collecteur d'échantillon du dispositif d'échantillonnage de la figure 17, comprenant un système d'adéquation d'échantillon.

La figure 19 est une vue en perspective d'un conteneur d'analyse du dispositif d'échantillonnage de la figure 17.

La figure 20 est une vue en élévation et en coupe partielle du système d'adéquation d'échantillon de la figure 18 avant que le collecteur d'échantillon de la figure 18 ait recueilli un échantillon.

La figure 21 est une vue en élévation du système d'adéquation d'échantillon de la figure 18 quand le collecteur d'échantillon a recueilli un échantillon adéquat.

La figure 22 est une vue en élévation et en coupe du conteneur d'échantillon de la figure 17 qui comprend un joint cassable et est rempli d'une solution tampon.

La figure 23 est une vue en élévation et en coupe du conteneur d'analyse de la figure 19 qui comprend une pastille réactive.

La figure 24 est une vue en élévation et en coupe du conteneur d'échantillon de la figure 17, du collecteur d'échantillon de la figure 18 et du conteneur d'analyse de la figure 19 quand le collecteur

d'échantillon a recueilli un échantillon adéquat et a été inséré dans le conteneur d'échantillon de manière que cet échantillon se mélange avec la solution tampon dans le conteneur d'échantillon et après que ce dernier ait été inséré dans le conteneur d'analyse.

La figure 25 est une vue en élévation et en coupe du conteneur d'échantillon de la figure 17, du collecteur d'échantillon de la figure 18 et du conteneur d'analyse de la figure 19 quand le collecteur d'échantillon de la figure 18 a été abaissé dans le conteneur d'analyse pour briser le joint cassable du conteneur d'échantillon, libérant le mélange de solution tampon et d'échantillon de manière que ce mélange s'écoule dans le conteneur d'analyse.

La figure 26 est une vue en plan de dessus en coupe du conteneur d'analyse de la figure 19 dans le cas où le mélange de la solution tampon et de l'échantillon a été versé sur la pastille réactive de façon à être absorbé par cette dernière, selon la ligne 26-26 de la figure 23.

La figure 27 est une vue en perspective d'un conteneur d'échantillon d'un dispositif d'échantillonnage comprenant un système d'adéquation d'échantillon selon le quatrième mode de réalisation.

La figure 28 est une vue en perspective d'un collecteur d'échantillon du dispositif d'échantillonnage de la figure 27.

La figure 29 est une vue en élévation et en coupe partielle du système d'adéquation d'échantillon du collecteur d'échantillon de la figure 28 avant qu'il ait recueilli un échantillon.

La figure 30 est une vue en élévation du système d'adéquation d'échantillon de la figure 29 quand le collecteur d'échantillon a recueilli un échantillon adéquat.

La figure 31 est une vue en élévation et en coupe du conteneur d'échantillon de la figure 27

comprenant le joint cassable et contenant une solution tampon.

5 La figure 32 est une vue en perspective d'un ensemble constitué par le dispositif d'échantillonnage de la figure 27 comprenant un capuchon inférieur, un capuchon supérieur et un manchon.

La figure 33 est une vue en élévation frontale et en coupe du capuchon inférieur de la figure 32.

10 La figure 34 est une vue en élévation latérale en coupe du capuchon inférieur de la figure 32.

La figure 35 est une vue en plan de dessus du capuchon inférieur de la figure 32.

15 La figure 36 est une vue en coupe du capuchon inférieur de la figure 32 selon la ligne 36-36 de la figure 34.

La figure 37 est une vue en perspective du capuchon supérieur de la figure 32.

La figure 38 est une vue en élévation et en coupe du capuchon supérieur de la figure 32.

20 La figure 39 est une vue en coupe du capuchon supérieur de la figure 32 selon la ligne 39-39 de la figure 38.

La figure 40 est une vue en perspective du manchon de la figure 32.

25 La figure 41 est une vue en coupe du manchon de la figure 32 selon la ligne 41-41 de la figure 43.

La figure 42 est une vue en plan de dessous du manchon de la figure 32.

30 La figure 43 est une vue en coupe du manchon de la figure 32 selon la ligne 43-43 de la figure 41.

La figure 44 est une vue en perspective d'un support de l'ensemble de la figure 32.

La figure 45 est une vue en élévation et en coupe du support de la figure 44.

35 La figure 46 est une vue en coupe du support de la figure 44 selon la ligne 46-46 de la figure 45.

La figure 47 est une vue en plan d'une bande pour tests comportant six segments avant d'avoir été enroulée pour pouvoir être utilisée dans l'ensemble de la figure 32.

5 La figure 48 est une vue en élévation de la bande pour tests de la figure 47 quand elle a été enroulée, mais avant d'avoir été insérée entre le support et le manchon de l'ensemble de la figure 32.

10 La figure 49 est une vue en plan de dessus de la bande pour tests de la figure 48.

La figure 50 est une vue en élévation et en coupe du capuchon supérieur qui comprend une première capsule et une seconde capsule disposées à l'intérieur, le manchon et le support de l'ensemble de la figure 34, 15 le conteneur d'échantillon de la figure 27 et le collecteur d'échantillon de la figure 28, quand le support a été inséré dans le manchon, le conteneur d'échantillon a été inséré dans le support et le collecteur d'échantillon a été inséré dans le conteneur 20 d'échantillon de manière que l'échantillon soit capable de se mélanger avec la solution tampon, le collecteur d'échantillon étant prêt à être pressé vers le bas.

La figure 51 est une vue en élévation et en coupe du conteneur d'échantillon de la figure 27, du 25 collecteur d'échantillon de la figure 28 et de l'ensemble de la figure 32, quand le collecteur d'échantillon a été pressé vers le bas et le joint cassable du conteneur d'échantillon a été brisé, en ayant libéré le mélange de solution tampon et 30 d'échantillon de manière que ce mélange s'écoule dans le capuchon supérieur de l'ensemble.

La figure 52 est une vue en élévation partielle et en coupe agrandie du manchon, du support et du capuchon inférieur de l'ensemble de la figure 32 au 35 niveau du cercle 52 de la figure 34.

La figure 53 est une vue en élévation partielle et en coupe agrandie du conteneur d'échantillon de la

figure 27, du collecteur d'échantillon de la figure 28 et de l'ensemble de la figure 32 quand le collecteur d'échantillon de la figure 28 a été pressé vers le bas.

5 La figure 54 est une vue en élévation du conteneur d'échantillon de la figure 27, du collecteur d'échantillon de la figure 28 et de l'ensemble de la figure 32 quand le conteneur d'échantillon, le collecteur d'échantillon et l'ensemble ont été retournés de manière à permettre au mélange de la solution tampon et de l'échantillon de s'écouler dans les six segments de la bande pour tests de manière que le mélange de la solution tampon et de l'échantillon soit sur chaque segment.

10 La figure 55 est une vue en coupe et en élévation du conteneur d'échantillon de la figure 25, du collecteur d'échantillon de la figure 28 et de l'ensemble de la figure 32 quand le conteneur d'échantillon, le collecteur d'échantillon et l'ensemble ont été retournés.

15 La figure 56 est une vue en coupe du conteneur d'échantillon de la figure 27 et de l'ensemble de la figure 32 selon la ligne 56-56 de la figure 55 quand le conteneur d'échantillon, le collecteur d'échantillon et l'ensemble ont été retournés.

20 La figure 57 est une vue en coupe et en élévation partielle agrandie du conteneur d'échantillon de la figure 27 et de l'ensemble de la figure 32 quand le conteneur d'échantillon, le collecteur d'échantillon et l'ensemble ont été retournés.

25 La figure 58 est une vue en coupe du conteneur d'échantillon de la figure 27 et de l'ensemble de la figure 32 selon la ligne 58-58 de la figure 55 quand les première et seconde capsules de la figure 50 ont été brisées pour permettre au liquide de développement de s'écouler sur les six segments de la bande pour tests de la figure 47 de manière que le liquide de

30

35

10

développement se mélange au mélange de solution tampon et d'échantillon sur chaque segment.

5 La figure 59 est une vue en coupe et en élévation partielle agrandie du conteneur d'échantillon de la figure 27 et de l'ensemble de la figure 32 lorsque les première et seconde capsules de la figure 47 ont été brisées.

10 La figure 60 est une vue en perspective d'un capuchon supérieur de l'ensemble d'un dispositif d'échantillonnage.

15 La figure 61 est une vue en plan de dessus et en coupe de l'ensemble de la figure 60 qui comprend une première capsule et une seconde capsule, lorsque l'ensemble a été retourné de manière à permettre au mélange de la solution tampon et de l'échantillon de s'écouler sur les six segments de la bande pour tests de manière que le mélange de la solution tampon et de l'échantillon soit sur chaque segment.

20 La figure 62 est une vue en élévation et en coupe du conteneur d'échantillon de la figure 27 et de l'ensemble de la figure 60 selon la ligne 62-62 de la figure 61 quand le conteneur d'échantillon et l'ensemble ont été retournés.

25 La figure 63 est une vue en plan et en coupe de dessus de l'ensemble de la figure 60 quand la première capsule de la figure 61 qui contient un premier liquide de développement a été brisée de manière à permettre au premier liquide de développement de s'écouler sur les six segments de la bande pour tests de la figure 47 dans le mélange de la solution tampon et de l'échantillon de manière que le premier liquide de développement se mélange avec le mélange de la solution tampon et de l'échantillon sur chaque segment.

30 La figure 64 est une vue en élévation et en coupe du conteneur d'échantillon de la figure 27 et de l'ensemble de la figure 60 selon la ligne 64-64 de la

figure 63 quand la première capsule de la figure 61 a été brisée.

5 La figure 65 est une vue en coupe et en plan de dessus de l'ensemble de la figure 60 quand la seconde capsule de la figure 61 qui contient le premier liquide de développement a été brisée pour permettre au second liquide de développement de s'écouler sur les six segments de la bande pour tests de la figure 47 dans le mélange du premier liquide de développement, de la solution tampon et de l'échantillon de manière que le second liquide de développement se mélange avec le mélange du premier liquide de développement, de la solution tampon et de l'échantillon sur chaque segment.

10 La figure 66 est une vue en coupe et en élévation du conteneur d'échantillon de la figure 27 et de l'ensemble de la figure 60 selon la ligne 66-66 de la figure 65 quand la seconde capsule de la figure 61 a été brisée.

15 La figure 67 est une vue en plan d'une bande pour tests qui comprend six segments dont l'un est une bande de mesure de durée utilisée avec les premier et second liquides de développement de la figure 63 et de la figure 65 respectivement avant que la bande pour tests ait été enroulée pour être utilisée dans l'ensemble de la figure 60.

20 La figure 68 est une vue en perspective d'un dispositif d'échantillonnage comprenant un conteneur d'échantillon et un capuchon.

25 La figure 69 est une vue latérale en coupe d'une pastille sensible à une empreinte digitale.

30 La figure 70 est une vue en élévation frontale partielle du dispositif d'échantillonnage de la figure 68 quand la pastille sensible à une empreinte digitale de la figure 69 a été accouplée par adhérence à la fois au conteneur d'échantillon et au capuchon.

35 La figure 71 est une vue en perspective d'un conteneur d'échantillon d'un dispositif

d'échantillonnage soit pour des excréments, soit pour des souillures selon le septième mode de réalisation.

La figure 72 est une vue en perspective d'un conteneur d'échantillon d'un dispositif d'échantillonnage de sang.

La figure 73 est une vue en perspective du conteneur d'échantillon de la figure 72 quand il est rempli de sang.

En se référant à la figure 1 en conjonction avec la figure 2 et la figure 3, un dispositif d'échantillonnage de salive 210 comprend un conteneur d'échantillon 211, un support 212, un collecteur de salive 213 et un système d'adéquation d'échantillon 214. Le conteneur de salive 211 comprend une extrémité ouverte 215 et une extrémité fermée 216. Le système d'adéquation d'échantillon comprend une solution 217 qui est contenue dans le conteneur d'échantillon 211 jusqu'à un niveau de liquide et une étiquette 218 comprenant un bord inférieur qui est fixé au conteneur d'échantillon 211. Le bord inférieur 219 de l'étiquette 218 marque niveau liquide de la solution 217. Le collecteur de salive 213 est un morceau de papier filtre 220 qui est fixé au support 212. Le collecteur de salive 213 recueille un échantillon de salive. Le système d'adéquation d'échantillon 214 détermine si l'échantillon de salive recueilli est un échantillon adéquat quand le collecteur de salive 213 est placé dans le conteneur d'échantillon 211 et quand le niveau liquide de la solution 217 ne tombe pas au-dessous du bord inférieur 219 de l'étiquette 218.

En se référant à la figure 2 en conjonction avec la figure 3, le collecteur de salive 213 est montré avant qu'il ait été placé dans la bouche d'un sujet.

En se référant à la figure 4, le collecteur de salive 213 est montré après qu'il ait été placé dans la

bouche d'un sujet, mais avant d'avoir recueilli un échantillon adéquat de salive.

5 En se référant à la figure 5, le collecteur de salive 213 est montré quand il a recueilli un échantillon adéquat de salive.

10 En se référant à la figure 6, le collecteur de salive 213 a recueilli un échantillon adéquat de salive, lorsqu'il est placé dans le conteneur d'échantillon 211 et que le niveau liquide de la solution 17 ne tombe pas au-dessous du bord inférieur 219 de l'étiquette 218. Si le niveau liquide de la solution 217 tombe au-dessous du niveau du bord inférieur 219 de l'étiquette 218, l'échantillon de salive n'est pas adéquat.

15 En se référant à la figure 7 en conjonction avec la figure 8 et la figure 9, un dispositif d'échantillonnage de salive 1710 comprend un conteneur d'échantillon 1711 comportant un capuchon presseur 1712, un collecteur de salive 1713, un conteneur
20 collecteur 1714 et un système d'adéquation d'échantillon 1715. Le conteneur d'échantillon 1711 comprend une extrémité ouverte 1716 et une extrémité fermée 1717. Le conteneur d'échantillon 1711 comprend un joint cassable 1718 disposé à l'extrémité fermée
25 1717. Le conteneur collecteur 1714 comprend une extrémité ouverte 1719 que le capuchon presseur 1712 est adapté à fermer, et une extrémité fermée 1720. Le capuchon 1712 ferme de façon étanche à l'air le conteneur d'échantillon 1711. Le conteneur collecteur
30 1714 comprend un élément de rupture de joint 1721 disposé à son extrémité fermée. Le collecteur de salive 1713 comprend un support 1722, un organe allongé 1723 et un morceau de papier filtre 1724. L'organe allongé
35 1723 présente une première extrémité 1725 et une seconde extrémité 1726. La première extrémité 1725 de l'organe allongé 1724 est accouplée à un disque de poussée 1727. Le support 1722 est accouplé à la seconde

extrémité 1726 de l'organe allongé 1723. Le morceau de papier filtre 1724 est de dimensions prédéterminées et accouplé mécaniquement au support 1722 de manière qu'un technicien puisse recueillir un échantillon de salive sans toucher à l'échantillon. Le collecteur de salive 1713 reçoit sélectivement un échantillon de salive.

En se référant à la figure 8 en conjonction avec la figure 10, le système d'adéquation d'échantillon 1715 comprend une lentille plastique 1729 et un trou 1730 dans la surface supérieure du support 1722 dans lequel est disposée la lentille plastique 1729. La portion supérieure 1731 du morceau de papier filtre 1724 est traitée avec un réactif chimique 1732 qui réagit avec la salive en changeant de couleur, en passant d'une première couleur qui est par exemple transparente ou bleue à une seconde couleur qui est par exemple bleue ou transparente. Avant que le collecteur de salive 1713 ait été placé dans la bouche d'un sujet, la portion supérieure 1731 du morceau de papier filtre 1724 est de couleur claire. Quand une quantité adéquate de salive a été recueillie, la salive se trouvant sur le morceau de papier filtre 1724 atteint le réactif chimique 1732 et passe de la couleur transparente à la couleur bleue. Dans d'autres modes de réalisation, le système d'adéquation d'échantillon 1715 comprend soit une éponge comprimée soit une perle polymère expansible qui se dilate quand elle arrive en contact avec la salive et qui est disposée dans la portion supérieure 1731 du morceau de papier filtre 1724. Quand le collecteur de salive 1713 a recueilli un échantillon adéquat, la salive atteint soit l'éponge comprimée soit la perle polymère dilatable et la fait se dilater.

En se référant à la figure 7 en conjonction avec la figure 11, le capuchon presseur 1712 comprend un capuchon 1733 comportant un trou 1734, une monture pivotante 1735 et un bec verseur 1736 accouplé de façon

pivotante à la monture pivotante 1735. Le bec 1736 est montré dans sa position ouverte.

5 En se référant à la figure 7 en conjonction avec la figure 8 et la figure 12, une solution chimique telle que par exemple une solution tampon 1728 est contenue dans le conteneur d'échantillon 1711. Dans un autre mode de réalisation, le conteneur d'échantillon 1711 peut être constitué en une matière plastique qui n'est pas opaque. Le système d'adéquation d'échantillon 10 1715 peut comprendre une étiquette comportant un bord et fixée au conteneur d'échantillon 1711. Le bord inférieur de l'étiquette marque le niveau liquide de la solution tampon 1728. Quand le collecteur de salive 1713 est placé dans le conteneur d'échantillon 1711, si 15 le niveau liquide de la solution tampon 1728 ne tombe pas au-dessous du bord inférieur de l'étiquette, la quantité de l'échantillon de salive collecté est alors adéquate.

20 En se référant à la figure 7 en conjonction avec la figure 12, la figure 13, la figure 14, la figure 15 et la figure 16, le conteneur d'échantillon 1711 comprend également un système de filtration 1737 comprenant un joint torique en caoutchouc 1738 et un morceau de matériau de filtration 1739. Le système de 25 filtration 1737 est disposé à proximité du joint cassable 1718. Lorsqu'une quantité adéquate de salive a été recueillie, on insère le collecteur de salive 1713 dans le conteneur d'échantillon 1711 après avoir retiré le capuchon presseur 1712 pour mélanger la solution 30 tampon 1728 et l'échantillon de salive. Quand le conteneur d'échantillon 1711 est inséré dans le conteneur collecteur 1714 et pressé vers le bas, l'organe de rupture de joint 1721 brise le joint cassable 1718 et le mélange de la solution tampon 1728 et de l'échantillon de salive s'écoule dans le 35 conteneur collecteur 1714 en passant par le système de filtration 1737. Le conteneur collecteur 1714 contient

le mélange de la solution tampon 1728 et de la salive et est fermé de façon étanche par le capuchon presseur 1712.

5 En se référant à la figure 17 en conjonction avec la figure 18 et la figure 19, un dispositif d'échantillonnage 1910 comprend un conteneur d'échantillon 1911 comprenant un capuchon ou des moyens 1912 pour le fermer, un collecteur d'échantillon 1913, un conteneur d'analyse ou collecteur 1914 et un système
10 d'adéquation d'échantillon 1915. Le capuchon 1912 ferme de façon étanche aux liquides le conteneur d'échantillon 1911.

En se référant à la figure 19, le conteneur d'analyse 1914 comprend un premier cylindre 1916 et un
15 second cylindre 1917. Le premier cylindre 1916 comporte une première extrémité ouverte 1918 et une seconde extrémité 1919. Le premier cylindre 1916 comprend un rebord de retenue interne 1920 et un support en forme de disque 1921 traversé par un trou de drainage 1922.
20 Le rebord de retenue interne 1920 est prévu dans la première extrémité ouverte 1918 du premier cylindre 1916. Le support en forme de disque 1921 comprend un élément de rupture de joint 1923 et une cloison de séparation 1924. L'élément de rupture de joint 1923 est
25 monté sur la surface supérieure du support en forme de disque 1921. La cloison de séparation 1924 est montée sur la surface inférieure du support en forme de disque 1921. Le support en forme de disque 1921 est accouplé mécaniquement au premier cylindre 1916 entre ses
30 première et seconde extrémités ouvertes 1918 et 1919. Le second cylindre 1917 comprend une première extrémité ouverte 1925 et une seconde extrémité ouverte 1926. Le second cylindre 1917 comprend un disque 1927 et une pastille réactive 1928. Le disque 1927 est accouplé
35 mécaniquement au second cylindre 1917 au niveau de sa seconde extrémité ouverte 1926 de manière à fermer cette dernière. Lorsque la pastille réactive 1928 a été

placée sur le disque ¹⁷ 1927, les premier et second
cylindres 1916 et 1917 sont reliés l'un à l'autre par
un adhésif 1929 au niveau de leurs seconde et première
extrémités ouvertes 1918 et 1925 respectivement. Quand
5 les premier et second cylindres 1916 et 1917 ont été
reliés l'un à l'autre, la cloison de séparation 1924
subdivise la pastille réactive 1928 en une première
portion 1930 et en une seconde portion 1931. Le premier
cylindre 1916 communique avec la première portion 1930
10 de la pastille réactive 1928 contenue dans le second
cylindre 1917 par l'intermédiaire du trou de drainage
1922, de manière à laisser passer le fluide. Le premier
cylindre 1916 ne communique pas de façon à laisser
passer le fluide avec la seconde portion 1931 de la
15 pastille réactive 1928 contenue dans le second cylindre
1917. La première portion 1930 de la pastille réactive
1928 est en communication qui permet le passage du
fluide avec sa seconde portion 1931.

En se référant à la figure 18 en conjonction
20 avec la figure 20 et la figure 21, le collecteur
d'échantillon 1913 comprend un support en forme de
piston 1932, un organe allongé 1933 et un morceau de
papier filtre 1934. L'organe allongé 1933 est constitué
en une matière plastique opaque et présente une
25 première extrémité 1935 et une seconde extrémité 1936.
La première extrémité 1935 de l'organe allongé 1933 est
accouplée à un disque de poussée 1937. Le support en
forme de piston 1932 est accouplé à la seconde
extrémité 1936 de l'organe allongé 1933. Le papier
30 filtre 1934 est de dimensions prédéterminées et est
accouplé mécaniquement au support en forme de piston
1932 de manière qu'un technicien puisse recueillir un
échantillon sans le toucher. Le système d'adéquation
d'échantillon 1915 est formé par un prolongement 1938
35 du papier filtre 1934 et une goutte de teinture ou un
trait d'encre 1939 est placé à la partie supérieure du
prolongement 1938 du papier filtre 1934. Quand une

quantité adéquate d'échantillon a été recueillie, la goutte de teinture 1939 se mélange avec une petite quantité d'échantillon qui a été recueilli et amène cette goutte de teinture 1939 à filtrer dans une région plus importante à la partie supérieure du prolongement 1938 du papier filtre 1934.

En se référant à la figure 17 en conjonction avec la figure 22, le conteneur d'échantillon 1911 présente une extrémité ouverte 1940 et une extrémité fermée 1941. Le conteneur d'échantillon 1911 comprend un joint cassable 1942 disposé dans l'extrémité fermée 1941. Une solution tampon 1943 est contenue dans le conteneur d'échantillon 1911. Ce dernier comprend également un rebord de retenue interne 1944, un rebord de retenue externe 1945 et un filtre 1946 formé par un matériau filtrant. Le filtre 1946 à proximité du joint cassable 1942.

En se référant à la figure 24 en conjonction avec la figure 21, quand une quantité adéquate d'échantillon a été recueillie, on insère le collecteur d'échantillon 1913 dans le conteneur d'échantillon 1911 de manière à mélanger la solution tampon 1943 et l'échantillon, et on insère le conteneur d'échantillon 1911 dans le conteneur d'analyse 1914.

En se référant à la figure 25 en conjonction avec la figure 24 et la figure 26, quand le collecteur d'échantillon 1913 a été inséré dans le conteneur d'échantillon 1911 et quand ce dernier a été inséré dans le conteneur d'analyse 1914, le collecteur d'échantillon 1913 est pressé vers le bas de manière que l'élément de rupture de joint 1923 brise le joint cassable 1942 et que le mélange de solution tampon 1943 et d'échantillon s'écoule dans le conteneur d'analyse 1914 en passant par le filtre 1946 pour parvenir sur la première portion 1930 de la pastille réactive 1928 en passant par le trou de drainage 1922. Le rebord de retenue interne 1944 du conteneur d'échantillon 1911

empêche le collecteur d'échantillon 1913 d'être retiré du conteneur d'échantillon 1911 par son contact avec le support en forme de piston 1932. Ceci empêche le collecteur d'échantillon 1913 d'être réutilisé. Le rebord de retenue externe 1945 du conteneur d'échantillon 1911 sert de moyen pour fixer l'échantillon et le conteneur d'analyse, en empêchant le conteneur d'échantillon 1911 d'être retiré du conteneur d'analyse 1914 par contact avec le rebord de retenue interne 1920 du conteneur d'analyse 1914. Ceci protège les personnes en leur évitant d'être exposées à l'échantillon de salive contenu dans le conteneur d'analyse 1914.

En se référant à la figure 27, un dispositif d'échantillonnage 2110 comprend un conteneur d'échantillon 2111 comportant un capuchon 2112. Le capuchon 2112 ferme de façon étanche aux liquides ce conteneur d'échantillon 2111.

En se référant à la figure 28 en conjonction avec la figure 29 et la figure 30, le dispositif d'échantillonnage 2110 comprend également un collecteur d'échantillon 2113 avec un système d'adéquation d'échantillon 2114. Le collecteur d'échantillon 2113 comprend un support en forme de piston 2115, un organe allongé 2116 et un morceau de papier filtre 2117. L'organe allongé 2116 présente une première extrémité 2118 et une seconde extrémité 2119. La première extrémité 2118 de l'organe allongé 2116 est accouplée à un disque de poussée 2120. Le support en forme de piston 2115 est accouplé à la seconde extrémité 2119 de l'organe allongé 2116. Le morceau de papier filtre 2117 est de dimensions prédéterminées et est accouplé mécaniquement au support en forme de piston 2115 de manière qu'un technicien puisse recueillir un échantillon sans le toucher. Le système d'adéquation d'échantillon 2114 est formé par un prolongement 2121 du papier filtre 2117 et par une goutte de teinture

2122 ou un trait d'encre placé à la partie supérieure du prolongement 2121 du papier filtre 2117. Quand une quantité adéquate d'échantillon a été recueillie, la goutte de teinture 2122 se mélange avec une petite quantité de l'échantillon recueilli, ce qui amène cette goutte de teinture 2122 à filtrer dans une zone plus importante de la partie supérieure du prolongement 2121 du papier filtre 2117. Le collecteur d'échantillon 2113 reçoit sélectivement un échantillon. Ce collecteur d'échantillon 2113 peut être utilisé pour recueillir des échantillons de fluides du corps. Ces fluides sont constitués par de la salive, de l'urine, de l'eau, des larmes et des fluides vaginaux. Les composants du dispositif d'échantillonnage 2110 peuvent être formés en matière plastique qui peut être soit opaque soit non opaque.

En se référant à la figure 27 en conjonction avec la figure 31, le conteneur d'échantillon 2111 comprend une extrémité ouverte 2123 et une extrémité fermée 2124. Le conteneur d'échantillon 2111 comprend un joint cassable 2125 disposé dans l'extrémité fermée 2124. Une solution tampon 2126 est contenue dans le conteneur d'échantillon 2111. Ce dernier comprend également un filtre 2127 formé en un matériau de filtration. Le filtre 2127 est disposé à proximité du joint cassable 2125.

En se référant à la figure 32 en conjonction avec la figure 33, la figure 34, la figure 35 et la figure 36, un ensemble 2128 comprend un capuchon inférieur 2129, un capuchon supérieur 2130 et un manchon 2131. Le capuchon inférieur 2129 est creux et sensiblement cylindrique. Ce capuchon inférieur 2129 présente une surface externe 2132, une surface interne 2133, une extrémité ouverte 2134 et une extrémité fermée 2135. Le capuchon inférieur 2129 comprend également six trous semi-circulaires 2136 qui sont adjacents de son extrémité ouverte 2134 et sur sa

surface externe 2136 six rainures 2137 dont chacune s'étend entre son extrémité fermée 2135 et l'un des six trous semi-circulaires 2136. Chacune des six rainures 2137 est en alignement avec l'un des six trous semi-circulaires 2136. Le capuchon inférieur 2129 comprend une encoche de blocage 2138 sur sa surface interne 2133.

En se référant à la figure 37 en conjonction avec la figure 32, la figure 38 et la figure 39, le capuchon supérieur 2130 est creux et sensiblement cylindrique. Il comprend une surface externe 2139, une surface interne 2140, une extrémité ouverte 2141 et une extrémité fermée 2142. Le capuchon supérieur 2130 comprend également une tige 2143, une première colonne 2144, une deuxième colonne 2145 et un rebord de retenue interne 2146. La tige 2143 est disposée centralement sur la surface interne 2140 de l'extrémité fermée 2142. Les première et seconde colonnes 2144 et 2145 sont diamétralement opposées l'une à l'autre sur la surface interne 2140 de l'extrémité fermée 2142. Le rebord de retenue interne 2146 est prévu sur la surface interne 2140 à l'extrémité ouverte 2141.

En se référant à la figure 40 en conjonction avec la figure 32, la figure 41, la figure 42 et la figure 43, le manchon 2131 est creux et sensiblement cylindrique. Ce manchon 2131 présente une surface externe 2147, une surface interne 2148, une extrémité ouverte 2149 et une extrémité fermée 2150. Le manchon 2131 comprend également un élément de rupture de joint 2151, quatre barres d'alignement 2152, six trous 2153 et une bride 2154. Les quatre barres d'alignement 2152 et les six trous 2153 sont disposés à l'extrémité fermée 2150. La bride 2154 est prévue sur la surface externe 2147. Chacun des six trous 2153 peut être aligné avec l'un des six trous semi-circulaires 2136 du capuchon inférieur 2129 de l'ensemble 2128.

En se référant à la figure 44 en conjonction avec la figure 45, la figure 46 et la figure 47, l'ensemble 2128 comprend également un dispositif de support 2155 et une bande pour tests 2156. Le dispositif 2155 est creux et sensiblement cylindrique. Ce dispositif de support 2155 présente une surface externe 2157, une surface interne 2158, une extrémité ouverte 2159 et une extrémité fermée 2160. Le dispositif de support 2155 comprend également une bride 2161, quatre fentes 2162 et six trous 2163. La bride 2161 est prévue sur la surface externe 2157. Les quatre fentes 2162 et les six trous 2163 sont disposés sur la surface externe 2157 au niveau de l'extrémité fermée 2160. On insère le dispositif de support 2155 dans le manchon 2131 et six chambres 2164 sont formées entre eux. Les quatre fentes 2162 guident la position en rotation du dispositif de support 2155 et viennent en engagement avec les quatre barres d'alignement 2152 du manchon 2131 de manière que chacun des six trous 2163 du dispositif de support 2155 soit en alignement avec l'un des six trous 2153 du manchon 2131 pour former l'un des six premiers passages 2165. Le manchon 2155 comprend six seconds passages 2166.

En se référant à la figure 48 en conjonction avec la figure 47 et la figure 49, la bande pour tests 2156 comprend six segments 2167. Chaque segment 2167 comprend une pastille absorbante 2168 et une bande réactive 2169. La pastille absorbante 2168 contient des réactifs secs utilisés pour des tests d'essais immunoenzymatiques (EIE). Le brevet US No 4 169 012 montre des compositions de peroxydase qui contiennent des ions polyvalents des groupes III et IV de la Table Périodique. Ces compositions de peroxydase sont stables mêmes à de faibles concentrations et sont relativement invulnérables à la congélation. Les ions polyvalents sélectionnés sont ceux d'Al, Zn, Mg, Fe et Cu. La bande réactive 2169 est accouplée mécaniquement tout en

laissant passer le fluide à la pastille absorbante 2168. La bande réactive 2169 de chaque segment 2167 de la bande pour tests 2156 est insérée entre le dispositif de support 2155 et le manchon 2131. Chaque
5 pastille absorbante 2168 est disposée dans l'une des six chambres 2164. Chaque premier passage 2165 accouple le premier conteneur 2111 à l'une des six chambres 2164 de façon à laisser passer le fluide.

En se référant à la figure 50, quand une
10 quantité adéquate d'échantillon a été recueillie, le collecteur d'échantillon 2113 est inséré dans le conteneur d'échantillon 2111 de manière à mélanger la solution tampon 2126 et l'échantillon. On insère le conteneur d'échantillon 2111 dans le dispositif de
15 support 2155 de l'ensemble 2128.

En se référant à la figure 51 en conjonction avec la figure 52 et la figure 53, quand le conteneur d'échantillon 2111, le collecteur d'échantillon 2113 et l'ensemble 2128 sont assemblés, la bride 2160 du
20 dispositif de support 2155 vient s'engager dans l'encoche de blocage 2138 du capuchon inférieur 2129 de manière à le fixer au dispositif de support 2155 de façon que le conteneur d'échantillon 2111 et le collecteur d'échantillon 2113 ne puissent pas être
25 retirés du dispositif de support 2155. La bride 2154 du manchon 2131 est en engagement avec le rebord de retenue interne 2146 du capuchon supérieur 2130 de manière à maintenir ce dernier sur le manchon 2131. Quand le collecteur d'échantillon 2113 est pressé vers
30 le bas, l'élément de rupture de joint 2151 brise le joint cassable 2125 du conteneur d'échantillon 2111, libérant ainsi le mélange de solution tampon 2116 et d'échantillon de manière que ce mélange s'écoule dans la chambre 2164 en passant par le filtre 2127.

35 En se référant à la figure 54 en conjonction avec la figure 55, la figure 56 et la figure 57, lorsque le collecteur d'échantillon 2113 et le

conteneur d'échantillon 2111 ont été pressés vers le bas dans l'ensemble 2128, on retourne le collecteur d'échantillon 2113, le conteneur d'échantillon 2111 et l'ensemble 2128 de manière que le mélange de solution tampon 2126 et d'échantillon s'écoule sur la pastille absorbante 2168 des segments 2167 de la bande pour tests 2156.

En se référant à la figure 58 en conjonction avec la figure 56 et la figure 59, le capuchon supérieur 2130 comprend une première capsule 2170 et une seconde capsule 2171. Les première et seconde capsules 2170 et 2171 sont des ampoules de verre et contiennent un liquide de développement 2172. Chaque second passage 2166 accouple les première et seconde capsules 2170 et 2171 à l'une des six chambres 2164 de manière à laisser passer le fluide. Lorsque le mélange de solution tampon 2126 et d'échantillon s'est écoulé dans la chambre 2164 en passant par le premier passage 2165 pour parvenir sur la pastille absorbante 2168 de chaque segment 2167 du segment 2156 de la bande pour tests, on fait tourner le capuchon supérieur 2130 dans le sens inverse des aiguilles d'une montre de manière à briser les première et seconde capsules 2170 et 2171 de façon que le liquide de développement 2172 s'écoule dans la chambre 2164 en passant par le second passage pour parvenir sur la pastille absorbante 2168 des segments 2167 de la bande pour tests 2156 et que le liquide de développement 2172 interagisse avec le mélange de solution tampon 2126 et d'échantillon sur chaque segment 2167. La bande réactive 2169 de chaque segment 2167 de la bande pour tests 2156 présente une région de validité d'échantillon 2173 et une région de résultat de test 2174.

En se référant à la figure 60 en conjonction avec la figure 61 et la figure 62, un ensemble 2228 comprend un capuchon supérieur 2230 qui est creux et sensiblement cylindrique. Le capuchon supérieur 2230

présente une surface externe 2231, une surface interne 2232, une extrémité ouverte 2233 et une extrémité fermée 2234. Le capuchon supérieur 2230 comprend également une première colonne 2235 et une seconde colonne 2236. Les première et seconde colonnes 2235 et 2236 sont disposées à l'opposé l'une de l'autre sur la surface interne 2232 de l'extrémité fermée 2234. Le capuchon supérieur 2230 comprend une première capsule 2237 et une seconde capsule 2238. Les première et seconde capsules 2237 et 2238 sont des ampoules de verre, et contiennent un premier liquide de développement 2239 et un second liquide de développement 2240 respectivement.

En se référant à la figure 63 en conjonction avec la figure 64, lorsque le conteneur d'échantillon 2111, le collecteur d'échantillon 2113 et l'ensemble 2228 ont été retournés, on fait tourner le capuchon supérieur 2230 dans le sens inverse des aiguilles d'une montre pour briser la première capsule 2237 de façon à permettre au premier liquide de développement 2239 de s'écouler sur la pastille absorbante 2168 de chaque segment 2167 de la bande pour tests 2156 de manière que le premier liquide de développement 2239 interagisse avec le mélange de solution tampon 2126 et l'échantillon sur chaque segment 2267.

En se référant à la figure 65 en conjonction avec la figure 66, lorsque la première capsule 2237 a été brisée, on fait tourner le capuchon supérieur 2230 dans le sens des aiguilles d'une montre pour briser la seconde capsule 2238 de façon à permettre au second liquide de développement 2240 de s'écouler sur la pastille absorbante 2168 de chaque segment 2167 de la bande pour tests 2156 de manière que le second liquide de développement interagisse avec le mélange de solution tampon 2126, d'échantillon et de premier liquide de développement 2239 sur chaque segment 2167.

En se référant à la figure 67 en conjonction avec la figure 63, une bande pour tests 2255 comprend cinq segments de test 2256 et un segment de mesure de durée 2257. Chaque segment de test 2256 comprend une
5 pastille absorbante 2258 et une bande réactive 2259. La pastille absorbante 2258 contient des réactifs secs utilisés pour des tests d'essais immunoenzymatiques (EIE). La bande réactive 2259 est accouplée
10 mécaniquement à la pastille absorbante 2258 de façon à laisser passer le fluide. Chaque segment de mesure de durée 2257 comprend une pastille absorbante 2260 et une bande de mesure de durée 2261 supportant une goutte de teinture 2262 qui interagit avec le premier liquide de développement 2239. Les bandes réactives 2259 et la
15 bande de mesure de durée 2261 sont insérées entre le dispositif de support 2155 et le manchon 2131. La pastille absorbante 2258 de chaque segment de test 2256 est disposée dans l'une des six chambres 2164. La pastille absorbante 2260 du segment de mesure de durée
20 2257 est disposée dans l'autre chambre 2164.

En se référant à la figure 67 en conjonction avec la figure 65, la teinture 2262 change de couleur quand elle interagit avec le premier liquide de développement 2239. La teinture 2262 peut être choisie
25 de manière à contrôler la durée à partir du moment où le premier liquide de développement 2239 vient en contact avec la teinture 2262 et le moment où le premier liquide de développement 2239 a suffisamment interagit avec le mélange de solution tampon 2126,
30 d'échantillon et du premier liquide de développement 2239 pour s'assurer que le test est valable. Quand la teinture 2262 a changé de couleur, on fait tourner le capuchon supérieur 2230 dans le sens des aiguilles d'une montre pour briser la seconde capsule 2238 de
35 façon à permettre au second liquide de développement 2240 de s'écouler sur la pastille absorbante 2258 de chaque segment de test 2256 de la bande pour tests 2255

de façon que le second liquide de développement interagisse avec le mélange de solution tampon 2126, d'échantillon et du premier liquide de développement 2239 sur chaque segment de test 2257. La bande réactive 2259 de chaque segment de test 2256 de la bande pour tests 2255 comprend une zone de validité d'échantillon 2263 et une zone de résultat de test 2264.

En se référant à la figure 68, un dispositif d'échantillonnage d'échantillon 2310 comprend un conteneur d'échantillon 2311, un capuchon 2312 et un collecteur d'échantillon 2313. Le conteneur d'échantillon 2311 présente une extrémité ouverte 2315 et une extrémité fermée 2316. Le capuchon 2312 est accouplé à l'extrémité ouverte 2315 du conteneur d'échantillon 2311.

En se référant à la figure 69, une pastille 2320 sensible à une empreinte digitale comprend une feuille de substrat 2321 qui présente une surface réfléchissante 2322 et une surface opposée 2323. La pastille 2320 qui est sensible à une empreinte digitale comprend également une couche 2324 d'une substance d'impression sans encre, un élément de recouvrement protecteur flexible 2325 et une couche 2326 d'un adhésif arrière. La couche 2324 de substance d'impression sans encre est appliquée sur la surface réfléchissante 2322 pour recevoir l'empreinte d'un doigt. L'élément de recouvrement protecteur flexible 2325 est monté par des charnières le long d'un bord de la feuille de substrat 2321 pour empêcher la dégradation et la modification au cours d'un stockage d'une image latente d'une empreinte digitale. La couche 2326 du support adhésif est appliquée sur la surface opposée pour fixer la pastille 2320 qui est sensible à une empreinte digitale sur un document de manière que ce dernier, en association avec la pastille 2320 sensible à une empreinte digitale, constitue un système d'enregistrement et d'identification pour identifier

positivement une personne impliquée dans une transaction. Le brevet US No 4 943 089 décrit une pastille sensible à une empreinte digitale.

5 En se référant à la figure 70 en conjonction avec la figure 68 et la figure 69, quand un échantillon a été recueilli sur une personne et quand le collecteur d'échantillon a été placé dans le conteneur d'échantillon 2311, on accouple le capuchon 2312 au conteneur d'échantillon 2311 de manière à fermer ce
10 dernier de façon étanche à l'air. La personne presse son doigt sur la couche 2324 de substance d'impression sans encre de la pastille 2320 sensible à une empreinte digitale. La couche 2326 du support adhésif fixe la pastille 2320 sensible à une empreinte digitale à la
15 fois au capuchon 2312 et au conteneur d'échantillon 2311. L'empreinte de son doigt identifie la personne à partir de laquelle a été reçu l'échantillon. L'utilisation de la pastille 2320 sensible à une empreinte digitale empêche toute intervention
20 indésirable sur l'échantillon reçu.

En se référant à la figure 71, celle-ci montre un collecteur d'échantillon 2411 d'un dispositif d'échantillonnage pour recueillir soit des matières fécales soit des souillures. Le collecteur
25 d'échantillon 2411 comprend un piston 2412, un organe allongé 2413 et une écope 2414. L'organe allongé 2413 présente une première extrémité 2415 et une seconde extrémité 2416. La première extrémité 2415 de l'organe allongé 2413 est accouplée à un disque de poussée 2417.
30 Le piston 2412 est accouplé à la seconde extrémité 2416 de l'organe allongé 2413. L'écope 2414 est accouplée mécaniquement au piston 2412 de manière qu'un technicien puisse recueillir un échantillon sans le toucher. Le brevet US No 4 809 790 décrit un dispositif
35 pour extraire un échantillon non pollué de souillures à tester depuis un emplacement situé sous la surface de la peau qui utilise un couteau pour retirer la

souillure indésirable de la partie supérieure de l'échantillon non pollué. Le dispositif est prévu en particulier pour l'extraction de souillures de régions contaminées sans perte de contaminants qui sont volatils aux températures ambiantes.

La figure 72 en conjonction avec la figure 73 montre un collecteur d'échantillon 2511 d'un dispositif d'échantillonnage pour recueillir du sang. Le collecteur d'échantillon 2511 comprend un piston 2512, un cylindre creux 2513 et un cylindre creux et conique 2514. Le cylindre creux 2513 présente une première extrémité 2515 et une seconde extrémité 2516. La première extrémité 2515 du cylindre creux 2513 est accouplée à un disque de poussée 2517. Le piston 2512 est accouplé de façon coulissante à l'intérieur du cylindre creux 2513. Le piston 2512 est accouplé mécaniquement à un plongeur 2518. Un technicien recueille un échantillon de sang en tirant le plongeur 2518 et décharge cet échantillon de sang dans le conteneur d'échantillon 2111 en pressant le plongeur 2518 vers le bas.

On peut voir par ce qui précède que l'on a décrit des dispositifs d'échantillonnage de salive. On notera que les dessins ne sont pas à l'échelle et que les distances ne doivent pas être considérées comme significatives.

En conséquence, la présente description doit être considérée seulement à titre illustratif du principe de la présente invention.

REVENDEICATIONS

- 5 1. - Dispositif d'échantillonnage, caractérisé
en ce qu'il comprend:
- a. un conteneur d'échantillon présentant une
première ouverture à une première extrémité, une
seconde extrémité espacée de la première ouverture et
un passage traversant la seconde extrémité du conteneur
10 d'échantillon;
- b. un conteneur collecteur comprenant une
seconde ouverture, celle-ci étant dimensionnée de
manière que la seconde extrémité du conteneur
d'échantillon puisse se disposer à l'intérieur de la
15 seconde ouverture du conteneur collecteur;
- c. une fermeture sélective dans le passage; et
 d. un collecteur d'échantillon dimensionné de
manière à pouvoir se disposer dans la première
ouverture du conteneur d'échantillon.
- 20 2. - Dispositif d'échantillonnage selon la
revendication 1, caractérisé en ce que le conteneur
collecteur présente une base et le dispositif
d'échantillonnage comprend également:
- a. une pastille de test disposée sur la base;
25 et
- b. un support comprenant au moins un trou,
disposé dans le conteneur collecteur au-dessous de la
première ouverture et au-dessus de la base.
- 30 3. - Dispositif d'échantillonnage selon la
revendication 1, caractérisé en ce que le conteneur
collecteur comprend une base, une bande pour tests et
au moins un conteneur à réactif utilisé pour le mélange
d'un échantillon avec au moins une solution réactive.
- 35 4. - Dispositif d'échantillonnage selon la
revendication 2 ou 3, caractérisé en ce que la
fermeture sélective comprend un élément de fermeture
qui bloque le passage.

5. - Dispositif d'échantillonnage selon la revendication 4, caractérisé en ce que le conteneur collecteur comprend un élément d'actionnement s'étendant à partir de la base, l'élément actionneur déplaçant l'élément de fermeture pour ouvrir le passage quand la seconde extrémité du conteneur d'échantillon est insérée dans la seconde ouverture du conteneur collecteur.

6. - Dispositif d'échantillonnage selon la revendication 1, caractérisé en ce que le collecteur d'échantillon contient une masse poreuse et comprend une poignée rigide, cette dernière s'étendant vers le passage quand elle est insérée dans le conteneur d'échantillon pour presser la masse poreuse dans le passage.

7. - Dispositif d'échantillonnage selon la revendication 6, caractérisé en ce que la poignée comprend un piston qui se dispose étroitement à l'intérieur du conteneur d'échantillon pour le fermer de façon étanche.

8. - Dispositif d'échantillonnage selon la revendication 7, caractérisé en ce que le conteneur d'échantillon comprend une surface à paroi interne et une nervure de retenue disposée sur la surface de la paroi interne, cette nervure de retenue étant adaptée à maintenir le piston du collecteur dans le conteneur d'échantillon.

9. - Dispositif d'échantillonnage, caractérisé en ce qu'il comprend:

a. un conteneur d'échantillon présentant une première ouverture à une première extrémité, une seconde extrémité espacée de la première ouverture et un passage traversant la seconde extrémité du conteneur d'échantillon;

b. un conteneur collecteur comprenant une seconde ouverture et une base, la seconde ouverture étant dimensionnée de manière que la seconde extrémité

du conteneur d'échantillon se dispose à l'intérieur de la seconde ouverture du conteneur collecteur;

5 c. un collecteur d'échantillon dimensionné pour pouvoir se disposer dans la première ouverture du conteneur d'échantillon; et

d. une pastille test disposée sur la base du conteneur collecteur.

10. - Dispositif d'échantillonnage, caractérisé en ce qu'il comprend:

10 a. un conteneur d'échantillon comprenant une première ouverture à une première extrémité, une seconde extrémité espacée de la première ouverture et un passage traversant la seconde extrémité du conteneur d'échantillon;

15 b. un conteneur collecteur comprenant une seconde ouverture et une base, la seconde ouverture étant dimensionnée de manière que la seconde extrémité du conteneur d'échantillon se dispose à l'intérieur de la seconde ouverture du conteneur collecteur;

20 c. un élément de fermeture qui bloque le passage;

d. un élément d'actionnement s'étendant depuis le conteneur collecteur vers le haut jusqu'au passage du conteneur d'échantillon pour venir en contact et interférer avec, lors de l'insertion du conteneur d'échantillon dans le conteneur collecteur pour déplacer l'élément de fermeture et ouvrir le passage;

25 e. un collecteur d'échantillon dimensionné pour se disposer dans la première ouverture du conteneur d'échantillon, dont une portion de sa longueur est prévue pour recueillir un échantillon de fluides biologiques;

30 f. une pastille de test placée sur la base du conteneur collecteur; et

35 g. un conteneur de solution contenant une solution chimique utilisée pour le mélange de

l'échantillon recueilli de fluides biologiques et de la solution chimique.

11. - Dispositif d'échantillonnage selon la revendication 1, caractérisé en ce qu'il comprend des
5 moyens pour fixer le conteneur d'échantillon au conteneur collecteur.

12. - Dispositif d'échantillonnage selon la revendication 1, caractérisé en ce qu'il comprend des moyens pour fermer de façon étanche la première ouverture
10 du conteneur d'échantillon.

13. - Dispositif d'échantillonnage selon la revendication 1, caractérisé en ce que le conteneur d'échantillon contient une solution chimique.

14. - Dispositif d'échantillonnage selon la revendication 13, caractérisé en ce que le conteneur d'échantillon comprend un joint cassable, situé dans un emplacement entre la première extrémité et la seconde extrémité, la solution tampon étant disposée entre la seconde extrémité et le joint cassable.

15. - Dispositif d'échantillonnage selon la revendication 1, caractérisé en ce que le collecteur d'échantillon comprend en outre une pastille sensible à une empreinte digitale.

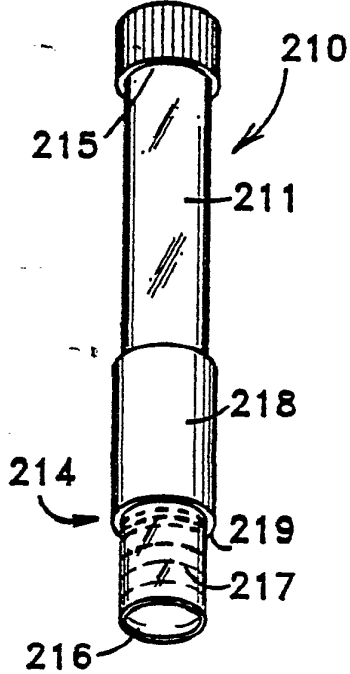


FIG. 1

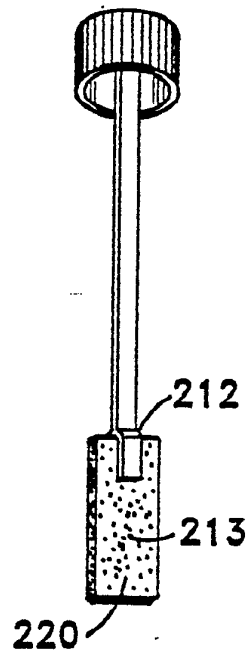


FIG. 2

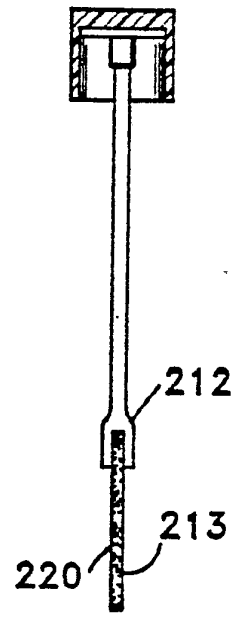


FIG. 3

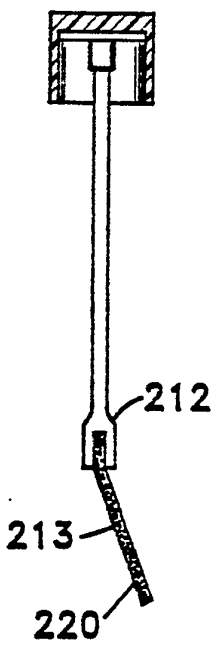


FIG. 4

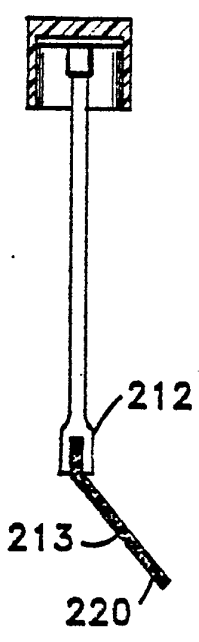


FIG. 5

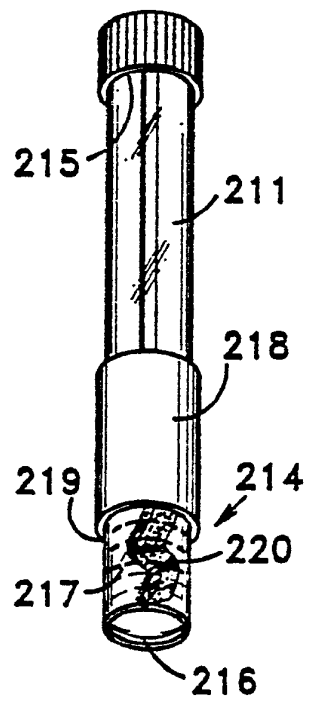


FIG. 6

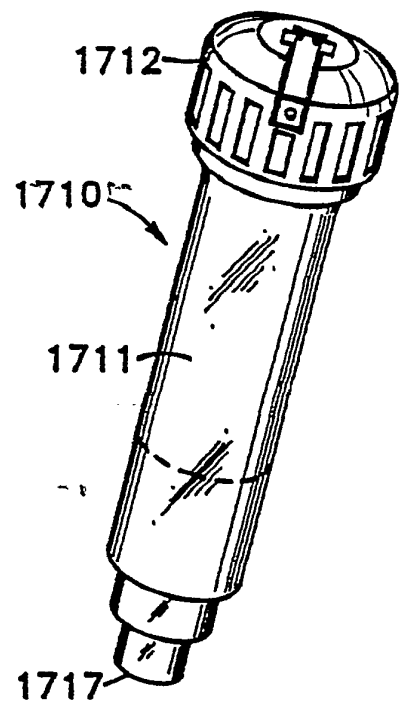


FIG. 7

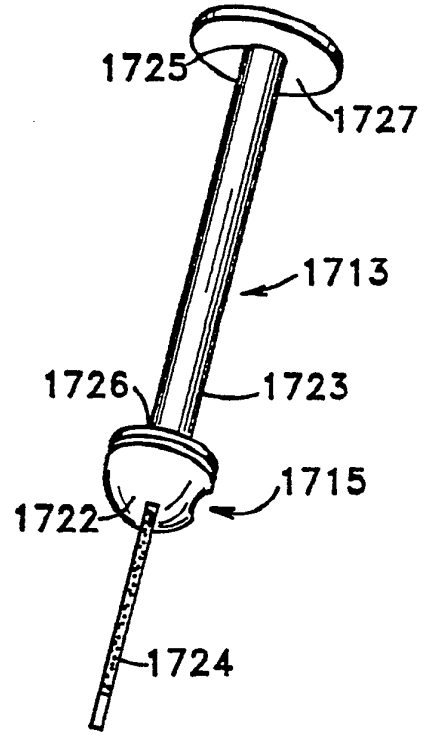


FIG. 8

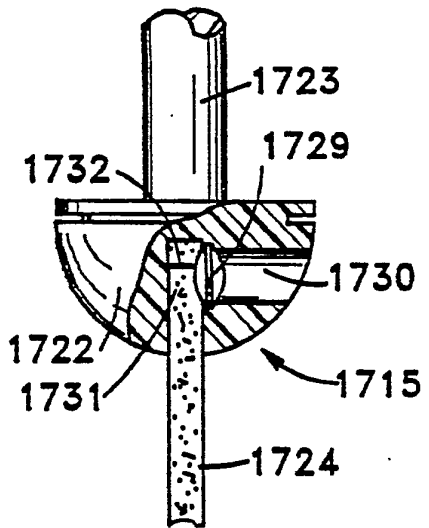


FIG. 10

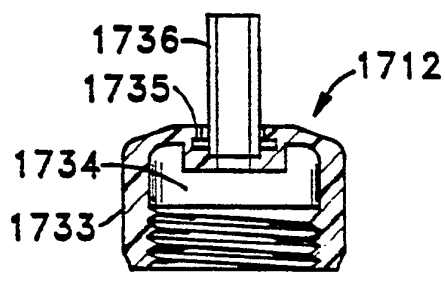


FIG. 11

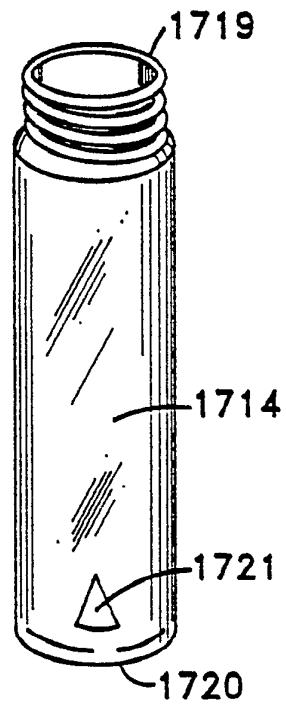


FIG. 9

37

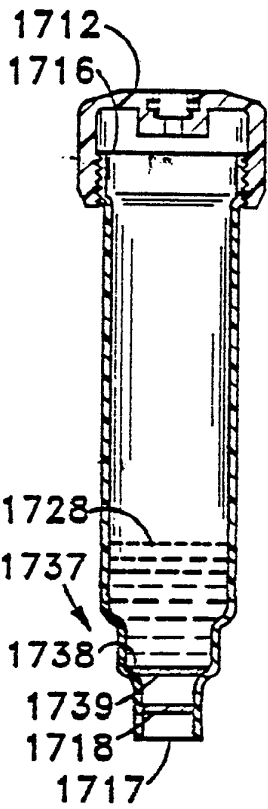


FIG. 12

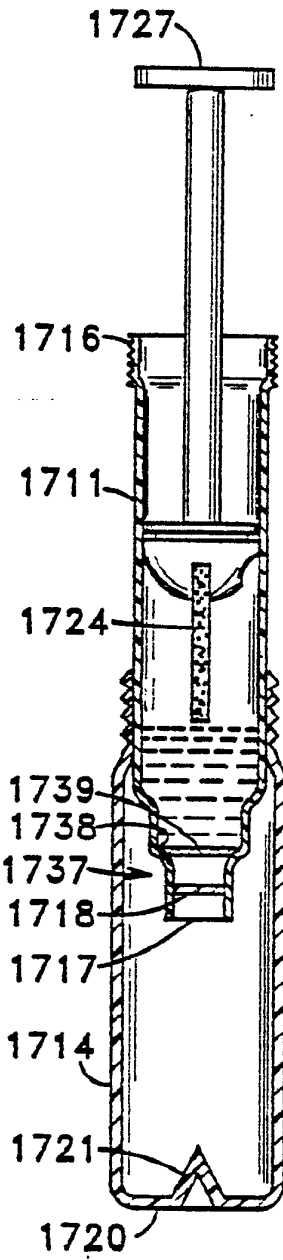


FIG. 14

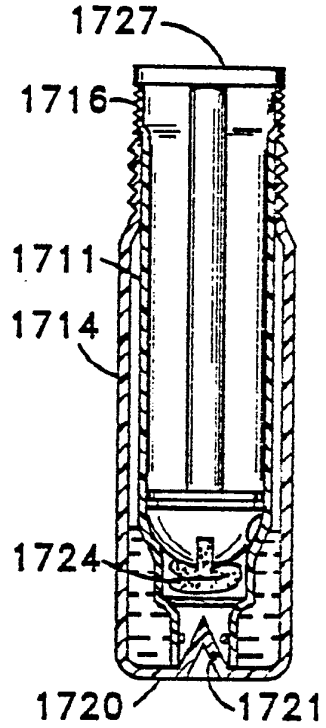


FIG. 15

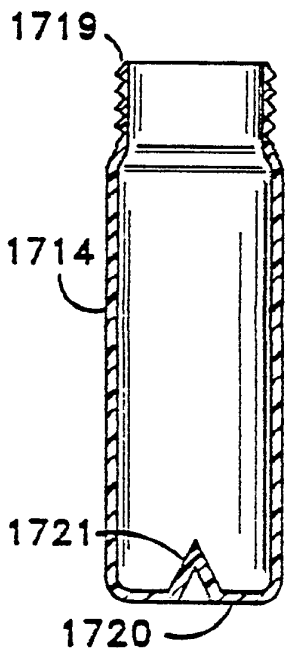


FIG. 13

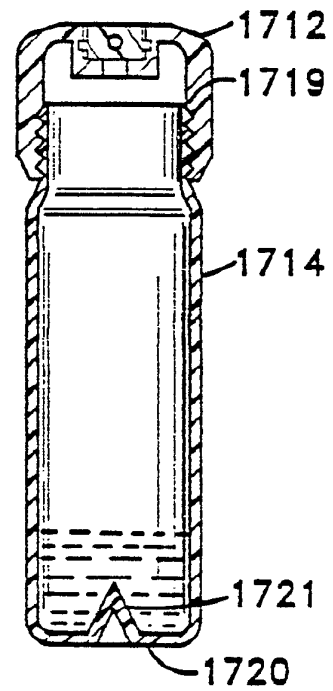


FIG. 16

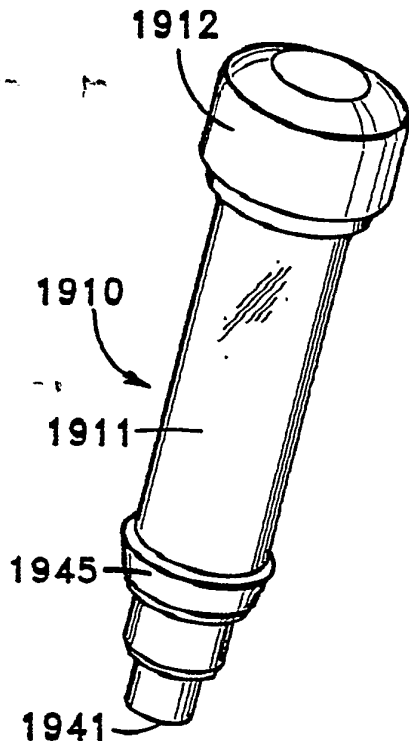


FIG. 17

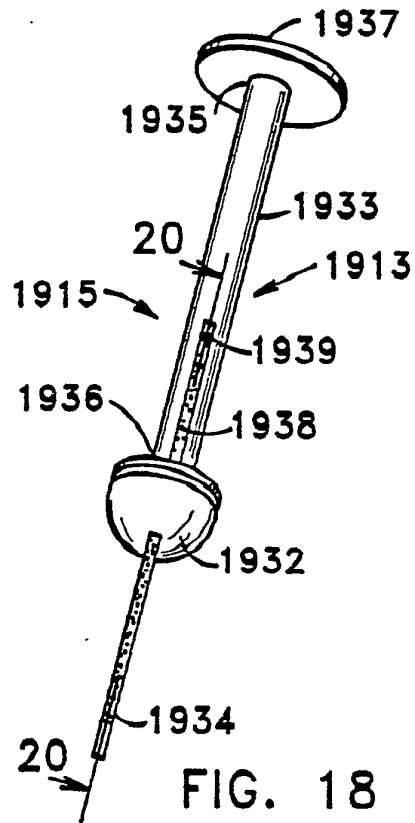


FIG. 18

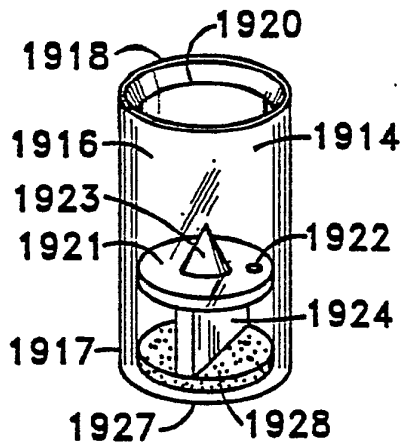


FIG. 19

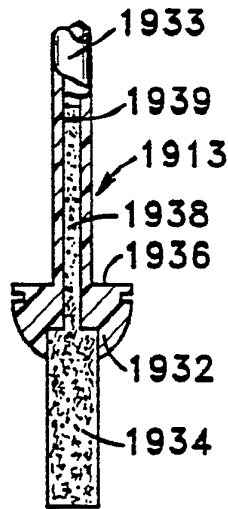


FIG. 20

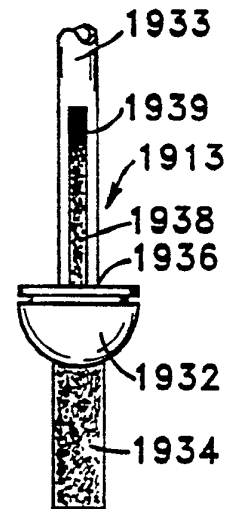


FIG. 21

39

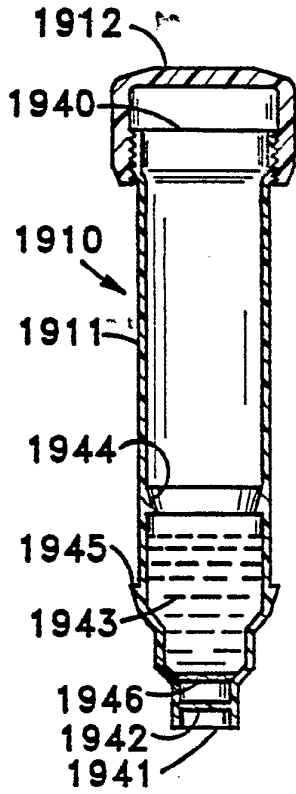


FIG. 22

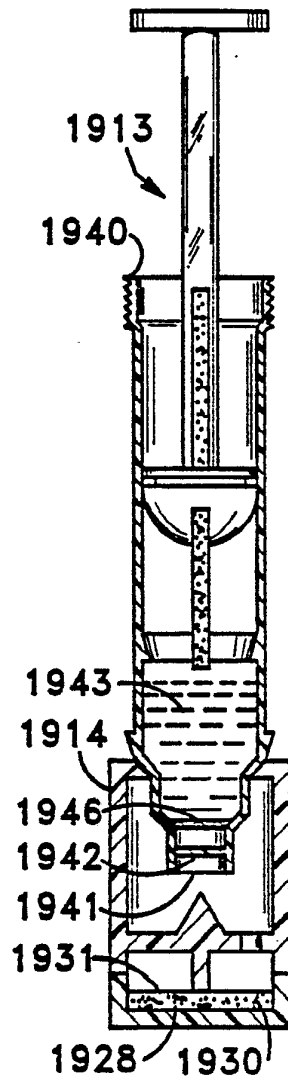


FIG. 24

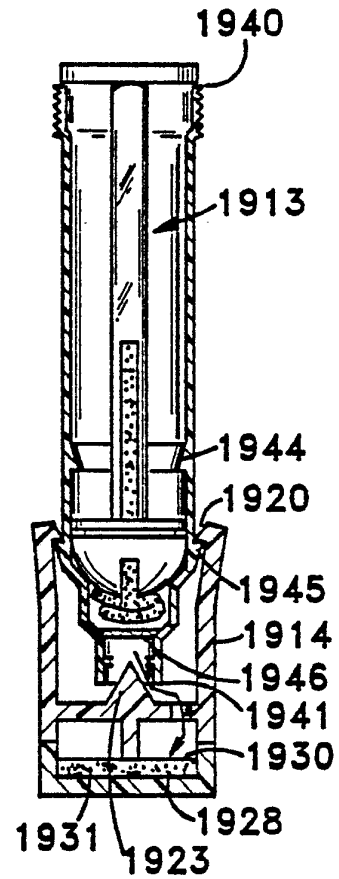


FIG. 25

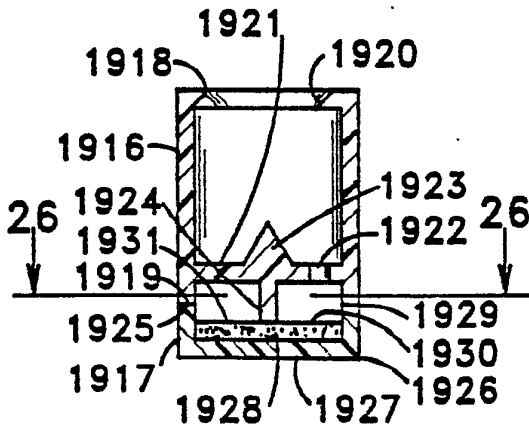


FIG. 23

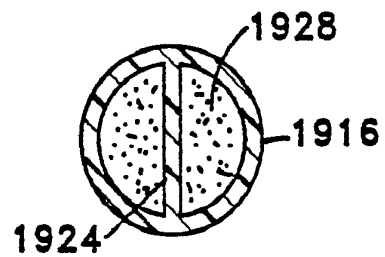


FIG. 26

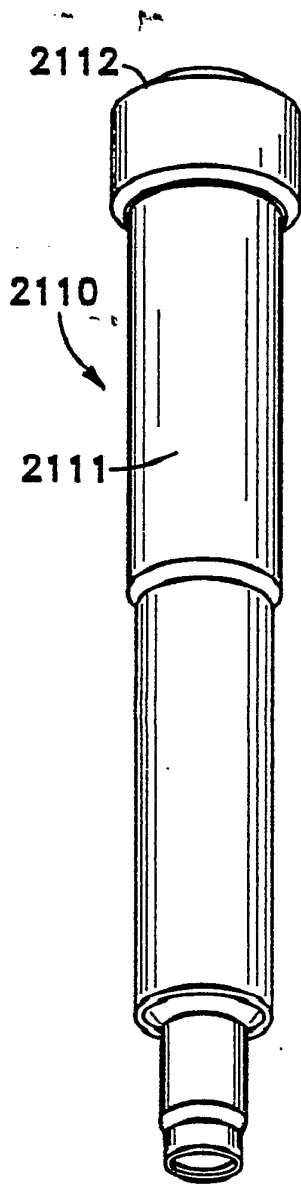


FIG. 27

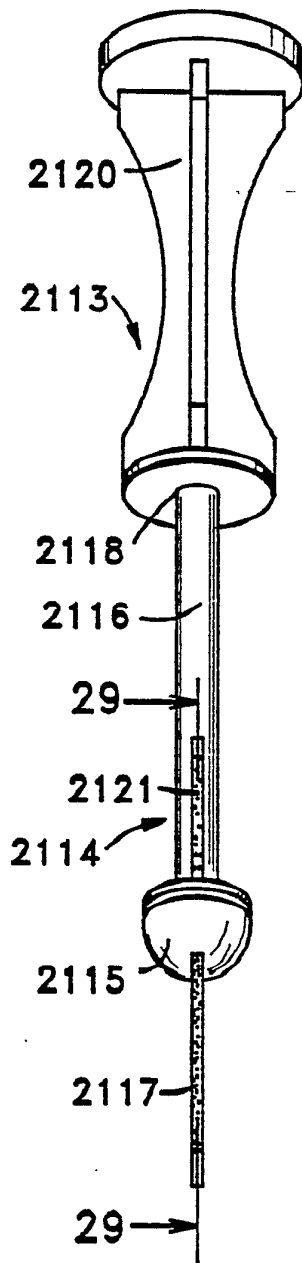


FIG. 28

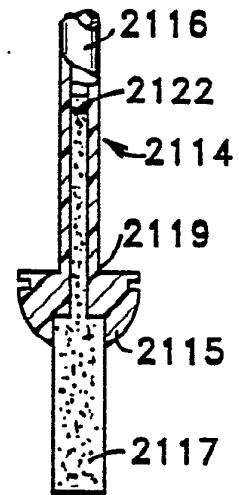


FIG. 29

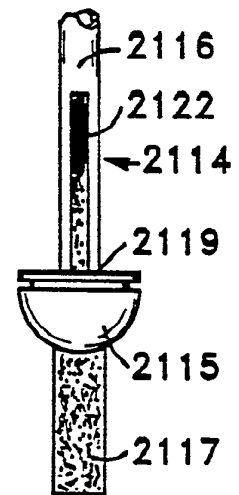
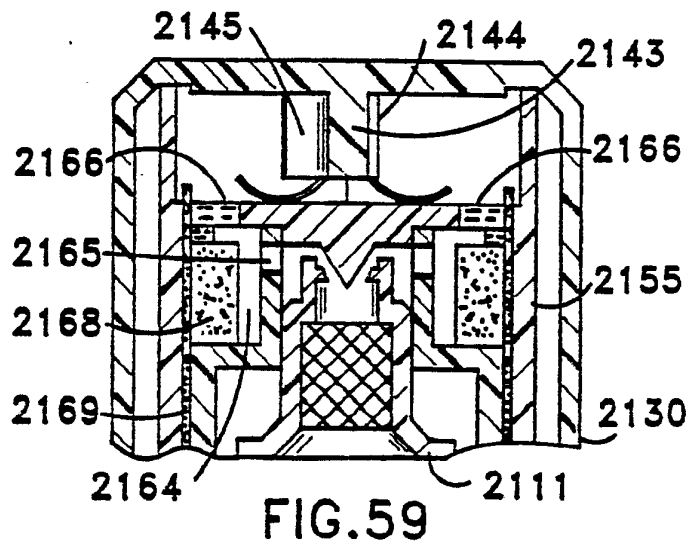
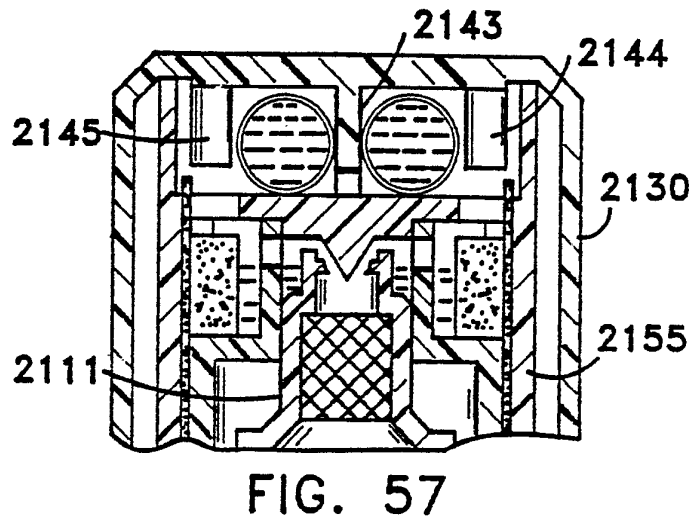
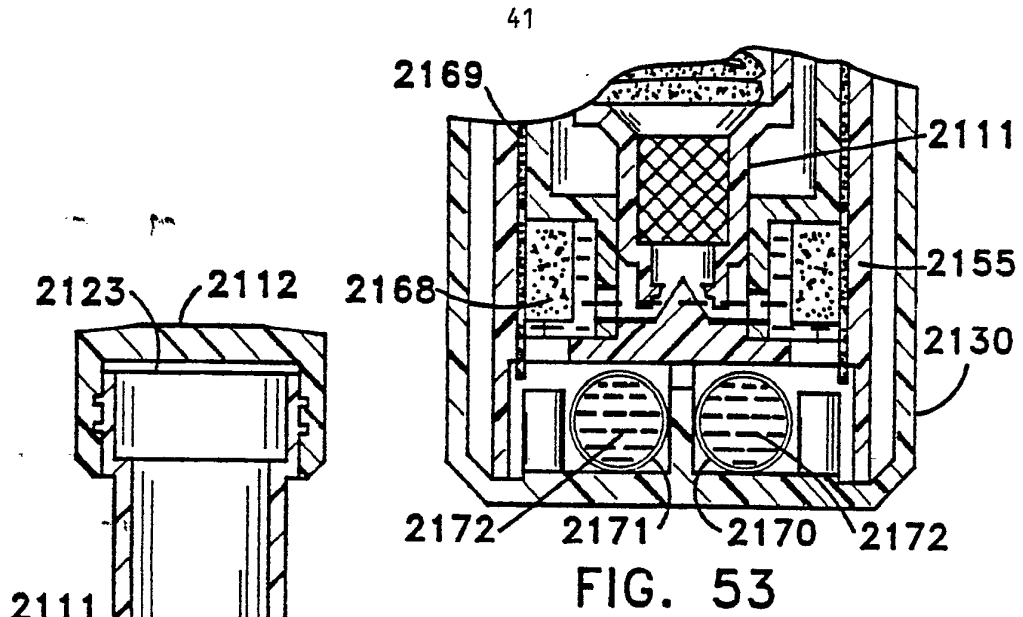


FIG. 30



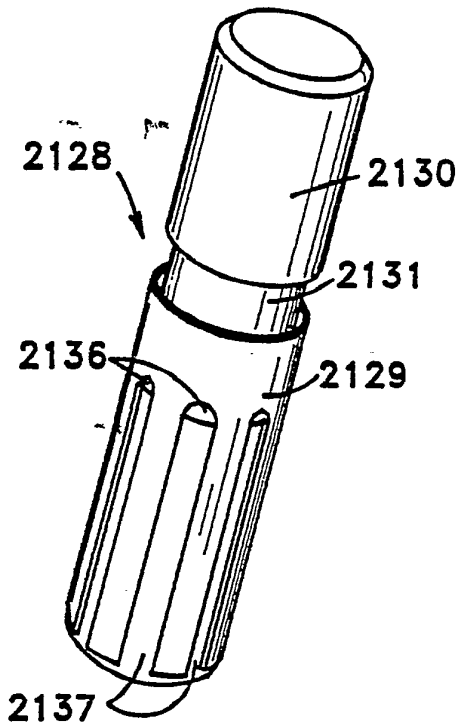


FIG. 32

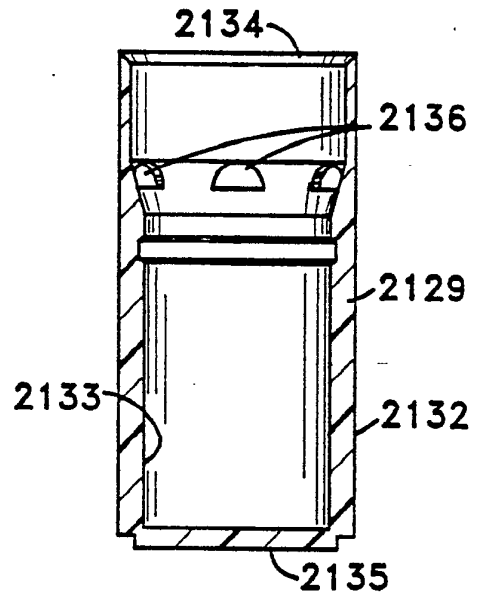


FIG. 33

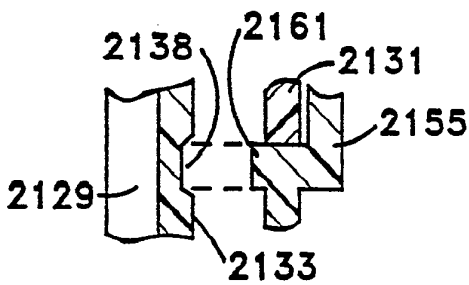


FIG. 52

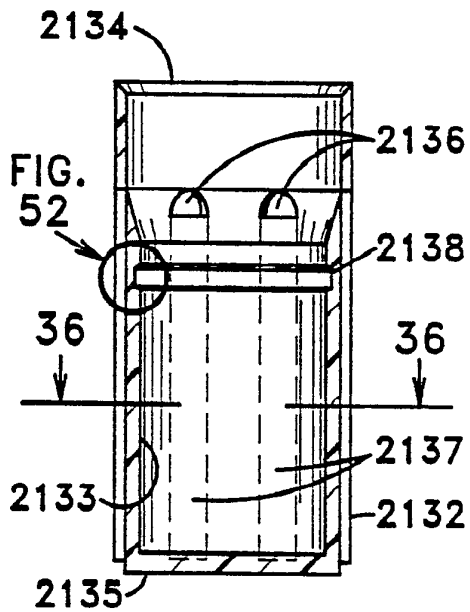


FIG. 34

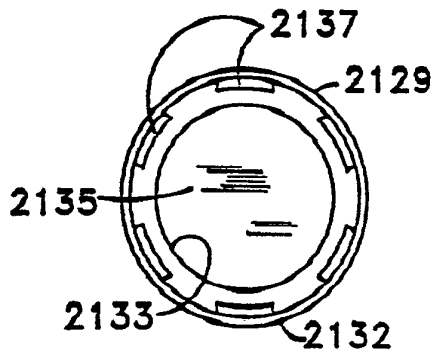


FIG. 35

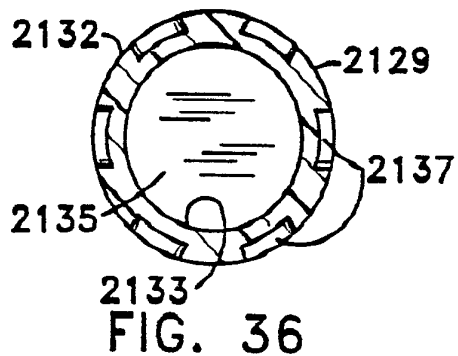


FIG. 36

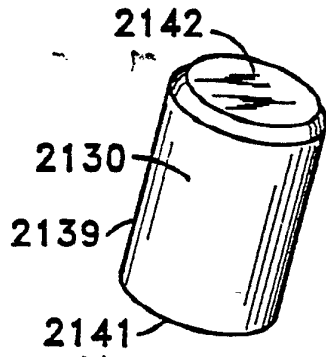


FIG. 37

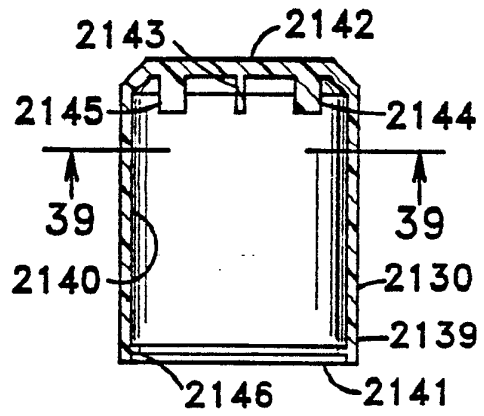


FIG. 38

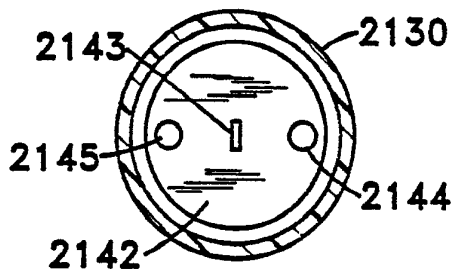


FIG. 39

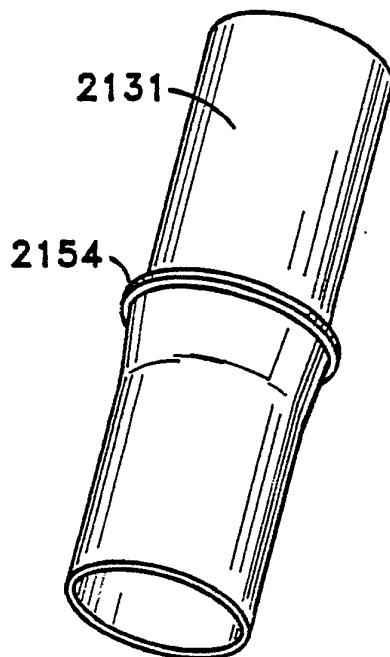


FIG. 40

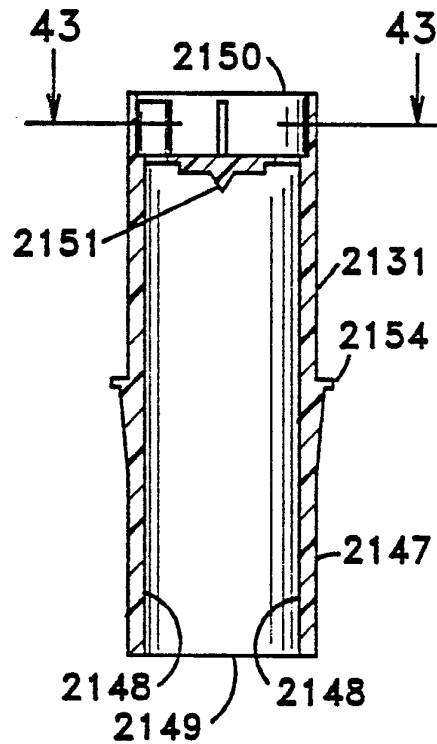


FIG. 41

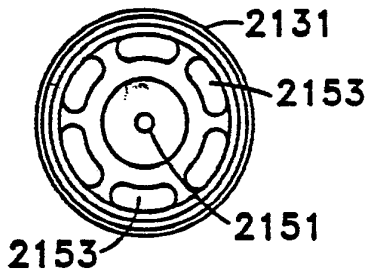


FIG. 42

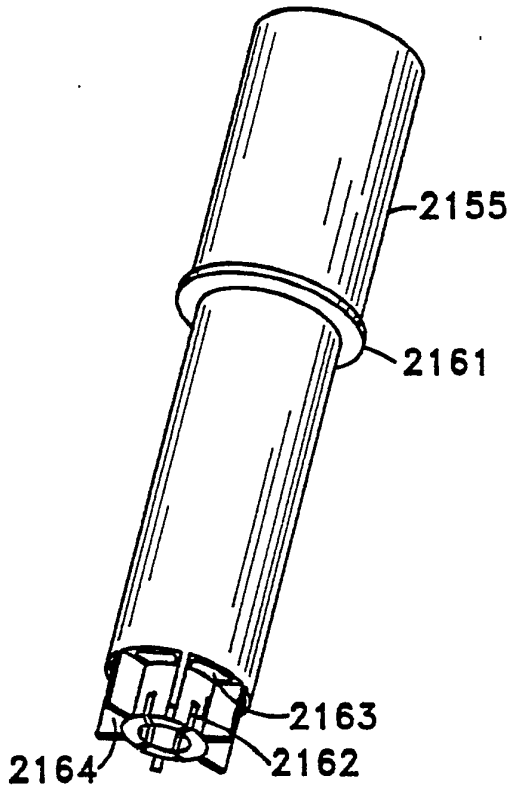


FIG. 44

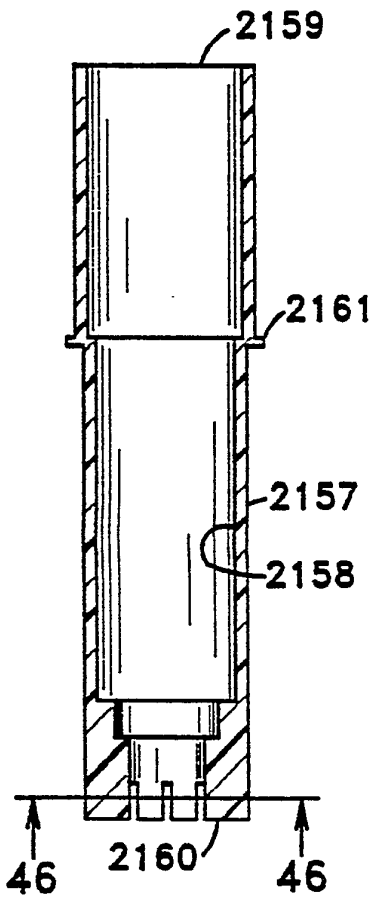


FIG. 45

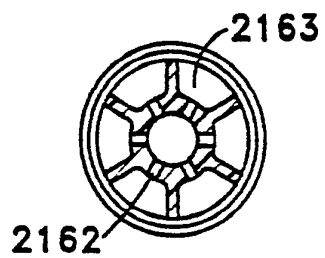


FIG. 46

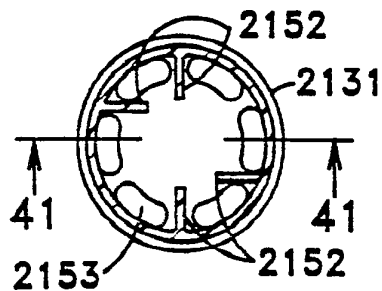


FIG. 43

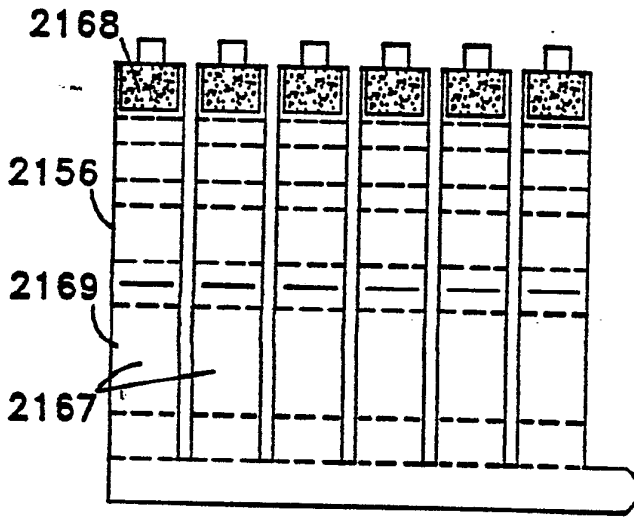


FIG. 47

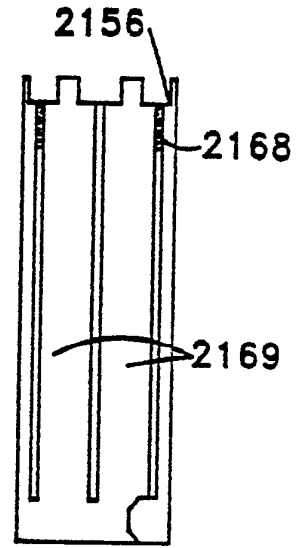


FIG. 48

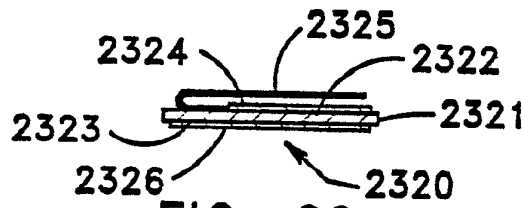


FIG. 69

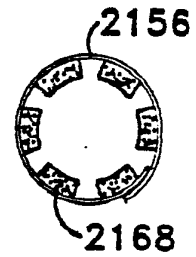


FIG. 49

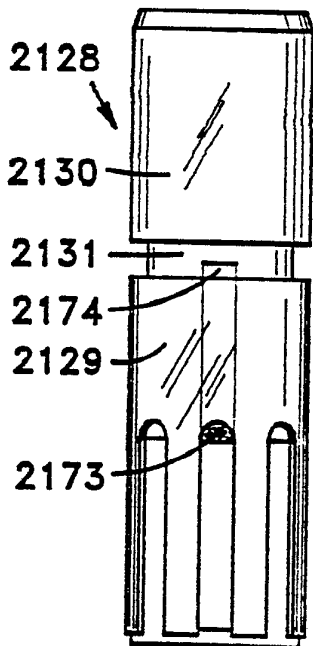


FIG. 54

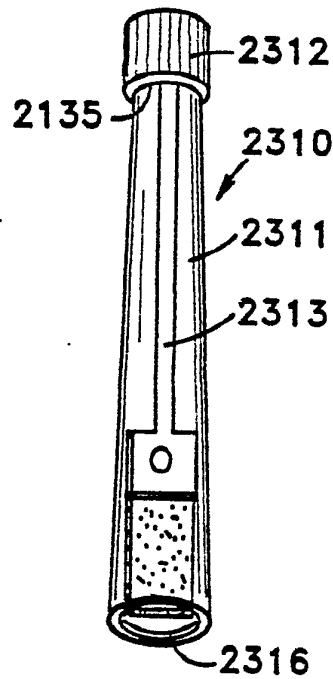


FIG. 68

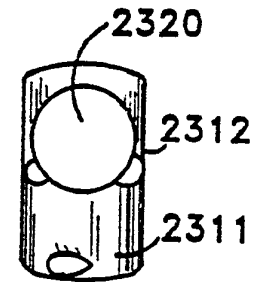


FIG. 70

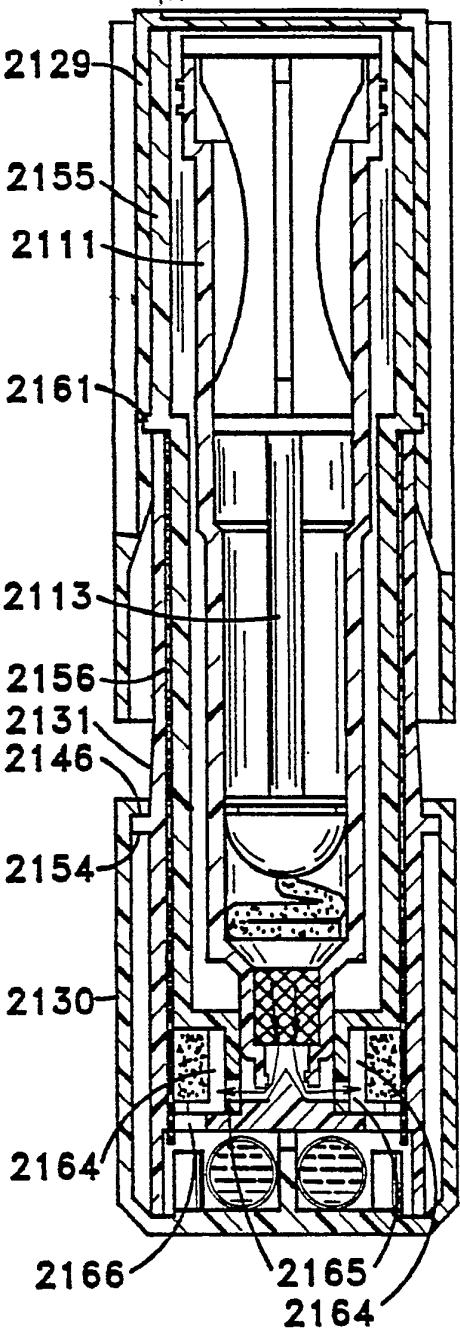


FIG. 51

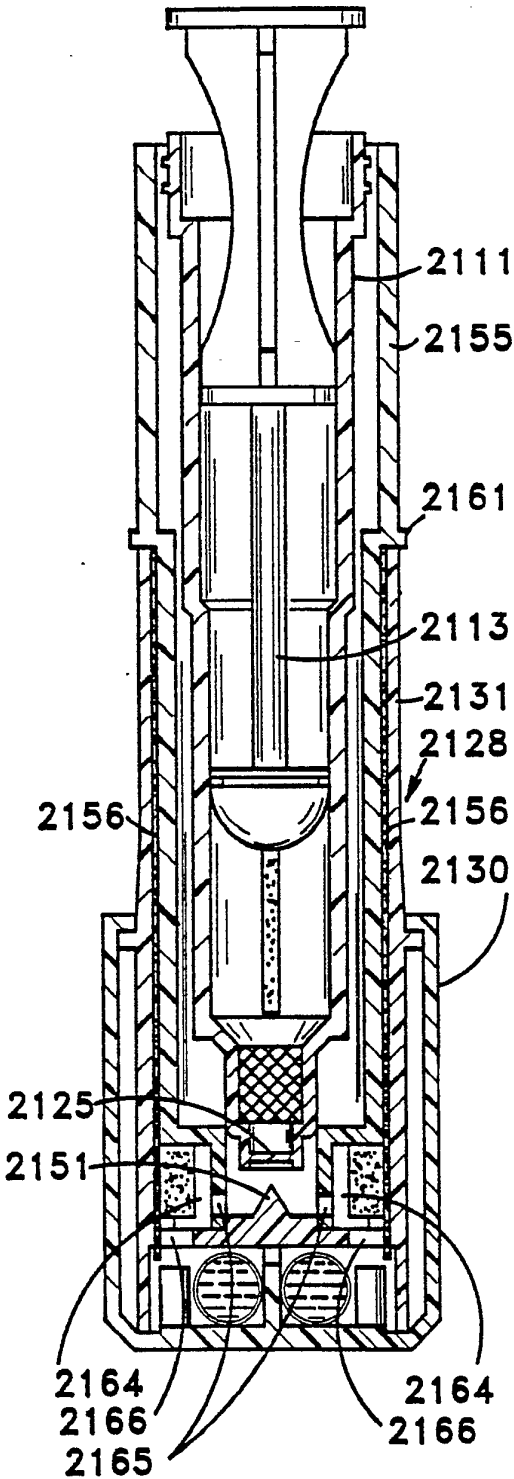


FIG. 50

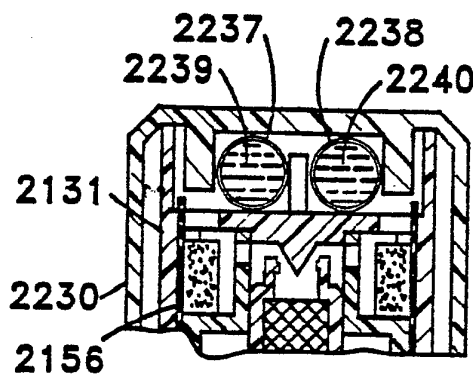


FIG. 62

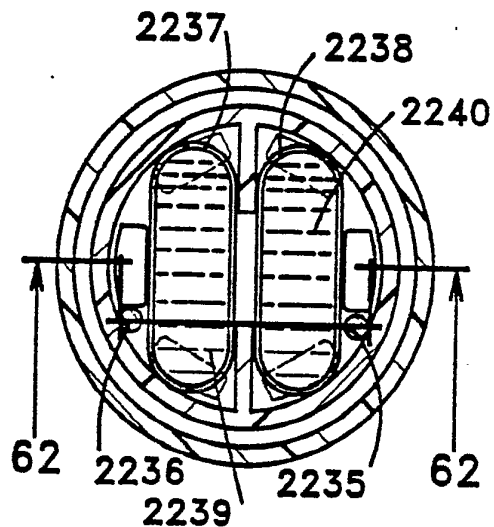


FIG. 61

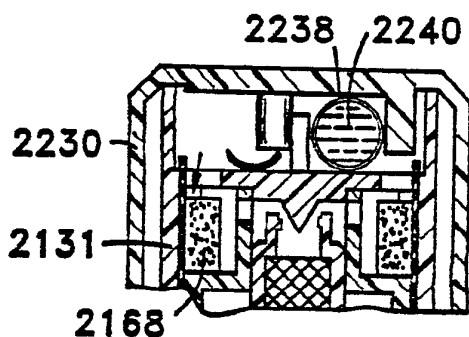


FIG. 64

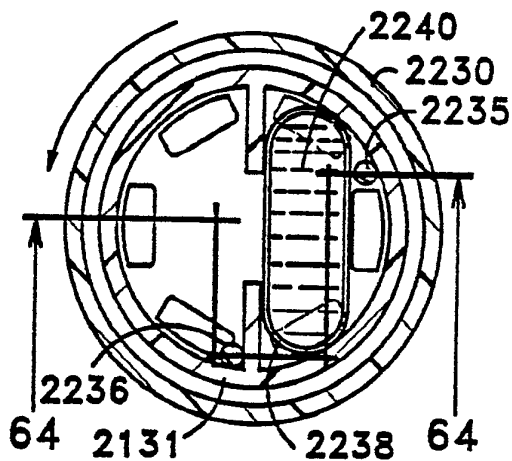


FIG. 63

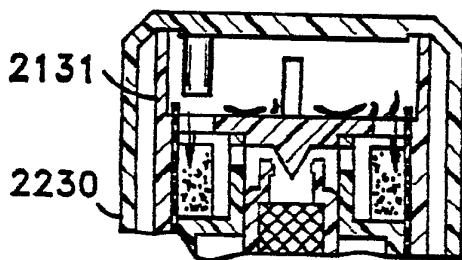


FIG. 66

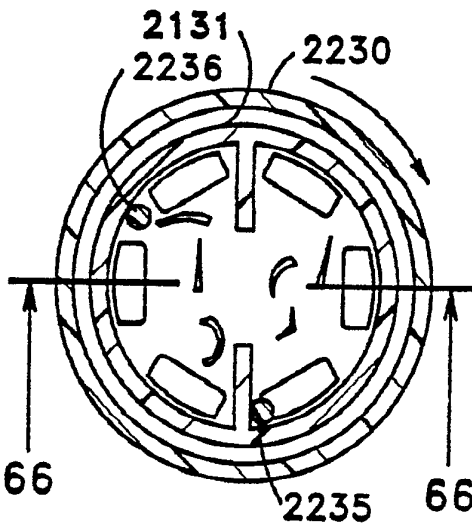


FIG. 65

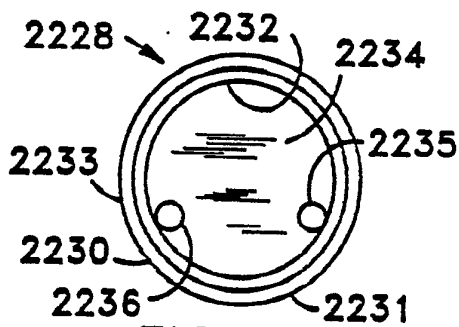


FIG. 60

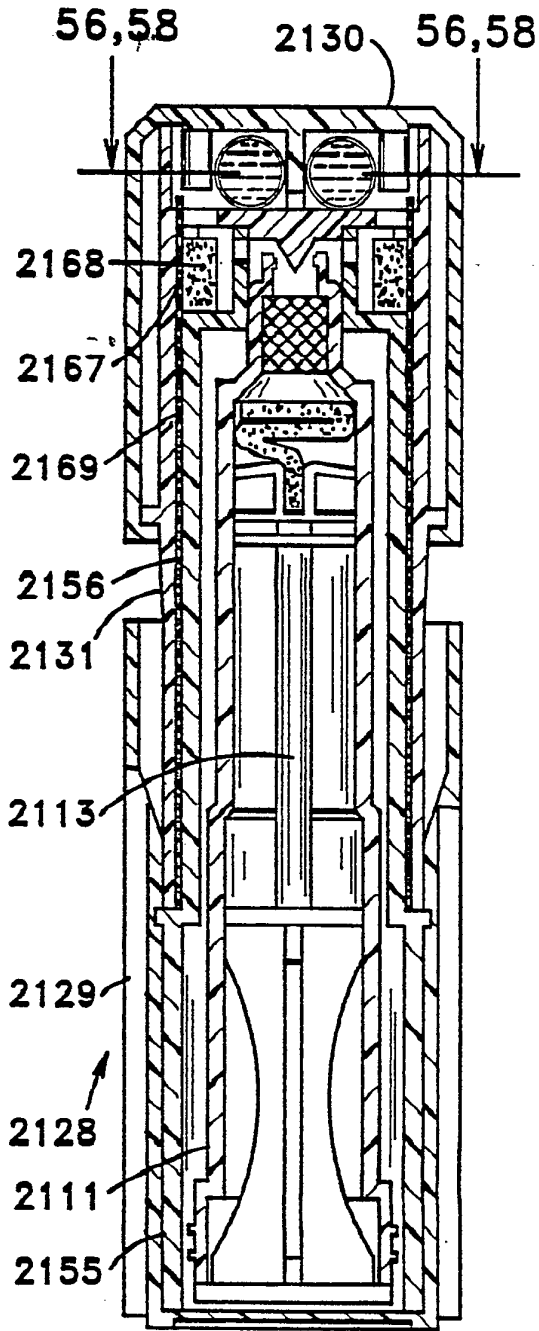


FIG. 55

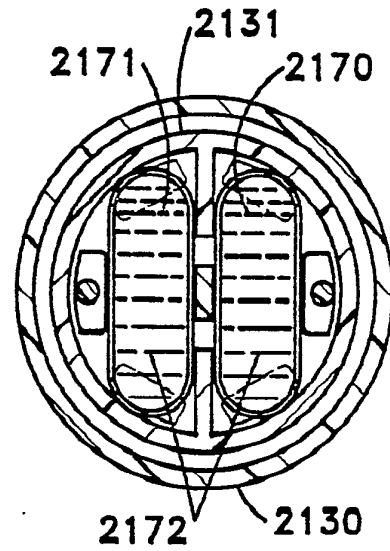


FIG. 56

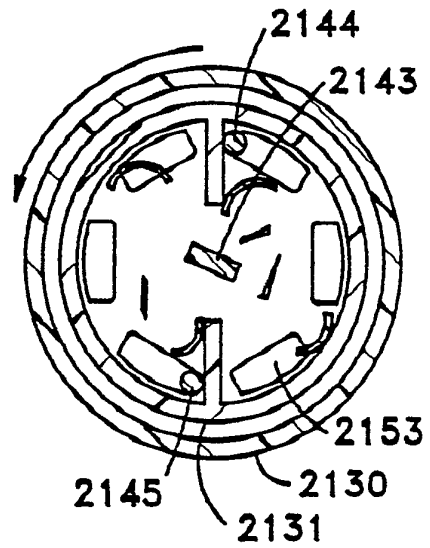


FIG. 58

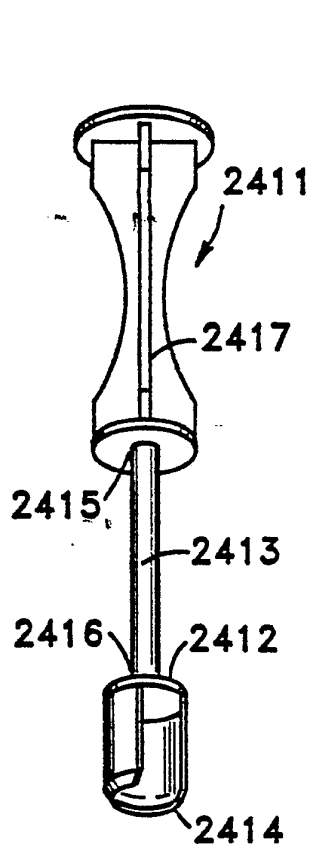


FIG. 71

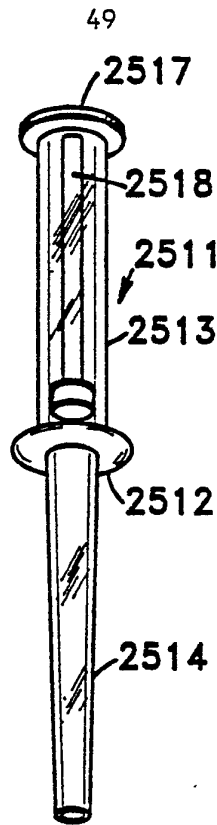


FIG. 72

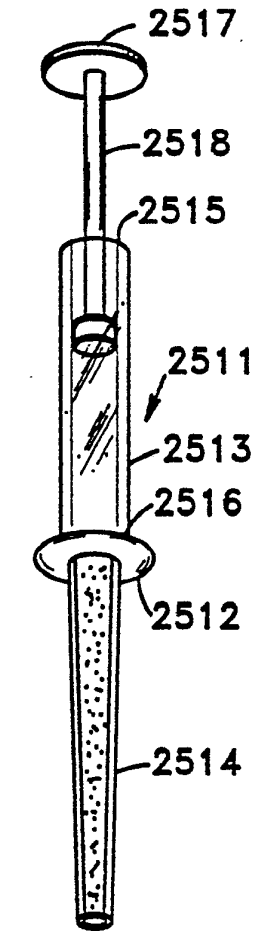


FIG. 73

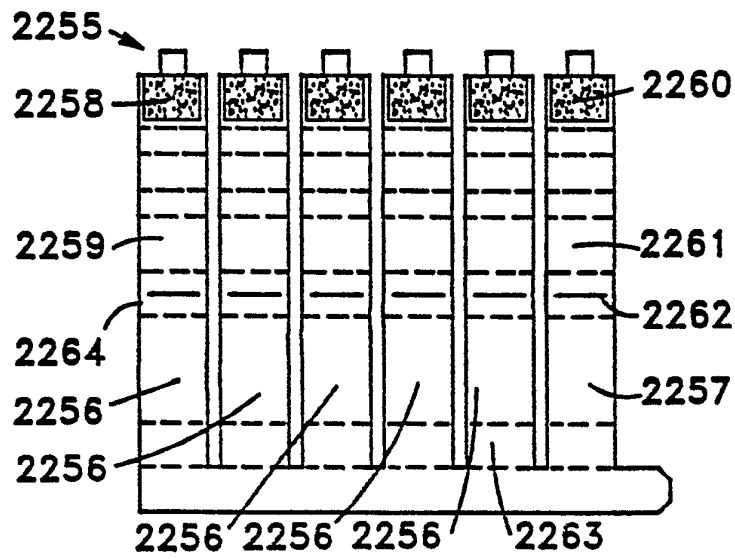


FIG. 67

ABSENCE D'UNITE D'INVENTION

La présente demande ne satisfait pas à l'exigence relative à l'unité d'invention et concerne plusieurs inventions ou pluralités d'inventions, à savoir

1. Revendications 1-10,13-17: Dispositif d'échantillonnage comprenant: un conteneur d'échantillon un conteneur collecteur et un collecteur d'échantillon
2. Revendications 11,12 : Dispositif d'échantillonnage comprenant: un collecteur d'échantillon et un indicateur de la quantité adéquate de fluide échantillon.

Le présent rapport de recherche a été établi de façon complète pour les parties de la demande qui se rapportent à l'invention ou pluralité d'inventions mentionnée dans les revendications 1 à 10, 13 à 17.



Office européen
des brevets

RAPPORT DE RECHERCHE
établi en vertu de l'article 21 § 1 et 2
de la loi belge sur les brevets d'invention
du 28 mars 1984

Numero de la demande
nationale

BE 9200585
BO 3698

DOCUMENTS CONSIDERES COMME PERTINENTS			
Catégorie	Citation du document avec indication, en cas de besoin, des parties pertinentes	Revendication concernée	CLASSEMENT DE LA DEMANDE (Int. Cl.5)
A	US-A-4 978 504* (NASON) * colonne 7, ligne 63 - colonne 8, ligne 52; figures 12-14 *	1,9,10	A61B10/00
A	US-A-4 409 988 (GREENSPAN) * colonne 3, ligne 54 - colonne 4, ligne 33; figures 2,3 *	1,9,10	
A	GB-A-2 073 416 (HILLWOOD) * page 2, ligne 9 - ligne 80; figures 1,2 *	1,9,10	
			DOMAINES TECHNIQUES RECHERCHES (Int. Cl.5)
			A61B
		Date d'achèvement de la recherche	Examineur
		05 OCTOBRE 1992	MOERS R.
CATEGORIE DES DOCUMENTS CITES			
X : particulièrement pertinent à lui seul Y : particulièrement pertinent en combinaison avec un autre document de la même catégorie A : arrière-plan technologique O : divulgation non-écrite P : document intercalaire		T : théorie ou principe à la base de l'invention E : document de brevet antérieur, mais publié à la date de dépôt ou après cette date D : cité dans la demande L : cité pour d'autres raisons & : membre de la même famille, document correspondant	

1

EPO FORM 1503 01.82 (F0444)

**ANNEXE AU RAPPORT DE RECHERCHE
RELATIF A LA DEMANDE DE BREVET BELGE NO.**

BE 9200585
BO 3698

La présente annexe indique les membres de la famille de brevets relatifs aux documents brevets cités dans le rapport de recherche visé ci-dessus.

Lesdits membres sont contenus au fichier informatique de l'Office européen des brevets à la date du

Les renseignements fournis sont donnés à titre indicatif et n'engagent pas la responsabilité de l'Office européen des brevets.

05/10/92

Document brevet cité au rapport de recherche	Date de publication	Membre(s) de la famille de brevet(s)	Date de publication
US-A-4978504	18-12-90	US-A- 5078968	07-01-92
US-A-4409988	18-10-83	US-A- 3890954 US-A- 4014746 US-A- 4184483	24-06-75 29-03-77 22-01-80
GB-A-2073416 ^b	14-10-81	US-A- 4312950 CA-A- 1160924 DE-A, C 3112877	26-01-82 24-01-84 16-06-82