

(19) 日本国特許庁(JP)

(12) 公開特許公報(A)

(11) 特許出願公開番号

特開2006-34401

(P2006-34401A)

(43) 公開日 平成18年2月9日(2006.2.9)

(51) Int. Cl. F I テーマコード (参考)
A 4 7 G 25/12 (2006.01) A 4 7 G 25/12 H 3 K 0 9 9

審査請求 未請求 請求項の数 1 O L (全 6 頁)

(21) 出願番号	特願2004-215393 (P2004-215393)	(71) 出願人	504283390
(22) 出願日	平成16年7月23日 (2004.7.23)		白石 みゆき
			神奈川県横浜市金沢区長浜6-22 S310
		(74) 代理人	100097098
			弁理士 吉原 達治
		(72) 発明者	白石 みゆき
			神奈川県横浜市金沢区長浜6-22 S310
		Fターム(参考)	3K099 AA24 BA14 BA15 CA15 DA17

(54) 【発明の名称】 傘カバー

(57) 【要約】

【課題】傘カバーは、傘をさす時には無用になるためバッグの中やポケットに入れておくと、いつの間にか無し勝ちである。雨の日に傘のカバーが道に落ちているのをよく見掛ける。そのような事態を防止するため、カバーを傘の柄の紐に結び付ける場合もあるが、若い女性は格好が悪いと思うのか、そうしないことが多いようである。そこで、若い女性にも受け容れ易いおしゃれな形で、目に付く所に保持するのに適した傘カバーを提案する。

【解決手段】この傘カバーは、カバー本体となる柔らかい袋(1)と、袋の開口付近に取り付けられ、袋の側面に沿って延び、閉じた袋の先端部において袋から離れる引き紐(3)と、引き紐を袋の側面に沿わせる紐保持部(2)とを備える。

【選択図】 図4



【特許請求の範囲】

【請求項 1】

カバー本体となる柔らかい袋と、袋の開口付近に取り付けられ、袋の側面に沿って延び、閉じた袋の先端部において袋から離れる引き紐と、引き紐を袋の側面に沿わせる紐保持部とを備える折りたたみ傘のカバー。

【発明の詳細な説明】

【技術分野】

【0001】

本発明は、折り畳み式洋傘の保護カバーに関する。

【背景技術】

【0002】

通常、商品としての折り畳み式洋傘には保護カバー（以下、単に「傘カバー」という。）が付属する。傘カバーは傘をバッグの中にしまう時や、濡れた傘が人に触れないようする場合などに役に立つ。折りたたみ式でない普通の傘は傘カバーが付属しないものが多い。

【0003】

過去の傘カバーに関する特許出願例は下記特許文献 1～3 等多数あるが、本願発明と同様のアイデアを採用するものは存在しない模様である。

【0004】

【特許文献 1】特開 2002 - 159312 号公報

【特許文献 2】特開 2000 - 300321 号公報

【特許文献 3】特開平 07 - 008313 号公報

【発明の開示】

【発明が解決しようとする課題】

【0005】

傘カバーは、傘をさす時には無用になるためバッグの中やポケットに入れておくと、いつの間にか無くし勝ちである。雨の日に傘のカバーが道に落ちているのをよく見掛ける。そのようなことを防止するため、傘カバーを傘の柄の紐に結び付ける人もいるが、若い女性は格好が悪いと思うのか、そうしないことが多いようである。

【0006】

そこで、本発明が解決しようとする課題は、若い女性にも受け容れやすいおしゃれな形で、目に付く所に飾りながら保持するのに適した傘カバーを提案することである。

【課題を解決するための手段】

【0007】

上記の課題は、当該傘カバーが、カバー本体となる柔らかい袋と、袋の開口付近に取り付けられ、袋の側面に沿って延び、閉じた袋の先端部において袋から離れる引き紐と、引き紐を袋の側面に沿わせる紐保持部とを備えることによって解決することができる。

【発明の効果】

【0008】

傘カバーを裏返して、その先端部を持って引き紐を引くと、柔らかい袋が小さく引き締められ、傘のシャフトやバッグのベルト等に引き紐で取り付けるのに適した形状になる。

【0009】

その場合、引き締められた袋が多層に重なった花弁のように見えるので、紐を引っ張るだけで、誰でも簡単に花形のコースージュのような飾りを作ることができる。

【0010】

このように、折りたたみ傘のカバーを、目に付きやすい場所に、美しく目立つ形で飾りながら保持できるので、保持すること自体が楽しくなり、同時に傘カバーを見失うことも防止できる。

10

20

30

40

50

【発明を実施するための最良の形態】

【0011】

袋の形状は一様な太さの筒状よりは、入り口付近がやや太目で折りたたんだ傘の太さに対して余裕があり、先端方向に次第に狭まる形状の方が使い易い。また、引き縮められた袋が多層に重なった花卉のように見えるためには、袋の太さが入り口から先端に向かって次第に狭まっていることが望ましい。

【0012】

袋の材料は、一般に傘に使われる柔らかく滑りの良い撥水生地が望ましい。また、装飾用にレースやビーズを使用することもできる。

【0013】

袋の色は必ずしも傘本体の色と同じにする必要はない。むしろ、赤やピンクなど、花飾りの色として選択すれば良い。また、黒や水玉模様など自然の花には見られない色や模様も、デザインの観点からは選択可能である。

【0014】

引き紐は、引き縮めた袋の形状が左右対称になるように、袋の前後の側面の対称な位置に1本ずつ、合計2本設けること望ましい。ただし、2本に限られない。

【0015】

引き紐の材料は袋と同じにするのが原則であるが、別材料でも良い。また、引き紐の末端は結び玉を作るか、ビーズに通すか、ストッパーと呼ばれるプラスチック製の部品に通すか、あるいはこれらを併用しても良い。

【0016】

紐保持部は、連続する筒状の紐通し、又はズボンのベルト通しに似た不連続な紐押えであっても良い。前記筒状の紐通しは、袋に別の布を当てて作っても良いし、袋の布地の一部を筒状に折り返して作っても良い。

【実施例1】

【0017】

図1(A)及び(B)は、本発明の一実施例としての傘カバーを示す。図1(A)は袋1の裏面を表に出した状態の正面図で、袋1の側面に筒状の紐保持部2が形成されており、紐保持部2の中に通された引き紐3の末端が袋1の閉じられた先端部に現れている。図1(B)は、同じ傘カバーの袋1の表面を表に出した状態を示し、折り畳んだ傘を収容する際は、図1(B)の状態を使用する。

【実施例2】

【0018】

図2(A)及び(B)は、本発明の他の実施例を示す。この実施例は、紐保持部2の構成が不連続な紐押えになっている点を除いて、図1(A)及び(B)のものと同一である。

【実施例3】

【0019】

図3(A)～(D)は、本発明のさらに他の実施例を示す図面代用写真である。図3の(A)及び(B)は、図1の(A)及び(B)に対応する写真で、それぞれ袋の裏面及び表面を表している。これらの写真における袋1の地模様は水玉模様で、開口部がレースで縁取りされている。

【0020】

図3(C)は、袋1を裏返しにした状態で引き紐3を引き、袋1を半ば引き縮めた状態、図3(D)は、袋1をほぼ完全に引き縮めた状態を示す。

【0021】

図4は、図3(D)の傘カバーの形をコサージュのように整えて、バッグの持ち手に結びつけた例を示す。

【0022】

なお、本発明は折り畳み式洋傘の保護カバーに関するものであるが、折り畳み式でない

10

20

30

40

50

普通の洋傘のカバーや、さらには洋傘ならぬ折り畳み式レインコートの収納ケースについても、本発明と同様な構成を採用することができる。

【産業上の利用可能性】

【0023】

本発明は、洋傘製造業、製縫業一般、及び洋傘等の流通・販売業の発展に寄与する。

【図面の簡単な説明】

【0024】

【図1】本発明の一実施例としての傘カバー袋の裏面及び表面を示す正面図である。

【図2】本発明の他の実施例としての傘カバー袋の裏面及び表面を示す正面図である。

【図3】本発明のさらに他の実施例における、各種の引き縮め状態を示す図面代用写真である。 10

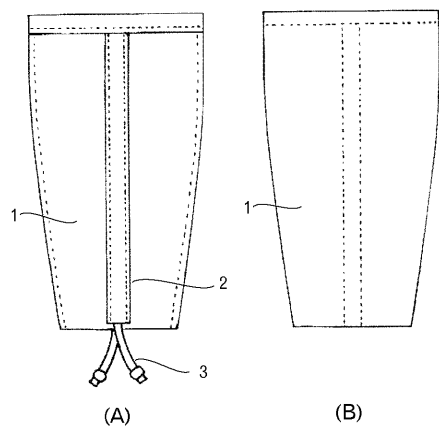
【図4】図3に示す傘カバーを引き縮めてコサージュ状の飾りとし、例えばカバンに結びつけた場合を示す写真である。

【符号の説明】

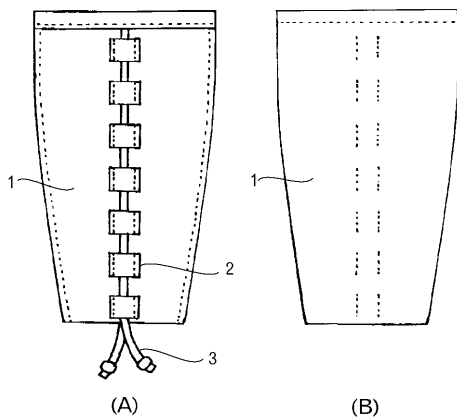
【0025】

- 1 袋
- 2 紐保持部
- 3 引き紐

【図1】



【図2】



【 図 3 】



(A)



(B)



(C)



(D)

【 図 4 】

