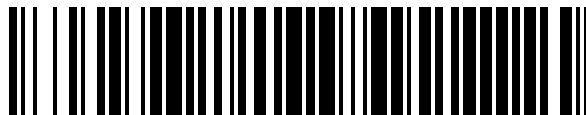


19



OFICINA ESPAÑOLA DE
PATENTES Y MARCAS

ESPAÑA



11 Número de publicación: **1 290 860**

21 Número de solicitud: 202230376

51 Int. Cl.:

A45C 11/00 (2006.01)

12

SOLICITUD DE MODELO DE UTILIDAD

U

22 Fecha de presentación:

07.03.2022

43 Fecha de publicación de la solicitud:

23.05.2022

71 Solicitantes:

**VÁZQUEZ BERMUDO, Irene (100.0%)
C/ Miguel López de Legazpi Bq 10 Pt 20 bj A
28660 Boadilla del Monte (Madrid) ES**

72 Inventor/es:

VÁZQUEZ BERMUDO, Irene

74 Agente/Representante:

ALONSO PEDROSA, Guillermo

54 Título: **Estuche de utensilios personales**

ES 1 290 860 U

DESCRIPCIÓN

Estuche de utensilios personales

5 OBJETO DE LA INVENCION

La invención, tal y como el título de la presente memoria descriptiva establece, un estuche de utensilios personales, trata de una innovación que dentro de las técnicas actuales aporta ventajas desconocidas hasta ahora.

10 SECTOR DE LA TÉCNICA

La presente invención tiene su campo de aplicación dentro del sector que corresponde a objetos de uso personal o artículos de viaje.

ESTADO DE LA TÉCNICA

15 Son muchas las personas que por una u otra razón se abstienen de emplear los utensilios que proveen en los locales de expendido de comida, por un lado por la exposición de estos ante agentes contaminantes, aun cuando se ofrecen con sus respectivas bolsas protectoras, pero que ciertamente al no conocer la procedencia de los mismos y tomando en cuenta esta época donde la pandemia a limitado el uso de
20 muchos elementos, son cada día más las personas que se abstienen del uso de los mismos.

Por otro lado, mucho de estos utensilios son fabricados con materiales de una constitución nada agradable para aquellas personas que tienen cierta sensibilidad por
25 algunos materiales que les causa afecciones como dentera, lo que terminan desistiendo de consumir y disfrutar de un buen momento de esparcimiento y recreación.

En tal sentido, sería deseable y muy conveniente poder contar con un estuche compacto que se pueda portar en la cartera, bolso o mochila, que disponga en su interior de unos utensilios personales como pajitas, extensiones para pajitas, limpia pajita, tenedor, cuchillo, cuchara y hasta un set de toallitas húmedas, con el fin de poder contar
5 con estos a la hora de requerir su uso en un restaurante, un expendido de comida o simplemente al momento de querer tomar una bebida refrescante.

Es por ello que la presente invención, admite la creación de un estuche de utensilios personales de forma compacta, apto para portarlo en una cartera, bolso o mochila, que
10 cuenta en su interior con un set de pajitas, extensiones para pajitas, limpia pajita, tenedor, cuchillo, cuchara y hasta un set de toallitas húmedas apropiadas para limpiar los utensilios después de su respectivo uso, sin la necesidad de tener que ir al lavabo a limpiarlos.

15 Vale la pena recalcar, que este diseño que se preconiza, garantiza la aceptación en el mercado de este novedoso producto, ya que la fabricación de los utensilios estará concebida bajo materiales de diversa naturaleza, dando la oportunidad al propio usuario de escoger el más apropiado enfocado a su propia conveniencia.

20 Es por tanto el objetivo de la presente invención, la creación de un estuche de utensilios personales, en los aspectos anteriormente mencionados, debiendo puntualizar que, si bien se conocen en el mercado varios modelos de utensilios, actualmente se desconoce la existencia de ningún otro estuche de utensilios personales, que presente unas características técnicas, estructurales y constitutivas iguales o semejantes a las
25 descritas en esta memoria descriptiva, según se reivindica.

DESCRIPCIÓN DE LA INVENCION

Es objeto de la presente invención la creación de un estuche de utensilios personales que aporta una innovación notable dentro de su campo de aplicación en el estado de la
30 técnica actual, estando los detalles caracterizadores que lo hacen posible convenientemente recogido en las reivindicaciones finales que acompañan la presente descripción.

La invención se trata de un estuche de utensilios personales, constituido partiendo de un cuerpo que cuenta con un elemento de cierre, unos compartimentos internos que alberga en su interior a unos elementos de uso personal.

- 5 Vale la pena recalcar, que este estuche de utensilios personales representa una novedosa invención con amplios aspectos positivos, tomando en cuenta primordialmente que este actuara oportunamente en el momento en que una persona con cierta sensibilidad a algunos materiales, o aquellas personas que quieran extremar sus medidas de bioseguridad ante esta pandemia, requieran usarlo.

10

Es por ello que el estuche de utensilios personales, presenta una innovación notable con respecto a las técnicas actuales.

EXPLICACION DE LAS FIGURAS

- 15 Para completar la descripción que se está realizando y con objeto de ayudar a la mejor comprensión de las características de la invención, se acompaña a la presente memoria descriptiva, como parte integrante de la misma, de unas figuras en las que con carácter ilustrativo y no limitativo, se han representado lo siguiente.

- 20 La Figura 1, corresponden con una vista en perspectiva del interior del estuche de utensilios personales.

La Figura 2, corresponden con una vista en perspectiva del exterior del estuche de utensilios personales.

25

REALIZACIÓN PREFERENTE DE LA INVENCION.

Es objeto de la presente invención estuche de utensilios personales, que aporta una innovación notable dentro de su campo de aplicación, estando los detalles

caracterizadores que lo hacen posible, convenientemente recogidos en las reivindicaciones.

5 El estuche de utensilios personales, está formado por un cuerpo (1) que cuenta con un elemento de cierre (2), unos compartimentos internos (3) que alberga en su interior a unos elementos de uso personal (4).

10 Según un modo de realización preferente, el cuerpo (1) es de naturaleza laminar semiflexible, estructuralmente plano, en forma rectangular de esquinas curvadas, que presenta dos divisiones (A) y (B), delimitadas por una línea transversal presente en el centro del cuerpo (1) que definen la zona de quiebre por donde ha de plegarse el cuerpo (1) sobre sí mismo, susceptible a cerrar el cuerpo (1) definiendo un estuche cerrado.

15 Según el modo de realización preferente, las divisiones (A) y (B), disponen en sus caras internas de unos compartimentos internos (3) unidos mediante costura dimensionalmente adecuados a albergar en su interior a los elementos de uso personal (4).

20 Preferentemente, el elemento de cierre (2) es del tipo cremallera presente en sus laterales libres, susceptible a posibilitar la fácil apertura y cierre del cuerpo (1), aunque podrá ser mediante un cierre por solapas o imanes.

25 Preferentemente, los elementos de uso personal (4) son del tipo pajitas de sorber bebidas, extensiones de pajitas, cepillo limpia pajitas, tenedor, cuchillo, cuchara y/o toallita humedecida, fabricados en set de diferentes dimensiones y materiales de diferente naturaleza en función de la tolerancia y preferencia prevista por un usuario.

Preferentemente, el cuerpo (1) está dimensionalmente adecuado a ser portado en una cartera, bolso y/o mochila de uso personal.

REIVINDICACIONES

1.- Estuche de utensilios personales, caracterizado porque comprende, un cuerpo (1) que cuenta con un elemento de cierre (2), unos compartimentos internos (3) que alberga
5 en su interior a unos elementos de uso personal (4).

2.- Estuche de utensilios personales, según reivindicación 1, caracterizado porque el cuerpo (1) es de naturaleza laminar semiflexible, estructuralmente plano, en forma rectangular de esquinas curvadas, que presenta dos divisiones (A) y (B), delimitadas
10 por una línea transversal presente en el centro del cuerpo (1) que definen la zona de quiebre por donde ha de plegarse el cuerpo (1) sobre sí mismo, susceptible a cerrar el cuerpo (1) definiendo un estuche cerrado.

3.- Estuche de utensilios personales, según reivindicaciones 1 y 2, caracterizado porque
15 las divisiones (A) y (B), disponen en sus caras internas de unos compartimentos internos (3) unidos mediante costura dimensionalmente adecuados a albergar en su interior a los elementos de uso personal (4).

4.- Estuche de utensilios personales, según reivindicación 1, caracterizado porque el
20 elemento de cierre (2) es del tipo cremallera presente en sus laterales libres.

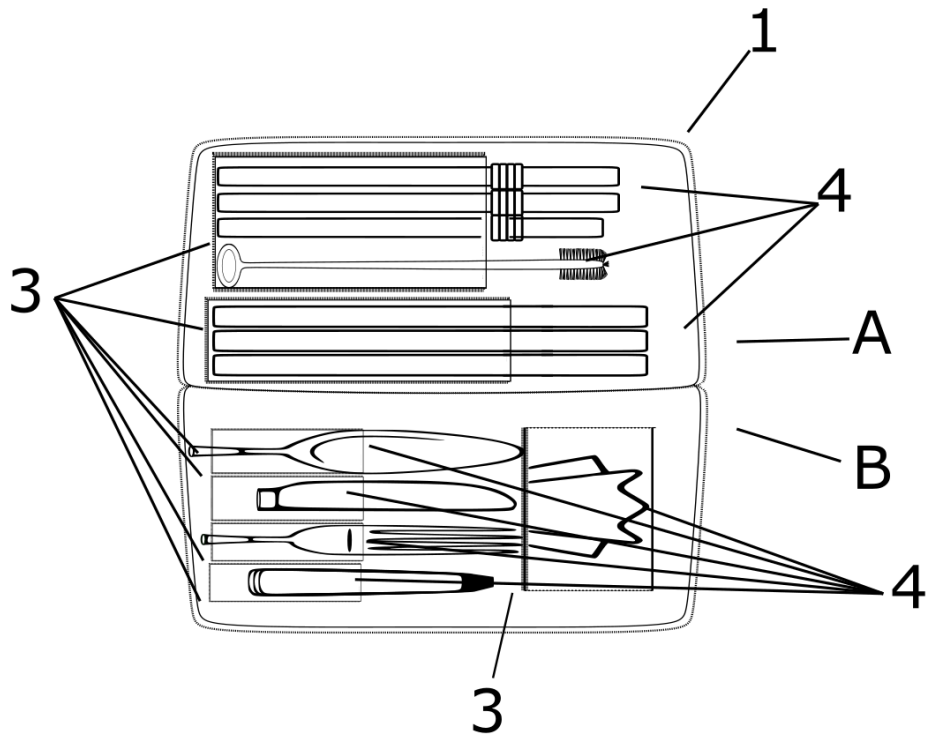


Figura 1

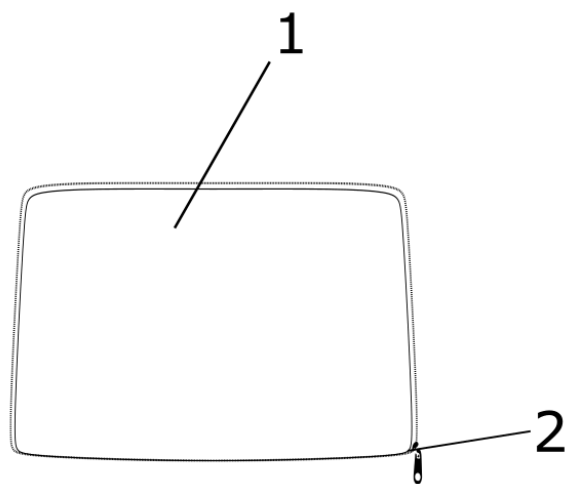


Figura 2