

(19)



REPUBLIKA SLOVENIJA
Urad RS za intelektualno lastnino

(10) SI 9620003 A

(12)

PATENT

(21) Številka prijave: 9620003

(51) MPK⁶: E05B 1/00, F16B 13/08,
F16B 13/06

(22) Datum prijave: 11.01.1996

(45) Datum objave: 28.02.1997

(87) PCT objava: WO 96/22436, 25.07.1996

(86) PCT prijava: 11.01.1996 WO PCT/EP96/00095

(30) Prednost: 18.01.1995 DE 29500691

(72) Izumitelj: REITZ REINHOLD, D-34628 Merzhausen, DE;
OCHS GUENTER, D-35260 Stadtallendorf, DE

(73) Nosilec: HOPPE AG, Am PlaUSDorfer Tor 13, D-35260 Stadtallendorf, DE

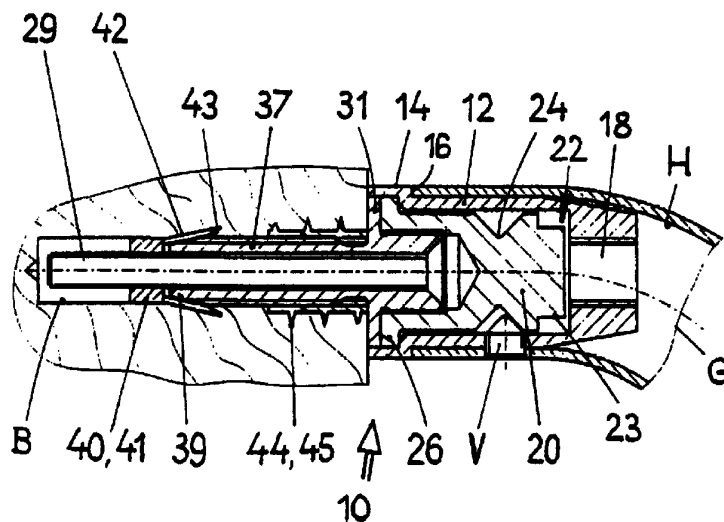
(74) Zastopnik: PATENTNA PISARNA D.O.O., Čopova 14 p.p. 322, 1000 Ljubljana, SI

(54) VIJAČNA PRITRDITEV

(57) Za montažo votlih koncev (H) ločnastega ročaja (G) v izvrtino (B) na prislonski ploskvi (A) obsega vodilo (30) za vijak (29) vznožno prirobnico (31), ki se jo da povezati z razpimimi deli (39, 40, 60, 64) ali napenjalnim telesom (47), in na katero se opira kot tulka zasnovan podpornik (12), ki objema konec (H). Na glavo (32) vodila (30) se da priviti matico (20) s kapo, ki obsega obodni utor (24) za fiksiranje konca (H) z navojnim zatičem (V) in površine (33 oz 23) za

ključ, tako kot glava (32). Steblo (37) vodila (30) s stožčastim koncem (39) ali njemu nasproti obrnjeno stožčasto matico (64) se da s pomočjo vijaka (29) potegniti v razpirno matico (40) ali razpirno tulko (60), s čimer se razpre razpirno košaro (42, 62). Z napetjem večrobega zatiča (47) se da vratno kljuko (50) pritrlditi npr. na večkomorni profil (M), pri čemer se vodilo (30) zunaj varuje s podpornim prstanom (55).

SI 9620003 A



HOPPE AG

5

Vijačna pritrditev

10 Predloženi izum se nanaša na vijačno pritrditev po uvodnem delu 1. patentnega zahtevka

Tovrstno pritrdilno sredstvo je potrebno za pritrditev z votlimi konci zasnovanih locnastih kljuk na prislonsko ploskev na vratih, oknu, predalu ali podobnem, pri čemer se pričvrstitev doseže z razpirnimi deli, ki so v izvrtini relativno drug proti drugemu napeti z vijakom. Znano je, da se na tak način namesti locnaste ročaje na npr. hišna vrata; običajno vratno 15 okovje je v splošnem nameščeno na notranji strani vrat. Če so locnaste kljuke enostransko pritrjene na zunanji strani, so na notranji strani vrat praviloma potrebne zaščite, npr. slepa rozeta ali prekrivna kapa, da je sicer vidna vijačna pritrditev karseda neopazna. Pri namestitvi na cevni okvir je pomembno, da se opazneje ne vpliva niti na njegovo trdnost niti ne ustvari toplotne mostove.

20

Pomemben cilj izuma je poenostaviti in pospešiti pritrditev locnastih ročajev na lesena ali iz cevastega okvira zasnovana vrata. Sidranje naj se izvede hitro in varno, ne da bi se moralo na notranjo stran vrat vstaviti kakršnekoli prekrivne elemente. Brez težav naj bo mogoča tudi aksialno toga/vrtljiva povezava z vratnim ročajem.

25

Glavne značilnosti izuma so podane v značilnostnem delu 1. patentnega zahtevka. Izvedbe so predmet zahtevkov 2 do 20.

30 Vijačna pritrditev uvodoma navedene vrste obsega po značilnostnem delu 1. patentnega zahtevka vodilo za vijak, katero za naleganje na prislonsko ploskev obsega vznožno prirobnico, ki je opremljena ali povezljiva z razpirnimi deli ali napenjalom in na katero se prigrajeni votli konec opira preko podpornika, ki je z votlim koncem povezan bodisi togo ali sprostljivo.

Takšen montažni sklop sestoji iz malo izdelovalno cenovno ugodnih gradnikov, ki se jih da natančno namestiti ob majhni porabi časa. Pomembno je, da vodilo z vznožno prirobnico prevzame opiranje na prislonsko ploskev, tako da locnasti ročaj niti ne pride neposredno na prislonsko ploskev niti ne dovoli sicer mogočega pritiskanja oz. vlečenja. Nasprotno sledi sidranje preko vznožne prirobnice na prislonsko ploskev, za oz. pod katero se razpirne dele napne z vijakom, ki predira vodilo. Na slednjem je prednostno sprostljivo držano vodilo, ki je po sebi prednostno zvarjeno s koncem locnastega ročaja, da karseda dobro sprejme sile in momente, ki se pojavijo pri uporabi ročaja.

10 Po 2. zahtevku vez podpornika oblikosklepno objema vznožno prirobnico vodila, s čimer je namestitev zlasti varna. Pri tem je podpornik po 3. zahtevku lahko tulka, ki obsega vez z obodnim ramenom in le-temu osno nasprotno skošnjo luknjo, skozi katero se da eventualno naknadno nastavljeni pritrdilni vijak.

15 Po 4. zahtevku je na vznožno prirobnico s strani podpornika enodelno priključena glava, ki je opremljena z zunanjim navojem za sprejem matice s kapo, katera je po 5. zahtevku lahko obliko- in/ali silosklepno objeta s podpornikom. Izum predvideva tudi enodelno zasnovano glavo in matice s kapo, kar poenostavi izdelavo in skladiščenje.

20 V izvedbi po 6. zahtevku obsega vodilo skošnjo luknjo, ki osno vodi vijak, katerega konec se da priviti v razpirni kos. Glavo vijaka se smotrno ujame v ugreznino, ki je po 7. zahtevku s strani podpornika na razpolago na glavi in/ali matici s kapo.

Prednostno je, če po 8. zahtevku glava in/ali matica s kapo na osnem odmiku od vznožne prirobnice obsega obodno zarezo, posebno kot črka V zasnovan utor, v katerega za pritrditev votlega konca prijemlje navojni zatič, ki radialno predira votli konec in podpornik. Po potrebi to omogoča hitro sprostitev zveze, npr. za zamenjavo ali naknadno nastavitvev locnastega ročaja.

30 Za montažo se je izkazalo kot prednostno, če glava in/ali matica s kapo po 9. zahtevku obsega prijemalne ploskve za orodje, zlasti vzporedne sploščitve v vnaprej podanem zevu ključa. Z orodjem se torej lahko pridrži, medtem ko se vijak za sidranje razpirnih delov pritegne z vijačem.

Zategnitev se zelo enostavno izvede po 10. zahtevku, s tem da vodilo obsega iz vznožne prirobnice izhajajoče steblo s stožčasto končino, ki se ga da z vijakom potegniti v razpirni kos, kateri se s tem razpre. Steblo lahko po 11. zahtevku obsega zunanji navoj, na katerega se da priviti tulko z lesnim navojem, ki po sebi zunaj obsega širok navoj, kar je zelo
5 prednostno za montažo locnastega ročaja na površino iz mehkega lesa.

Po 12. zahtevku lahko kot razpirni kos služi razpirna matica, ki obsega valjasto podnožje z notranjim navojem in k vznožni prirobnici odprto, prednostno s klinastimi ploskvami zasnovano razpirno košaro. Stožčasta končina stebela prime pri privijanju vijaka v klinaste
10 ploskve in s tem pritisne posamezne jezike razpirne košare v izvrtino.

Alternativno je razpirni kos lahko zasnovan kot tulka, ki obsega od vznožne prirobnice proč obrnjeno odprto, prednostno s klinastimi ploskvami zasnovano razpirno košaro, ki se jo da razpreti z njej nasproti obrnjeno stožčasto matico. V slednjo prijemlje vijak, tako da se
15 tulkasta košara razpre, pri čemer jeziki lahko primejo za notranjo prislonsko ploskev. Ta način montaže je primeren predvsem za cevne okvire ali druga votla telesa, ki obsegajo ojačitev ali notranjo vmesno ploskev.

Vznožna prirobnica lahko po 14. zahtevku obsega izrez zlasti za oblikosklepen sprejem in
20 podpiranje oglavne puše razpirne tulke, tako da je posledica zlasti zanesljiva namestitvev.

Druga izvedba izuma po 15. zahtevku se odlikuje po tem, da se kot napenjalni kos da v luknjo, poravnano z izvrtino, vnesti večrobi zatič, ki je zasnovan z osno navojno luknjo in se ga da osno pritrditi z vijakom, na katerega se da montirati vratni ročaj. Slednjega se da
25 torej brez težav namestiti na notranjo stran vrat, pri čemer se da na enostaven način zagotoviti zvezo z gradniki, ki se nahajajo z zunanje strani.

Po 16. zahtevku se da s prednostjo na vodilo priviti s prirobnico zasnovan podporni prstan, ki položajno varuje vodilo, pri je čemer matica s kapo lahko uporabljena kot protimatica.
30 To je zlasti uporabno v izvedbi po 17. zahtevku, po katerem se da vodilo z luknjo večkomornega profila vstaviti do naleganja vznožne prirobnice na notranji okvir, opremljen z izvrtino, in s privitjem podpornega prstana namestiti do prislona na večkomornem profilu, posebno na zunanjem cevnem okviru poleg luknje. Ta oblika pritrditve zmanjša vsakršne

hladne mostove v notranjosti večkomornega profila, na katerega se da togo namestiti vodilo. Če naj se pri tem predvidi notranji vratni ročaj, se da po 18. zahtevku v nadaljnjo luknjo, predvideno v večkomornem profilu nasproti vhodne luknje, kot napenjalni kos vstaviti večrobi zatič, ki se ga da osno zvijačiti in ki je z vratnim ročajem povezan na po sebi znan način, npr. s prečnim zatičem, ki se ga skozi vrat ročaja potisne v eno od več nastavitvenih lukenj večrobega zatiča. Oblikosklepna zveza večrobega zatiča z vratnim ročajem po 19. zahtevku smotrno sledi z naslonitvijo prislonske plošče, ki je s pomočjo rebričenja povezana z vratnim ročajem, na cevni okvir, prednostno z aksialno togo/vrtljivo namestitvijo. S tem, da po 20. zahtevku z vijakom spet večrobi zatič prebada vretenko v vratnem izreзу vstavljene ključavnice, se na običajen način z delovanjem vratnega ročaja doseže tudi tu sojemanje vpada ključavnice.

Nadaljnje značilnosti, detajli in prednosti so razvidne iz zahtevkov kot tudi iz nadaljnjega opisa izvedbenih primerov, sklicujočih se na skice, kjer kaže

15

- sl. 1 glavne sestavne dele montažnega sklopa za vijačno pritrnitev, prikazane v medsebojno razstavljenem stanju,
- sl. 2a, 2b, 2c vsakokratni pogled na osni prereз različnih vgraditvenih stadijev sestavnih delov s sl. 1 do popolne vijačne pritrditve,
- 20 sl. 3a, 3b, 3c vsakokratni pogled na osni prereз vgraditve sestavnih delov montažnega sklopa poenostavljene izvedbene oblike do popolne vijačne pritrditve,
- sl. 4 sestavne dele vijačne pritrditve ta postavitev na vrata z notranjim ročajem, prikazane v medsebojno razstavljenem stanju,
- sl. 4a, 4b vsakokratni pogled na osni prereз sestavnih delov montažnega sklopa s sl. 4
- 25 na začetku in koncu montaže,
- sl. 5 glavne sestavne dele nadaljnje izvedbene oblike montažnega sklopa, prikazane v medsebojno razstavljenem stanju,
- sl. 5a, 5b vsakokratni pogled na prereз sestavnih delov montažnega sklopa s sl. 5 pri in po vgraditvi v večkomorni profil,
- 30 sl. 6 pogled na prereз še nadaljnje izvedbene oblike montažnega sklopa kot tudi večkomorni profil in zvezo vratnega ročaja in
- sl. 6a, 6b vsakokratni pogled na osni prereз sestavnih delov montažnega sklopa s sl. 6 pri in po montaži.



Predstavitev po sl. 1 ponazarja matico 20 s kapo z glavo 22, ki obsega dve vzporedni površini 23 za ključ in obodno zarezo v obliki kot črka V zasnovanega utora 24. Osno nasproti glave 22 je na podporni prirobnici 26 predvidena rama 25. Slepa odprtina 27, obrnjena od prirobnice 26 proti glavi 22, obsega notranji navoj 28.

5

Nadaljnji sestavni del na sl. 1 prikazanega montažnega sklopa je vijak 29 z vgrezno glavo, ki se ga da vstaviti v vodilo 30 s skožno luknjo 34 in se s svojo glavo lahko opira na vgreznino 35 vodila 30. Slednje obsega glavo 32 z dvema vzporednima površinama 33 za ključ in zunanjim navojem 36. Slednjemu je priključena vznožna prirobnica 31, ki se 10 nadaljuje s stebлом 37, katero nosi zunanji navoj 38 in obsega stožčasto končino 39. Na navoj 38 stebra 37 se da z notranjim navojem 46 privijačiti tulko 44 z lesnim navojem.

Še nadaljnji sestavni del montažnega sklopa s sl. 1 je razpirna matica 40, ki obsega valjasto nogo 41 z notranjim navojem kot tudi prijemni stožec oz. razpirno košaro 42. Le-ta obsega 15 z osnimi zarezami ločene jezike, katerih prosti konci obsegajo klinaste površine.

Posamezni montažni koraki so razvidni s sl. 2a do 2c. V prislonsko telo, npr. vrata, se najprej navpično glede na prislonsko ploskev A izvede izvrtino B s stopenjsko oblikovano razširitvijo E. Predmontirano enoto, sestojčo iz vodila 30 s privijačeno tulko 44, 20 vstavljenim vijakom 29 in razpirno matico 40 se po sl. 2a vstavi v stopničasto izvrtino B, E. Takoj ko se tulko 44 s prijemom (nepredstavljenega) orodja na površine 33 popolnoma uvije v stopničasto izvrtino B, E (sl. 2b), se lahko matico 22 s kapo z njenim navojem 28 privije na navoj 36 glave 32. Predtem pa je vsekakor potrebno vijak 29 tako močno pritegniti, da razpirna košara 42 s klinastimi površinami zdrсне po stožčastem koncu 39 25 stebra 37 in s tem pritisne jezike razpirne košare v ostenje izvrtine B. Mogoče je tudi, in po izumu predvideno, da se matico 22 opremi z vrezom 67, ki je na sl. 2b ponazorjen črtkano, da bi se na glavo vijaka 29 lahko nataknilo vrtilno orodje.

S sl. 2c je razvidno, da se v izvrtini B sidrano enoto skupaj z matico 20 s kapo prekrije s 30 podpornikom 12, ki obsega vez 14 kot tudi zunanjo ramo 16 in skožno luknjo 18, obrnjeno k matici-glavi 22. Votli konec H locnastega ročaja G sedi na rami 16 podpornika 12, ki s svojo vezjo prekriva prirobnici 26, 31 matice 20 oz. vodila 30. Prečni navojni zatič V drži konec H skupaj s podpornikom 12 na kot črka V zasnovanem utoru 24 matice 20. Ker se

le-ta s svojo prirobnico 26 opira na vznožno prirobnico 31 vodila 30, je ročaj **G** s svojim koncem **H** zanesljivo pritrjen na vgrajenem, v celoti z 10 označenem montažnem sklopu.

Primerljiv, toda poenostavljen izvedbeni primer je razviden s sl. 3a do 3c. Tu uporabljeni
5 montažni sklop obsega enakovrstne gradnike kot izvedbena oblika po sl. 2a do 2c, vendar odpade tulka 44 za tu predvideno pritrditev na trši material. Zaradi tega zadostuje tudi gladka izvrtina **B** brez razširitve **E**. Po vstavitvi vodila 30 skupaj z vijakom 29 in matico 40 v izvrtino **B** (sl. 3a) se vijak 29 pritegne in s tem razpre košaro 42; zatem se lahko privije matico 20 (sl. 3b). Mogoče pa je tudi, in po izumu predvideno, da je glava 32 vodila
10 30 zasnovana enodelno z matico 20, kar je na skici končane montaže (sl. 3c) predstavljeno kot izvedbena varianta. Tudi v tem primeru je na prirobnico 31 s svojo vezjo 14 prekrivajoče priključen podpornik 12, pri čemer konec **H** ročaja **G** sede na ramo 16 in se ga pričvrsti s pomočjo zatiča **V**. V splošnem se vidi, da utor 24 lahko obsega bolj sploščeno dno, tako da je na voljo večji prečni prerez matice 22 oz. vodila 30, s čimer se nevarnost
15 porušitve zmanjša na najmanjšo mero. Končina zatiča **V** je lahko ustrezno zaokrožena ali sploščena.

Nadaljnja izvedbena oblika montažnega sklopa je razvidna s sl. 4, pri čemer je podpornik za locnasti ročaj na tej skici ponovno izpuščen. Vidi se, da se da tulko 44 priviti na steblo
20 37 vodila 30, nakar se vijak 29 vstavi v glavo 32 in tako zasnovan sklop privijači v izvrtino **B** (sl. 4a). Z nasprotne strani vratnega krila **T** se skozi luknjo **L** lahko vnese četverorobi zatič 47, ki obsega osno navojno luknjo 48 za zvijačenje z vijakom 29. Razen tega obsega tudi prilagodne luknje 49, ki po vstavitvi prostega konca četverorobega zatiča v četverorobo luknjo 51 vratne kljuke 50 zagotovi pričvrstitev le-tega s prečnim zatičem (neprikazan) v
25 zahtevani osni globini (sl. 4b). Po natakritvi matice 20 se podpornik 12 skupaj s koncem **H** ročaja **G** z zunanje strani vrat **T** poveže z zatičem **V**. Kot se vidi, zatič 47 ne predira zgolj luknje **L**, temveč tudi izrez **S**, ki na običajen način sprejme (tu neprikazano) ključavnico, pri čemer zatič 47 oblikosklepno predira vretenko le-te. Enoto prislonske plošče in ščita 52, ki je skupaj z vodili 53 z mejnikom 54 pritrjena na kljuki 50, se na običajen
30 način zvijači na notranji strani vrat in pokrije s ščitom 52.

Medtem ko že opisani izvedbeni primeri pojasnjujejo vijačno pritrditev na masivni material, posebno lesena vrata, je izvedbena oblika po sl. 5 namenjena za pritrditev na večkomorni

profil **M**, ki sestoji iz zunanjega cevnega okvira **R** in notranjega okvira **I**. Slednji je lahko opremljen z ojačitvijo **P** (sl. 5a, 5b), kot je to običaj pri profilih iz umetne snovi. Za vijlačno pritrnitev tu predvideni montažni sklop dodatno obsega podporni prstan s prirobnico 56 in izvrtino 57 takšne širine, da gre glava vijaka 29 lahko skozi in da se da notranji navoj 58 5 z vijaki z navojem 36 vodila 30. Prirobnica 56 ima enak zunanji premer kot prirobnica 26 matice 20, ki se jo prav tako da z njenim navojem 28 priviti na navoj 36 glave 32, pri čemer v končni legi prevzame funkcijo protimatice.

Vodilo 30 obsega v prirobnici 31 poglobitev 59, ki je namenjena sprejemu vrhnje puše 61 10 razpirne tulke 60. Le-ta je opremljena s proč od prirobnice 31 obrnežno razpirno košaro 62 s klinastimi površinami 63, ki pri zvižčenju z vijakom 29 zdrsnejo po nasproti usmerjeni stožčasti matici 64.

Na sl. 5a je prikazano, da se predzvižčeno enoto vodila 30, vijaka 29, tulke 60 in matice 15 64 tako vtakne skozi izvrtino 65 na zunanjem okviru **R**, da prirobnica 31 sede na ojačitev **P** na okviru **I**. Prstan 55 se nato privije na glavo 32, dokler prirobnica 56 poravnano ne naleže na okvir **R** (sl. 5a). Sedaj se lahko vijak 29 pritegne, s čimer matica 64 razpre košaro 62 in s tem enoto fiksira na okvir **I**. Zatem se matico 20 z vijaki z glavo 32, kar pritrnitev zavaruje na način protimatice. Tako poveznjen podpornik 12 s svojo vezjo 14 objema obe 20 prirobnici 31, 26 in se po sebi prekrije s koncem **H** ročaja **G** do prislona na ramo 16. Zatič **V** drži konec **H** (sl. 5b).

Še drugi izvedbeni primer po sl. 6 je podoben tistemu s sl. 4, pri čemer pa namesto okvira iz masivnega lesa ponovno nastopa večkomorni profil **M**. Zunaj so pritrjeni gradniki 20, 29, 25 55, 30 kot že opisano, s tem da se vodilo 30 skozi izvrtino 65 vstavi do naleganja prirobnice na ploskev **A** ojačitve **P**. Prstan 55 fiksira vodilo 30, nakar se vstavi vijak 29 in z vijaki z luknjo 48 v zatiču 47 (sl. 6a). Pri prilagojeni globini privitja se kljuko 50 preko njene luknje 51 s prečnim zatičem (neprikazan) pritrdi preko prilagodnih lukenj zatiča 47, tako da se da enoto prislonske plošče in štita 52 tesno nalegajoče z vijaki poleg luknje **L** na zunanjem 30 okviru **R**. Potem ko je matica 20 zunaj privijačena na glavo 32, podpornik 12 pa je prekrit, se slednjega skupaj s koncem **H** ročaja **G** na njem ponovno fiksira z zatičem **V** (sl. 6b).

Izum ni omejen na predstavljene izvedbene in uporabne primere. Pomembno je, da se

enostransko pritrnitev locnastega ročaja zlasti na vratih **T** ali profilih **M** izvede brez prekrivnih elementov, pri čemer se držanje za podpornik 12 prevzame od glave 32 vodila 30 - prednostno ob vključitvi matice 20. Konec **H** ročaja **G** se opira neposredno na prirobnico 31, ne pa na ploskev **A** samo, tako da pri uporabi ročaja ne pride do učinkovanja na površino vrat ali okvira. Za pritrnitev zlasti na mehak les nudi tulka 44 dodatno povezovalno varnost. Pri večkomornih profilih **M** služi notranji okvir **I** ali ojačitev **P** kot nosilec za vijačno pritrnitev, ki se zato v vsakem primeru sidra globoko v notranjosti, in sicer brez hladnih mostov. V vseh primerih je mogoča delna predmontaža, sprememba ali poškodba zunanjih vidnih plasti pa pri strokovni montaži ni mogoča. Sistem vijačne pritrnitve po izumu je primeren tudi za povezavo z notranjo vratno kljuko, pri čemer razen ščita (za njegovo običajno prislonsko ploščo) niso potrebni nikakršni pokrivni elementi.

Bistvene prednosti izuma ležijo v tem, da za montažo votlih koncev **H** locnastega ročaja **G** v izvrtino **B** na prislonski ploskvi **A** vodilo 30 za vijak 29 obsega prirobnico 31, ki se jo da povezati z razpirnimi deli 39, 40, 60, 64 ali napenjalnim telesom 47 in na katero se opira tulkasti podpornik 12, ki je s prednostjo lahko privarjen v votli konec **H**. Na glavo 32 vodila 30 se da priviti matico 20, ki obsega utor 24 za fiksiranje konca **H** z zatičem **V** in, tako kot glava 32, površine 33 oz. 23 za ključ. Steblo 37 vodila 30 s koncem 39 ali njemu nasproti obrnjeno matico 64 se da z vijakom 29 potegniti v matico 40 ali tulko 60, s čimer se razpre košaro 42, 62. Z napetjem zatiča 47 se kljuka 50 pritrditi npr. na profilu **M**, pri čemer se vodilo 30 zunaj zavaruje s prstanom 55.

Vse iz zahtevkov, opisa in skic izhajajoče značilnosti in prednosti, vključno s konstrukcijskimi detajli in prostorskimi razporeditvami, so lahko izumiteljske tako po sebi kot tudi v najrazličnejših kombinacijah.



Seznam referenčnih oznak

A	prislonska ploskev	M	večkomorni profil
B	izvrtina	P	ojačitev
5 E	razširitev	R	ceveni okvir
G	locnasti ročaj	S	izrez za ključavnico
H	votli konec	T	vrata
I	notranji okvir	V	prečni navojni zatič
L	luknja		
10 10	montažni sklop	39	stožčasta končina
12	podpornik	40	razpirna matica
14	vez	41	valjasta noga
16	rama	42	razpirna košara/prijemni stožec
18	skoznja luknja	43	klinaste površine
15 20	matica s kapo	44	tulka z lesnim navojem
22	glava	45	širok navoj
23	površine za ključ	46	notranji navoj
24	kot črka V zasnovan utor	47	čtetverorobi zatič
25	rama	48	osna navojna luknja
20 26	podporna prirobnica	49	prilagodne luknje
27	slepa odprtina	50	vratna kljuka
28	notranji navoj	51	čtetveroroba luknja
29	vijak	52	ščit
30	vodilo	53	vodilo (elementi)
25 31	vznožna prirobnica	54	mejnik
32	glava	55	podporni prstan
33	površine za ključ	56	prirobnica
34	skoznja luknja	57	izvrtina
35	vgreznina/poglobitev	58	notranji navoj
30 36	zunanji navoj	59	poglobitev
37	steblo	60	razpirna tulka
38	zunanji navoj	61	vrhnja puša



- 62 razpirna košara
- 63 klinaste površine
- 64 stožčasta matica
- 65 izvrtina
- 5 66 prislonska plošča
- 67 vrez

HOPPE AG

Za: _____

PATENTNA PISARNA, d.o.o.
LJUBLJANA, ČOPOVA 14

ki radialno predira votli konec in podpornik (12).

- 5
9. Pritrditev po enem od zahtevkov 4 do 8, *značilna po tem*, da glava (32) in/ali matica (20) obsega nastavne ploskve za orodje, posebno vzporedne sploščitve (33 oz. 23) v vnaprej podanem zevu ključa.
- 10
10. Pritrditev po enem od zahtevkov 1 do 9, *značilna po tem*, da vodilo (30) obsega iz prirobnice (31) izhajajoče steblo (37) s stožčastim koncem (39), ki se ga da z vijakom (29) potegniti v razpirni kos (40, 60).
- 15
11. Pritrditev po zahtevku 10, *značilna po tem*, da se da na steblo (37), zasnovano z zunanjim navojem (38), priviti tulko (44) z lesnim navojem, ki po sebi zunaj obsega širok navoj (45).
- 20
12. Pritrditev po zahtevku 10 ali 11, *značilna po tem*, da je razpirni kos razpirna matica (40), ki obsega valjasto nogo (41) z notranjim navojem in k prirobnici (31) odprto, prednostno s klinastimi površinami (43) zasnovano razpirno košaro (42).
- 25
13. Pritrditev po zahtevku 10 ali 11, *značilna po tem*, da je razpirni kos razpirna tulka (60), ki obsega od prirobnice (31) proč obrnjeno odprto, prednostno s klinastimi površinami (63) zasnovano razpirno košaro (62), ki se jo da razširiti s stožčasto matico (64), obrnjeno nasproti omenjeni košari.
- 30
14. Pritrditev po zahtevku 13, *značilna po tem*, da prirobnica (31) obsega poglobitev (59) za zlasti oblikosklepen sprejem in podpiranje vrhnje puše (61) tulke (60).
15. Pritrditev po enem od zahtevkov 1 do 11, *značilna po tem*, da se da v luknjo (L), poravnano z izvrtino (B), kot napenjalni kos vstaviti z osno navojno luknjo (48) zasnovan in z vijakom (29) osno povezljiv večrobi zatič (47), na katerega se da pritrčiti vratno kljuko (50).
16. Pritrditev po enem od zahtevkov 1 do 15, *značilna po tem*, da se da na vodilo (30) priviti s prirobnico (56) zasnovan podporni prstan (55).

17. Pritrditev po zahtevku 16, *značilna po tem*, da se da vodilo (30) skozi luknjo (65) vstaviti v večkomorni profil (M) do naleganja prirobnice (31) na notranji okvir (I), opremljen z izvrtino (B), in s privitjem prstana (55) namestiti do prislona na profilu (M), posebno na zunanjem cevnem okviru (R) poleg vhodne luknje (65).

5

18. Pritrditev po zahtevku 17, *značilna po tem*, da se da v nadaljnjo luknjo (L), predvideno v profilu (M) nasproti luknje (65), kot napenjalni kos vstaviti večrobi zatič (47), ki je opremljen z luknjo (48) in se ga da osno zvijačiti z vijakom (29) in na katerega se da pritrditi vratno kljuko (50).

10

19. Pritrditev po zahtevku 15 ali 18, *značilna po tem*, da se da z oblikosklepno zvezo zatiča (47) s kljuko (50) slednjo z naslonitvijo prislonske plošče, ki je s pomočjo rebričenja povezana z vratno kljuko, na cevni okvir pritrditi aksialno togo/vrtljivo.

15 20. Pritrditev po zahtevku 15 do 19, *značilna po tem*, da z vijakom (29) speti zatič (47) prebada vretenko v izrez (S) vrat (T) vstavljene ključavnice.

20

HOPPE AG

Za:

PATENTNA PISARNA, d.o.o.
LJUBLJANA, ČOPOVA

25

30

Povzetek

Za montažo votlih koncev (**H**) locnastega ročaja (**G**) v izvrtino (**B**) na prislonski ploskvi (**A**) obsega vodilo (30) za vijak (29) vznožno prirobnico (31), ki se jo da povezati z razpirnimi deli (39, 40, 60, 64) ali napenjalnim telesom (47), in naktero se opira kot tulka zasnovan 5 podpornik (12), ki objema konec (**H**). Na glavo (32) vodila (30) se da priviti matico (20) s kapo, ki obsega obodni utor (24) za fiksiranje konca (**H**) z navojnim zatičem (**V**) in površine (33 oz. 23) za ključ, tako kot glava (32). Steblo (37) vodila (30) s stožčastim koncem (39) ali njemu nasproti obrnjeno stožčasto matico (64) se da s pomočjo vijaka (29) 10 potegniti v razpirno matico (40) ali razpirno tulko (60), s čimer se razpre razpirno košaro (42, 62). Z napetjem večrobega zatiča (47) se da vratno kljuko (50) pritrčiti npr. na večkomorni profil (**M**), pri čemer se vodilo (30) zunaj varuje s podpornim prstanom (55).

Sl. 2c

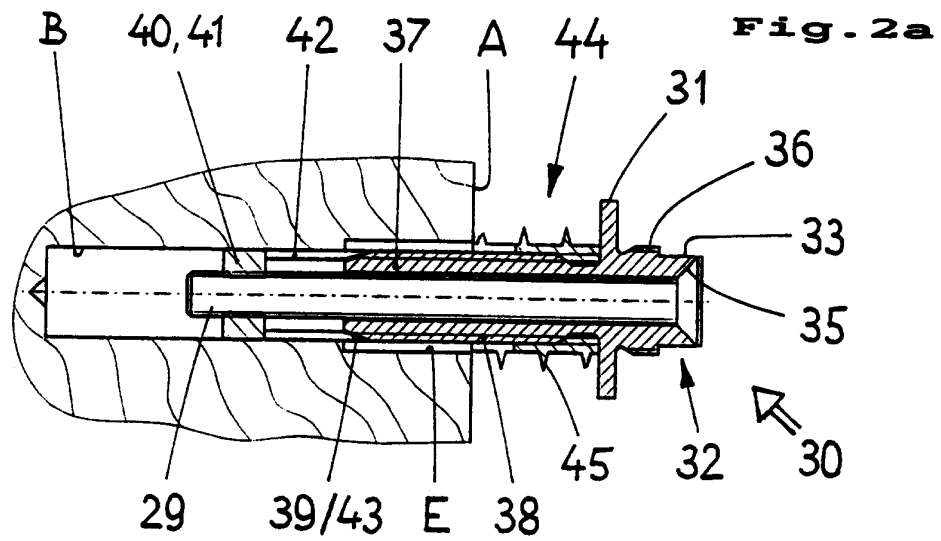


Fig. 2a

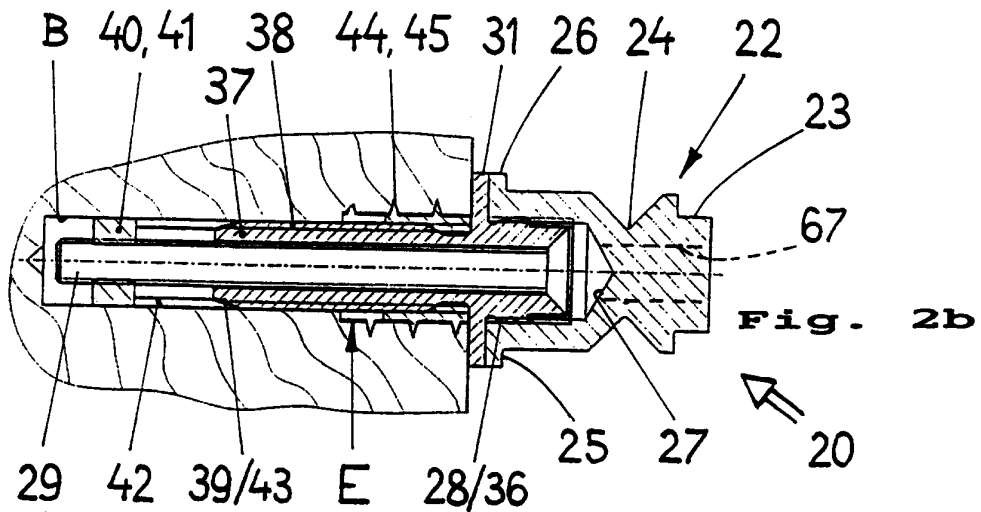


Fig. 2b

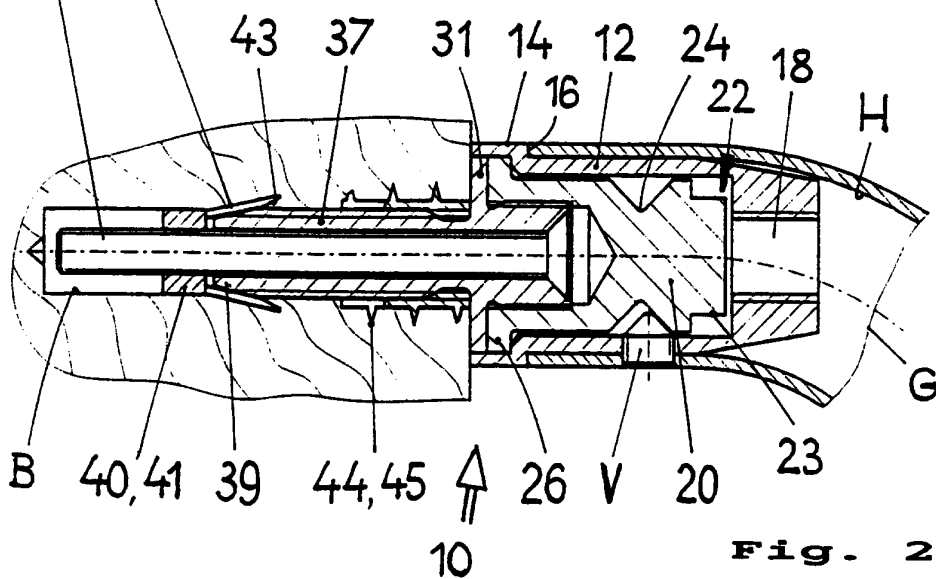
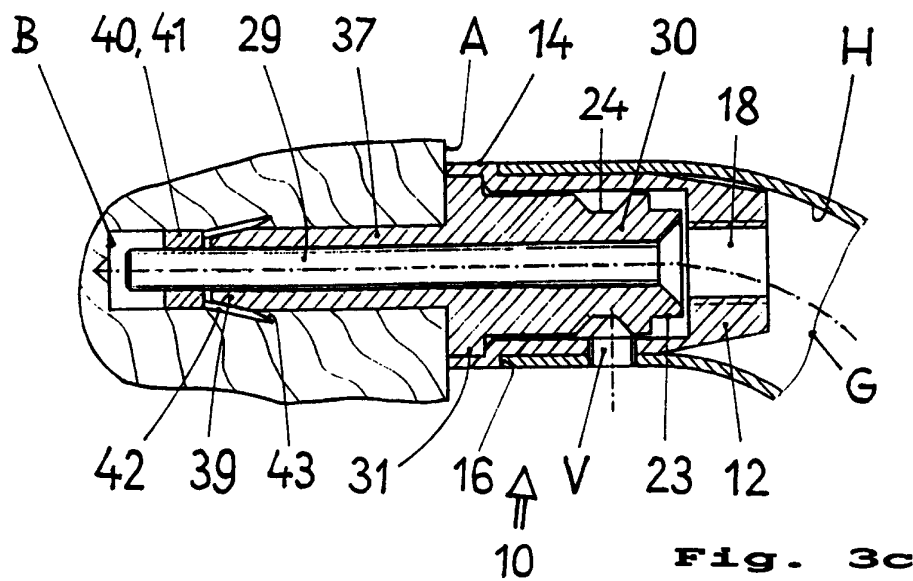
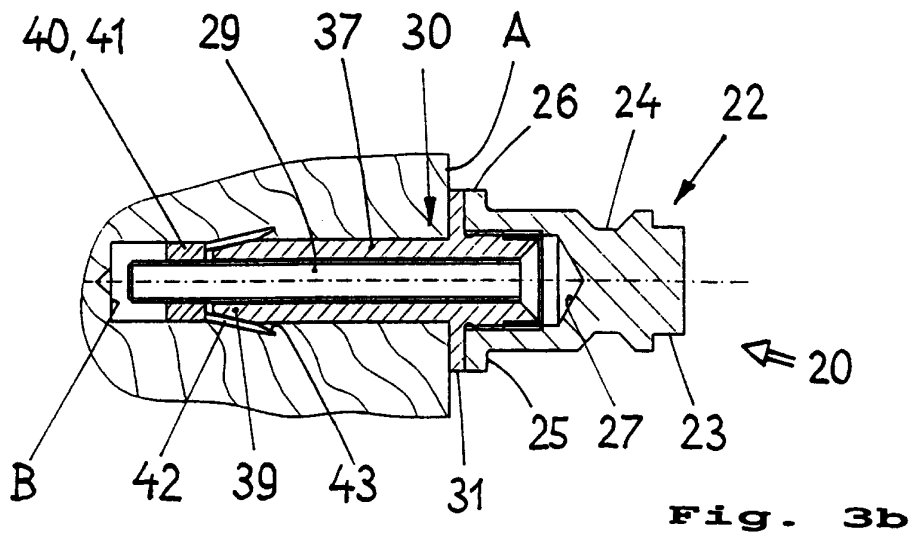
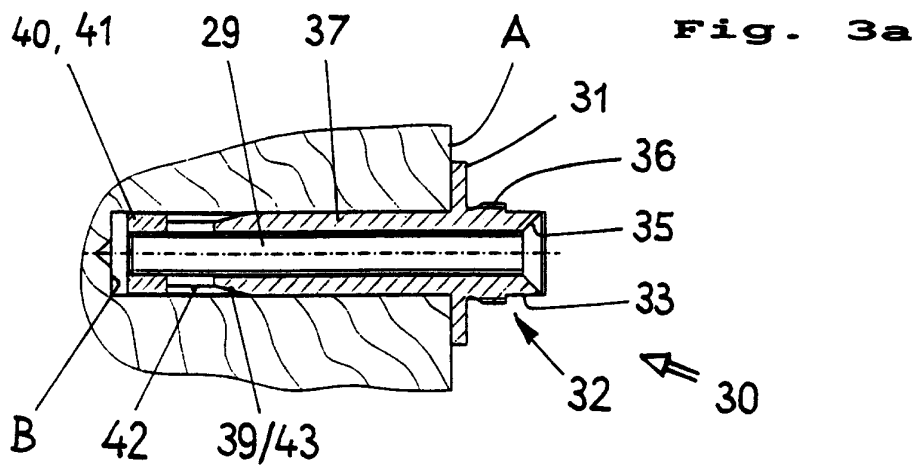


Fig. 2c



Tran

4/9

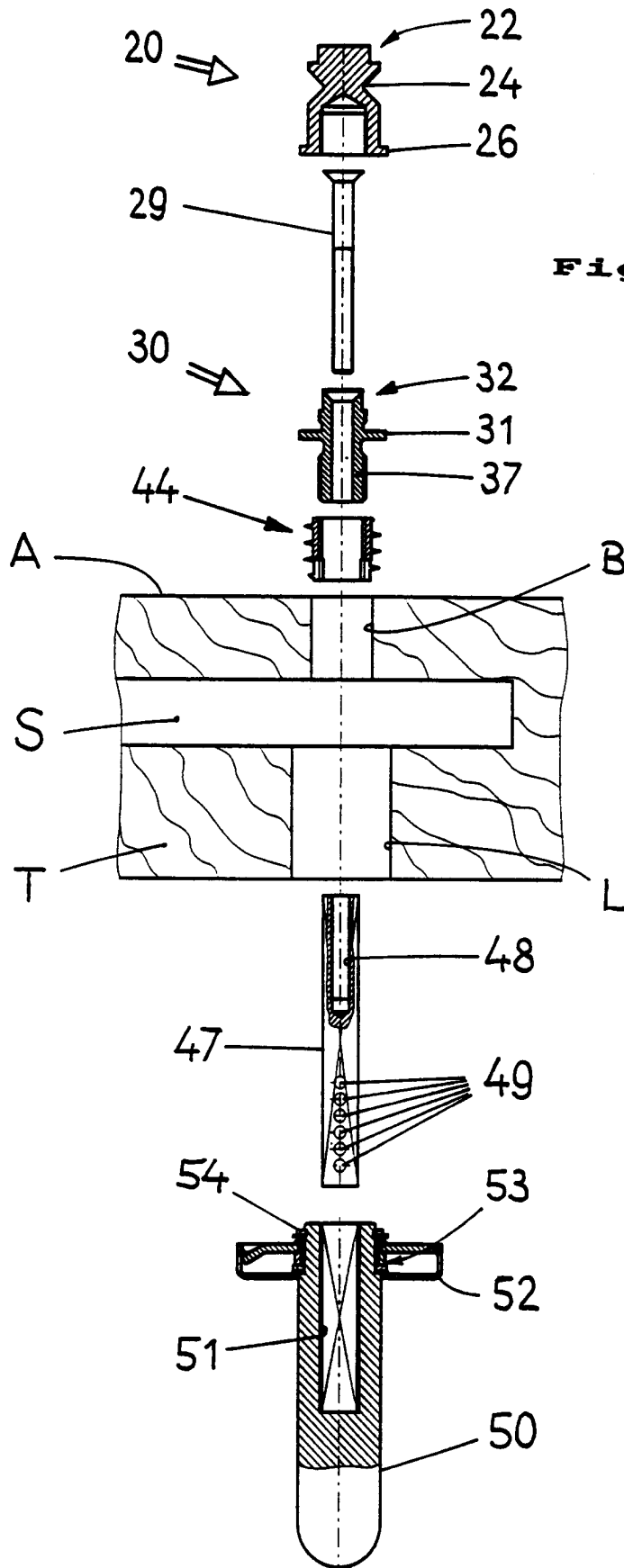


Fig. 4

Zai



Fig. 4a

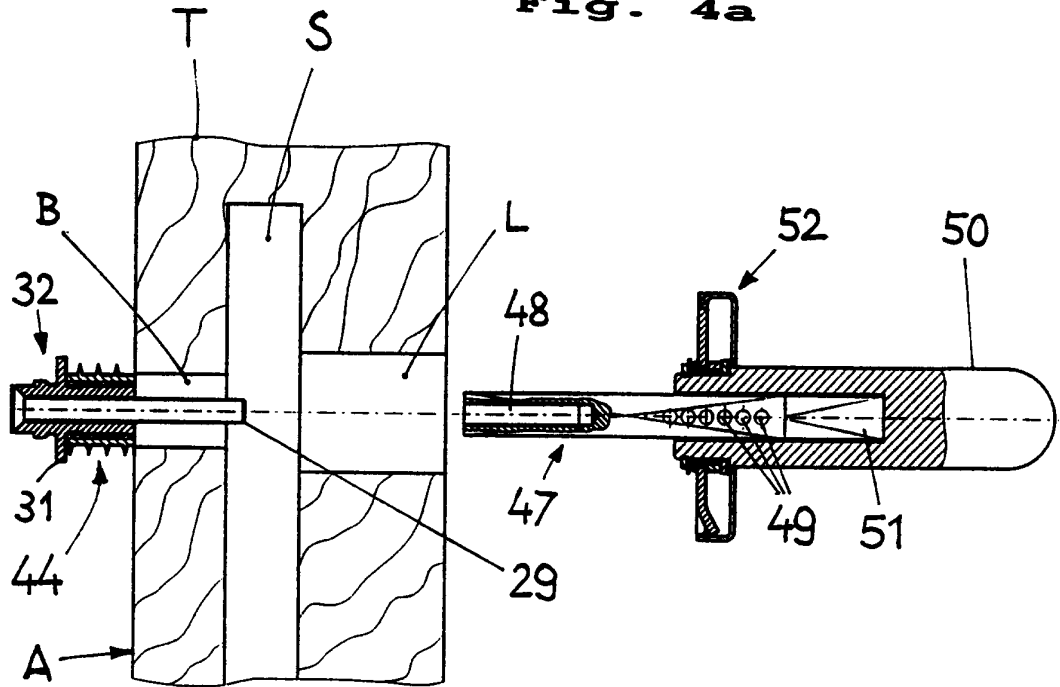
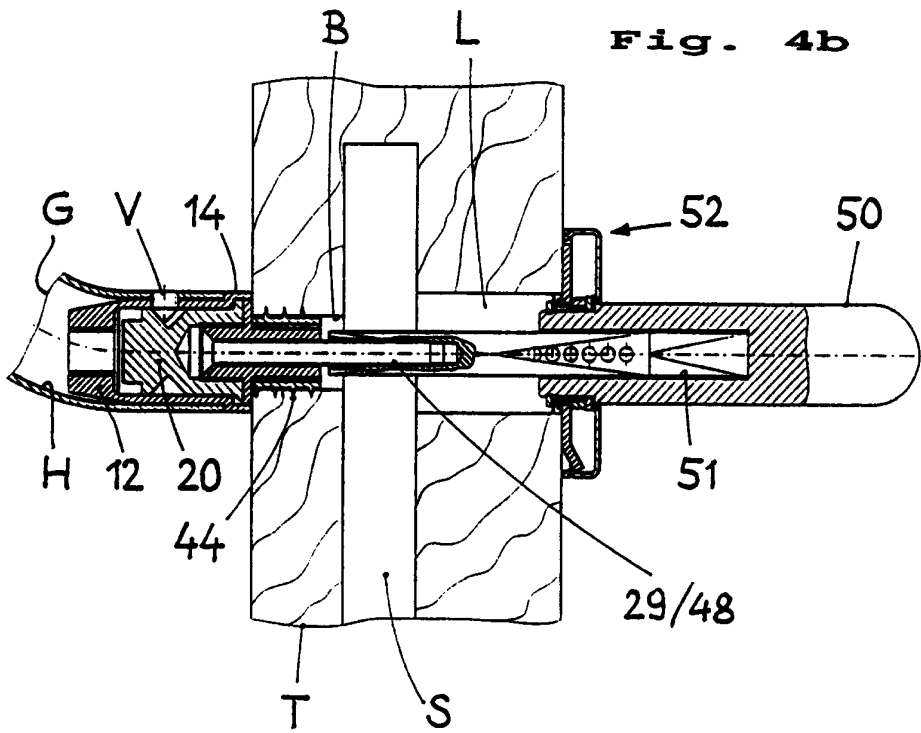


Fig. 4b



Travi

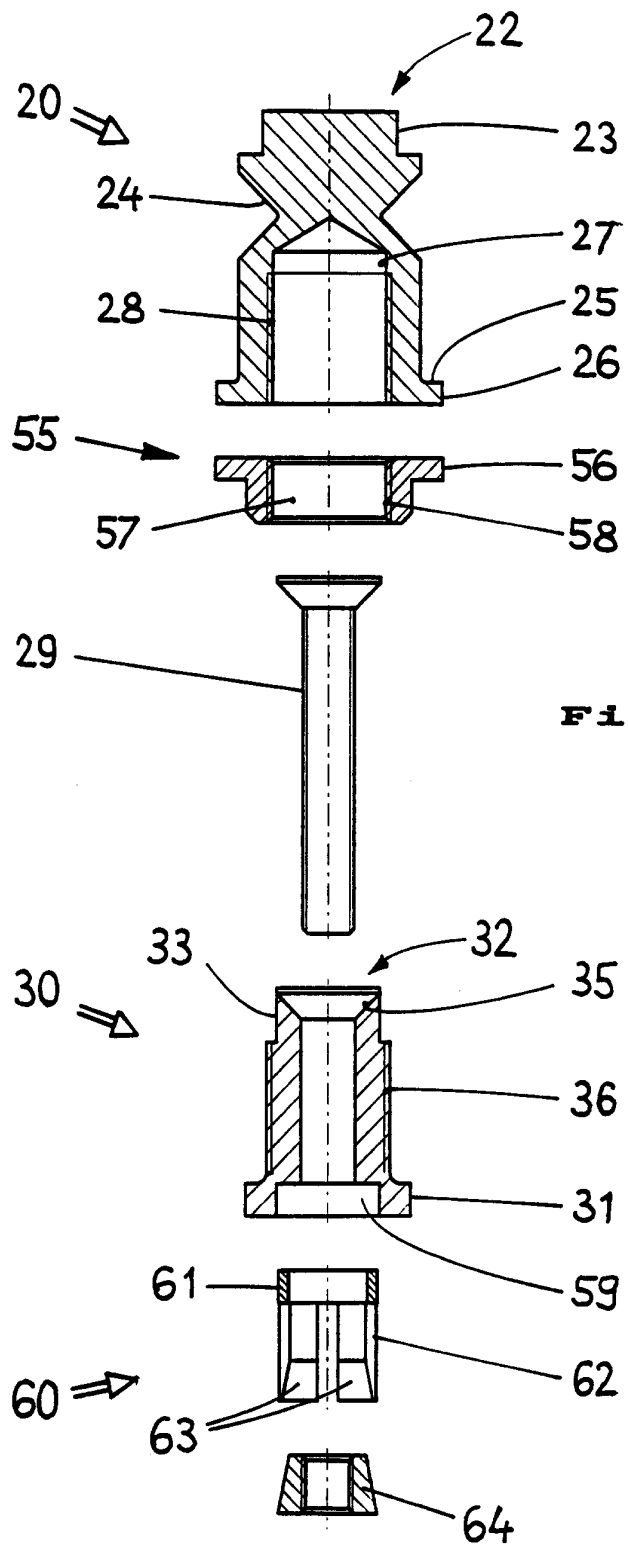


Fig. 5

Tri

8/9

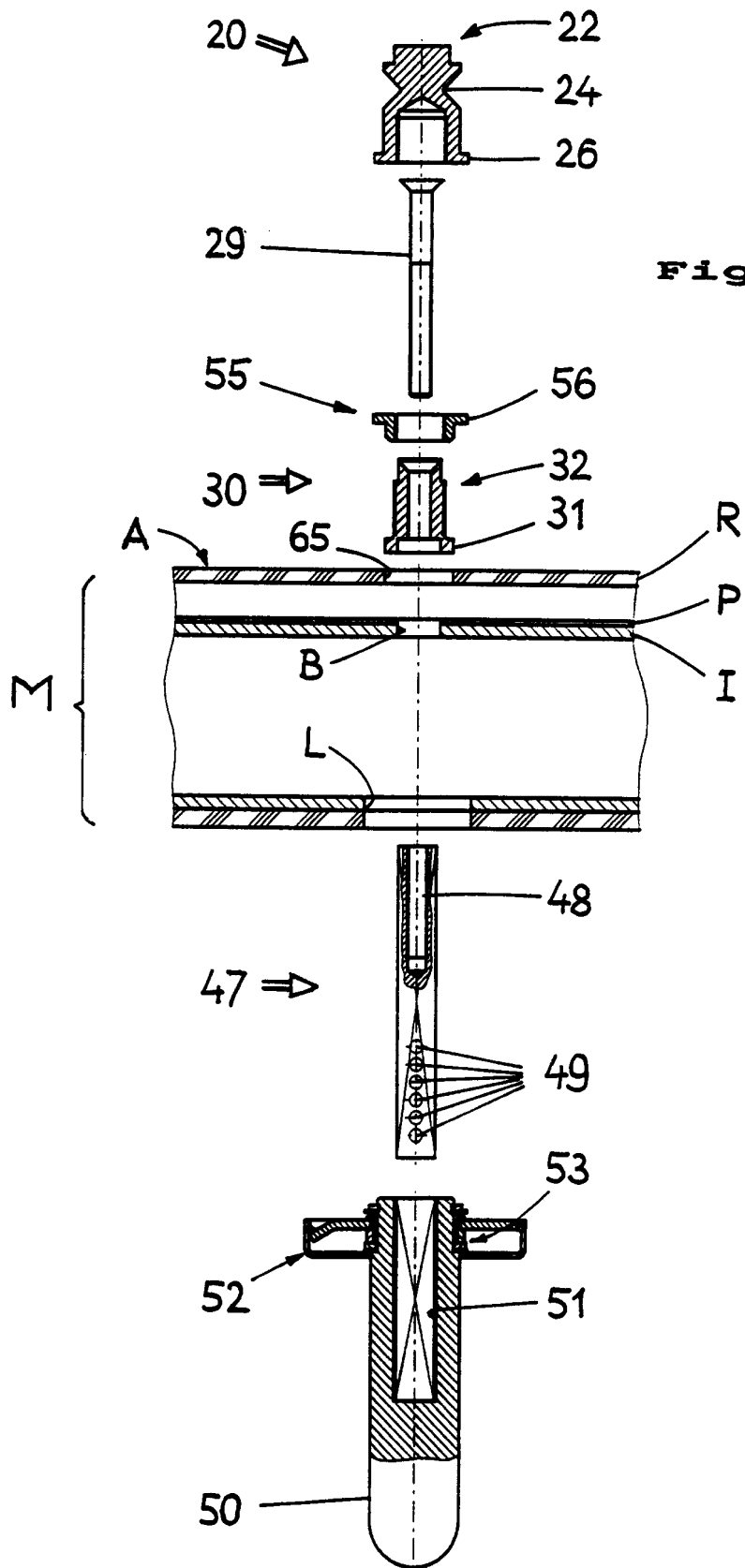


Fig. 6

Frank

Fig. 6a

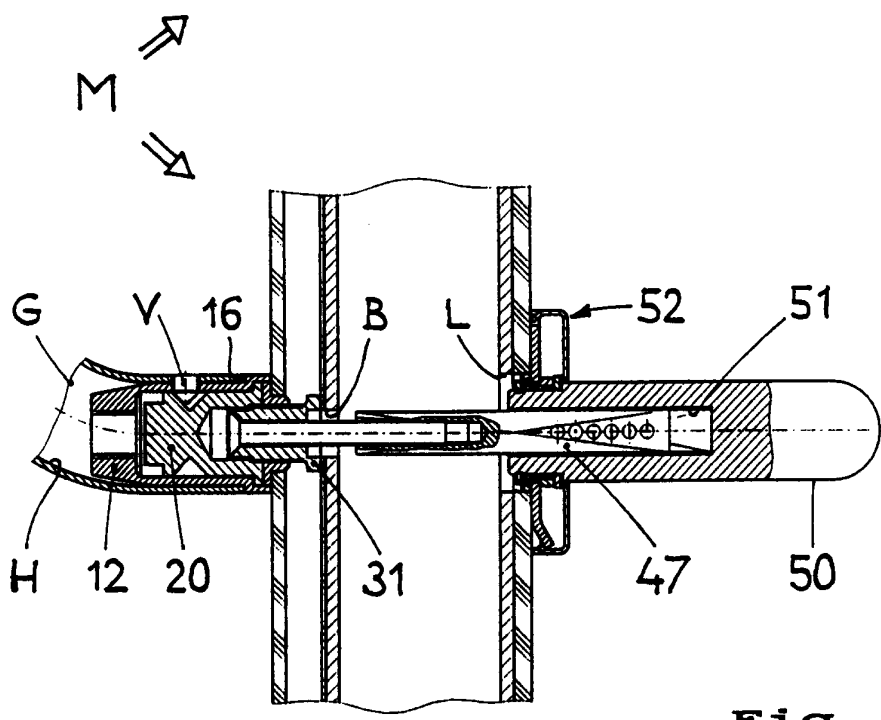
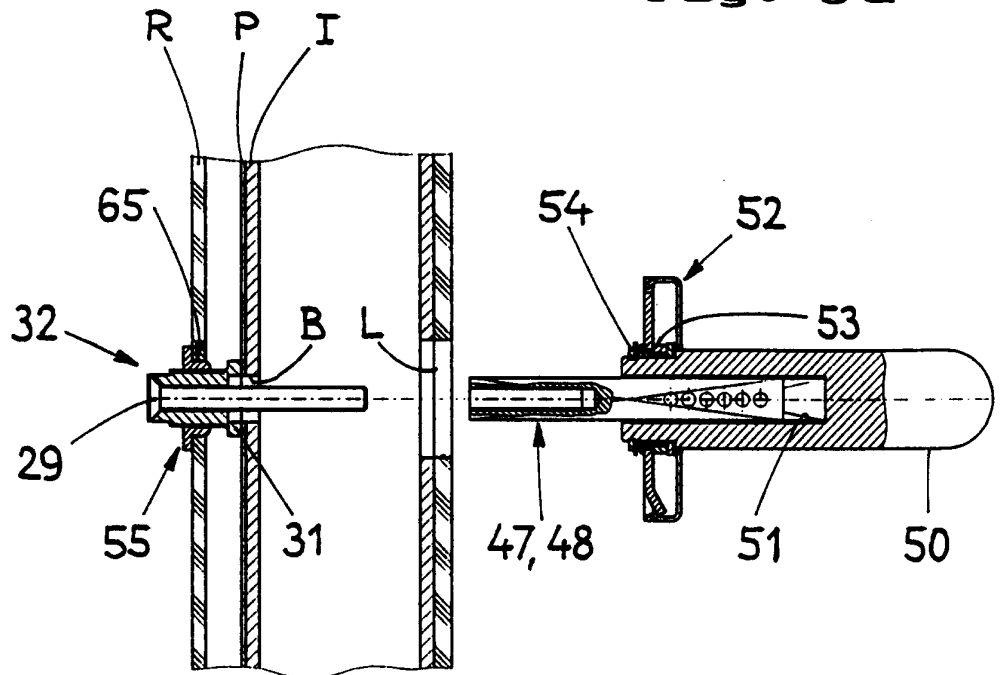


Fig. 6b

Zam