



(12)实用新型专利

(10)授权公告号 CN 206689115 U

(45)授权公告日 2017.12.01

(21)申请号 201720372311.X

(22)申请日 2017.04.11

(73)专利权人 张翔

地址 734100 甘肃省张掖市甘州区北环路
87号4单元301

(72)发明人 张翔

(51)Int.Cl.

B08B 3/02(2006.01)

B08B 3/10(2006.01)

B08B 3/14(2006.01)

B08B 13/00(2006.01)

F26B 23/00(2006.01)

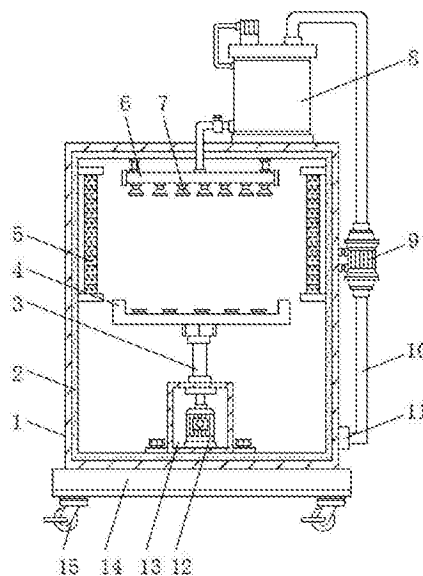
权利要求书1页 说明书3页 附图3页

(54)实用新型名称

一种美术工艺品的生产装置

(57)摘要

本实用新型公开了一种美术工艺品的生产装置,包括箱体,所述箱体的内腔底部安装有防水机箱,所述防水机箱的内部设置有旋转电机,所述旋转电机的输出轴通过联轴器连接有旋转轴,所述旋转轴的顶端通过连接套与旋转台连接,所述箱体的内壁上对称安装有陶瓷加热器,所述箱体的顶部固定有蓄水箱,所述蓄水箱的一侧底部连接有导流管,所述导流管穿过箱体并与清洗喷管连通,所述箱体的一侧底部设有排污口,所述排污口的上侧安装有循环水泵,所述循环水泵的两端分别通过循环水管与排污口和蓄水箱连通。本实用新型,集具对美术工艺品清洗和烘干于一体,操作简单,使用方便,工作效率高,且能够将清洗后的废水过滤除杂后重新利用,大大节约了水资源。



1. 一种美术工艺品的生产装置,包括箱体(1),其特征在于:所述箱体(1)的底部固定有底座(14),所述底座(14)的底部四个拐角处均安装有万向轮(15),所述箱体(1)的内腔底部安装有防水机箱(13),所述防水机箱(13)的内部设置有旋转电机(12),所述旋转电机(12)的输出轴通过联轴器连接有旋转轴(3),所述旋转轴(3)的顶端通过连接套与旋转台(4)连接,所述旋转台(4)上设置有等间距分布的吸盘(21),所述箱体(1)的内壁上对称安装有陶瓷加热器(5),且两个陶瓷加热器(5)分别位于旋转台(4)的一侧上方,所述箱体(1)的顶部固定有蓄水箱(8),所述蓄水箱(8)的一侧底部连接有导流管(18),所述导流管(18)穿过箱体(1)并与清洗喷管(6)连通,所述清洗喷管(6)通过固定螺栓安装在箱体(1)的内腔顶壁上,且清洗喷管(6)的底部设置有均匀分布的清洗喷头(7),所述箱体(1)的一侧底部设有排污口(11),所述排污口(11)的上侧安装有循环水泵(9),所述循环水泵(9)的两端分别通过循环水管(10)与排污口(11)和蓄水箱(8)连通,所述箱体(1)的一侧通过铰链铰接有密封箱门(22),所述密封箱门(22)上设置有操控面板(24)。

2. 根据权利要求1所述的一种美术工艺品的生产装置,其特征在于:所述箱体(1)的内侧设置有一层铝箔岩棉保温板层(2)。

3. 根据权利要求1所述的一种美术工艺品的生产装置,其特征在于:所述密封箱门(22)上设置有可视窗(23),所述可视窗(23)位于操控面板(24)上侧。

4. 根据权利要求1所述的一种美术工艺品的生产装置,其特征在于:所述操控面板(24)上设置有显示屏和功能键。

5. 根据权利要求1所述的一种美术工艺品的生产装置,其特征在于:所述导流管(18)上套设有电磁阀(19)。

6. 根据权利要求1所述的一种美术工艺品的生产装置,其特征在于:所述蓄水箱(8)的内部设置有过滤网(20)。

7. 根据权利要求1所述的一种美术工艺品的生产装置,其特征在于:所述蓄水箱(8)的顶部一侧安装有增压泵(16),所述增压泵(16)通过增压管(17)与蓄水箱(8)连通。

8. 根据权利要求1所述的一种美术工艺品的生产装置,其特征在于:所述万向轮(15)上设置有刹车片。

一种美术工艺品的生产装置

技术领域

[0001] 本实用新型涉及美术工艺品加工设备技术领域,具体是一种美术工艺品的生产装置。

背景技术

[0002] 美术工艺品是以美术技巧制成的各种与实用相结合并有欣赏价值的物品,中国的美术工艺品种类繁多,分十几大类,数百小类,品种数以万计,花色不胜枚举,其中以陶瓷美术工艺品最为出名,陶瓷美术工艺品在生产的过程中需要对其进行清洗,以除去其表面上的灰尘等杂质,传统的清洗方式,是人工将陶瓷美术工艺品放在清洗桶内进行清洗,这种人工清洗的方式,不仅清洗速度慢、清洗效果差,而且浪费水资源,且在清洗后,还需要将美术工艺品转移到另一个设备上进行了烘干,大大增加了工人的劳动强度。

实用新型内容

[0003] 本实用新型的目的在于提供一种美术工艺品的生产装置,以解决现有技术中的问题。

[0004] 为实现上述目的,本实用新型提供如下技术方案:一种美术工艺品的生产装置,包括箱体,所述箱体的底部固定有底座,所述底座的底部四个拐角处均安装有万向轮,所述箱体的内腔底部安装有防水机箱,所述防水机箱的内部设置有旋转电机,所述旋转电机的输出轴通过联轴器连接有旋转轴,所述旋转轴的顶端通过连接套与旋转台连接,所述旋转台上设置有等间距分布的吸盘,所述箱体的内壁上对称安装有陶瓷加热器,且两个陶瓷加热器分别位于旋转台的一侧上方,所述箱体的顶部固定有蓄水箱,所述蓄水箱的一侧底部连接有导流管,所述导流管穿过箱体并与清洗喷管连通,所述清洗喷管通过固定螺栓安装在箱体的内腔顶壁上,且清洗喷管的底部设置有均匀分布的清洗喷头,所述箱体的一侧底部设有排污口,所述排污口的上侧安装有循环水泵,所述循环水泵的两端分别通过循环水管与排污口和蓄水箱连通,所述箱体的一侧通过铰链铰接有密封箱门,所述密封箱门上设置有操控面板。

[0005] 优选的,所述箱体的内侧设置有一层铝箔岩棉保温板层。

[0006] 优选的,所述密封箱门上设置有可视窗,所述可视窗位于操控面板上侧。

[0007] 优选的,所述操控面板上设置有显示屏和功能键。

[0008] 优选的,所述导流管上套设有电磁阀。

[0009] 优选的,所述蓄水箱的内部设置有过滤网。

[0010] 优选的,所述蓄水箱的顶部一侧安装有增压泵,所述增压泵通过增压管与蓄水箱连通。

[0011] 优选的,所述万向轮上设置有刹车片。

[0012] 与现有技术相比,本实用新型的有益效果是:本实用新型,集具对美术工艺品清洗和烘干于一体,操作简单,使用方便,工作效率高,通过在清洗喷管底部设置有的等间距分

布的清洗喷头,可以实现对美术工艺品的快速清洗,且清洗更加均匀,清洗效果好,通过在箱体一侧设置有的循环水泵和在蓄水箱内设置有的过滤网,循环水泵能够将废水抽入到蓄水箱中,进入到蓄水箱中的废水经过滤网的过滤除杂后重新被利用,使得水资源得到循环利用,避免浪费,通过在箱体的内壁上对称安装有的陶瓷加热器,可以实现对美术工艺品快速加热烘干的功能,且具有长寿命、保温性能好、机械性能强、耐腐蚀等优点,通过在防水机箱内部设置有的旋转电机,旋转电机工作时能够通过旋转轴带动旋转台匀速旋转,使得陶瓷加热器能够更加均匀、快速地对美术工艺品加热烘干,节省了烘干时间,提高了烘干效率,通过在旋转台上设置有的吸盘,使用时,可以利用吸盘将美术工艺品稳固在旋转台上,避免在旋转的过程中美术工艺品从旋转台上掉落造成不必要的损失,通过在箱体内壁上设置有一层铝箔岩棉保温板层,提高了箱体的隔热保温效果,避免烘干的过程中能量流失,造成浪费,通过在密封箱门上设置有的可视窗,工作人员可以透过可视窗观察美术工艺品的清洗、烘干情况,以便做出相应的调整,通过在底座底部安装有的万向轮,便于将该装置移动到指定的地方使用,搬运方便。

附图说明

[0013] 图1为本实用新型的结构示意图;

[0014] 图2为本实用新型的蓄水箱结构示意图;

[0015] 图3为本实用新型的蓄水箱内部结构示意图;

[0016] 图4为本实用新型的旋转台结构示意图;

[0017] 图5为本实用新型的箱体主视图。

[0018] 图中:1-箱体、2-铝箔岩棉保温板层、3-旋转轴、4-旋转台、5-陶瓷加热器、6-清洗喷管、7-清洗喷头、8-蓄水箱、9-循环水泵、10-循环水管、11-排污口、12-旋转电机、13-防水机箱、14-底座、15-万向轮、16-增压泵、17-增压管、18-导流管、19-电磁阀、20-过滤网、21-吸盘、22-密封箱门、23-可视窗、24-操控面板。

具体实施方式

[0019] 下面将结合本实用新型实施例中的附图,对本实用新型实施例中的技术方案进行清楚、完整地描述,显然,所描述的实施例仅仅是本实用新型一部分实施例,而不是全部的实施例。基于本实用新型中的实施例,本领域普通技术人员在没有做出创造性劳动前提下所获得的所有其他实施例,都属于本实用新型保护的范围。

[0020] 请参阅图1-5,本实用新型实施例中,一种美术工艺品的生产装置,包括箱体1,箱体1的底部固定有底座14,底座14的底部四个拐角处均安装有万向轮15,便于将该装置移动到指定的地方使用,搬运方便,箱体1的内腔底部安装有防水机箱13,防水机箱13的内部设置有旋转电机12,旋转电机12的输出轴通过联轴器连接有旋转轴3,旋转轴3的顶端通过连接套与旋转台4连接,通过旋转电机12,旋转电机12工作时能够通过旋转轴3带动旋转台4匀速旋转,使得陶瓷加热器5能够更加均匀、快速地对美术工艺品加热烘干,节省了烘干时间,提高了烘干效率,旋转台4上设置有等间距分布的吸盘21,使用时,可以利用吸盘21将美术工艺品稳固在旋转台4上,避免在旋转的过程中美术工艺品从旋转台4上掉落造成不必要的损失,箱体1的内壁上对称安装有陶瓷加热器5,两个陶瓷加热器5分别位于旋转台4的一侧

上方,陶瓷加热器5可以实现对美术工艺品快速加热烘干的功能,且具有长寿命、保温性能好、机械性能强、耐腐蚀等优点,箱体1的顶部固定有蓄水箱8,蓄水箱8的一侧底部连接有导流管18,导流管18穿过箱体1并与清洗喷管6连通,清洗喷管6通过固定螺栓安装在箱体1的内腔顶壁上,清洗喷管6的底部设置有均匀分布的清洗喷头7,可以实现对美术工艺品的快速清洗,且清洗更加均匀,清洗效果好,箱体1的一侧底部设有排污口11,排污口11的上侧安装有循环水泵9,循环水泵9的两端分别通过循环水管10与排污口11和蓄水箱8连通,箱体1的一侧通过铰链铰接有密封箱门22,密封箱门22上设置有操控面板24,箱体1的内侧设置有一层铝箔岩棉保温板层2,铝箔岩棉保温板层2提高了箱体1的隔热保温效果,避免烘干的过程中能量流失,造成浪费,密封箱门22上设置有可视窗23,可视窗23位于操控面板24上侧,工作人员可以透过可视窗23观察美术工艺品的清洗、烘干情况,以便做出相应的调整,操控面板24上设置有显示屏和功能键,导流管18上套设有电磁阀19,蓄水箱8的内部设置有过滤网20,通过循环水泵9和过滤网20,循环水泵9能够将废水抽入到蓄水箱8中,进入到蓄水箱8中的废水经过滤网20的过滤除杂后重新被利用,使得水资源得到循环利用,避免浪费,蓄水箱8的顶部一侧安装有增压泵16,增压泵16通过增压管17与蓄水箱8连通,万向轮15上设置有刹车片。

[0021] 本实用新型的工作原理是:使用时,利用吸盘21将待清洗的美术工艺品稳固在旋转台4上,关上密封箱门22,通过操控面板24打开导流管18上的电磁阀19,并启动增压泵16和循环水泵9,增压泵16通过增压管17向蓄水箱8内施加压力,使得蓄水箱8内的水经导流管18被挤压到清洗喷管6中,进入到清洗喷管6中的水在清洗喷头7的喷射下完成对美术工艺品的清洗,清洗后的废水在循环水泵9的作用下,通过循环水管10进入到蓄水箱8中,进入到蓄水箱8中的废水在过滤网20的过滤下,除去废水中的杂质,以便循环利用,当对美术工艺品清洗好后,关闭电磁阀19、增压泵16和循环水泵9,并启动陶瓷加热器5和旋转电机12,陶瓷加热器5可以实现对美术工艺品快速加热烘干的功能,同时旋转电机12工作通过旋转轴3带动旋转台4匀速转动,使得陶瓷加热器5能够更加均匀、快速地对美术工艺品进行加热烘干,且在对美术工艺品清洗、烘干的过程中,工作人员可以透过可视窗23观察美术工艺品的清洗、烘干情况,当对美术工艺品清洗、烘干好后,打开密封箱门22,将美术工艺品取出即可。

[0022] 对于本领域技术人员而言,显然本实用新型不限于上述示范性实施例的细节,而且在不背离本实用新型的精神或基本特征的情况下,能够以其他的具体形式实现本实用新型。因此,无论从哪一点来看,均应将实施例看作是示范性的,而且是非限制性的,本实用新型的范围由所附权利要求而不是上述说明限定,因此旨在将落在权利要求的等同要件的含义和范围内的所有变化囊括在本实用新型内。不应将权利要求中的任何附图标记视为限制所涉及的权利要求。

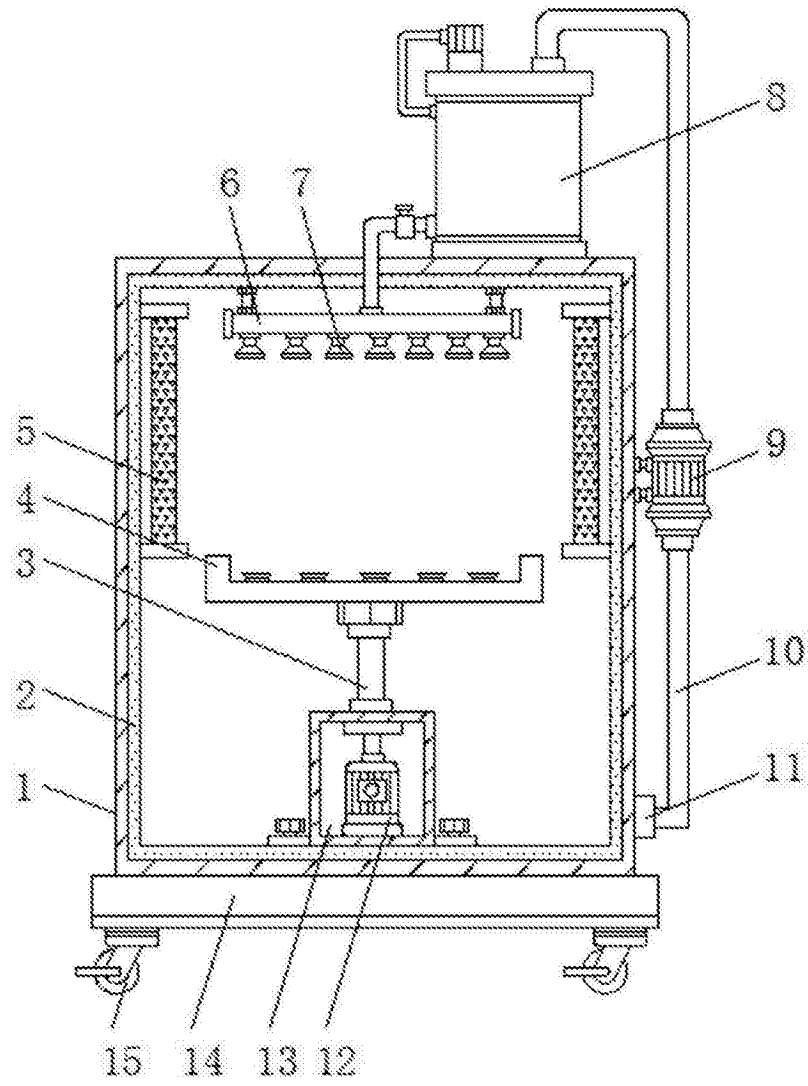


图1

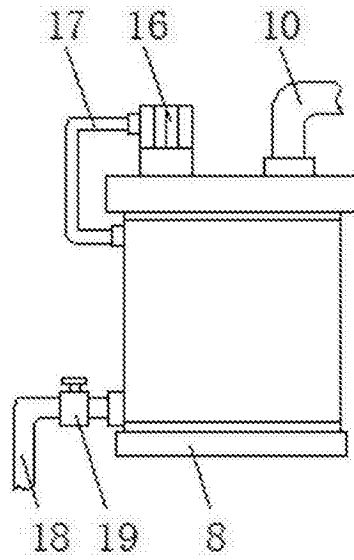


图2

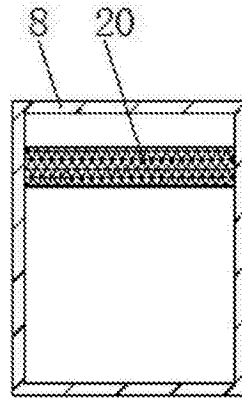


图3

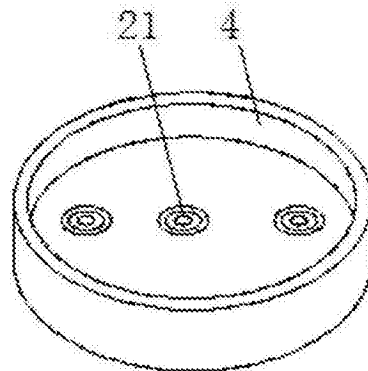


图4

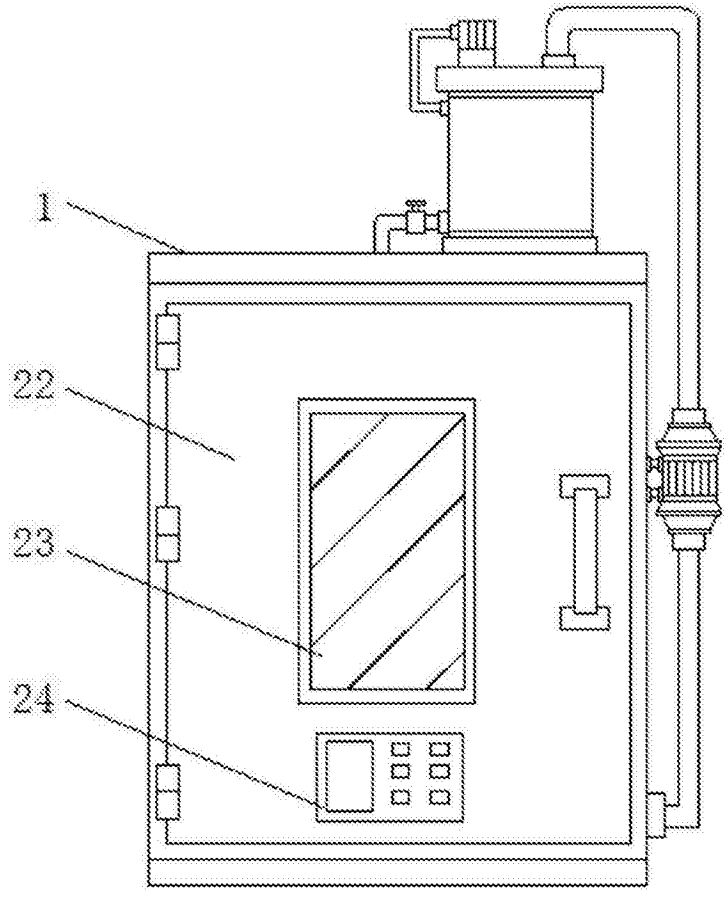


图5