



(12) 发明专利

(10) 授权公告号 CN 115178376 B

(45) 授权公告日 2025. 02. 14

(21) 申请号 202210627818.0

F23J 15/06 (2006.01)

(22) 申请日 2022.06.06

F23J 15/02 (2006.01)

F23J 15/04 (2006.01)

(65) 同一申请的已公布的文献号

申请公布号 CN 115178376 A

(43) 申请公布日 2022.10.14

(73) 专利权人 华能国际电力股份有限公司大连
电厂

地址 116000 辽宁省大连市甘井子区大连
湾村883-33号

(56) 对比文件

CN 103604113 A, 2014.02.26

CN 208168474 U, 2018.11.30

CN 208220022 U, 2018.12.11

审查员 吉航

(72) 发明人 王刚 王晓东 孙韬智 周艺蓉
常庆伟 王卓

(51) Int. Cl.

B03C 3/017 (2006.01)

E03B 3/02 (2006.01)

B01D 47/06 (2006.01)

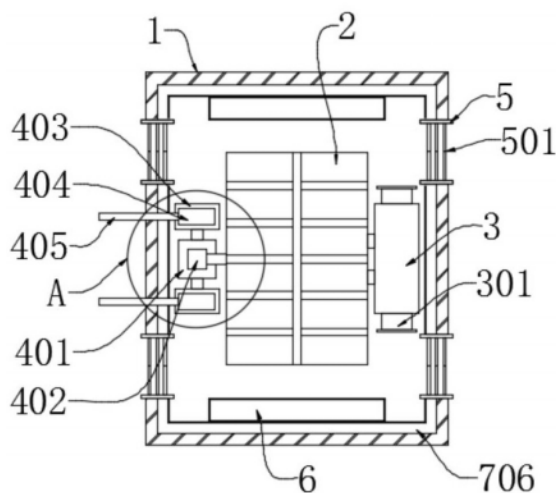
权利要求书1页 说明书4页 附图3页

(54) 发明名称

一种紧凑型微负压煤场高效环保燃煤电厂
结构

(57) 摘要

本发明公开了一种紧凑型微负压煤场高效环保燃煤电厂结构,涉及燃煤电厂领域,本发明包括厂区、车间和储煤仓,厂区的内部一侧设置有环保组件,环保组件包括有锅炉和余热回收室,锅炉上设有风机,余热回收室上设有静电除尘箱,静电除尘箱的一侧设有排气管。本发明通过设置有防护组件,通过集水斗可收集雨水,通过导水管可使得集水斗收集的雨水进入至集水箱中,对水资源有效利用,更加环保,通过水泵可将集水箱中的水输入至沥水管中,通过多个沥水绳可让处于沥水管中的水流形成水幕,从而可对厂区内进行降温、降尘,从而有效起到防火作用,最后通过导水溜槽可对水再次收集,防止水资源浪费,避免了厂区不够环保安全的情况。



1. 一种紧凑型微负压煤场高效环保燃煤电厂结构,包括厂区(1)、车间(2)和储煤仓(3),其特征在于:所述厂区(1)的内部一侧设置有环保组件(4),所述环保组件(4)包括有锅炉(401)和余热回收室(403),所述锅炉(401)上设有风机(402),所述余热回收室(403)上设有静电除尘箱(404),所述静电除尘箱(404)的一侧设有排气管(405),所述厂区(1)的顶部设有防护组件(7),所述防护组件(7)包括有集水斗(701)、集水箱(703)、沥水管(705)和导水溜槽(706),所述集水斗(701)安装于厂区(1)的顶部,所述集水箱(703)安装于厂区(1)的外侧,所述集水箱(703)的顶部安装有水泵(704),所述沥水管(705)的底部贯穿有沥水绳(707),所述集水箱(703)与集水斗(701)之间连接有导水管(702),所述沥水绳(707)设置有多个,多个所述沥水绳(707)均位于导水溜槽(706)的上方。

2. 根据权利要求1所述的一种紧凑型微负压煤场高效环保燃煤电厂结构,其特征在于:所述车间(2)位于厂区(1)的内部中间,所述储煤仓(3)位于车间(2)的一侧。

3. 根据权利要求1所述的一种紧凑型微负压煤场高效环保燃煤电厂结构,其特征在于:所述厂区(1)的两侧均开设有两个消防通道(5)。

4. 根据权利要求1所述的一种紧凑型微负压煤场高效环保燃煤电厂结构,其特征在于:所述厂区(1)的内壁安装有两个洗手台(6)。

5. 根据权利要求1所述的一种紧凑型微负压煤场高效环保燃煤电厂结构,其特征在于:所述锅炉(401)通过风机(402)与车间(2)相连通,所述锅炉(401)与余热回收室(403)之间连接有送风管,所述余热回收室(403)与静电除尘箱(404)之间连接有输气管。

6. 根据权利要求1所述的一种紧凑型微负压煤场高效环保燃煤电厂结构,其特征在于:所述排气管(405)远离静电除尘箱(404)的一端贯穿至厂区(1)的外侧。

一种紧凑型微负压煤场高效环保燃煤电厂结构

技术领域

[0001] 本发明涉及燃煤电厂领域,具体为一种紧凑型微负压煤场高效环保燃煤电厂结构。

背景技术

[0002] 燃煤电厂简称火力电厂,是利用可燃物,如煤作为燃料生产电能的工厂,为了确保火力电厂中的空间有效利用,因此会将各种设置较为紧凑的进行安装,且为了厂区环保还会设置风机,使得车间内维持微负压,使得车间加工时内部粉尘不易滞留。

[0003] 根据专利号为CN202021944304.0的中国专利公开了一种紧凑型微负压煤场高效环保燃煤电厂结构,通过设置风机室、线缆防护管和消防室,风机室可以对厂区内部空气进行改善,可以将输出电能的线缆穿过线缆防护管,线缆防护管可以对线缆进行保护,线缆防护管内侧的绝缘层可以提高线缆防护管的绝缘效果,避免出现导电的情况,线缆防护管外侧的隔热保护层可以起到隔热作用,防止外部热量进入线缆防护管内,加热线缆,消防室位于储煤仓一侧,距离车间和储煤仓较近,出现火情时,可以快速进行救援。

[0004] 针对上述中的相关技术,发明人认为在上述燃煤电厂使用时,由于燃煤发电会产生粉尘、煤灰和有害气体,因此通过单纯的风机室除尘,不够安全环保,同时其设有的消防室只能够在火情发生时起到作用,但是无法有效预防火情发生,同时上述厂区只设有一个进出口,使得在火情等灾害发生时,处于车间内的大量人员则易产生拥挤,甚至踩踏事故,使得厂区不够安全。

发明内容

[0005] 基于此,本发明的目的是提供一种紧凑型微负压煤场高效环保燃煤电厂结构,以解决厂区不够环保安全的技术问题。

[0006] 为实现上述目的,本发明提供如下技术方案:一种紧凑型微负压煤场高效环保燃煤电厂结构,包括厂区、车间和储煤仓,所述厂区的内部一侧设置有环保组件,所述环保组件包括有锅炉和余热回收室,所述锅炉上设有风机,所述余热回收室上设有静电除尘箱,所述静电除尘箱的一侧设有排气管,所述厂区的顶部设有防护组件。

[0007] 通过采用上述技术方案,通过锅炉可对车间产生的有害气体等杂质进行燃烧,通过余热回收室可对烟气进行降温,并对余热进行回收,使得更加节能环保,通过静电除尘箱可对烟气进行过滤,使得排放时更加环保。

[0008] 进一步地,所述车间位于厂区的内部中间,所述储煤仓位于车间的一侧。

[0009] 通过采用上述技术方案,以便处于储煤仓的物料进入车间利用。

[0010] 进一步地,所述厂区的两侧均开设有两个消防通道。

[0011] 通过采用上述技术方案,使得厂区进出更加安全,不易堵塞。

[0012] 进一步地,所述厂区的内壁安装有两个洗手台。

[0013] 通过采用上述技术方案,使得厂区内的进出人员更加卫生环保。

[0014] 进一步地,所述锅炉通过风机与车间相连通,所述锅炉与余热回收室之间连接有送风管,所述余热回收室与静电除尘箱之间连接有输气管。

[0015] 通过采用上述技术方案,使得车间中的粉尘、煤灰等有害气体可通过风机送入至锅炉中燃烧,使得经过锅炉燃烧的烟气可进入至余热回收室,对烟气余热进行回收,且使得经过余热回收室冷却的烟气可进入静电除尘箱过滤。

[0016] 进一步地,所述排气管远离静电除尘箱的一端贯穿至厂区的外侧。

[0017] 通过采用上述技术方案,使得过滤后的烟气可通过排气管排放至厂区外。

[0018] 进一步地,所述防护组件包括有集水斗、集水箱、沥水管和导水溜槽,所述集水斗安装于厂区的顶部,所述集水箱安装于厂区的外侧,所述集水箱的顶部安装有水泵,所述沥水管的底部贯穿有沥水绳。

[0019] 通过采用上述技术方案,通过集水斗可收集雨水,通过集水箱可储存雨水也可手动注入工业用水,通过沥水管可将水沥出形成水幕,通过导水溜槽可收集沥出的水。

[0020] 进一步地,所述集水箱与集水斗之间连接有导水管。

[0021] 通过采用上述技术方案,通过导水管可使得集水斗收集的雨水进入至集水箱中,通过水泵可将集水箱中的水输入至沥水管中。

[0022] 进一步地,所述沥水绳设置有多个,多个所述沥水绳均位于导水溜槽的上方。

[0023] 通过采用上述技术方案,通过多个沥水绳可让处于沥水管中的水流出形成水幕,通过导水溜槽可对水再次收集。

[0024] 综上所述,本发明主要具有以下有益效果:

[0025] 1、本发明通过设置有环保组件,车间中的粉尘、煤灰等有害气体可通过风机送入至锅炉中燃烧,使得经过锅炉燃烧的烟气可进入至余热回收室,通过余热回收室可对烟气进行降温,并对余热进行回收,使得更加节能环保,之后经过余热回收室冷却的烟气可进入静电除尘箱过滤,使得最后烟气通过排气管排放至厂区通过在除尘的同时对资源有效利用,使得厂区更加节能环保。

[0026] 2、本发明通过设置有防护组件,通过集水斗可收集雨水,通过导水管可使得集水斗收集的雨水进入至集水箱中,对水资源有效利用,更加环保,通过水泵可将集水箱中的水输入至沥水管中,通过多个沥水绳可让处于沥水管中的水流出形成水幕,从而可对厂区内进行降温、降尘,从而有效起到防火作用,最后通过导水溜槽可对水再次收集,防止水资源浪费,避免了厂区不够环保安全的情况。

附图说明

[0027] 图1为本发明厂区的底部结构示意图;

[0028] 图2为本发明厂区的顶部结构示意图;

[0029] 图3为本发明厂区的局部结构示意图;

[0030] 图4为本发明图1中A处放大图;

[0031] 图5为本发明图2中B处放大图。

[0032] 图中:1、厂区;2、车间;3、储煤仓,301、地磅;4、环保组件;401、锅炉;402、风机;403、余热回收室;404、静电除尘箱;405、排气管;5、消防通道;501、防尘门;6、洗手台;7、防护组件;701、集水斗;702、导水管;703、集水箱;704、水泵;705、沥水管;706、导水溜槽;707、

沥水绳。

具体实施方式

[0033] 下面将结合本发明实施例中的附图,对本发明实施例中的技术方案进行清楚、完整地描述。下面通过参考附图描述的实施例是示例性的,仅用于解释本发明,而不能理解为对本发明的限制。

[0034] 下面根据本发明的整体结构,对齐实施例进行说明。

[0035] 一种紧凑型微负压煤场高效环保燃煤电厂结构,如图1-4所示,包括厂区1、车间2和储煤仓3,厂区1的内部一侧设置有环保组件4,厂区1的顶部设有防护组件7。

[0036] 具体的,环保组件4包括有锅炉401和余热回收室403,锅炉401上设有风机402,余热回收室403上设有静电除尘箱404,锅炉401通过风机402与车间2相连通,锅炉401与余热回收室403之间连接有送风管,余热回收室403与静电除尘箱404之间连接有输气管,使得车间2中的粉尘、煤灰等有害气体可通过风机402送入至锅炉401中燃烧,使得经过锅炉401燃烧的烟气可进入至余热回收室403,对烟气余热进行回收,且使得经过余热回收室403冷却的烟气可进入静电除尘箱404过滤,静电除尘箱404的一侧设有排气管405,排气管405远离静电除尘箱404的一端贯穿至厂区1的外侧,使得过滤后的烟气可通过排气管405排放至厂区1外,使得排放时更加环保。

[0037] 请参阅图1、2、3和5,在一些实施例中,防护组件7包括有集水斗701、集水箱703、沥水管705和导水溜槽706,集水斗701安装于厂区1的顶部,通过集水斗701可收集雨水,集水箱703安装于厂区1的外侧,通过集水箱703可手动注入工业用水,集水箱703与集水斗701之间连接有导水管702,通过导水管702可使得集水斗701收集的雨水进入至集水箱703中,水泵704的进水端连接有贯穿至集水箱703内部下方的进水管,水泵704的出水端连接有贯穿至沥水管705内部的出水管,通过水泵704可将集水箱703中的水输入至沥水管705中,集水箱703的顶部安装有水泵704,沥水管705的底部贯穿有沥水绳707,通过沥水管705可将水沥出形成水幕,通过导水溜槽706可收集沥出的水,沥水绳707设置有多,多个沥水绳707均位于导水溜槽706的上方,通过多个沥水绳707可让处于沥水管705中的水流出形成水幕,通过导水溜槽706可对水再次收集,导水溜槽706位于厂区1的侧壁,导水溜槽706与两个洗手台6的背部相连通,以便洗手台6产生的污水可通过导水溜槽706导流。

[0038] 请参阅图1,在一些实施例中,车间2位于厂区1的内部中间,储煤仓3位于车间2的一侧,储煤仓3的进出口均安装有地磅301,以便处于储煤仓3的物料进入车间2利用。

[0039] 请参阅图1和2,在一些实施例中,厂区1的两侧均开设有两个消防通道5,消防通道5内安装有防尘门501,使得厂区1进出更加安全,不易堵塞。

[0040] 请参阅图1和2,在一些实施例中,厂区1的内壁安装有两个洗手台6,两个洗手台6位于对称设置的两组消防通道5之间,使得厂区1内的进出人员更加卫生环保。

[0041] 本实施例的实施原理为:首先,在燃煤电厂使用时,人员可通过消防通道5进入,并通过洗手台6保持卫生,之后进入储煤仓3的煤料可通过地磅301称重,之后随着车间2加工,通过环保组件4可清除粉尘及有害气体,同时通过防护组件7可使得厂区1具备防火降温降尘作用,使得厂区1更加环保安全;

[0042] 环保组件4,车间2中的粉尘、煤灰等有害气体可通过风机402送入至锅炉401中燃

烧,使得经过锅炉401燃烧的烟气可进入至余热回收室403,通过余热回收室403可对烟气进行降温,并对余热进行回收,使得更加节能环保,之后经过余热回收室403冷却的烟气可进入静电除尘箱404过滤,使得最后烟气通过排气管405排放至厂区1通过在除尘的同时对资源有效利用;

[0043] 防护组件7,通过集水斗701可收集雨水,通过导水管702可使得集水斗701收集的雨水进入至集水箱703中,对水资源有效利用,更加环保,通过水泵704可将集水箱703中的水输入至沥水管705中,通过多个沥水绳707可让处于沥水管705中的水流出形成水幕,从而可对厂区1内进行降温、降尘,从而有效起到防火作用,最后通过导水溜槽706可对水再次收集,防止水资源浪费。

[0044] 尽管已经示出和描述了本发明的实施例,但本具体实施例仅仅是对本发明的解释,其并不是对发明的限制,描述的具体特征、结构、材料或者特点可以在任何一个或多个实施例或示例中以合适的方式结合,本领域技术人员在阅读完本说明书后可在不脱离本发明的原理和宗旨的情况下,可以根据需要对实施例做出没有创造性贡献的修改、替换和变型等,但只要在本发明的权利要求范围内都受到专利法的保护。

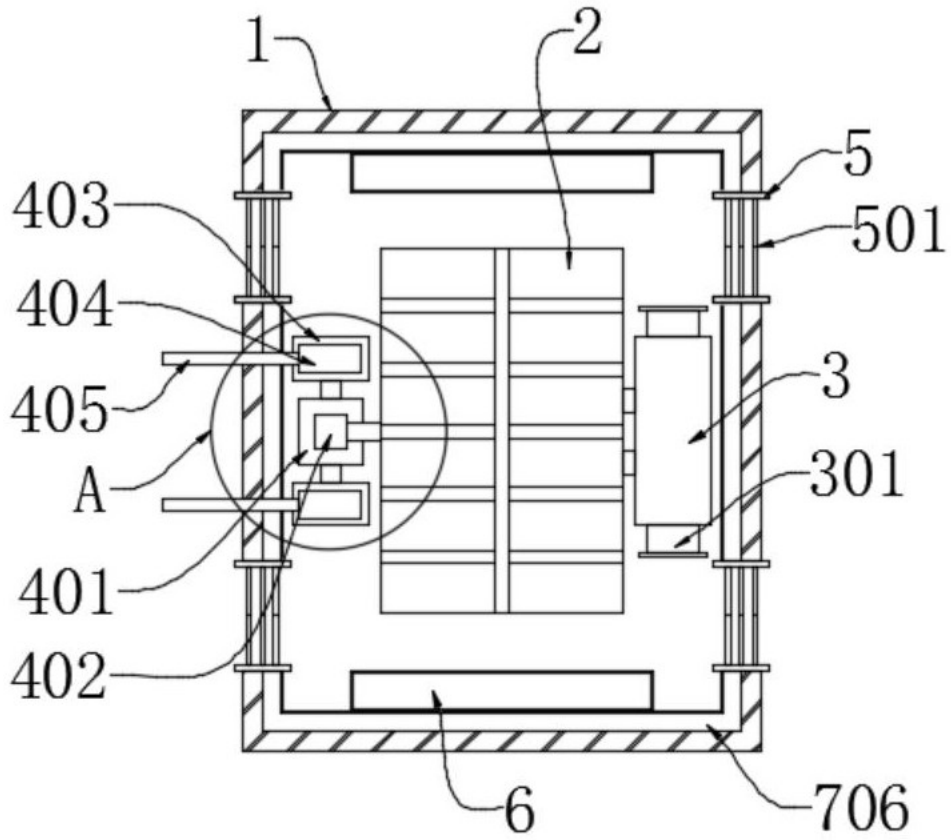


图1

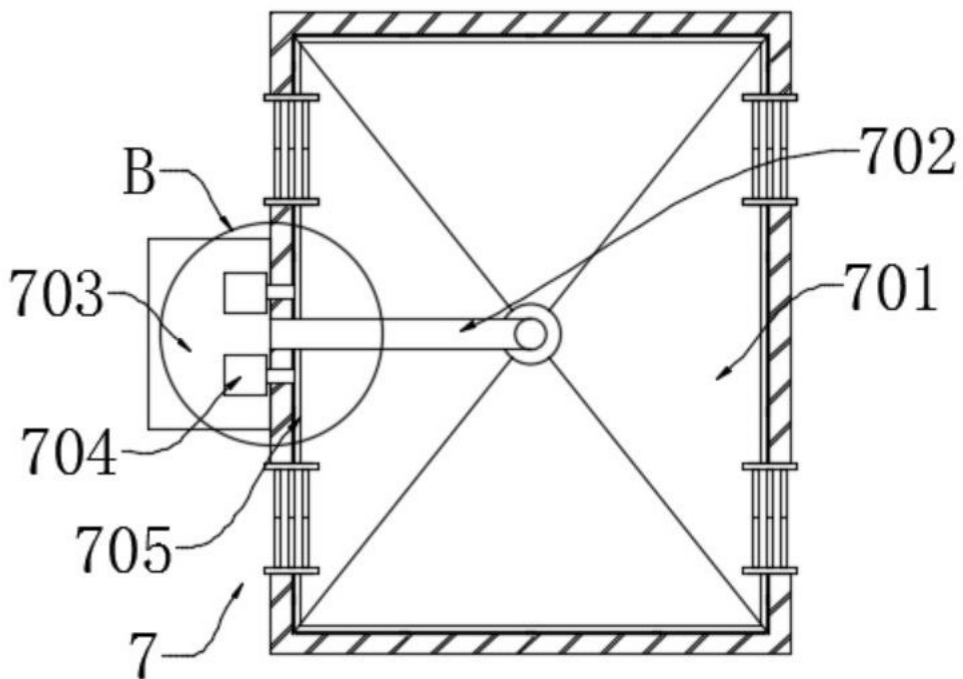


图2

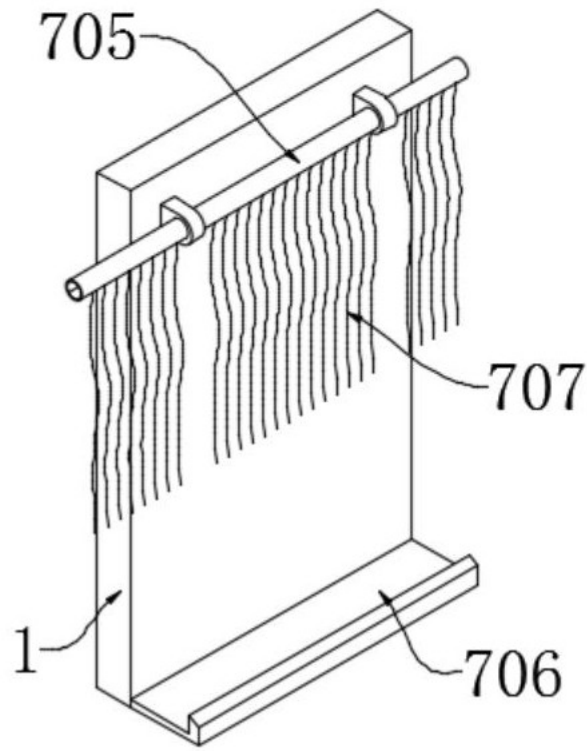


图3

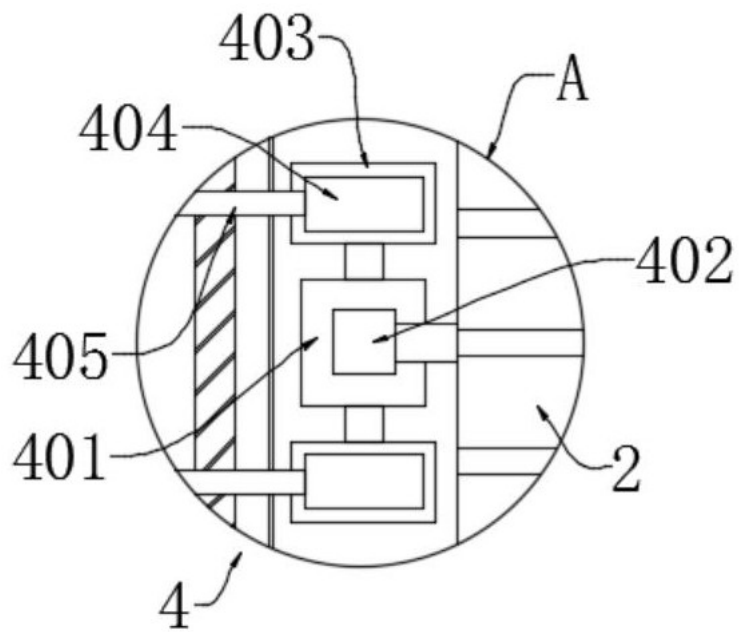


图4

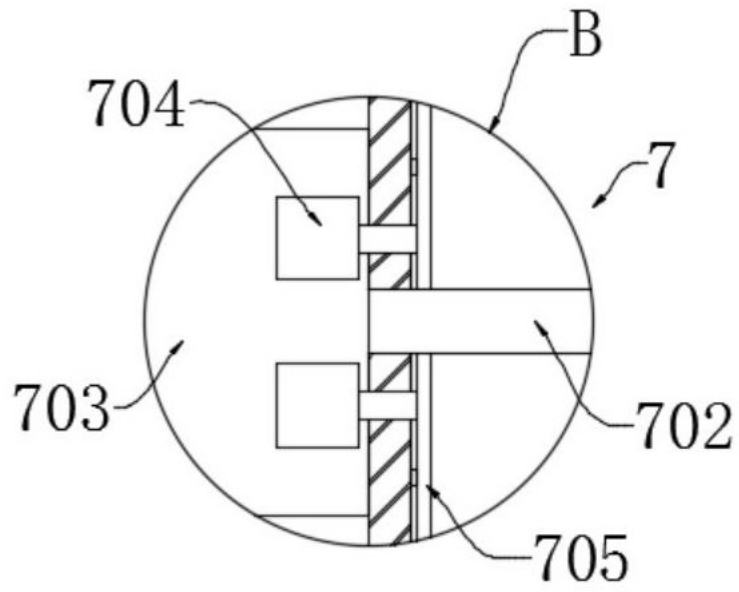


图5