

19



OFICINA ESPAÑOLA DE
PATENTES Y MARCAS

ESPAÑA



11 Número de publicación: **2 999 683**

51 Int. Cl.:

A61F 2/26 (2006.01)

A61F 2/00 (2006.01)

12

TRADUCCIÓN DE PATENTE EUROPEA

T3

96 Fecha de presentación y número de la solicitud europea: **07.09.2017 E 19171139 (9)**

97 Fecha y número de publicación de la concesión europea: **28.08.2024 EP 3563807**

54 Título: **Bomba de prótesis de pene con un conjunto de inflado que incluye una válvula giratoria**

30 Prioridad:

09.09.2016 US 201615260321

21.08.2017 DK PA201770630

45 Fecha de publicación y mención en BOPI de la traducción de la patente:

26.02.2025

73 Titular/es:

COLOPLAST A/S (100.00%)

Holtedam 1

3050 Humlebaek, DK

72 Inventor/es:

DANIEL, GEOFFREY A.

74 Agente/Representante:

LEHMANN NOVO, María Isabel

ES 2 999 683 T3

Aviso: En el plazo de nueve meses a contar desde la fecha de publicación en el Boletín Europeo de Patentes, de la mención de concesión de la patente europea, cualquier persona podrá oponerse ante la Oficina Europea de Patentes a la patente concedida. La oposición deberá formularse por escrito y estar motivada; sólo se considerará como formulada una vez que se haya realizado el pago de la tasa de oposición (art. 99.1 del Convenio sobre Concesión de Patentes Europeas).

DESCRIPCIÓN

Bomba de prótesis de pene con un conjunto de inflado que incluye una válvula giratoria

Un kit de piezas de prótesis de pene

Antecedentes

Una prótesis de pene implantada es un tratamiento probado para aliviar la disfunción eréctil en los hombres.

5 Una prótesis de pene normalmente incluye dos implantes inflables que se implantan en los cuerpos cavernosos del pene, un depósito implantado en el abdomen que se comunica con el implante o implantes inflables, y una bomba, a menudo situada en el escroto, que se emplea para mover el líquido desde el depósito dentro del implante o implantes inflables.

10 En una utilización típica, el usuario estruja una perilla de la bomba varias veces para transferir líquido de forma secuencial desde el depósito a los implantes inflables. Cada estrujado de la perilla expulsa algo de líquido a los implantes inflables. La perilla estrujada (comprimida) se recupera, creando una presión de succión que extrae líquido adicional fuera del depósito y dentro de la perilla. El posterior estrujado y recuperación de la perilla transfiere el líquido recogido en la perilla dentro de los implantes inflables, inflando los implantes inflables para facilitar al usuario un pene erecto. El usuario devuelve el pene a su estado flácido activando de forma selectiva un mecanismo de desinflado y transfiriendo el líquido desde el implante o implantes inflables de vuelta dentro del depósito. El documento EP 2 957 263 A1 describe una bomba protésica de pene que tiene una válvula de entrada con un reborde de bloqueo.

15 Se desea facilitar al usuario un mecanismo simple y eficiente para tratar la disfunción eréctil.

Resumen

La invención se define por medio de las reivindicaciones adjuntas.

20 Un depósito de una prótesis de pene implantada contiene un líquido. Una perilla de la bomba se puede operar para mover el líquido desde el depósito a los implantes inflables. No es deseable que el líquido se mueva desde el depósito directamente dentro de los implantes inflables sin la intervención del usuario, tal como por ejemplo al bombar la perilla de la bomba. Por ejemplo, un usuario de prótesis de pene se podría apoyar inadvertidamente contra un borde de una mesa y crear un aumento de presión en el interior del depósito (implantado en el abdomen del usuario). El aumento de la presión en el depósito podría posiblemente provocar que el líquido fluyese directamente desde el depósito a los implantes inflables, lo que podría provocar un "autoinflado" no deseado de los implantes inflables y, por consiguiente, una erección involuntaria del pene. Las formas de realización descritas a continuación en esta solicitud de patente proporcionan soluciones al posible problema del autoinflado de los implantes de pene inflables.

25 Un aspecto proporciona una bomba para una prótesis de pene implantable, donde la bomba incluye una válvula que proporciona tanto una característica de inflado como una característica de antiautoinflado. La bomba incluye una conexión de los tubos del depósito, una conexión de los tubos de los implantes inflables y una perilla de la bomba conectada a una forma de realización de la bomba. La perilla de la bomba se puede operar para mover un líquido a través de la conexión de los tubos del depósito y dentro de la perilla de la bomba a lo largo de una primera trayectoria de flujo formada en el cuerpo de la bomba, y fuera de la perilla de la bomba y a través de la conexión de los tubos de los implantes inflables a través de una segunda trayectoria de flujo formada en el cuerpo de la bomba. Una válvula giratoria que se comunica tanto con la primera trayectoria de flujo como con la segunda trayectoria de flujo se limita para que gire en una sola dirección: ya sea en la dirección de las agujas del reloj o ya sea en la dirección contraria de las agujas del reloj. La rotación de la válvula giratoria actúa para inflar los implantes inflables.

30 El movimiento limitado de la válvula giratoria facilita a la bomba una característica de antiautoinflado que evita que el líquido se mueva desde el depósito a los implantes inflables sin el funcionamiento afirmativo de la perilla de la bomba. Para este fin, la bomba evita el autoinflado de los implantes inflables y, por lo tanto, evita la erección involuntaria del pene.

Breve descripción de los dibujos

35 Los dibujos adjuntos se incluyen para proporcionar una mayor comprensión de las formas de realización y se incorporan y constituyen una parte de esta memoria descriptiva. Los dibujos ilustran las formas de realización y junto con la descripción sirven para explicar los principios de las formas de realización. Otras formas de realización y ventajas de las formas de realización se apreciarán fácilmente a medida que se comprendan mejor con referencia a la siguiente descripción detallada. Los elementos de los dibujos no están necesariamente a escala en relación entre sí. Los mismos números de referencia, designan partes similares correspondientes.

40 La Figura 1 es un diagrama de cajas esquemático de una forma de realización de una prótesis de pene que tiene una bomba que proporciona una característica de inflado y una característica de antiautoinflado.

La Figura 2 es una vista en perspectiva de una forma de realización de una prótesis de pene que tiene una bomba que se ha conectado a dos implantes inflables y a un depósito.

La Figura 3 es una vista en perspectiva de una forma de realización de la bomba ilustrada en la Figura 2.

5 La Figura 4 es una vista en sección transversal parcial de la bomba ilustrada en la Figura 3 que muestra una válvula giratoria que proporciona una característica de inflado y una característica de antiautoinflado.

La Figura 5 es una vista esquemática en planta de la bomba y de la válvula giratoria ilustrada en la Figura 4.

La Figura 6 es una vista en perspectiva de una forma de realización de una válvula giratoria que se puede operar en la bomba ilustrada en las Figuras 3-4.

10 La Figura 7 es una vista en sección transversal de perfil de una forma de realización de una cornisa de tope formada en un cuerpo de una bomba situada en relación con una paleta de una válvula giratoria.

La Figura 8 es una vista esquemática de perfil de una forma de realización de una válvula giratoria que se puede operar en la bomba ilustrada en la Figura 3.

La Figura 9 es una vista en sección transversal parcial lateral de la bomba, ilustrada en la Figura 4, que muestra una forma de realización de una deformación longitudinal de un cuerpo de la bomba.

15 La Figura 10A es una vista en sección transversal parcial en planta de la bomba, ilustrada en la Figura 4, que muestra una forma de realización de una deformación lateral de un cuerpo de la bomba.

La Figura 10B es una vista ampliada de una parte de la ilustración de la Figura 10A.

20 La Figura 10C es una vista en sección transversal parcial en planta de una forma de realización de la bomba ilustrada en la Figura 4 que muestra una forma de realización de un árbol que proporciona el desplazamiento lateral de la válvula en el cuerpo de la bomba.

La Figura 10D es una vista ampliada de una parte del árbol ilustrado en la Figura 10C.

La Figura 10E es una vista ampliada de una parte de la ilustración de la Figura 10C.

La Figura 11 es una vista esquemática de una forma de realización de la prótesis de pene ilustrada en la Figura 2 implantada dentro de un usuario.

25 La Figura 12 es una vista en sección transversal parcial de una forma de realización de una bomba que incluye una válvula giratoria de inflado y una válvula de desinflado separada, con la bomba en un modo de inflado.

La Figura 13 es una vista en sección transversal parcial de la bomba ilustrada en la Figura 12, con la bomba en un modo de desinflado.

Descripción detallada

30 En la siguiente Descripción Detallada, se hace referencia a los dibujos adjuntos, los cuales forman una parte de la presente memoria, y en los cuales se muestran a modo de ilustración formas de realización específicas con las que se puede poner en práctica la invención. En este sentido, la terminología direccional, tal como "arriba", "abajo", "frente", "atrás", "delantero", "posterior", etc., se utiliza con referencia a la orientación de la(s) Figura(s) que se describe(n). Debido a que los componentes de las formas de realización se pueden colocar en un número de orientaciones diferentes, se utiliza la terminología direccional para propósitos de ilustración y no es de ninguna manera limitante. Se debe entender que se pueden utilizar otras formas de realización y se pueden hacer cambios estructurales o lógicos

35 sin apartarse del alcance de la presente invención. La descripción detallada siguiente, por lo tanto, no se debe tomar en un sentido limitante y el alcance de la presente invención se define por las reivindicaciones adjuntas.

Las características de las diversas formas de realización de ejemplo descritas en esta solicitud se pueden combinar entre sí, a menos que se indique específicamente lo contrario.

40 El término "válvula giratoria" significa una válvula que puede girar 360 grados de tal manera que partes de la válvula giran sobre un eje por completo alrededor de una trayectoria circular.

Por "autoinflado" se entiende un inflado involuntario de un implante inflable de una prótesis de pene. El autoinflado se produce, por ejemplo, cuando se dirige una presión externa de la prótesis hacia un depósito de la prótesis, y la presión del líquido en el interior del depósito provoca que el líquido fluya fuera del depósito directamente hacia los implantes inflables, y por lo tanto eludiendo la perilla de la bomba activada por el usuario. La consecuencia es una erección

45 involuntaria e indeseable del pene.

Por " antiautoinflado" se entiende un dispositivo que impide el inflado involuntario de un implante inflable de una prótesis de pene (autoinflado).

El término "proximal" en esta solicitud significa la parte que está situada al lado o cerca del punto de unión u origen o un punto central; por ejemplo, cuando se sitúa hacia un centro del cuerpo humano. La próstata es proximal en relación con la piel del paciente.

5 El término "distal" en esta solicitud significa aquella parte que está situada lejos del punto de unión u origen o del punto central; por ejemplo, cuando se sitúa lejos del centro del cuerpo humano. El glande del pene es distal en relación con la crus del pene del paciente.

10 Extremo significa más lejano. Un extremo distal es la ubicación más lejana más alejada de una parte distal de una cosa que se describe, mientras que un extremo proximal es la ubicación más próxima más alejada de una parte proximal de la cosa que se describe. La parte al lado o adyacente a un extremo es una parte de extremo. Por ejemplo, una regla de 30,48 cm (12 pulgadas) tiene un centro a 15,24 cm (6 pulgadas), un primer extremo a cero centímetros (pulgadas) y un segundo extremo opuesto a 30,48 cm (12 pulgadas), una parte de extremo adyacente al primer extremo y otra parte de extremo adyacente al segundo extremo.

15 Las formas de realización proporcionan una bomba que tiene una válvula giratoria que gira en sólo una dirección para suministrar líquido a lo largo de una trayectoria de flujo en esa una dirección, lo cual es útil cuando se infla un implante inflable con el líquido. La válvula giratoria gira en una y sola una dirección, lo que impide que el líquido fluya de vuelta a través de la bomba, y este atributo proporciona una característica de antiautoinflado a la bomba.

20 Las formas de realización proporcionan una bomba que tiene una característica de antiautoinflado proporcionada por una válvula giratoria encerrada en el interior de una carcasa, donde la carcasa se puede deformar mediante presión de los dedos para formar un espacio entre la válvula giratoria y la carcasa. La válvula giratoria incorpora la característica de antiautoinflado y la carcasa deformable en combinación con la válvula giratoria facilita a la bomba un mecanismo de desinflado.

Las formas de realización facilitan una bomba con dos posibles mecanismos de desinflado, la carcasa deformable/válvula giratoria referenciada anteriormente, y un mecanismo de desinflado adicional proporcionado por un vástago y una corona de válvula forzados por resorte.

25 Las formas de realización proporcionan una bomba que tiene una característica de antiautoinflado proporcionada por una válvula giratoria que se impide de girar en una dirección mediante una cornisa de tope.

30 Las formas de realización proporcionan una bomba que tiene una característica de antiautoinflado proporcionada por una válvula giratoria que se impide de girar en una dirección mediante una cornisa de tope, donde la característica de antiautoinflado se diseña para tener una característica redundante en la que el líquido que sale del depósito impacta en una paleta de la válvula giratoria para asegurar que la válvula se "bloquee" en el modo de antiautoinflado.

Las formas de realización proporcionan una bomba que tiene una perilla de la bomba que es flexible e incluye una estructura de acordeón estriada. Una ventaja de una perilla flexible es que las personas con destreza limitada son capaces de estrujar fácilmente la perilla al inflar la prótesis implantada. Una ventaja de la estructura estriada es que la perilla es fácil de controlar y agarrar a través de la piel del escroto.

35 Las formas de realización proporcionan una prótesis que tiene un depósito formado para proporcionar un estilo de "hoja de trébol". Una ventaja de un depósito de estilo de hoja de trébol es que el cirujano puede plegar y doblar el depósito en una unidad pequeña que se puede implantar de forma ectópica en espacios pequeños, incluso fuera de la pelvis.

40 Las formas de realización proporcionan una bomba que tiene superficies de desinflado que incluyen una estructura de alta fricción. Una ventaja de proporcionar las almohadillas de desinflado con una estructura de este tipo es que el usuario es capaz de situar y utilizar las almohadillas de desinflado a través de la piel del escroto.

45 La Figura 1 es un diagrama de cajas esquemático de una forma de realización de una prótesis de pene que tiene una bomba P que proporciona una característica de inflado y una característica de antiautoinflado. La bomba P de la prótesis se conecta a un depósito R y a un implante inflable II. Una perilla de la bomba PB se conecta a un cuerpo de la bomba P y se puede operar para mover el líquido desde el depósito R dentro del implante inflable II. La bomba tiene una válvula giratoria V en la trayectoria de flujo entre el depósito R y el implante inflable II. La válvula giratoria V se limita para que gire en una sola dirección, que en este ejemplo es la dirección contraria a las agujas del reloj. La rotación de la válvula giratoria V proporciona una característica de inflado caracterizada por el movimiento del líquido desde el depósito dentro de la perilla de la bomba PB y, posteriormente, dentro del implante inflable II. El movimiento unidireccional de la válvula giratoria V proporciona a la bomba P una característica de antiautoinflado que impide que el líquido se mueva desde el depósito directamente dentro de los implantes inflables, por ejemplo, si el depósito R es estrujado o presurizado repentinamente. Este atributo de la bomba impide el autoinflado de los implantes inflables y, por lo tanto, evita la erección involuntaria del pene. Los conjuntos de desinflado se describen para desinflar los implantes y devolver el líquido desde los implantes al depósito.

55 La Figura 2 es una vista en perspectiva de una forma de realización de una prótesis de pene 20 después de su montaje, por ejemplo, según se monta por un cirujano en el curso de la implantación. La prótesis de pene 20 incluye implantes

22 inflables, un depósito 24 y una bomba 26 conectada a los implantes 22 inflables y al depósito 24, por ejemplo, por medio de tubos 28 resistentes al retorcido.

5 Cada uno de los implantes 22 inflables se dimensiona para la implantación dentro de un cuerpo cavernoso dentro del pene. Cada uno de los implantes 22 inflables incluye un extremo proximal 30 opuesto a un extremo distal 32. Durante la implantación, el extremo proximal 30 (también llamado punta posterior) se implanta dentro de la crus del pene y el extremo distal 32 se implanta dentro del glande del pene. Los implantes 22 inflables se configuran para perder rigidez cuando se desinflan para facilitar al pene un estado flácido, y se expanden y se vuelven rígidos cuando los implantes 22 inflables se inflan con líquido para facilitar al pene una erección. Como punto de referencia, los implantes 22 inflables se ilustran en un estado inflado. El material adecuado para la fabricación de los implantes 22 inflables incluye la silicona, los polímeros biocompatibles tales como los uretanos y las mezclas de polímeros con uretano, los copolímeros de uretano o similares. Los implantes inflables adecuados están disponibles en Coloplast Corp., Minneapolis, Minnesota.

15 El depósito 24 se dimensiona para mantener un volumen de líquido entre aproximadamente 50-300 ml e incluye un cuello 34 que se acopla perfectamente con los tubos 28 resistente al retorcido. En una forma de realización, el depósito 24 se proporciona como un depósito de estilo de "hoja de trébol" que tiene múltiples hojas 36 que se pueden doblar una contra la otra para compactar el depósito 24 para la implantación dentro del abdomen del usuario. Un depósito 24 adecuado se dimensiona para retener aproximadamente 130 ml de líquido y está disponible en Coloplast Corp., Minneapolis, Minnesota.

20 La Figura 3 es una vista en perspectiva de la bomba 26. La bomba 26 incluye una perilla de bomba 40 conectada a un cuerpo 42 de la bomba, una conexión 44 de los tubos del depósito conectado con el cuerpo 42 de la bomba y un par de conexiones 46 de los tubos de los implantes inflables que se extienden desde el cuerpo 42 de la bomba.

25 En una forma de realización, la perilla 40 de la bomba es flexible e incluye una estructura de acordeón estriada que permite que la perilla 40 de la bomba se pliegue cuando se estruja para expulsar el líquido de la perilla 40 de la bomba, a través del cuerpo 42 de la bomba, y fuera de las conexiones 46 de los tubos de los implantes inflables. La estructura de acordeón permite que la perilla 40 de la bomba sea operada por aquellos que puedan tener una destreza limitada y que se recupere después de ser estrujada, lo que da como resultado una expansión de la perilla 40. La expansión de la perilla 40 de la bomba crea una presión local negativa en la perilla 40 que extrae el líquido del depósito 24 (Figura 2), a través de la conexión 44 de los tubos del depósito y el cuerpo 42 de la bomba y dentro de la perilla 40 de la bomba. Después del estrujado de la perilla 40 de la bomba, el líquido se expulsa desde la perilla 40 de la bomba hacia los implantes 22 inflables y se extrae de vuelta el líquido dentro de la perilla 40 de la bomba de una manera cíclica.

30 En una forma de realización, el cuerpo 42 de la bomba se forma integralmente y se conecta con la perilla 40 de la bomba e incluye una primera superficie de desinflado 50 enfrente de una segunda superficie de desinflado 52. Las superficies de desinflado 50, 52 (también llamadas almohadillas de desinflado) se ilustran como no circulares (elípticas), aunque también son aceptables otras formas para las superficies de desinflado 50, 52. El cuerpo 42 de la bomba aloja o mantiene una o más válvulas (descritas a continuación) que se pueden activar/desactivar presionando las superficies de desinflado 50, 52.

35 La conexión 44 de los tubos del depósito se configura para ser conectada al depósito 24 (Figura 2) durante la implantación mediante los tubos 28. Cada uno de las conexiones de los tubos de los implantes inflables 46 se conectan a uno de los implantes 22 inflables a través de los tubos 28. Se forma un sistema cerrado cuando se monta la prótesis, con el depósito 24 que contiene el líquido que se mueve dentro y fuera de los implantes 22. Al comprimir la perilla 40 de la bomba el líquido se expulsa desde la perilla 40 de la bomba a través de las conexiones de los tubos de los implantes inflables 46 hacia los implantes 22 inflables y la expansión de la perilla 40 de la bomba crea una succión que extrae el líquido desde el depósito 24 a través del cuerpo 42 de la bomba y de la conexión 44 de los tubos del depósito a baja velocidad para su suministro dentro de la perilla 40 de la bomba.

40 Generalmente, la bomba 26 se implanta dentro del escroto del usuario y se conecta a los implantes 22 inflables que se implantan dentro del pene del usuario. El depósito 24 se conecta a los implantes 22 inflables y a la bomba 26, y se implanta dentro del abdomen del usuario después de verificar que las conexiones están libres de fugas. La bomba 26 se fabrica con materiales adecuados para la implantación en el cuerpo, tales como la silicona o los materiales a base de uretano descritos anteriormente para los implantes 22 inflables o el depósito 24.

45 La Figura 4 es una vista en sección transversal parcial de perfil y la Figura 5 es una vista en sección transversal parcial en planta de la bomba 26. La bomba 26 incluye una válvula giratoria 60 que facilita a la bomba atributos tanto de inflado como de antiautoinflado. La bomba 26 se dota de una primera trayectoria de flujo 62 formada en el cuerpo 42 entre la conexión 44 de los tubos del depósito y la perilla 40 de la bomba, y una segunda trayectoria de flujo 64 formada en el cuerpo 42 entre la perilla 40 de la bomba y la conexión 46 de los tubos de los implantes inflables. La válvula giratoria 60 se sitúa en una cavidad 66 cilíndrica que se forma en el cuerpo 42 de la bomba para comunicarse tanto con la primera trayectoria de flujo 62 como con la segunda trayectoria de flujo 64. La cavidad 66 forma una pared 67 que proporciona un asiento de la válvula contra el cual se sella la válvula 60.

La válvula giratoria 60 se limita mediante la estructura del cuerpo 42 de la bomba para que gire en una sola dirección, en la dirección de las agujas del reloj o en dirección contraria de las agujas del reloj. En la forma de realización de la Figura 4, la válvula giratoria 60 está configurada para girar sólo en la dirección contraria a las agujas del reloj (flecha A), de modo que el líquido en la primera trayectoria de flujo 62 se dirige dentro de la perilla 40 de la bomba, y posteriormente se descarga desde la perilla 40 de la bomba dentro de la segunda trayectoria de flujo 62 hacia los implantes inflables II. La válvula giratoria 60 está impedida de girar en una dirección de las agujas del reloj, y esta limitación impide que el flujo de líquido directamente desde el depósito 24 dentro de los implantes 22 inflables, lo que proporciona a la bomba 26 una característica de antiautoinflado. La válvula giratoria es una válvula antiautoinflado que se configura para evitar que el líquido se mueva a través de la conexión de los tubos de los implantes inflables sin la operación de la perilla de la bomba, lo que proporciona de forma ventajosa una solución al autoinflado involuntario que puede ocurrir si el depósito llega a sobrepresurizarse repentinamente.

La válvula giratoria 60 se inserta y se sella dentro de la cavidad 66 cilíndrica. La válvula giratoria 60 se puede insertar a través de un lado del cuerpo 42 de la bomba, y posteriormente sellar el lado del cuerpo de la bomba sobre la válvula giratoria 60. En una forma de realización, la válvula giratoria 60 se sobremoldea e integra dentro del cuerpo 42 de la bomba durante un proceso de moldeo. En cualquier caso, la pared 67 de la cavidad 66 proporciona un asiento de la válvula contra el que hace asiento la válvula giratoria 60.

En una forma de realización, la cavidad 66 cilíndrica se forma en el cuerpo 42 de la bomba para intersecar ambas de la primera trayectoria de flujo 62 y la segunda trayectoria de flujo 64. La ubicación central de la válvula 60 entre la perilla 40 y las conexiones 44 y 46 permite que la válvula 60 extraiga el líquido de la conexión 44 de los tubos del depósito y descargue el líquido dentro de las conexiones 44 de los tubos de los implantes inflables. En una forma de realización, la cavidad 66 cilíndrica se forma en el cuerpo 42 de la bomba para ser ortogonal a ambas de la primera trayectoria de flujo 62 y la segunda trayectoria de flujo 64.

La conexión 44 de los tubos del depósito y las conexiones 46 de los tubos de los implantes inflables se forman en un primer lado del cuerpo 42 de la bomba 26 y la perilla 40 de la bomba se conecta a un segundo lado del cuerpo 42 opuesto del primer lado, y esto separa de forma ventajosa las trayectorias de flujo 62, 64 y también alinea la segunda trayectoria de flujo 64 con la perilla 40 y las conexiones 46 de los tubos de los implantes inflables.

La válvula giratoria 60 incluye varias paletas 68 que se extienden radialmente alejándose de un eje central 70 (o árbol 70). En una forma de realización, la válvula giratoria 60 incluye cuatro paletas, según se ilustran. La válvula giratoria 60 se fabrica adecuadamente para incluir dos o más paletas, por ejemplo 6 u 8 paletas, dependiendo de la elección de diseño implementada al fabricar la bomba 26. En una forma de realización donde la válvula giratoria 60 incluye dos paletas, la válvula 60 se configura para girar desde una primera configuración donde las dos paletas son horizontales hasta una segunda configuración donde las dos paletas son también horizontales (pero con una rotación de 180 grados), lo que se podría describir como una configuración de dos tiempos. De esta manera, la primera trayectoria de flujo 62 se separa de la segunda trayectoria de flujo 64 por las dos paletas horizontales, lo que impide el flujo directo de líquido desde el depósito R hacia los implantes inflables II.

La válvula giratoria 60 facilita a la bomba 26 una válvula de descarga giratoria, en la que la descarga se refiere al líquido que se mueve desde la perilla 40 de la bomba hacia los implantes inflables II. La válvula giratoria 60 funciona según se describió anteriormente para controlar y bloquear la presión en el depósito 24 (una característica de bloqueo). La característica de bloqueo se integra como la válvula en el interior de la bomba 26, a diferencia del depósito 24 u otra ubicación, lo que reduce de forma ventajosa el número de piezas de la prótesis (sin muelles ni botones pulsadores, etc.). La válvula giratoria 60 puede girar en una dirección y está impedida de girar en la dirección opuesta, y este atributo sirve como una característica de antiautoinflado para la bomba 26, así como un bloqueo de la presión mantenida para los implantes 22.

La Figura 6 es una vista en perspectiva de la válvula giratoria 60. Esta forma de realización de la válvula giratoria 60 incluye cuatro paletas 68 ortogonales y planas que se extienden cada una, una distancia uniforme alejándose del árbol central 70. En una forma de realización, el árbol 70 se dota de un par de muñones opuestos 72. Los muñones 72 permiten que la válvula giratoria 60 gire dentro de la cavidad 66. En una forma de realización, los muñones 72 se fabrican a partir de un metal duro tal como el acero inoxidable para proporcionar una interfaz de baja fricción con el material polimérico del cuerpo 42 de la bomba, lo que permite la rotación de baja fricción de la válvula 60 en el interior de la bomba 26. En una forma de realización, el árbol 70 o los muñones 72 incluyen cojinetes que permiten que el árbol 70 gire en relación con el cuerpo 42 de la bomba con poca o ninguna fricción.

La Figura 7 es una vista de sección transversal de una forma de realización de la cavidad 66 cilíndrica formada en el cuerpo 42 de la bomba. La válvula giratoria 60 se limita para que gire en una sola dirección, en este ejemplo en dirección contraria a las agujas del reloj. Aunque la válvula giratoria se ha ilustrado como que incluye cuatro paletas 68, sólo se ilustran dos paletas 68 de la válvula giratoria 60 en la Figura 7 para mayor simplicidad y claridad de la ilustración. La cavidad 66 se fabrica para incluir una cornisa de tope 80 que permite que las paletas 68 de la válvula giratoria 60 giren unidireccionalmente en una dirección contraria a las agujas del reloj, pero evita que las paletas 68 de la válvula giratoria 60 giren en una dirección de las agujas del reloj. La cornisa de tope 80 incluye una cara convergente 82 que termina en una cara de tope 84. Cada una de las paletas 68 se configura para desplazarse a lo

largo de la cara convergente 82 y descender en la cornisa de tope 80, acoplándose de este modo con la cara de tope 84. En esta posición, se impide que la paleta 68 gire en la dirección opuesta (agujas del reloj).

En una forma de realización, la primera trayectoria de flujo 62 que se forma en el cuerpo 42 y a través de la conexión 44 de los tubos del depósito se inclina para tener una componente de fuerza que esté dirigida hacia la paleta 68 de una manera que empuje la paleta 68 hacia la cornisa de tope 80. La sobrepresurización involuntaria del depósito 24 puede enviar posiblemente una cantidad de líquido propulsado dentro de la válvula 60. Las formas de realización facilitan la formación direccional de la primera trayectoria de flujo 62 de modo que cualquier líquido sobrepresurizado que escape del depósito se dirija dentro de la válvula 60 en una dirección que actúe para bloquear las paletas 68 contra la cornisa de tope 80. Es decir, que el vector de fuerza F del flujo del líquido fuera del depósito 24 que resulta de una sobrepresurización repentina del depósito 24 se configura para tener una componente Y predominante de acuerdo con la orientación de la Figura 7. La sobrepresurización involuntaria del depósito 24 actúa para bloquear la válvula 60, mientras que el estrujado habitual de la perilla 40 de la bomba hace girar la válvula 60 unidireccionalmente. Por ejemplo, el estrujado secuencial de la perilla 40 de la bomba extrae líquido del depósito para llenar, en esencia, el espacio entre las paletas 68 de tal manera que la presión entre las paletas se equilibre. La presión relativamente más baja en la perilla 40 en expansión en comparación con la presión detrás de la válvula 60 actúa para aspirar el líquido dentro de la perilla 40 y extraerlo del depósito 24. La sobrepresurización involuntaria del depósito 24, por ejemplo, cuando el usuario apoya su abdomen contra el borde de una mesa, envía líquido contra la dirección de rotación de la válvula 60 y bloquea de forma ventajosa la válvula 60 (denominada como característica de bloqueo).

Dotar a la válvula giratoria de varias paletas proporciona de forma ventajosa una solución al autoinflado asegurando que una paleta se situara donde pueda reaccionar al vector de fuerza F asociado con la sobrepresurización del depósito.

Colocar la válvula giratoria en una cavidad formada en el cuerpo de la bomba y proporcionar una cornisa de tope para evitar la rotación de la válvula giratoria en una dirección, proporciona de forma ventajosa una solución al autoinflado involuntario y también simplifica el mecanismo del conjunto de la bomba.

La Figura 8 es una vista esquemática de perfil de una forma de realización de una válvula giratoria 160 que puede funcionar en la bomba 26. La válvula giratoria 160 incluye tres paletas 168, donde cada una de las paletas 168 se extiende en una dirección radial alejándose de un árbol central 170. Las paletas 168 incluyen una curvatura que se configura para barrer de forma más eficaz el líquido en la dirección de inflado. En una forma de realización, cada una de las paletas 168 incluye una cara delantera 172 opuesta a una cara trasera 174. La cara delantera 172 se acopla con el líquido del depósito y lo barre en la dirección de los implantes inflables. La cara posterior 174 de cada paleta 168 está expuesta a la trayectoria de flujo formada entre el depósito y la perilla de la bomba. El líquido en la trayectoria de flujo entre el depósito y la perilla de la bomba impacta sobre la cara posterior 174 para empujar la válvula giratoria 160 en una dirección contraria a las agujas del reloj. En otras palabras, las fuerzas del líquido que sale del depósito empujan y contribuyen al momento de la válvula giratoria 160 que gira en la dirección contraria a las agujas del reloj. La bomba se dota de una característica de tope, similar a la cornisa de tope 80 descrita anteriormente, que impide que la válvula giratoria 160 gire en una dirección de las agujas del reloj. Por ejemplo, los vectores de fuerza que son normales (o tienen una componente que es normal) a la cara delantera 172 de cada paleta 168 dan como resultado que la válvula giratoria 160 sea detenida por la característica de tope. El resultado es que los vectores de fuerza que inciden en la cara posterior 174 contribuyen al momento de la válvula giratoria 160, y los vectores de fuerza que tienen una componente que es normal a la cara delantera 172 dan como resultado que la válvula giratoria 160 se bloquee en relación con la característica de tope, a la que se denomina como característica de bloqueo. La característica de bloqueo está representada por los iconos de "inflado" y "antiautoinflado". La rotación en la dirección contraria a las agujas del reloj da como resultado que la válvula giratoria 160 funcione en el modo de inflado, y las fuerzas que actúan en la dirección de las agujas del reloj en relación con las paletas 168 dan como resultado que la válvula giratoria 160 experimente el modo de antiautoinflado.

La Figura 9 es una vista en sección transversal parcial de perfil de una deformación longitudinal del cuerpo 42 de la bomba. El usuario agarra las superficies de desinflado 50, 52 a través de la piel del escroto, mientras que el cirujano contacta las superficies de desinflado 50, 52 antes de la implantación completa de la prótesis. En cualquier caso, la fuerza longitudinal se aplica a las superficies de desinflado 50, 52, por ejemplo, con el dedo índice y el pulgar. En una forma de realización, el cuerpo 42 de la bomba se fabrica a partir de un material que tiene una dureza (o una suavidad) que permite que el cuerpo 42 se pueda deformar.

Un sello estanco a los líquidos se mantiene entre la válvula giratoria 60 y una pared interna en el interior del cuerpo 42 de la bomba, lo que evita fugas no deseadas y ayuda con la eficiencia de la bomba. El cuerpo de la bomba se puede deformar para romper el sello estanco a los líquidos entre la válvula giratoria y la pared interna en el interior del cuerpo de la bomba. La deformación del cuerpo 42 de la bomba deforma la pared 67 de la cavidad 66, lo que rompe el sello entre la válvula 60 y el asiento de la válvula 67. El sello roto del asiento de la válvula 67 permite que el líquido presurizado en los implantes 22 inflables fluya entre la válvula 60 y la pared 67 y vuelva al depósito 24. Un material de silicona con una dureza Shore A entre 20-50, preferiblemente 25-40, proporciona un ejemplo adecuado de un material para el cuerpo 42 de la bomba. También son aceptables otros materiales que permitan deformar manualmente el cuerpo 42 de la bomba mediante una fuerza de la mano del usuario.

Adaptar el cuerpo de la bomba para que se pueda deformar para romper el sello estanco a los líquidos entre la válvula giratoria y la pared interna en el interior del cuerpo de la bomba proporciona al usuario de forma ventajosa una forma directa de iniciar el desinflado de los implantes cómodamente a través del escroto para acceder a la bomba implantada.

5 La Figura 10A es una vista en sección transversal parcial en planta de una deformación lateral del cuerpo 42 de la bomba 26 que provoca que el asiento de la válvula 67 se deforme, y la Figura 10B es una vista ampliada del asiento de la válvula 67 deformado. El usuario o el cirujano ha impartido una deformación lateral al cuerpo 42 de la bomba 26 para desinflar los implantes 22. La deformación del cuerpo 42 provoca que la pared 67 se deforme, lo que crea un espacio donde el asiento de la válvula 67 de la pared se ha separado de la paleta 68 de la válvula 60. El líquido presurizado en los implantes 22 inflables fluye de forma natural a lo largo de la trayectoria de menor resistencia alrededor de la válvula 60 y regresa al depósito 24.

Tanto la deformación longitudinal del cuerpo 42 de la bomba como la deformación lateral del cuerpo 42 de la bomba dan lugar al aumento de la deformación de la cavidad cilíndrica, lo que permite de forma ventajosa que el líquido eluda de la válvula giratoria 60 durante el desinflado de los implantes 22 inflables.

15 La Figura 10C es una vista en sección transversal parcial en planta de una forma de realización de la bomba 26 ilustrada en la Figura 4 que muestra una forma de realización de un árbol 73 que proporciona el desplazamiento lateral de la válvula 68 en relación con el cuerpo 42 de la bomba.

20 El usuario o el cirujano ha estrujado el cuerpo 42 de la bomba 26 para desinflar los implantes 22. La fuerza de estrujado imparte un desplazamiento de "clic" a la válvula 68 que se asocia con una estructura formada en una parte de extremo del árbol 73. El árbol 73 desplaza lateralmente la válvula 68 dentro de un espacio 74, lo que crea un espacio de flujo que permite que el líquido pase por la válvula 68 y desinfe los implantes. El líquido presurizado en los implantes 22 inflables fluye de forma natural a lo largo de la trayectoria de menor resistencia alrededor de la válvula 60 y regresa al depósito 24. Un resorte 75 permite el desplazamiento del árbol 73, que a su vez empuja o desplaza lateralmente la válvula 68 dentro del el espacio 74. El resorte 75 puede incluir un resorte en espiral dispuesto coaxialmente alrededor del árbol 73. Alternativamente, el resorte 75 puede incluir la formación de una parte del cuerpo 42 que sea elástica y se pueda comprimir para permitir el desplazamiento lateral del árbol 73.

25 Por lo tanto, en la forma de realización de la Figura 10C, el árbol 73 proporciona una válvula de desinflado o conjunto de desinflado que se sitúa en el cuerpo 42 de la bomba 26 y se integra con la válvula giratoria 68. En una forma de realización, el árbol 73 proporciona una válvula de desinflado o conjunto de desinflado que se sitúa en el cuerpo 42 de la bomba 26 coaxial con un eje de rotación central la válvula giratoria 68. La forma de realización de las Figuras 10C-E es útil cuando se emplea con la cornisa de tope 80 (Figura 7) que impide la rotación de la válvula giratoria 68 en dirección.

Situar el conjunto de desinflado con el eje del árbol y la válvula giratoria agrupa de forma ventajosa varias características útiles en un paquete más pequeño que se implanta de manera más cómoda y eficiente en el espacio dentro del escroto del paciente.

35 La Figura 10D es una vista en planta del árbol 73. El árbol 73 incluye depresiones alternas, que incluyen una primera depresión 76 y una segunda depresión 77 más corta, y un empujador 78 que se mueve de una forma alternativa entre las depresiones 76, 77. La primera depresión 76 más larga, facilita al árbol 73 y a la bomba 26 un estado estable. Cuando el empujador 78 hace asiento en la primera depresión 76, el árbol 73 está en posición neutra y la válvula está sellada dentro del cuerpo 42 de la bomba. Cuando el empujador hace asiento o acopla con la segunda depresión 77, el árbol se empuja y desplaza lateralmente dentro del espacio 74 formado en el cuerpo 42 de la bomba para facilitar a la válvula 68 una posición de desinflado. El desplazamiento "clic" se refiere al estrujado repetido de los extremos del cuerpo 42 de la bomba, donde cada estrujado hace clic en la válvula 68 entre su posición neutra sellada y la posición de desinflado desplazada.

45 La Figura 10E es una vista ampliada de la válvula 68 desplazada. El cuerpo 42 de la bomba ha sido estrujado para acoplar el empujador 78 con la segunda depresión 77 más corta, que actúa para desplazar la válvula 68 lateralmente dentro del espacio 74 (Figura 10C). El efecto del primer estrujado del cuerpo 42 de la bomba es desplazar la válvula 68 dentro del espacio 74 para ocupar la posición de desinflado, permitiendo que el líquido presurizado en los implantes fluya fuera de los implantes, a través del espacio entre la válvula 68 y el cuerpo 42 de la bomba, y directamente regrese al depósito, desinflando por lo tanto los implantes. Un segundo estrujado posterior asienta el empujador 78 en la primera depresión 76 más larga, lo que permite que el árbol 73 regrese a su estado neutro estable donde la válvula 68 hace asiento dentro del cuerpo 42 de la bomba. El estrujado alternando el cuerpo 42 hace clic en la válvula 68 entre la posición de desinflado en la que la válvula 68 se desplaza dentro del espacio 74 y la posición de inflado en la que la válvula 68 hace asiento en su posición neutra dentro del cuerpo 42.

55 La Figura 11 es una vista esquemática de perfil de la prótesis de pene 20 implantada en un usuario. El cirujano, o el personal quirúrgico, abre un kit de piezas que contiene los implantes 22 inflables, el depósito 24, la bomba 26, los tubos 28 y los conectores para unir los implantes 22 y el depósito 24 a la bomba 26 con los tubos 28, así como las instrucciones de uso (IFU). Las IFU instruyen al cirujano dónde situar las incisiones y dónde colocar cada componente de la prótesis 20 dentro del usuario.

- Los implantes 22 inflables se implantan en el pene P con el extremo proximal 30 insertado dentro de la crus y el extremo distal 32 implantado dentro del glande. El depósito 24 se implanta dentro del abdomen y la bomba 26 se implanta dentro del escroto S. La prótesis de pene 20 se puede operar de acuerdo con la descripción anterior para inflar los implantes 22 inflables de tal manera que el pene P alcance un estado erecto. El desinflado de los implantes 22 inflables funciona según se describe en las Figuras 9-10B anteriores para drenar el líquido fuera de los implantes 22 inflables y devolver el pene P a un estado flácido.
- Las IFU instruyen al cirujano a 1) verificar el funcionamiento de la válvula giratoria 60 para asegurarse de que la válvula esté girando para descargar el líquido dentro de los implantes, y 2) operar para evitar el autoinflado del líquido desde el depósito directamente a los implantes sin estrujar la perilla de la bomba.
- La Figura 12 es una vista en sección transversal parcial de una forma de realización de una bomba 226 que incluye una válvula giratoria de inflado 260 y una válvula de desinflado 362 separada. La bomba 226 está en un modo de inflado después de que la perilla 240 de la bomba se haya recuperado completamente.
- La recuperación de la perilla 240 de la bomba crea succión dentro de la perilla 240 de la bomba. La succión fuerza a la válvula 260 a girar en una dirección contraria a las agujas del reloj, dirigiendo el líquido desde el depósito 24, a lo largo de la trayectoria de flujo 262 y a través de la válvula 260, a través de la perilla 240 de la bomba y a lo largo de la trayectoria de flujo 264 y dentro de los implantes 22 inflables. El estrujado o compresión posterior de la perilla 240 de la bomba expulsa el líquido de la perilla 240 de la bomba a través de la trayectoria de flujo 264 y dentro de los implantes 22 inflables para el inflado de los implantes. La válvula 260 incluye seis paletas y es una válvula unidireccional que tiene una cornisa de tope en forma de s, similar a la válvula de cuatro paletas 26 descrita anteriormente en las Figuras 6 y 7.
- Una válvula de desinflado 362 separada se sitúa entre las almohadillas de desinflado 250, 252 de la bomba 226 y entre la válvula 260 y las conexiones de los tubos 44, 46. La válvula de desinflado 362 se sitúa por lo tanto en el cuerpo 242 de la bomba 226 entre la válvula giratoria 260 por un lado y la conexión 44 de los tubos del depósito y la conexión 46 de los tubos de los implantes inflables por un segundo lado. La válvula de desinflado 362 incluye un vástago de válvula 390 que se extiende entre un primer extremo 392 asociado con la almohadilla de desinflado 250, un segundo extremo 394 asociado con la almohadilla de desinflado 252, un resorte 396 suministrado para forzar el vástago 390 en relación con el cuerpo 242 de la bomba y una corona 398 asegurada con capacidad de movimiento al vástago 390. En una forma de realización, el resorte 396 es un resorte cónico con un extremo del resorte más ancho que el otro. Empujar las almohadillas de desinflado 250, 252 desplaza el segundo extremo 394 del vástago alejándose de la almohadilla de desinflado 252.
- La forma de realización de la Figura 12 es útil cuando se emplea con la cornisa de tope 80 (Figura 7) que impide la rotación de la válvula giratoria 268 en dirección.
- La Figura 13 es una vista en sección transversal parcial de la bomba 226 en modo de desinflado. El cuerpo del vástago 390 y el resorte 396 se sitúan en una trayectoria de flujo de desinflado 374. Durante el proceso de desinflado, el movimiento del vástago 390 desplaza la corona 398 dentro de una parte inferior de la trayectoria de flujo de desinflado 374, lo que bloquea una parte de la trayectoria de flujo 264, y abre la trayectoria de flujo de desinflado 374 para el flujo de líquido desde los implantes 22 inflables de vuelta hacia el depósito 24.
- El usuario es instruido para tocar las almohadillas de desinflado 250, 252 y aplicar una fuerza F para comprimir las almohadillas 250, 252. La fuerza de compresión F desplaza el vástago 390 de la válvula de desinflado 362 hacia abajo. El movimiento del vástago 390 hacia abajo da como resultado que la corona 398 se desplace hacia abajo para cerrar la trayectoria de flujo 264 hacia los implantes 22 inflables y abrir la trayectoria de flujo de desinflado 374 entre los implantes 22 inflables y el depósito 24.
- La presión del líquido en los implantes 22 inflables es mayor que la presión en el depósito 24 vacío. Por lo tanto, el líquido de los implantes 22 inflables fluye fuera de los implantes 22 inflables, a través de la trayectoria de flujo de desinflado 374, y entra en el depósito 24. La corona 398 ha cerrado la trayectoria de flujo 264, pero cualquier líquido que se pudiese estrujar más allá de la corona 398 empujaría a la válvula 260 en la dirección de las agujas del reloj, y se impide que la válvula 260 se mueva en la dirección de las agujas del reloj mediante la cornisa de tope descrita anteriormente en la Figura 7. Por consiguiente, el líquido se limita para que fluya sólo desde los implantes 22 inflables hacia el depósito 24 durante el desinflado.
- A pesar de que en esta descripción han sido ilustradas y descritas formas de realización específicas, aquellos expertos en la técnica apreciarán que una variedad de implementaciones alternativas se pueden sustituir por las formas de realización específicas mostradas y descritas sin apartarse del alcance de esta descripción. Esta solicitud está destinada a cubrir adaptaciones o variaciones de los dispositivos médicos descritos anteriormente. Por lo tanto, se pretende que esta invención se limite únicamente por las reivindicaciones.

REIVINDICACIONES

1. Un kit de piezas de prótesis de pene (20) que comprende:
 un implante (22) inflable;
 5 un depósito (24) adaptado para contener un volumen de líquido;
 una bomba (26, 226);
 unos tubos (28) y conectores de tubos que se proporcionan para la unión del implante (22) inflable y el depósito (24)
 a la bomba (26, 226); e
 10 instrucciones de utilización proporcionadas para la implantación y utilización de la bomba (26, 226);
 donde la bomba (26, 226) tiene una válvula giratoria (60, 260) unidireccional situada en una primera trayectoria de
 flujo (62, 262) que entra en la bomba
 caracterizada porque
 15 la válvula giratoria unidireccional también está situada en una segunda trayectoria de flujo (64, 264) que sale de la
 bomba, y cuando está implantada, la válvula giratoria (60, 260) se limita para que gire en una sola dirección para
 mover una parte del volumen de líquido desde el depósito (24) a través de la primera trayectoria de flujo (62, 262) y a
 20 través de la segunda trayectoria de flujo (64, 264) hacia el implante inflable (22), y
 porque
 la válvula giratoria (60, 260) incluye una pluralidad de paletas (68, 268) que se extienden radialmente desde un eje
 central (70, 270) de la válvula giratoria, y
 25 donde una superficie interna de la bomba (26, 226) incluye una cornisa de tope (80) que se acopla con la válvula
 giratoria (60, 260) para impedir el giro de la válvula giratoria en una de una dirección de las agujas del reloj y una
 dirección contraria de las agujas del reloj.
2. El kit de piezas de prótesis de pene de la reivindicación 1, donde la válvula giratoria (60, 260) está limitada a girar
 25 en una sola dirección para impedir el autoinflado del implante inflable (22).
3. El kit de piezas de prótesis de pene de la reivindicación 1, donde la válvula giratoria (60, 260) es tanto una válvula
 de inflado adaptada para el inflado del implante inflable (22) como una válvula de antiautoinflado adaptada para impedir
 30 el autoinflado del implante inflable durante la presurización del depósito (24).
4. El kit de piezas de prótesis de pene de la reivindicación 1, donde la válvula giratoria (60, 260) está situada en una
 cavidad (66, 266) cilíndrica formada en un cuerpo (42, 242) de la bomba, y una pared (67, 267) de la cavidad (66, 266)
 cilíndrica incluye la cornisa de tope (80) que se acopla con la válvula giratoria (60, 260) para impedir la rotación de la
 35 válvula giratoria en una de las direcciones de las agujas del reloj y contraria de las agujas del reloj.
5. El kit de piezas de prótesis de pene de la reivindicación 1, donde la bomba (26, 226) incluye una conexión (44) de
 los tubos del depósito, una conexión (46) de los tubos de los implantes inflables y una perilla (40, 240) de la bomba, y
 la conexión de los tubos del depósito y la conexión de los tubos de los implantes inflables se forman en un primer lado
 40 de la bomba (26, 226) y la perilla (40, 240) de la bomba está conectada a un segundo lado de la bomba situado
 opuesto del primer lado.
6. El kit de piezas de prótesis de pene de la reivindicación 1, donde se mantiene un sello estanco a los líquidos entre
 la válvula giratoria (60, 260) y una pared interna dentro de un cuerpo (42, 242) de la bomba (26, 226), y el cuerpo de
 45 la bomba se puede deformar para romper el sello estanco a los líquidos entre la válvula giratoria y la pared interna
 dentro del cuerpo de la bomba.

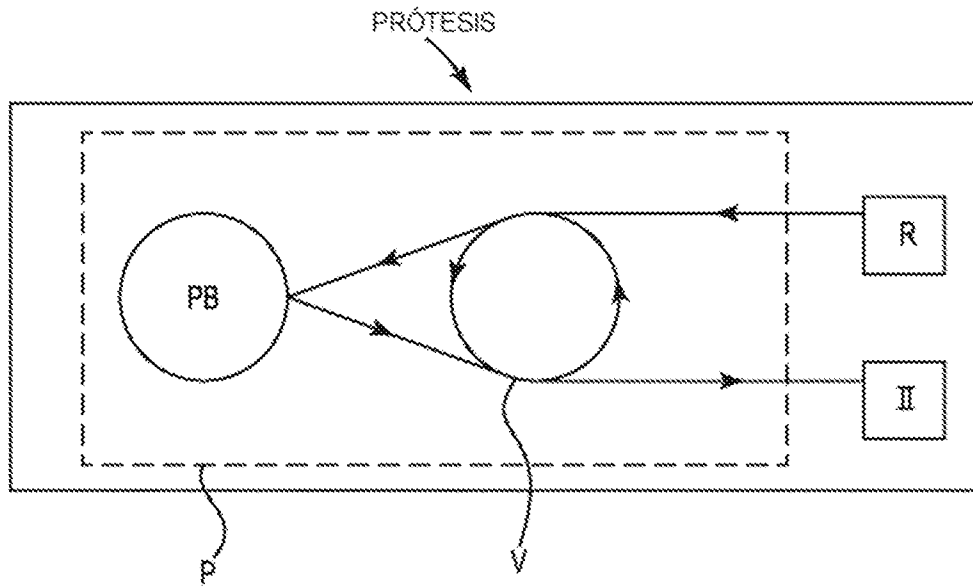


Fig. 1

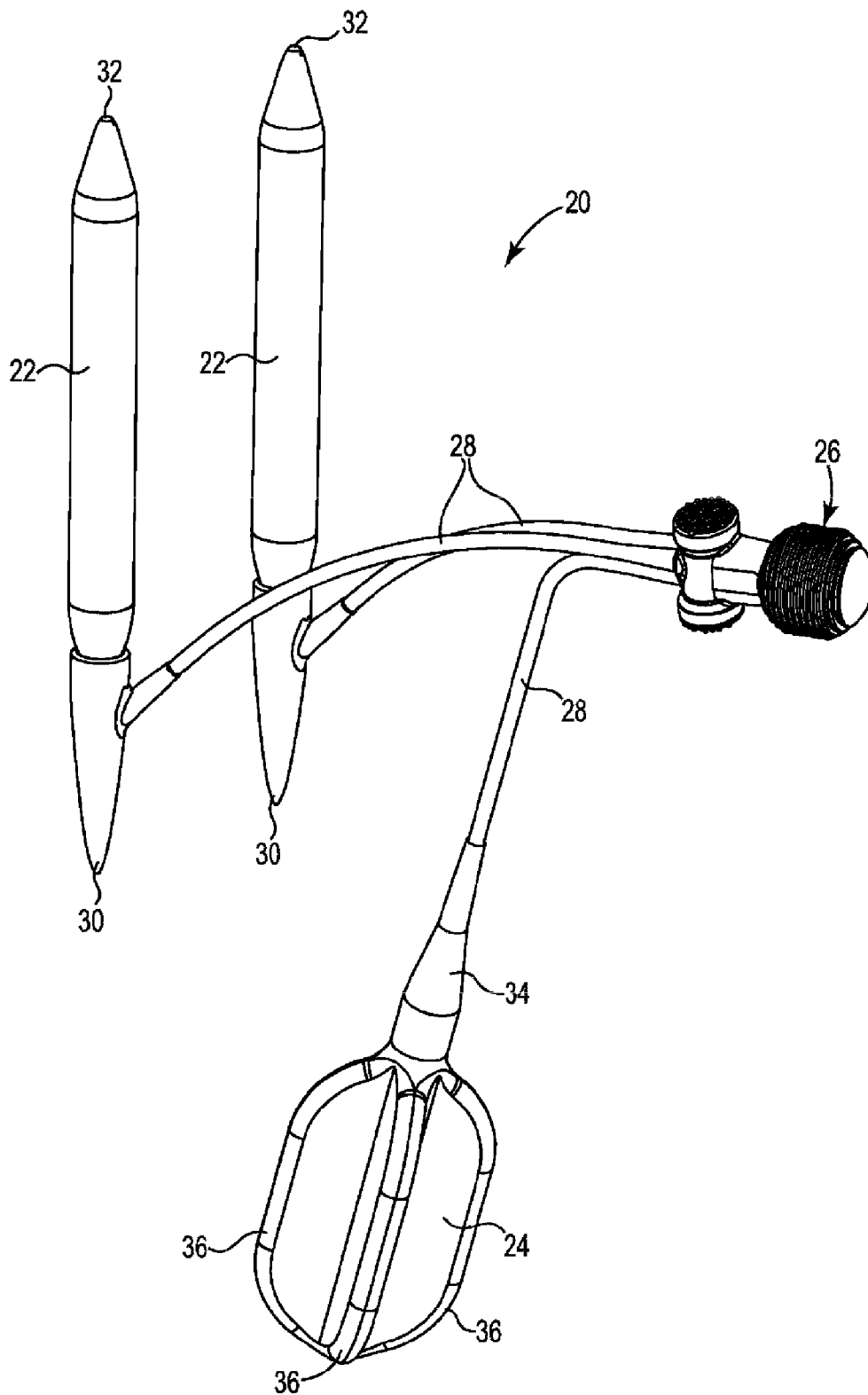


Fig. 2

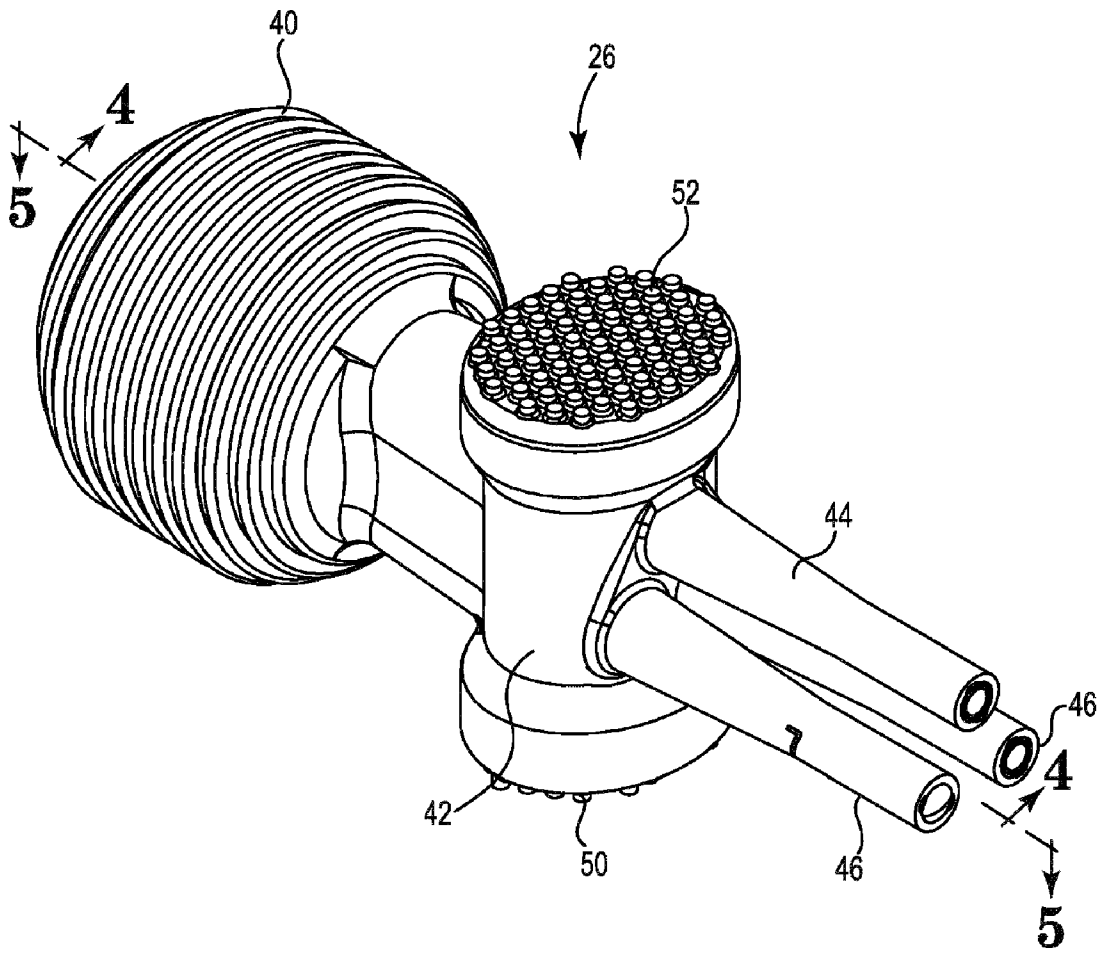


Fig. 3

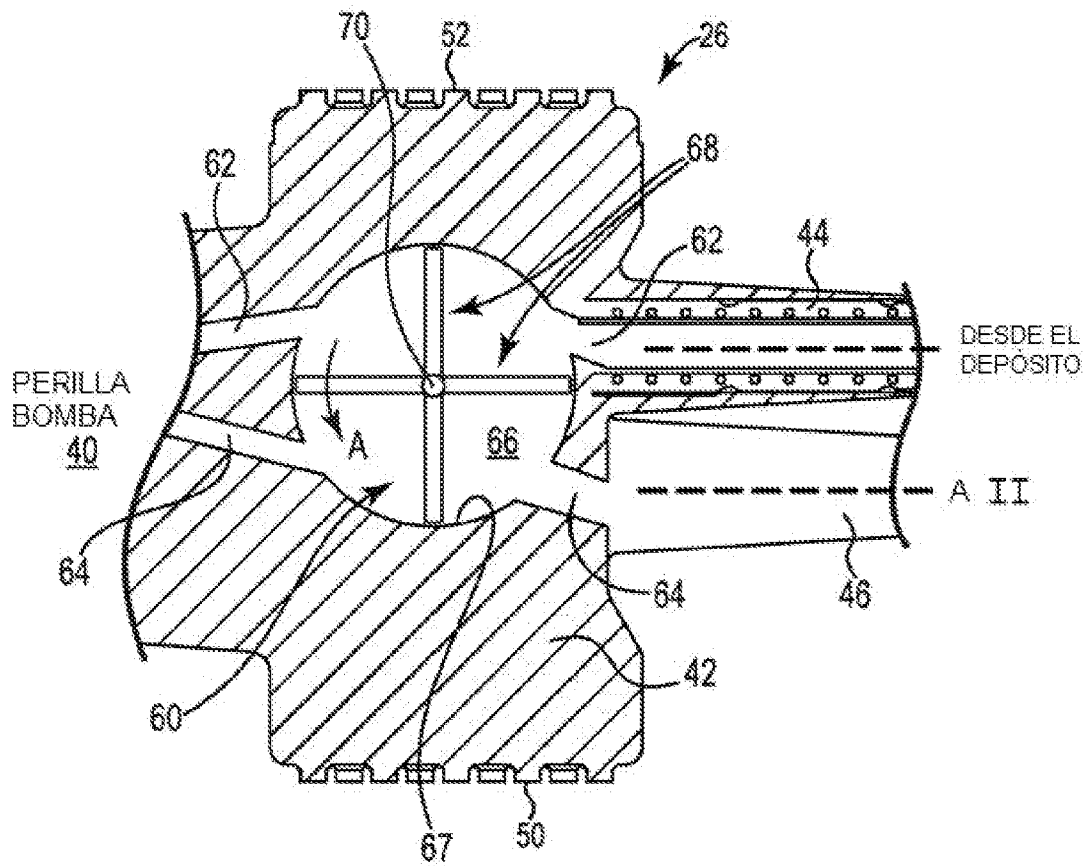


Fig. 4

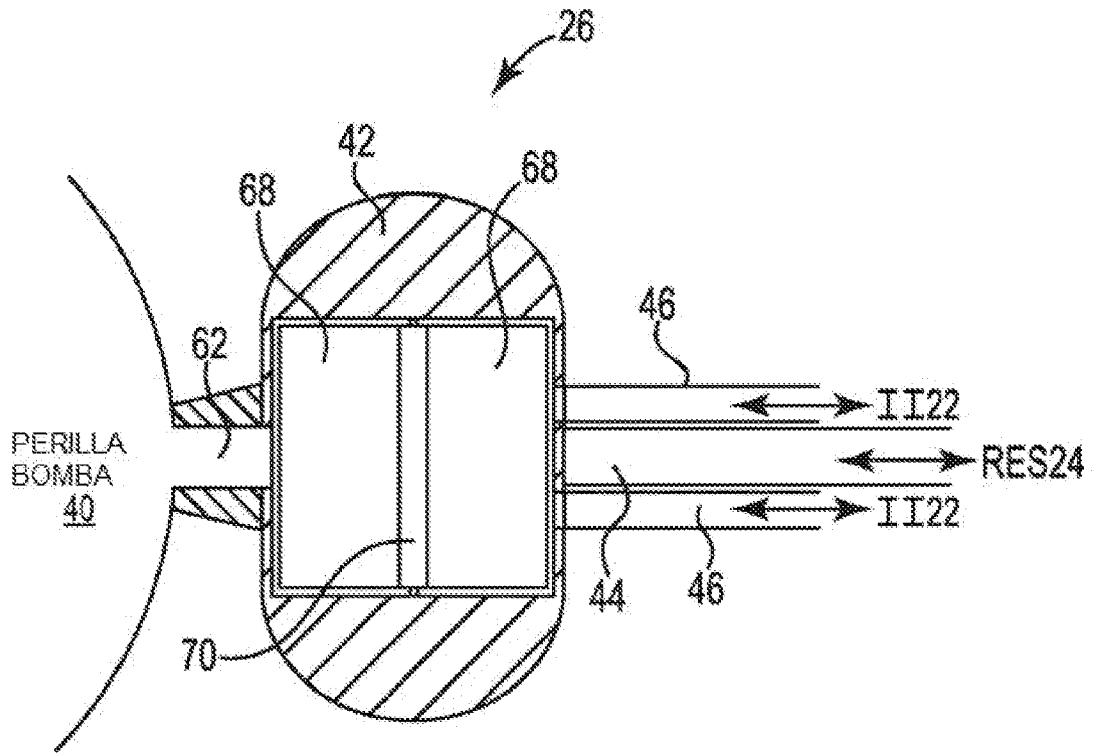


Fig. 5

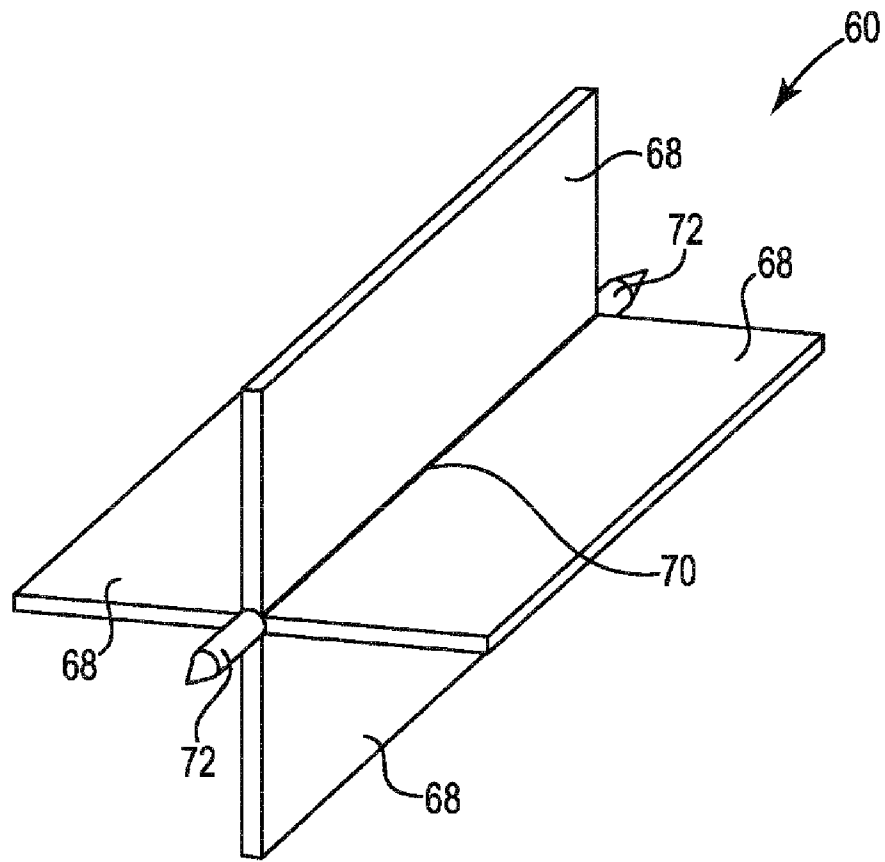


Fig. 6

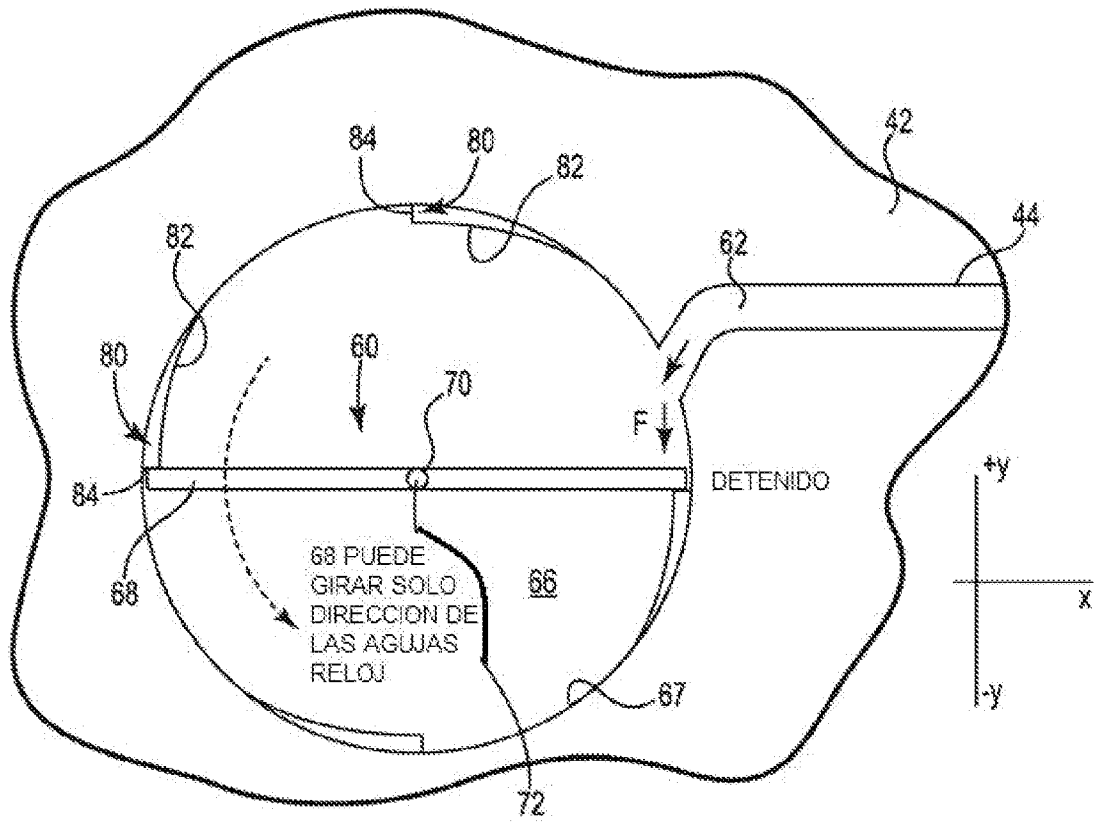


Fig. 7

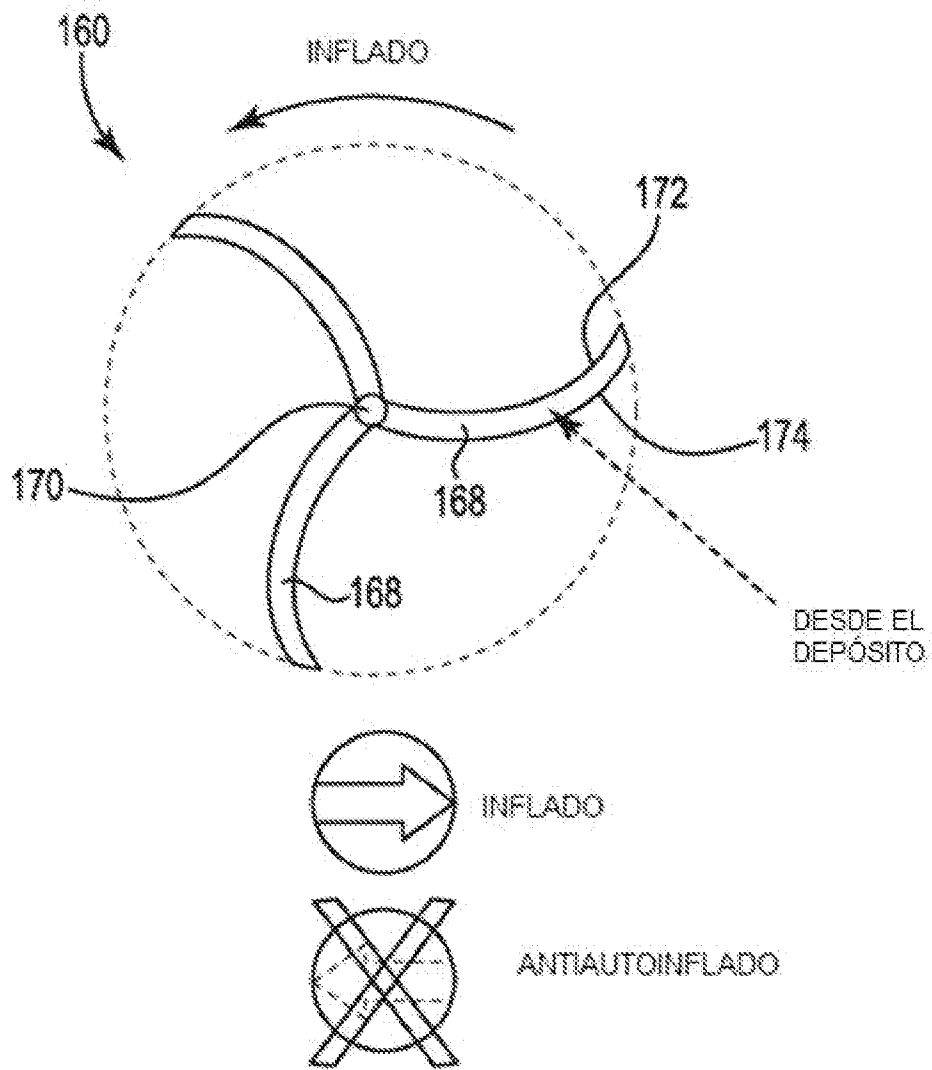
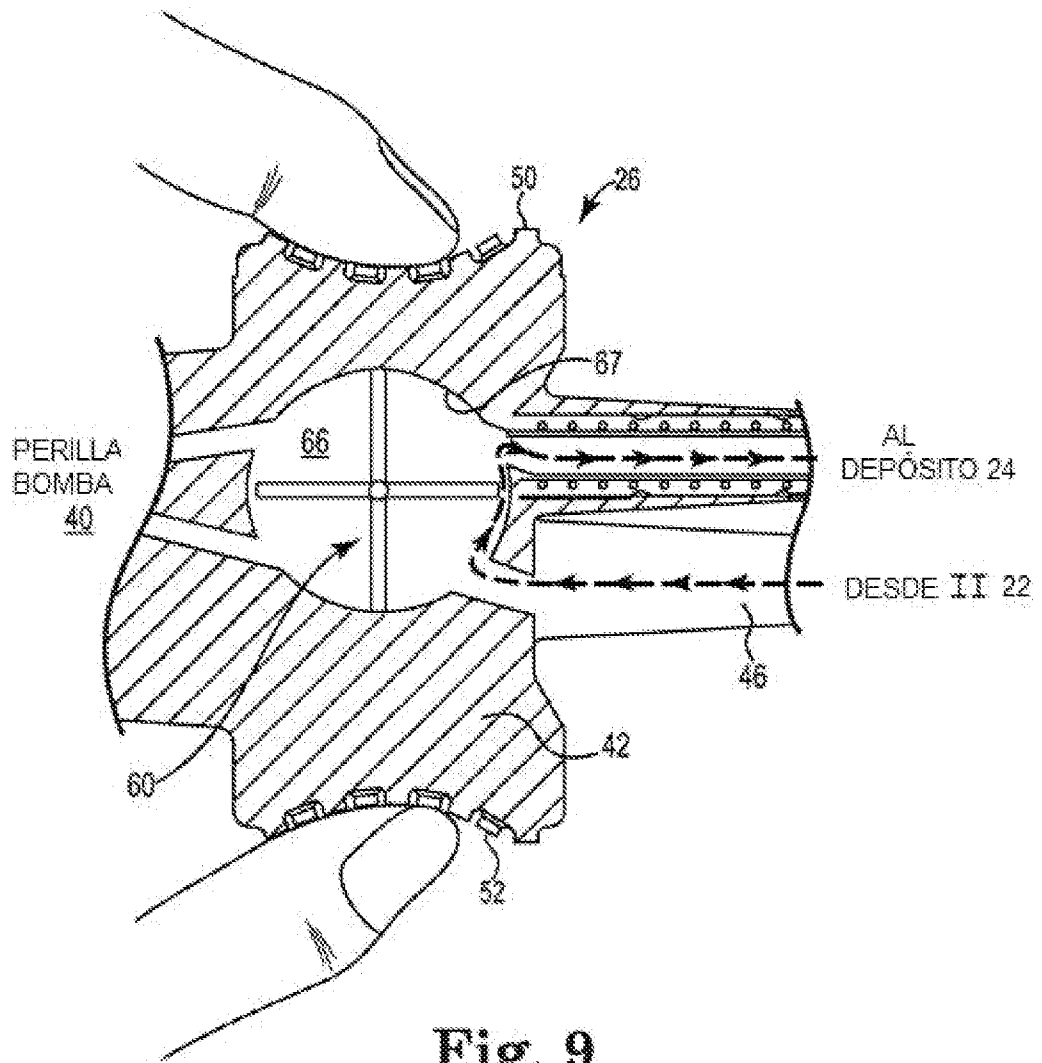


Fig. 8



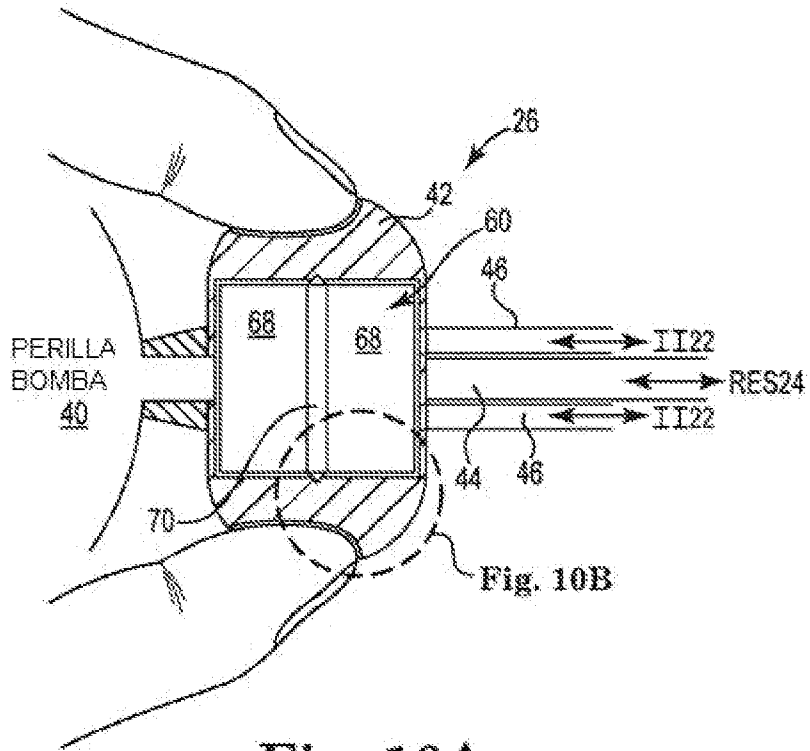


Fig. 10A

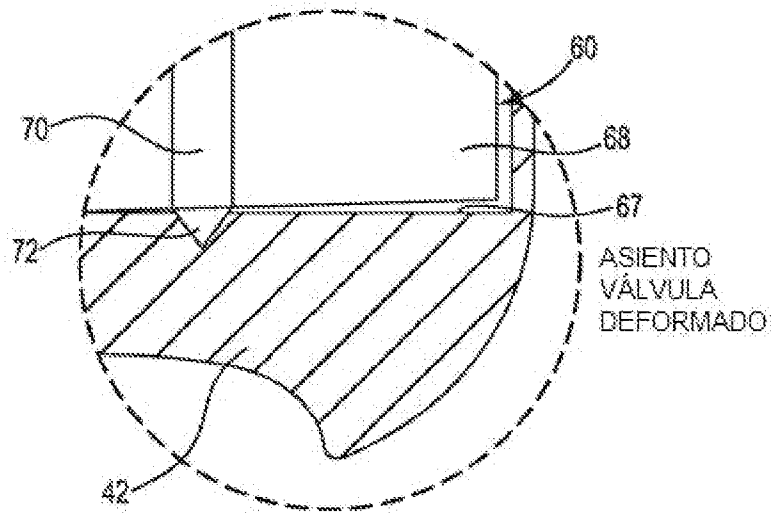


Fig. 10B

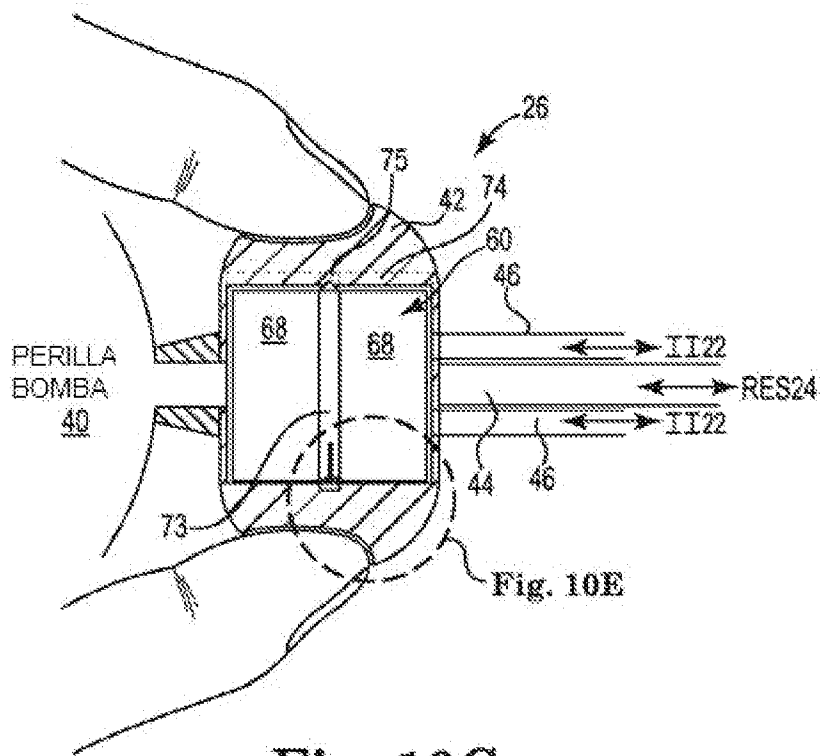


Fig. 10C



Fig. 10D

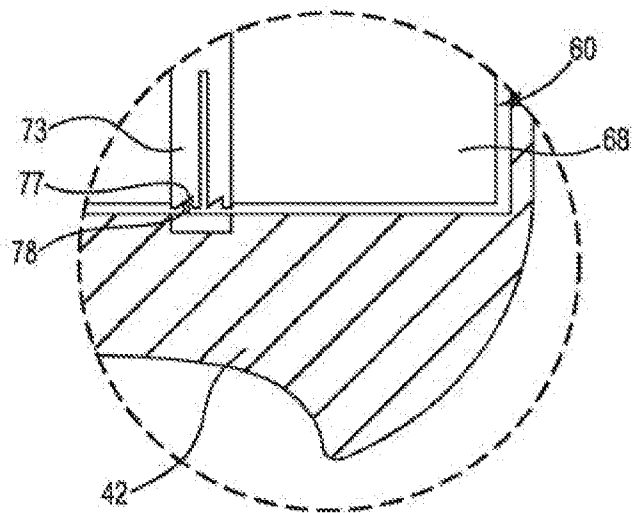


Fig. 10E

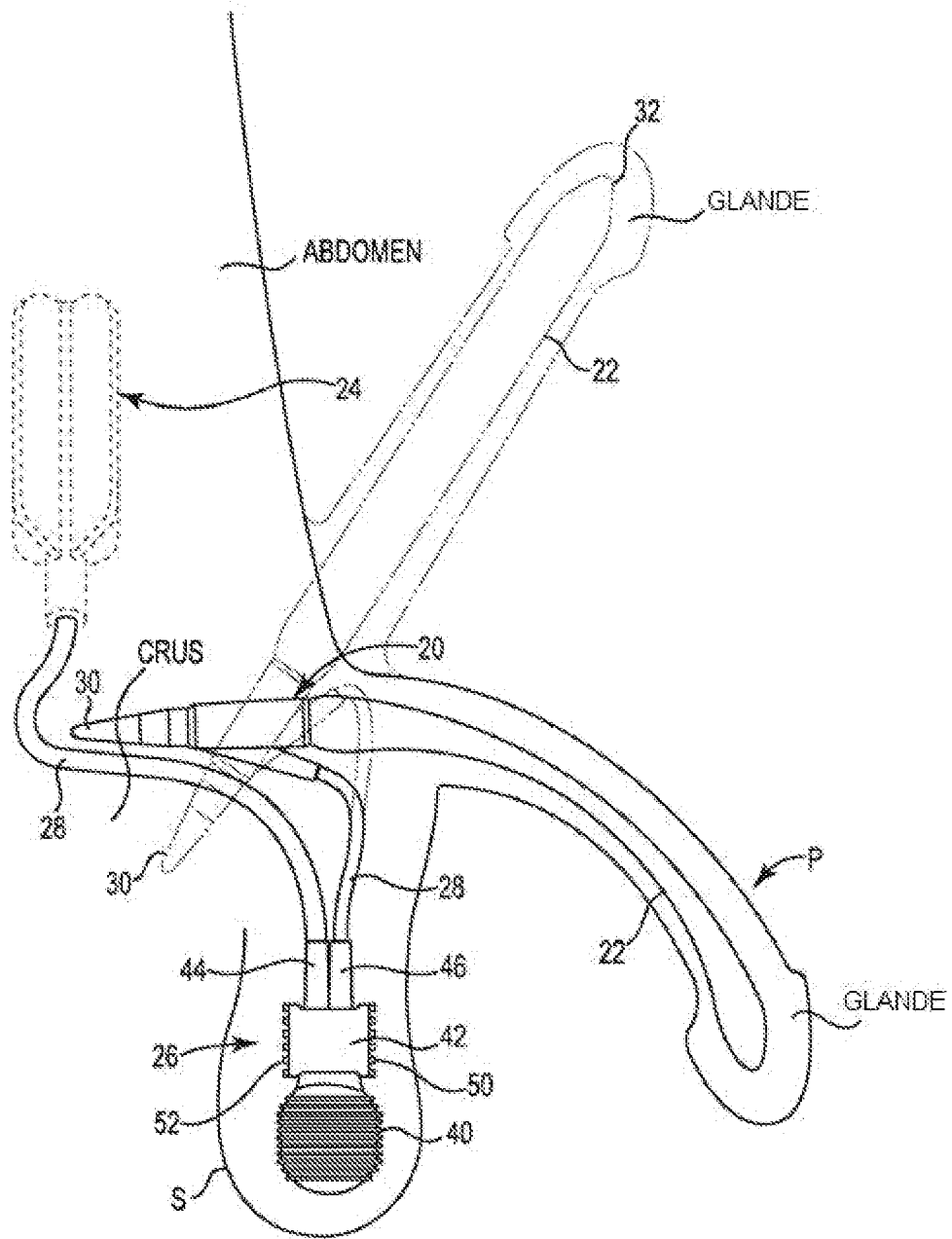


Fig. 11

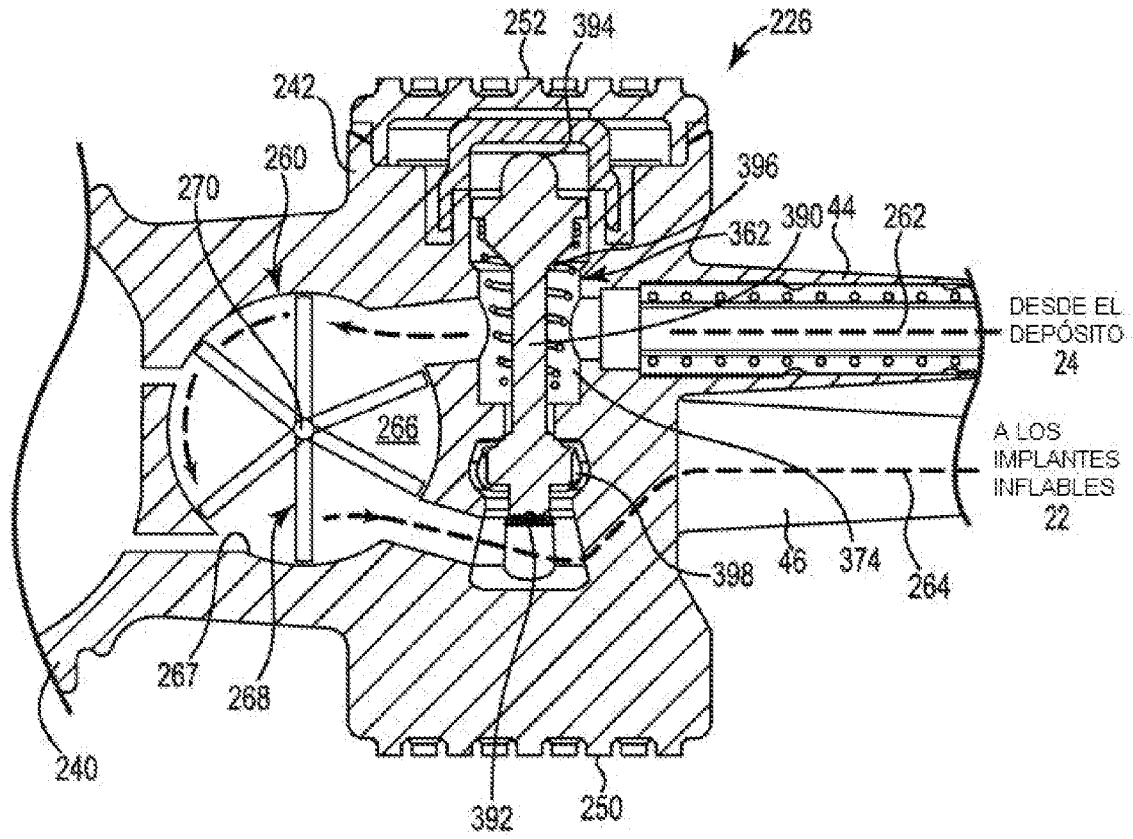


Fig. 12

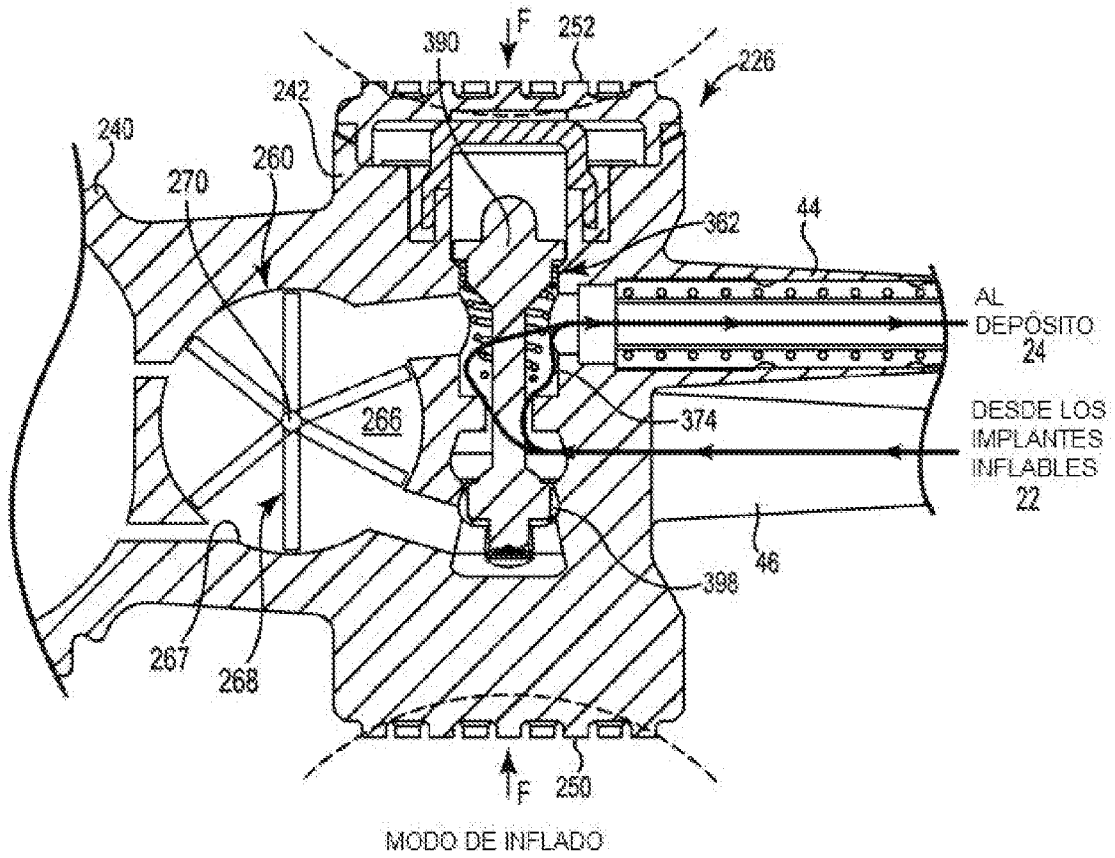


Fig. 13