

D236193



(19)中華民國智慧財產局

(12)設計說明書公告本

(11)證書號數：TW D236193 S

(45)公告日：中華民國 114 (2025) 年 02 月 01 日

(21)申請案號：113301583

(22)申請日：中華民國 113 (2024) 年 04 月 03 日

(51)LOC.(13)Cl.：08-05

(71)申請人：鴻安國際興業有限公司(中華民國) (TW)

臺中市北屯區南興二路 161 號

(72)設計人：蘇政維(TW)

(74)代理人：蔡侑芸

(56)參考文獻：

TW I781891

TW M492816

TW M506682

審查人員：趙名捷

圖式數：7 共 8 頁

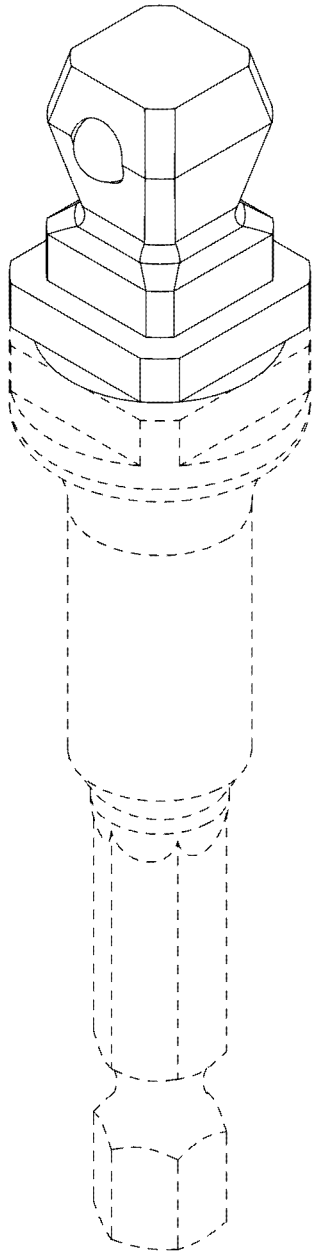
(54)名稱

工具接桿之部分

代表圖：

D236193

TW D236193 S



立體圖



公告本

【設計說明書】

D236193

【中文設計名稱】 工具接桿之部分

【物品用途】

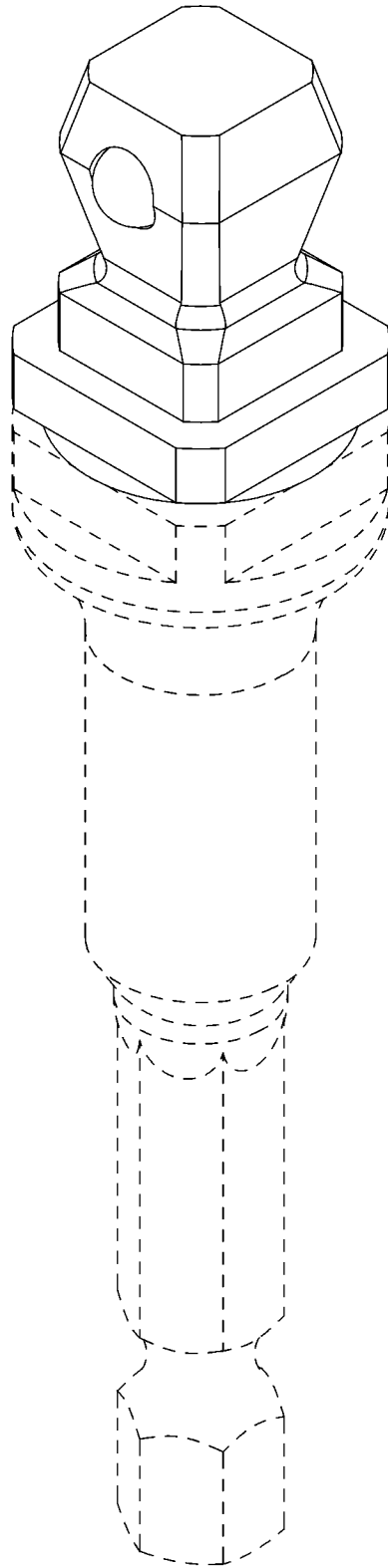
【0001】 本設計所應用的物品為工具接桿。

【設計說明】

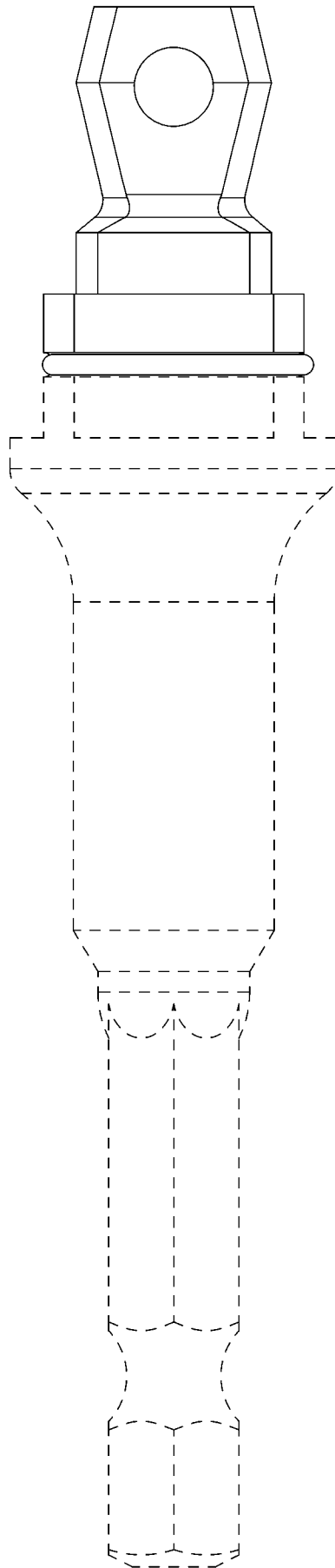
【0002】

1. 本設計之設計特點在於物品的部分外形。
2. 圖式所揭露之虛線部分，為本設計不主張設計之部分。

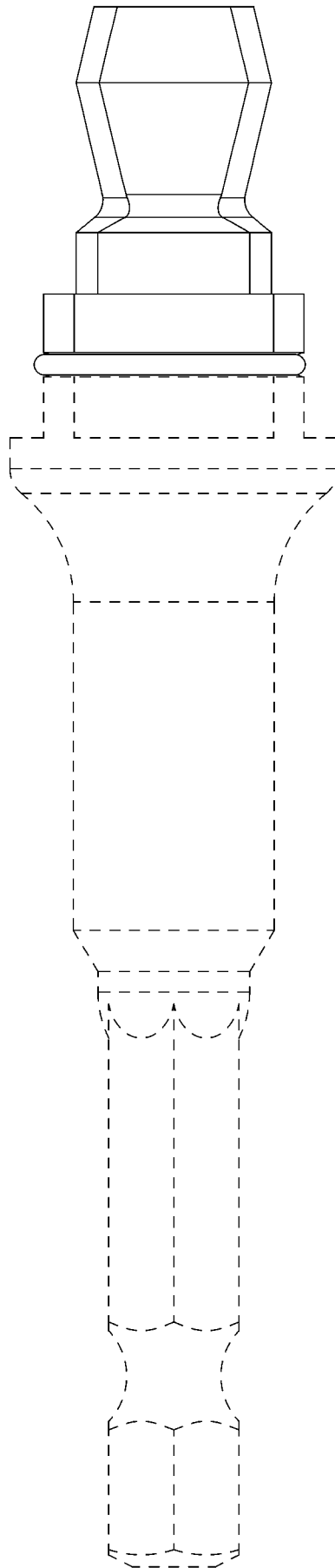
【設計圖式】
(指定代表圖)



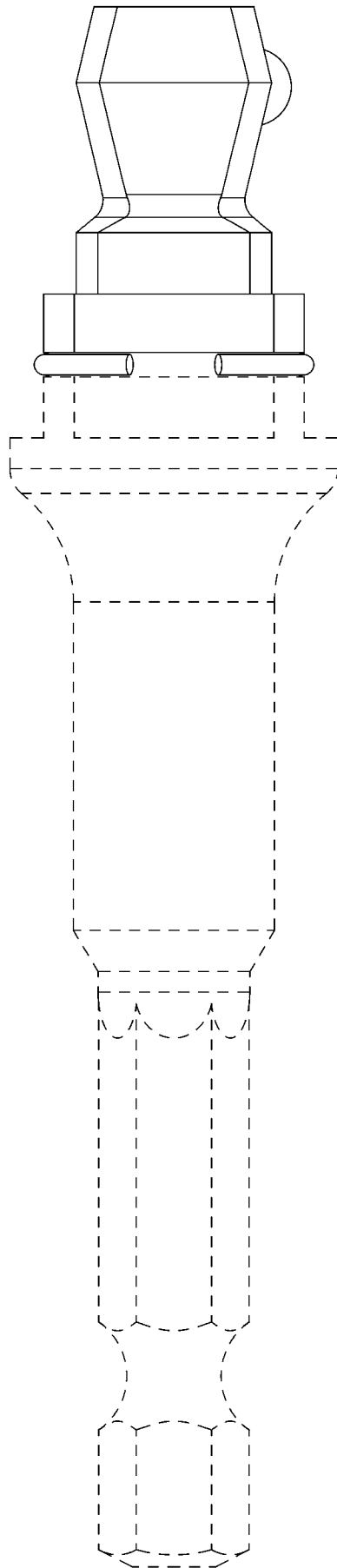
立體圖



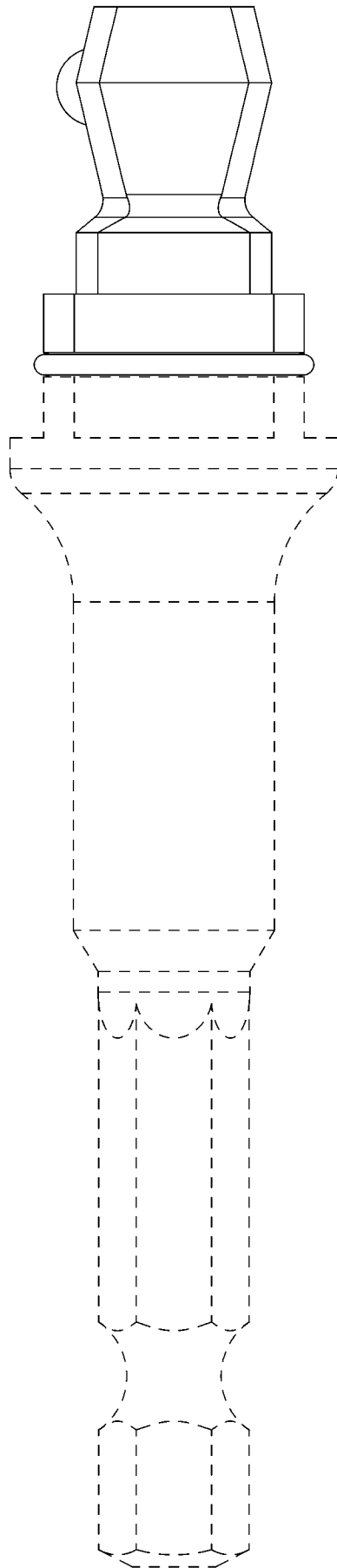
前視圖



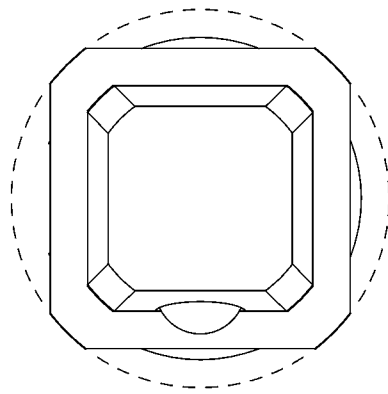
後視圖



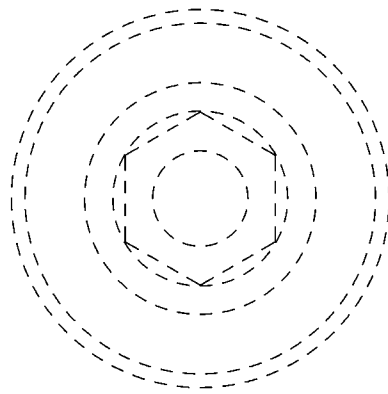
左側視圖



右側視圖



俯視圖



仰視圖