



PCT

特許協力条約に基づいて公開された国際出願

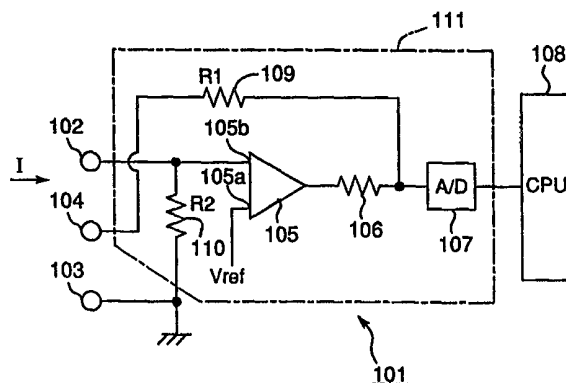
<p>(51) 国際特許分類6 G01N 27/414, 27/327, 27/30, 27/28</p>	<p>A1</p>	<p>(11) 国際公開番号 WO99/05516</p> <p>(43) 国際公開日 1999年2月4日(04.02.99)</p>
<p>(21) 国際出願番号 PCT/JP98/03170</p> <p>(22) 国際出願日 1998年7月15日(15.07.98)</p> <p>(30) 優先権データ 特願平9/195866 1997年7月22日(22.07.97)</p> <p>(71) 出願人 (米国を除くすべての指定国について) 株式会社 京都第一科学 (KYOTO DAIICHI KAGAKU CO., LTD.)[JP/JP] 〒601-8045 京都府京都市南区東九条西明田町57番地 Kyoto, (JP) 松下電器産業株式会社 (MATSUSHITA ELECTRIC INDUSTRIAL CO., LTD.)[JP/JP] 〒571-8501 大阪府門真市大字門真1006番地 Osaka, (JP)</p> <p>(72) 発明者 ; および (75) 発明者 / 出願人 (米国についてののみ) 川中章司(KAWANAKA, Shoji)[JP/JP] 石田幸平(ISHIDA, Kohei)[JP/JP] 〒601-8045 京都府京都市南区東九条西明田町57番地 株式会社 京都第一科学内 Kyoto, (JP)</p>	<p>JP</p> <p>徳野吉宣(TOKUNO, Yoshinobu)[JP/JP] 〒760-0025 香川県高松市古新町8番地の1 松下寿電子工業株式会社内 Kagawa, (JP)</p> <p>(74) 代理人 弁理士 青山 葆, 外(AOYAMA, Tamotsu et al.) 〒540-0001 大阪府大阪市中央区城見1丁目3番7号 IMPビル 青山特許事務所 Osaka, (JP)</p> <p>(81) 指定国 AU, BR, CA, CN, JP, KR, MX, NZ, SG, TR, US, ユーラシア特許 (AM, AZ, BY, KG, KZ, MD, RU, TJ, TM), 欧州 特許 (AT, BE, CH, CY, DE, DK, ES, FI, FR, GB, GR, IE, IT, LU, MC, NL, PT, SE).</p> <p>添付公開書類 国際調査報告書</p>	

(54)Title: DENSITOMETER, TEST PIECE FOR THE DENSITOMETER, BIOSENSOR SYSTEM, AND METHOD FOR FORMING TERMINAL OF THE TEST PIECE

(54)発明の名称 濃度測定器、該濃度測定器用試験片、バイオセンサシステム、及び上記試験片の端子形成方法

(57) Abstract

A densitometer for measuring an objective component with a test piece suitable for the component; a test piece for the densitometer; a biosensor system; and a method for forming a terminal of a test piece. An identifying electrode (104) is provided in addition to an anode (102) and a cathode (103) in order to recognize the type of the attached test piece on the measuring instrument (101) side. Only when a test piece (115) suitable for the instrument is attached, therefore, the instrument can measure the component in a liquid sample by the electrical connection between the identifying electrode and the terminal of the attached test piece. Further, a measuring instrument (251) senses a variation for working curve information selection in order to select the working curve information corresponding to the production lot of the attached test piece to compensate the error of the concentration of the component.



(57)要約

本発明は、目的の被測定成分に適合した試験片にて上記被測定成分の測定が可能な、濃度測定器、該濃度測定器用試験片、バイオセンサシステム、上記試験片の端子形成方法を提供する。

本発明では、装着された試験片の種別を測定器（101）側で判別するための種別用電極（104）を正極電極（102）及び負極電極（103）とは別個に上記測定器に備えた。よって、当該測定器に適合した試験片（115）が装着されたときのみ、上記種別用電極と装着された試験片の端子との電気的接続に基づき上記測定器は液体試料内の被測定成分の測定が可能となる。又、測定器（251）は、装着した試験片の製造ロットに対応した検量線情報を選択するための検量線情報選択用変化を検出して被測定成分の濃度値の誤差を補償する。

PCTに基づいて公開される国際出願のパンフレット第一頁に掲載されたPCT加盟国を同定するために使用されるコード(参考情報)

AL	アルバニア	FI	フィンランド	LK	スリ・ランカ	SI	スロヴェニア
AM	アルメニア	FR	フランス	LR	リベリア	SK	スロヴァキア
AT	オーストリア	GA	ガボン	LS	レソト	SL	シエラ・レオネ
AU	オーストラリア	GB	英国	LT	リトアニア	SN	セネガル
AZ	アゼルバイジャン	GD	グレナダ	LU	ルクセンブルグ	SZ	スワジランド
BA	ボスニア・ヘルツェゴビナ	GE	グルジア	LV	ラトヴィア	TD	チャード
BB	バルバドス	GH	ガーナ	MC	モナコ	TG	トーゴ
BE	ベルギー	GM	ガンビア	MD	モルドヴァ	TJ	タジキスタン
BF	ブルキナ・ファソ	GN	ギニア	MG	マダガスカル	TM	トルクメニスタン
BG	ブルガリア	GW	ギニア・ビサウ	MK	マケドニア旧ユーゴスラヴィア	TR	トルコ
BJ	ベナン	GR	ギリシャ		共和国	TT	トリニダード・トバゴ
BR	ブラジル	HR	クロアチア	ML	マリ	UA	ウクライナ
BY	ベラルーシ	HU	ハンガリー	MN	モンゴル	UG	ウガンダ
CA	カナダ	ID	インドネシア	MR	モーリタニア	US	米国
CF	中央アフリカ	IE	アイルランド	MW	マラウイ	UZ	ウズベキスタン
CG	コンゴ	IL	イスラエル	MX	メキシコ	VN	ヴェトナム
CH	スイス	IN	インド	NE	ニジェール	YU	ユーゴスラビア
CI	コートジボアール	IS	アイスランド	NL	オランダ	ZW	ジンバブエ
CM	カメルーン	IT	イタリア	NO	ノールウェー		
CN	中国	JP	日本	NZ	ニュージーランド		
CU	キューバ	KE	ケニア	PL	ポーランド		
CY	キプロス	KG	キルギスタン	PT	ポルトガル		
CZ	チェッコ	KP	北朝鮮	RO	ルーマニア		
DE	ドイツ	KR	韓国	RU	ロシア		
DK	デンマーク	KZ	カザフスタン	SD	スーダン		
EE	エストニア	LC	セントルシア	SE	スウェーデン		
ES	スペイン	LI	リヒテンシュタイン	SG	シンガポール		

明 細 書

濃度測定器、該濃度測定器用試験片、バイオセンサシステム、及び上記試験片の端子形成方法

5

技術分野

本発明は、いわゆるバイオセンサを使用して溶液中の特定成分の濃度を測定するための濃度測定器、該濃度測定器に使用する試験片、並びにこれらの濃度測定器及び試験片を使用したバイオセンサシステム、並びに上記試験片の端子形成方法に関する。尚、被測定溶液としては、特に体液、例えば血液、血漿、尿及び唾液等であり、その中でも血液が特に用いられる。

10

背景技術

血液や尿等の生体体液中の特定成分を定量的に検出する、いわゆるバイオセンサを使用した測定器が実用化されている。該測定器においては、小型で使い捨てでありバイオセンサとしての試験片が装着され、該試験片に例えば血液を滴下することで血液中のグルコース、乳酸や、コレステロール等の濃度測定が行われる。

15

上述の濃度測定方法及び上記試験片の構造は、例えば特開平4-357452号公報に開示され、上記試験片の構造は、図33に示すような構造を有する。即ち、短冊状でシート状の絶縁性基材2上には、導電性カーボンペースト等をスクリーン印刷することで、上記基材2の長手方向の一端部に端子3、4を隣接して形成し、さらに、上記長手方向に沿って端子3、4を延在させ基材2の他端部にて測定極5及び測定極5に対向して対極6を形成する。次に端子3、4の部分、並びに測定極5及び対極6の部分を除く基材2上に絶縁層が形成され、測定極5及び対極6上には、被測定成分に対応した酵素、メディエータ他よりなる反応試薬（不図示）が塗布される。このような基材2上には、端子3、4部分を除いて、スペーサ7を介在させてカバー8が取り付けられ、図34に

25

示すような試験片 1 が形成される。尚、突起 10 は、当該試験片 1 を測定器へ装着する際に、逆挿入を防止するための突起である。

一方、例えば特開平 4-357452 号公報に開示されるように、このような試験片 1 は、図 35 に示すようなカード形状の測定器 20 の試験片装着部 21 に端子 3, 4 側を挿入することで測定器 20 に装着される。尚、測定器 20 の表面には、測定結果を表示する表示部 22 を設けている。このような従来の測定器 20 の試験片装着部 21 には、試験片 1 が装着されたときに試験片 1 の端子 3, 4 と電氣的にそれぞれ接続される正極、及び負極の電極を備えている。

上記測定器 20 に試験片 1 を装着した後、上記特開平 4-357452 号公報に開示されるように、試験片 1 の上記他端部に、例えば血液を点着することで、当該血液は、スペーサ 7 に形成されている切り込み 9 に毛細管現象にて吸い込まれ、測定極 5 及び対極 6 上に塗布された上記反応試薬に達し、該反応試薬と酵素反応する。次に、上記測定器 20 より試験片 1 の端子 3, 4 へ電圧を印加して上記酵素反応における反応生成物を酸化し、そのとき発生する酸化電流を上記測定器 20 側で測定する。測定した酸化電流値に基づき被測定成分の濃度を換算する。

尚、上記反応試薬としては、被測定溶液内のグルコースを測定するときには、酵素としてグルコースオキシダーゼを含む反応試薬が用いられ、その他の成分を測定するときには、例えば特開平 8-278276 号公報に開示されるように、例えば乳酸を測定するときには乳酸オキシダーゼを含む反応試薬が用いられ、コレステロールを測定するときにはコレステロールオキシダーゼ、等を含む反応試薬がそれぞれ用いられる。

上述から明らかなように、試験片 1 の基本構造は変更することなく、上記反応試薬に含有する酵素を異ならせることで、被測定成分に対応した試験片を作製することができる。このようにして、種々の被測定成分に対応した各試験片の構造を共通化し、上記測定器や、上記試験片等の製造設備等について共通化を図ることができ、上記測定器及び上記試験片の製造コストを低減することができる。又、それぞれの被測定成分に対する試験片の需要が同等であればよい

が、具体的にはグルコースの試験片の需要が最も多く、乳酸やコレステロールについては少ない。このように需要に偏りがある場合にも、上記試験片の構造を共通化することは、単に上記反応試薬を変更するだけでよいことから、有益である。

5 しかしながら、それぞれの被測定成分に対する試験片の構造を共通化した場合、例えばグルコース測定用の試験片と、乳酸測定用の試験片との判別が困難であり、グルコースを測定したいにも拘わらず、誤って乳酸用試験片を上記測定器に装着してしまい、誤った測定結果を得てしまうという問題がある。

10 本発明はこのような問題点を解決するためになされたもので、目的の被測定成分に適合した試験片にて測定が行われる、濃度測定器、該濃度測定器用試験片、及びバイオセンサシステム、並びに上記濃度測定器用試験片の端子形成方法を提供することを目的とする。

発明の開示

15 本発明は、上記目的を達成するため、以下のように構成している。

 本発明の第1態様の濃度測定器は、液体試料に反応する反応試薬と、上記反応試薬の反応に基づき上記液体試料内の特定成分の濃度を電気的に検出するための正極端子及び負極端子とを基材上に備えた試験片が装着され、上記正極端子及び上記負極端子がそれぞれ電気的に接続する正極電極及び負極電極を備え、
20 該正極電極及び負極電極を介して上記特定成分の濃度演算を行う濃度測定器において、

 装着された上記試験片の種別を上記濃度測定器にて判別するための種別用電極を上記正極電極及び上記負極電極とは別に備えたことを特徴とする。

 上記第1態様の濃度測定器によれば、正極電極及び負極電極とは別個に、さら
25 らに種別用電極を備えたことより、該種別用電極を利用することで目的の被測定成分に適合した試験片を用いて上記被測定成分の測定が可能となる。

 又、本発明の第2態様の濃度測定器によれば、上記特定成分を測定可能な上記液体試料用の試験片が上記濃度測定器に装着されたときのみ上記種別用電極

と上記正極電極とが接続されることに基づいて、上記特定成分測定可能な液体試料用の試験片に対応する情報を送出する第1識別装置と、上記第1識別装置が送出する上記情報に基づき試験片の識別を行う第2識別装置と、をさらに備えるように構成することもできる。

5 上記第2態様の濃度測定器によれば、第1態様の濃度測定器にさらに第1識別装置及び第2識別装置を備えることで以下の効果を奏する。即ち、測定したい成分を測定可能な試験片が装着されたときには、種別用電極と正極電極とが接続され、第1識別装置から装着された試験片の種別情報が送出される。第2識別装置は、上記種別情報に基づき当該濃度測定器に適合した試験片が装着されたことを認識する。よって、当該濃度測定器に適合した試験片により被測定成分の測定が可能となる。

10 又、本発明の第3態様の濃度測定器によれば、上記種別用電極と上記正極電極、及び上記種別用電極と上記負極電極をそれぞれ接続又は非接続とするスイッチと、上記それぞれのスイッチをオン、オフすることによる上記正極電極における検出部分の情報に基づき、上記特定成分測定可能な上記液体試料用の試験片が上記濃度測定器に装着されたことを識別する識別装置をさらに備えるように構成することもできる。

15 上記第3態様の濃度測定器によれば、第1態様の濃度測定器にさらにスイッチ及び識別装置を備えることで以下の効果を奏する。上記スイッチをオン、オフすることによる正極電極における検出部分の情報に基づき、種別装置は当該濃度測定器に適合した試験片が装着されたか否かを判断することができる。よって、当該濃度測定器に適合した試験片により被測定成分の測定が可能となる。

20 又、本発明の第4態様の濃度測定器によれば、上記特定成分を測定可能な上記液体試料用の試験片が上記濃度測定器に装着されたとき、上記種別用電極における電位が適合試験片装着電位となるか否かを判断し、上記種別用電極に接続される電位判断装置を備えるように構成することもできる。

25 上記第4態様の濃度測定器によれば、第1態様の濃度測定器にさらに電位判断装置を備えることで以下の効果を奏する。即ち、電位判断装置は、種別用電

極における電位を検出し、上記電位が適合試験片装着電位であるか否かを判断する。そして、電位判断装置は、上記電位が適合試験片装着電位であるときに、当該濃度測定器に適合した試験片が装着されていると判断する。よって、当該濃度測定器に適合した試験片により被測定成分の測定が可能となる。

- 5 又、本発明の第5態様の濃度測定器によれば、上記特定成分を測定可能な上記液体試料用の試験片が上記濃度測定器に装着されたとき、上記種別用電極における電位の変化が適合試験片装着変化を生じたか否かを判断し、上記種別用電極に接続される変化判断装置を備えるように構成することもできる。

10 上記第5態様の濃度測定器によれば、第1態様の濃度測定器にさらに変化判断装置を備えることで以下の効果を奏する。即ち、変化判断装置は、当該濃度測定器に試験片が装着されたときの種別用電極における電位の変化を検出し、上記電位の変化が適合試験片装着変化であるか否かを判断する。そして変化判断装置は、上記変化が上記適合試験片装着変化であるときには、当該濃度測定器に適合した試験片が装着されていると判断する。よって、当該濃度測定器に
15 適合した試験片により被測定成分の測定が可能となる。

本発明の第6態様の試験片は、上記第2様態の濃度測定器に装着される上記試験片において、

20 上記種別用電極及び上記正極電極と電氣的に接続され、上記濃度測定器に備わる上記第1識別装置から上記特定成分測定可能な液体試料用の試験片に対応する情報を送出させる種別用端子を備えたことを特徴とする。

上記第6態様の試験片によれば、上記第2態様の濃度測定器に装着され、種別用端子を備えたことから、当該濃度測定器に適合した試験片である旨の情報を上記第1識別装置から送出させる。このように、本試験片は、濃度測定器に対して、適合した試験片が装着されていることを判断させることができる。

25 本発明の第7態様の試験片は、上記第4様態の濃度測定器に装着される上記試験片において、

上記種別用電極と電氣的に接続され、上記電位判断装置に対して上記種別用電極における電位が適合試験片装着電位であると判断させる種別用端子を備え

たことを特徴とする。

上記第7態様の試験片によれば、上記第4態様の濃度測定器に装着され、種別用端子を備えたことから、上記電位判断装置に対して種別用電極における電位が上記適合試験片装着電位であると判断させることができる。このように、
5 本試験片は、濃度測定器に対して、適合した試験片が装着されていることを判断させることができる。

本発明の第8態様の試験片は、上記第5様態の濃度測定器に装着される上記試験片において、

上記種別用電極と電氣的に接続され、上記変化判断装置に対して上記種別用
10 電極における電位が適合試験片装着変化を生じたと判断させる種別用端子を備えたことを特徴とする。

上記第8態様の試験片によれば、上記第5態様の濃度測定器に装着され、種別用端子を備えたことから、上記変化判断装置に対して種別用電極における電位が上記適合試験片装着変化を生じたと判断させることができる。このように、
15 本試験片は、濃度測定器に対して、適合した試験片が装着されていることを判断させることができる。

本発明の第9態様のバイオセンサシステムは、上記第2態様の濃度測定器にてなり、上記正極電極、上記種別用電極、上記負極電極は、試験片の装着方向に対して直交する方向に沿って正極電極、種別用電極、負極電極の順に配置される第1濃度測定器と、
20

上記第1濃度測定器に装着される上記第6態様の試験片にてなり、上記正極電極及び上記種別用電極に電氣的に接続する第1端子と、上記負極電極に電氣的に接続する第2端子とを備えた第1試験片と、

上記第2態様の濃度測定器にてなり、上記正極電極、上記種別用電極、上記
25 負極電極は、上記直交方向に沿って正極電極、負極電極、種別用電極の順に配置される第2濃度測定器と、

上記第2濃度測定器に装着される上記第6態様の試験片にてなり、上記正極電極及び上記種別用電極に電氣的に接続する第1端子と、上記負極電極に電氣

的に接続する第2端子とを備えた第2試験片と、
を備え、

上記第1試験片を上記第2濃度測定器に装着したとき、及び上記第2試験片
を上記第1濃度測定器に装着したときには、上記特定成分の濃度演算は不能で
5 あることを特徴とする。

上記第9態様のバイオセンサシステムによれば、一種類の濃度測定器に対し
ては一種類の試験片のみが適合するように構成したことから、他種類の濃度測
定器及び試験片間では、試験片及び濃度測定器を共用することを不可能とする
ことができる。

10 本発明の第10態様の濃度測定器は、上記第5態様の濃度測定器において、
上記変化判断装置は、上記液体試料内の上記特定成分における濃度の測定誤差
を補償するための複数の検量線情報を記憶し、上記濃度測定器が一種類の上記
特定成分のみの濃度を測定可能であり当該濃度測定器にて濃度測定可能な上記
特定成分に反応する反応試薬を有する上記試験片が装着されたとき、上記変化
15 判断装置は、上記種別用電極における上記適合試験片装着変化の有無の判断に
代えて、上記複数の検量線情報中から所望の検量線情報を選択させるための、
上記種別用電極における検量線情報選択用変化を検出し、検出した上記検量線
情報選択用変化により選択された上記検量線情報に基づき上記濃度の測定誤差
を補償するように構成することもできる。

20 上記第10態様の濃度測定器によれば、上記第5態様の濃度測定器において
上記適合試験片装着変化の有無の判断に代えて検量線情報選択用変化を検出す
ることから、該検出に基づき検量線情報を選択することができ、選択された検
量線情報にて濃度誤差を補償することができる。よって、より高い精度にて特
定成分の濃度値を求めることができる。

25 又、本発明の第11態様の濃度測定器は、上記第5態様の濃度測定器におい
て、上記変化判断装置は、上記液体試料内の上記特定成分における濃度の測定
誤差を補償するための複数の検量線情報を記憶し、上記種別用電極における上
記適合試験片装着変化に基づいた上記試験片の種別の判別に加えて、さらに、

上記適合試験片装着変化に含まれる検量線情報選択用変化に基づき上記複数の検量線情報中から所望の検量線情報を選択し選択した当該検量線情報に基づき上記濃度の測定誤差を補償するように構成することもできる。

5 上記第 1 1 態様の濃度測定器によれば、上記第 5 態様の濃度測定器において上記適合試験片装着変化の有無の判断に加えて、さらに検量線情報選択用変化を検出を行う。よって、濃度測定器に装着された試験片の種別の判別、及び当該試験片の製造ロットに対応した検量線情報を選択することができる。

10 又、本発明の第 1 2 態様の試験片は、上記第 1 0 態様の濃度測定器に装着される試験片において、上記種別用電極と電気的に接続され、上記変化判断装置に対して上記種別用電極における電位が複数の上記検量線情報中から所望の検量線情報を選択させるための検量線情報選択用変化を検出させる種別用端子を備えたことを特徴とする。

15 上記第 1 2 態様の試験片によれば、上記第 1 0 態様の濃度測定器に装着され、検量線情報選択用変化を検出させるための種別用端子を備えたことから、上記変化判断装置に対して検量線情報を選択させることができる。

20 又、本発明の第 1 3 態様の試験片は、上記第 1 1 態様の濃度測定器に装着される試験片において、上記種別用電極と電気的に接続され、上記変化判断装置に対して上記種別用電極における電位が当該試験片の種別を判別させる適合試験片装着変化を生じたと判断させるとともに、複数の検量線情報中から所望の検量線情報を選択させる検量線情報選択用変化を検出させる種別用端子を備えたことを特徴とする試験片を備えたことを特徴とする。

25 上記第 1 3 態様の試験片によれば、上記第 1 0 態様の濃度測定器に装着され、上記適合試験片装着変化の有無の判断に加えてさらに検量線情報選択用変化を検出させるための種別用端子を備えたことから、上記変化判断装置に対して濃度測定器に装着された試験片にて測定可能な特定成分の種別を判別させるとともに、検量線情報を選択させることができる。

又、本発明の第 1 4 態様における試験片の端子形成方法は、上記第 1 2 態様及び上記第 1 3 態様の試験片の製造方法において、上記試験片の上記基材上に

上記反応試薬を塗布した後、塗布した当該反応試薬に上記特定成分の濃度値が既知である標準液を滴下し、その結果得られた反応に基づく濃度値と上記既知の濃度値との誤差を補償する上記検量線情報を選択し、少なくとも上記選択した上記検量線情報を表す上記検量線情報選択用変化が上記種別用端子にて生じるように上記種別用端子を形成することを特徴とする。

上記第14態様の試験片の端子形成方法によれば、検量線情報を選択した後に、上記第12態様及び上記第13態様の試験片に対して、検量線情報選択用変化を生じさせるように上記種別用端子を形成することができる。

10 図面の簡単な説明

本発明のこれらの目的と特徴は、添付された図面についての好ましい実施形態に関連した次の記述から明らかになる。この図面においては、

図1は、本発明の第1実施形態における濃度測定器の構造を示す図であり、

図2は、図1に示す濃度測定器に装着される試験片であって、図1に示す濃度測定器に適合した試験片の平面図であり、

図3は、図1に示す濃度測定器に装着される試験片であって、図1に示す濃度測定器に適合しない試験片の平面図であり、

図4は、本発明の第2実施形態における濃度測定器の構造を示す図であり、

図5は、図4に示す濃度測定器に装着される試験片であって、図4に示す濃度測定器に適合する試験片の平面図であり、

図6は、図4に示す濃度測定器に装着される試験片であって、図4に示す濃度測定器に適合しない試験片の平面図であり、

図7は、本発明の第3実施形態における濃度測定器の構造を示す図であり、

図8は、図7に示す濃度測定器に装着される試験片であって、図7に示す濃度測定器に適合する試験片の平面図であり、

図9は、図7に示す濃度測定器に装着される試験片であって、図7に示す濃度測定器に適合しない試験片の平面図であり、

図10は、図7に示す濃度測定器における試験片の識別動作を示すフローチ

ャートであり、

図 1 1 は、本発明の第 4 実施形態における濃度測定器の構造を示す図であり、

図 1 2 は、図 1 1 に示す濃度測定器に装着される試験片であって、図 1 1 に示す濃度測定器に適合する試験片の平面図であり、

5 図 1 3 は、図 1 1 に示す濃度測定器に装着される試験片であって、図 1 1 に示す濃度測定器に適合しない試験片の平面図であり、

図 1 4 は、図 1 1 に示す濃度測定器における試験片の識別動作を示すフローチャートであり、

10 図 1 5 は、図 1 1 に示す濃度測定器に装着される試験片の他の実施形態における平面図であり、

図 1 6 は、図 1 に示す濃度測定器の変形例を示す図であり、

図 1 7 は、図 1 6 に示す濃度測定器に適合する試験片の平面図であり、

図 1 8 は、図 4 に示す濃度測定器の動作の流れを示すフローチャートであり、

図 1 9 は、本発明の第 5 実施形態における濃度測定器の構造を示す図であり、

15 図 2 0 は、図 1 9 に示す濃度測定器に装着される試験片の平面図であり、

図 2 1 は、図 1 9 に示す濃度測定器の変形例における構造を示す図であり、

図 2 2 は、図 2 1 に示す濃度測定器に装着される試験片の平面図であり、

図 2 3 は、図 1 9 に示す濃度測定器の別の変形例における構造を示す図であり、

20 図 2 4 は、図 2 3 に示す濃度測定器に装着される試験片の平面図であり、

図 2 5 は、図 2 0、図 2 2、図 2 4 に示す試験片における端子の形成方法の内、第 1 形成方法を説明するための図であり、

図 2 6 は、図 2 0、図 2 2、図 2 4 に示す試験片における端子の形成方法の内、第 1 形成方法を説明するための図であり、

25 図 2 7 は、図 2 0、図 2 2、図 2 4 に示す試験片における端子の形成方法の内、第 1 形成方法を説明するための図であり、

図 2 8 は、図 2 0、図 2 2、図 2 4 に示す試験片における端子の形成方法の内、第 1 形成方法を説明するための図であり、

図 29 は、図 20、図 22、図 24 に示す試験片における端子の形成方法の内、第 2 形成方法を説明するための図であり、

図 30 は、図 20、図 22、図 24 に示す試験片における端子の形成方法の内、第 2 形成方法を説明するための図であり、

5 図 31 は、図 20、図 22、図 24 に示す試験片における端子の形成方法の内、第 2 形成方法を説明するための図であり、

図 32 は、図 20、図 22、図 24 に示す試験片における端子の形成方法の内、第 2 形成方法を説明するための図であり、

図 33 は、従来の試験片における構造を示す分解斜視図であり、

10 図 34 は、図 33 に示す試験片が組み立てられた状態を示す斜視図であり、

図 35 は、従来の濃度測定器に従来の試験片を装着した状態を示す斜視図である。

発明を実施するための最良の形態

15 以下、図面を参照して本発明における第 1 実施形態を詳細に説明する。

本発明の実施形態である、濃度測定器、該濃度測定器用の試験片、並びに上記濃度測定器及び上記試験片を備えたバイオセンサシステム、さらに上記試験片の端子形成方法について、図を参照しながら以下に説明する。尚、被測定成分を含む液体試料として、本実施形態では、例えば血液、血漿、尿及び唾液等の生体体液を例に採り、特に血液を例に採る。しかしながら、液体試料としてはこれらに限定されるものではなく、反応試薬にて測定可能な被測定成分を含む液体が液体試料に含まれる。又、上記被測定成分として、本実施形態では、グルコース、乳酸を例に採るが、これらに限定されるものではない。

20 又、各図において、同一の機能又は同様の機能を果たす構成部分については同じ符号を付し、既に説明した構成部分については特記すべき事項がない場合にはその説明を省略する。

第 1 実施形態；

本発明の第 1 実施形態における濃度測定器及び該濃度測定器に対する試験片

が図1から図3に示されている。尚、上記「発明の開示」に記載する第1識別装置の機能を果たす一実施形態としては、後述する、アンプ105、A/D変換器107、R1抵抗109を含む接続線、R2抵抗110、及び抵抗106にて構成される回路部分111が相当する。又、上記「発明の開示」に記載する第2識別装置の機能を果たす一実施形態としては、後述のCPU108が相当する。又、上記「発明の開示」に記載する「特定成分を測定可能な液体試料用の試験片に対応する情報」の一実施形態としては、後述する、A/D変換器107が送出するデジタル値が相当する。

まず、図1に示す上記濃度測定器101について説明する。濃度測定器101では、従来より測定器に備わる正極電極102及び負極電極103に加えて、さらに、種別用電極104を設けている。種別用電極104は、当該濃度測定器101にて濃度測定可能な試験片が当該濃度測定器101に装着されたか否かを判別するための電極である。又、これらの正極電極102、負極電極103、及び種別用電極104は、当該濃度測定器101への試験片の装着方向Iに対して直交する方向に沿って、図示するように、正極電極102、種別用電極104、負極電極103の順に列状に配列されている。濃度測定器101内には、さらに、アンプ105、抵抗106を介してアンプ105の出力側に接続されるA/D変換器107、CPU（中央演算処理装置）108、R1抵抗109、R2抵抗110を備える。アンプ105の一方の入力端子105aは基準電圧源Vrefに接続され、アンプ105の他方の入力端子105bには正極電極102が接続される。種別用電極104は、R1抵抗109を介してアンプ105の出力側に接続される。負極電極103は接地されており、又、アンプ105と正極電極102との間の接続線もR2抵抗110を介して接地されている。又、CPU108は、当該濃度測定器101における動作制御、例えば被測定成分の濃度演算動作を制御する他、当該濃度測定器101にて濃度測定可能な試験片が当該濃度測定器101に装着されたか否かの判別、即ち識別動作をも行う。このように、第1実施形態では、CPU108は識別装置としての機能をも果たす。尚、このようにCPU108にて識別動作を行わせ

るのではなく、別途、識別動作のみを行う上記識別装置を設けてもよい。上記識別動作の詳細は後述するが、CPU 108は、当該濃度測定器101にて濃度測定可能な試験片が装着された場合とそうでない場合とで、A/D変換器107から供給されるデジタル値の違いに基づき当該濃度測定器101にて濃度測定可能な試験片が装着されたか否かを判断する。

尚、本実施形態の一実施例において、R1抵抗109は100K Ω 、R2抵抗110は100K Ω 、上記基準電圧源Vrefは0.5V、アンプ105の電源電圧値は5Vである。

このように構成される濃度測定器101の動作を以下に説明する。尚、図2及び図3は、濃度測定器101に装着される試験片115、121の簡略図であり、試験片115、121の基本的な構造は図33及び図34に示す従来の試験片1の構造に同じである。又、図2及び図3に示す、符号116、122は上述の反応試薬に相当する。よって、図示していないが反応試薬116、122に隠れて上述の測定極5及び対極6が配置されている。又、試験片115が当該濃度測定器101にて測定可能な反応試薬を塗布した試験片であり、試験片121を当該濃度測定器101に装着しても液体試料中の被測定成分は測定することができない。

試験片115では、濃度測定器101への装着方向Iに直交する方向に沿って、かつ濃度測定器101に配列されている正極電極102、種別用電極104、及び負極電極103に対応して電氣的に接続可能なように、正極端子117、種別用端子118、及び負極端子119を形成している。尚、試験片115では、正極端子117と種別用端子118とは一体的に一つの端子として形成している。よって、正極端子117及び種別用端子118が電氣的に上記測定極5に接続され、負極端子119が上記対極6に電氣的に接続されている。

一方、試験片121は、上記種別用端子118に対応する端子を設けておらず、正極端子117及び負極端子119のみを設けている。即ち、試験片121は従来の試験片1に同じである。

試験片115を濃度測定器101へ装着したときには、正極電極102と正

極端子 117 とが、種別用電極 104 と種別用端子 118 とが、負極電極 103 と負極端子 119 とがそれぞれ電氣的に接続される。尚、試験片 115 にて正極端子 117 と種別用端子 118 とは一体的に形成されているので、濃度測定器 101 側において、実際には正極電極 102 と種別用電極 104 とは短絡されることになる。

このように試験片 115 を装着したときには、濃度測定器 101 において正極電極 102 と種別用電極 104 とは短絡されるので、アンプ 105 には、R1 抵抗 109 を介して帰還回路が形成される。よって、R1 抵抗 109 及び R2 抵抗 110 の抵抗値、並びに試験片 115 における抵抗値によって、アンプ 105 は、基準電圧 V_{ref} を越える電圧 V_1 を出力する。A/D 変換器 107 は、上記電圧 V_1 をデジタル変換して電圧 V_1 に対応するデジタル値 D_1 を CPU 108 へ送出する。

CPU 108 には予め上記デジタル値 D_1 がセットされており、A/D 変換器 107 から上記デジタル値 D_1 が供給されることで、CPU 108 は予めセットされたデジタル値 D_1 に同一であることを判断する。よって、CPU 108 は、当該濃度測定器 101 にて測定可能な反応試薬 116 を備えた試験片 115 が当該濃度測定器 101 に装着されたことを検知する。そして、後述のように、被測定成分の濃度測定を開始する。

一方、試験片 115 以外の、例えば試験片 121 が濃度測定器 101 に装着されたとき、試験片 121 には種別用端子 118 を有しないことから、濃度測定器 101 の正極電極 102 と種別用電極 104 とは短絡されず、アンプ 105 において上述したような帰還回路は形成されない。よって、正極電極 102 に接続された、アンプ 105 における他方の入力端子 105b は R2 抵抗 110 を介して接地される。又、上記帰還回路が形成されないことから、アンプ 105 は、上記入力端子 105b における電位と基準電圧 V_{ref} との電位差により、上記電圧 V_1 よりも大きく基準電圧 V_{ref} に比べて非常に大きい、アンプ 105 の電源電圧に近い電圧 V_2 を出力する。よって、A/D 変換器 107 は、上記電圧 V_2 をデジタル変換して電圧 V_2 に対応するデジタル値 D_2 を

CPU108へ送出する。

供給された上記デジタル値D2は上記デジタル値D1と異なることから、CPU108は、当該濃度測定器101にて測定不可能な反応試薬122を備えた試験片121が当該濃度測定器101に装着されたことを検知し、上記濃度測定5の動作を実行しない。

尚、第1種別装置111に相当する回路部分は、当該濃度測定器101にて測定可能な反応試薬116を備えた試験片115が当該濃度測定器101に装着されたときにおいて、液体試料における被測定成分の測定動作にも使用される。以下に測定動作について説明する。尚、試験片115に点着する液体試料10として例えば血液を例に採り、被測定成分としてグルコースを例に採る。

濃度測定器101に試験片115が装着されることで、上述のように、濃度測定器101の正極電極102と種別用電極104とは短絡されアンプ105には上記帰還回路が形成される。よって、試験片115の反応試薬116部分には、アンプ105の上記基準電圧Vrefが印加される。一方、反応試薬116には血液が点着され、従来技術と同様に反応試薬116と血液との反応による上記酸化電流に対応した電圧がアンプ105からA/D変換器107へ出力される。もちろん、上記酸化電流は上記点着された血液中のグルコース濃度に応じて変化する。CPU108は、A/D変換器107から供給される上記血液中のグルコース濃度に応じたデジタル値を血糖値に換算する。そして、測定結果として血糖値を表示部22に表示する。20

このように第1実施形態によれば、当該濃度測定器101にて測定可能な反応試薬116を備えた試験片115が当該濃度測定器101に装着されたときにのみ、被測定成分の測定動作を行うことができる。したがって、例えばグルコースを測定したいにも拘わらず、誤って乳酸用試験片を上記測定器に装着してしまい、誤った測定結果を得てしまうというような事態を防止することができる。25

第2実施形態；

本発明の第2実施形態における濃度測定器及び該濃度測定器に対する試験片

が図4から図6、及び図2に示されている。尚、上記「発明の開示」に記載する、識別装置の機能を果たす一実施形態としては、後述する、CPU134が相当する。又、上記「発明の開示」に記載する、「正極電極における検出部分の情報」の一実施形態としては、後述する、A/D変換器107が送出するデジタル値が相当する。

まず、図4に示す上記濃度測定器131について説明する。濃度測定器131においても、種別用電極104が設けられる。濃度測定器131においては、装着方向Iに対して直交する方向に沿って、図示するように、種別用電極104、正極電極102、負極電極103の順にこれらの電極が列状に配列されている。濃度測定器131内において、種別用電極104は、スイッチ132を介してアンプ105の他方の入力端子105bに接続されるとともに、スイッチ133を介して接地される。これらのスイッチ132、133は、CPU134の制御によりそれぞれ別個にオン、オフされる。アンプ105の出力側は、A/D変換器107を介してCPU134に接続される。

CPU134は、当該濃度測定器131にて測定可能な反応試薬を備えた試験片が当該濃度測定器131に装着されたときにのみ、液体試料内の被測定成分の濃度を測定するために、以下の制御を行う。即ち、図18に示すように、ステップ1にて当該濃度測定器131に何らかの試験片が装着されたとき、CPU134は、ステップ2にて、装着完了から所定時間の経過後に、まずスイッチ132、133の両方をオフ状態とし、ステップ3にて、この状態でA/D変換器107から供給されるデジタル値D5を格納する（以下、この動作を、「第1動作」とする）。次に、CPU134は、デジタル値D5の格納後で所定時間経過後、ステップ4にてスイッチ132をオン状態に、スイッチ133をそのままオフ状態とし、ステップ5にてこの状態でA/D変換器107から供給されるデジタル値D6を格納する（以下、この動作を、「第2動作」とする）。次に、CPU134は、デジタル値D6の格納後で所定時間経過後、ステップ6にてスイッチ132をオフ状態に、スイッチ133をオン状態とし、ステップ7にてこの状態でA/D変換器107から供給されるデジタル値D7

を格納する（以下、この動作を、「第3動作」とする）。そして、CPU 134は、ステップ8にて、これらのデジタル値D5～D7に基づき、これらのデジタル値D5～D7がすべて同じ値であるか否かを判断し、上記デジタル値D5～D7がすべて同じ値である場合にのみ、当該濃度測定器131にて測定可能な反応試薬を備えた試験片が当該濃度測定器131に装着されたと判断して、

5 ステップ9にて上記被測定成分の測定を開始する。尚、上記デジタル値D5～D7がすべて同じ値である場合以外の場合には、ステップ10にて、当該濃度測定器131にて測定不可能な反応試薬を備えた試験片が当該濃度測定器131に装着されたと判断する。

10 このように構成される濃度測定器131の動作を以下に説明する。尚、図5及び図6は、濃度測定器131に装着される試験片141、145の簡略図であり、試験片141、145の基本的な構造は図33及び図34に示す従来の試験片1の構造に同じである。又、図5及び図6に示す、符号142、147は上述の反応試薬に相当する。よって、図示していないが反応試薬142、147に隠れて上述の測定極5及び対極6が配置されている。又、試験片141が当該濃度測定器131にて測定可能な反応試薬を塗布した試験片であり、試験片145及び図2に示す試験片115を当該濃度測定器131に装着しても液体試料中の被測定成分を測定することはできない。

20 試験片141では、濃度測定器131への装着方向Iに直交する方向に沿ってかつ濃度測定器131に配列されている正極電極102及び負極電極103に対応して電氣的に接続可能なように、正極端子117及び負極端子119を形成している。即ち、試験片141では、濃度測定器131に形成されている種別用電極104に対応して電氣的に接続可能な端子は形成していない。

25 一方、試験片145では、濃度測定器131に配列されている種別用電極104及び負極電極103に電氣的に接続し種別用電極104及び負極電極103を短絡するように形成した負極端子146と、濃度測定器131の正極電極102に電氣的に接続する正極端子117とを設けている。

試験片141を濃度測定器131へ装着したときには、濃度測定器131の

正極電極 102 と試験片 141 の正極端子 117 とが電氣的に接続され、濃度測定器 131 の負極電極 103 と試験片 141 の負極端子 119 とが電氣的に接続される。したがって、濃度測定器 131 の種別用電極 104 は電氣的接続がない。よって、試験片 141 の装着完了後、上述のように CPU 134 が上記第 1 動作から上記第 3 動作を実行しても、A/D 変換器 107 が送出するデジタル値 D5～D7 には何ら変化を生じない。したがって CPU 134 は、デジタル値 D5～D7 に変化がないことに基づき、当該濃度測定器 131 にて測定可能な反応試薬 142 を備えた試験片 141 が当該濃度測定器 131 に装着されたことを検知する。そして、被測定成分の濃度測定を開始する。

一方、試験片 145 を濃度測定器 131 へ装着したときには、濃度測定器 131 の種別用電極 104 と負極電極 103 とが、試験片 145 の負極端子 146 に電氣的に接続される。よって、濃度測定器 131 の種別用電極 104 と負極電極 103 とは短絡される。又、濃度測定器 131 の正極電極 102 と試験片 145 の正極端子 117 とが電氣的に接続される。

試験片 145 の装着完了後、上述のように CPU 134 が上記第 1 動作から上記第 3 動作を実行する。濃度測定器 131 の種別用電極 104 と負極電極 103 とは短絡されており、又、上記第 1 動作及び第 3 動作においてはアンプ 105 の入力側のスイッチ 132 はオフ状態のままであるので、A/D 変換器 107 から送出されるデジタル値 D5, D7 に変化はない。一方、CPU 134 が上記第 2 動作を実行したときには、スイッチ 132 がオン状態となり、かつ濃度測定器 131 の種別用電極 104 と負極電極 103 とは短絡されて接地状態にあるので、アンプ 105 の入力側も接地状態となる。よって上記第 2 動作にて A/D 変換器 107 から送出されるデジタル値 D6 は、上記デジタル値 D5, D7 とは異なった値となる。

したがって CPU 134 は、デジタル値 D5～D7 がすべて同一ではないことから、試験片 145 について当該濃度測定器 131 にて測定可能な反応試薬 142 を備えた試験片ではないと判断し、被測定成分の濃度測定は行わない。

又、図 2 に示す試験片 115 を濃度測定器 131 へ装着したときには、濃度

測定器 131 の種別用電極 104 と正極電極 102 とが、試験片 115 の正極端子 117 及び種別用端子 118 に電氣的に接続される。よって、濃度測定器 131 の種別用電極 104 と正極電極 102 とは短絡される。又、濃度測定器 131 の負極電極 103 と試験片 115 の負極端子 119 とが電氣的に接続される。

試験片 115 の装着完了後、上述のように CPU 134 が上記第 1 動作から上記第 3 動作を実行する。濃度測定器 131 の種別用電極 104 と正極電極 102 とは短絡されているので、上記第 1 動作及び第 2 動作においては A/D 変換器 107 から送出されるデジタル値 D5, D6 に変化はない。一方、CPU 134 が上記第 3 動作を実行したときには、スイッチ 133 がオン状態となり、かつ濃度測定器 131 の種別用電極 104 と正極電極 102 とは短絡されていることから、アンプ 105 の入力側も接地状態となる。よって上記第 3 動作にて A/D 変換器 107 から送出されるデジタル値 D7 は、上記デジタル値 D5, D6 とは異なった値となる。

したがって CPU 134 は、デジタル値 D5 ~ D7 がすべて同一ではないことから、試験片 115 について当該濃度測定器 131 にて測定可能な反応試薬 142 を備えた試験片ではないと判断し、被測定成分の濃度測定は行わない。

尚、図 4 に示す回路構成にて被測定成分の濃度測定も行うことができる。濃度測定の際には、CPU 134 は、上記第 1 動作を実行し、スイッチ 132, 133 をオフ状態とする。そして試験片 141 の反応試薬 142 に例えば血液を点着して、血液中の例えばラクテートの濃度測定を行う。尚、濃度測定動作は、上述した第 1 実施形態において行った説明と基本的に変わるところはないので、その説明は省略する。

このように第 2 実施形態によれば、当該濃度測定器 131 にて測定可能な反応試薬 142 を備えた試験片 141 が当該濃度測定器 131 に装着されたときにのみ、被測定成分の測定動作を行うことができる。したがって、例えばラクテートを測定したいにも拘わらず、誤ってグルコース用試験片を上記測定器に装着してしまい、誤った測定結果を得てしまうというような事態を防止するこ

とができる。

又、第2実施形態では、上述のようにデジタル値D5～D7をCPU134は得ることができるので、上記デジタル値D5～D7に対応する試験片の種類をCPU134に予め認識させておくことで、濃度測定器131に装着された
5 試験片の種別を判定することもできる。

第3実施形態；

本発明の第3実施形態における濃度測定器及び該濃度測定器に対する試験片が図7から図9に示されている。尚、上記「発明の開示」に記載する、電位判断装置の機能を果たす一実施形態としては、後述する、CPU153が相当する。
10

まず、図7に示す上記濃度測定器151について説明する。濃度測定器151においても、種別用電極152が設けられる。濃度測定器151においては、図示するように、装着方向Iに対して直交する方向に沿って、試験片が装着される箇所の入口側にて、正極電極102及び負極電極103が配置され、さら
15 に、正極電極102及び負極電極103よりも濃度測定器151の内部側にて、種別用第1電極152a、種別用第2電極152b、及び種別用第3電極152cが配列されている。尚、種別用第1電極152a、種別用第2電極152b、及び種別用第3電極152cを総称して種別用電極152とする。

上記正極電極102は、上記アンプ105の入力側に接続され、アンプ105の出力側はA/D変換器107を介してCPU153に接続される。負極電極103及び種別用第3電極152cは、ともに接地されている。一方、種別用第1電極152a及び種別用第2電極152bは、それぞれ接続線154、155を介してCPU153に接続されている。又、接続線154、155には、それぞれ抵抗を介して+5Vの電圧が通常、印加されている。
20

CPU153は、当該濃度測定器151にて測定可能な反応試薬を備えた試験片が当該濃度測定器151に装着されたときにのみ、液体試料内の被測定成分の濃度を測定するために、以下の制御を行う。即ち、図10に示すように、当該濃度測定器151に試験片が装着されたとき、CPU153は、接続線1
25

5 4, 1 5 5を介して得られる、種別用第1電極1 5 2 aと種別用第2電極1
5 2 bとのそれぞれの電位を判定する。そして、種別用第1電極1 5 2 aの電
位がHレベルであり、かつ種別用第2電極1 5 2 bの電位がLレベルである、
適合試験片装着電位の状態に、種別用第1電極1 5 2 a及び種別用第2電極1
5 2 bがある場合のみ、CPU 1 5 3は、当該濃度測定器1 5 1にて測定可
5 5 2 bがある場合のみ、CPU 1 5 3は、当該濃度測定器1 5 1にて測定可
能な反応試薬を備えた試験片が装着されたと認識し、液体試料の被測定成分の
測定を開始する。一方、種別用第1電極1 5 2 a及び種別用第2電極1 5 2 b
が上記適合試験片装着電位の状態にないときには、CPU 1 5 3は、例えば警
告表示を行う等を行い上記測定を実行しない。

10 尚、本実施形態では、CPU 1 5 3にて種別用電極1 5 2の電位の判断を行
わせたが、これに限られず、種別用電極1 5 2の電位の判断のみを行う電位判
断装置を当該濃度測定器1 5 1内に別途設けてもよい。

又、本実施形態では、種別用電極1 5 2は3つ設けているが、これに限定さ
れるものではない。即ち、識別しようとする試験片の種類数に応じて4以上の
15 種別用電極を設けることができ、これらの電極における電位の組み合わせの少
なくとも一つが上記適合試験片装着電位となるように構成することができる。

このように構成される濃度測定器1 5 1の動作を以下に説明する。尚、図8
及び図9は、濃度測定器1 5 1に装着される試験片1 6 1, 1 6 5の簡略図で
あり、試験片1 6 1, 1 6 5の基本的な構造は図3 3及び図3 4に示す従来の
20 試験片1の構造に同じである。又、図8及び図9に示す、符号1 6 2, 1 6 6
は上述の反応試薬に相当する。よって、図示していないが反応試薬1 6 2, 1
6 6に隠れて上述の測定極5及び対極6が配置されている。又、試験片1 6 1
が当該濃度測定器1 5 1にて測定可能な反応試薬を塗布した試験片であり、試
験片1 6 5を当該濃度測定器1 5 1に装着しても液体試料中の被測定成分は測
25 定することはできない。

試験片1 6 1では、濃度測定器1 5 1に試験片1 6 1が完全に差し込まれた
状態において、濃度測定器1 5 1に配列されている正極電極1 0 2及び負極電
極1 0 3に対応して電氣的に接続可能なように、正極端子1 1 7及び負極端子

1 1 9が形成されるとともに、さらに、濃度測定器1 5 1の種別用第1電極1 5 2 aに対応してこれら電極と電氣的に接続可能なように種別用第1端子1 6 3 aが形成され、濃度測定器1 5 1の種別用第2電極1 5 2 b及び種別用第3電極1 5 2 cに対応して電氣的に接続可能なように種別用第2端子1 6 3 bが形成されている。尚、種別用第1端子1 6 3 a及び種別用第2端子1 6 3 bを総称して種別用端子1 6 3とする。

このように構成される試験片1 6 1が濃度測定器1 5 1に完全に差し込まれた状態においては、濃度測定器1 5 1の種別用第2電極1 5 2 bと種別用第3電極1 5 2 cとは種別用第2端子1 6 3 bにて短絡される。種別用第3電極1 5 2 cは接地されていることから、種別用第2電極1 5 2 bの電位はLレベルとなる。一方、種別用第1電極1 5 2 aは、試験片1 6 1の種別用第1端子1 6 3 aと接続されるが、種別用第1端子1 6 3 aは電氣的に接続されていないので、種別用第1電極1 5 2 aは、上記+5 Vの電圧のままである。

よって、CPU1 5 3は、種別用第1電極1 5 2 aがHレベル、種別用第2電極1 5 2 bがLレベルである、即ち、上記適合試験片装着電位と判断する。したがって、CPU1 5 3は、当該濃度測定器1 5 1にて測定可能な反応試薬を備えた試験片が装着されたと認識し、液体試料の被測定成分の測定を開始する。

一方、試験片1 6 5では、試験片1 6 1と同様に正極端子1 1 7及び負極端子1 1 9が形成されるとともに、濃度測定器1 5 1に試験片1 6 5が完全に差し込まれた状態において、濃度測定器1 5 1の種別用第1電極1 5 2 a、種別用第2電極1 5 2 b、及び種別用第3電極1 5 2 cにそれぞれ対応して電氣的に接続可能な、種別用第1端子1 6 7 a、種別用第2端子1 6 7 b、及び種別用第3端子1 6 7 cが形成されている。これらの種別用第1端子1 6 7 a、種別用第2端子1 6 7 b、及び種別用第3端子1 6 7 cはそれぞれ独立しており相互に電氣的な接続関係を有しない。

このように構成される試験片1 6 5が濃度測定器1 5 1に完全に差し込まれた状態においては、試験片1 6 5における種別用第1端子1 6 7 a、種別用第

2 端子 1 6 7 b、及び種別用第 3 端子 1 6 7 c は相互に電氣的接続関係を有しないことから、濃度測定器 1 5 1 の種別用第 1 電極 1 5 2 a 及び種別用第 2 電極 1 5 2 b はそれぞれ + 5 V の電圧が印加された状態を維持したままである。よって、CPU 1 5 3 は、種別用第 1 電極 1 5 2 a 及び種別用第 2 電極 1 5 2 b はともに H レベルであると判断し、試験片 1 6 5 については、当該濃度測定器 1 5 1 にて測定可能な反応試薬を備えた試験片ではないと認識し、液体試料の被測定成分の測定を実行しない。

尚、図 7 に示す回路構成にて被測定成分の濃度測定も行うことができる。即ち、試験片 1 6 1 の反応試薬 1 6 2 に例えば血液を点着して、濃度測定器 1 5 1 の正極電極 1 0 2 及び負極電極 1 0 3 を介して血液中の例えばグルコースの濃度測定が行なわれる。尚、濃度測定動作は、上述した第 1 実施形態において行った説明と基本的に変わるところはないので、その説明は省略する。

このように第 3 実施形態によれば、当該濃度測定器 1 5 1 にて測定可能な反応試薬 1 6 2 を備えた試験片 1 6 1 が当該濃度測定器 1 5 1 に装着されたときにのみ、被測定成分の測定動作を行うことができる。したがって、例えばグルコースを測定したいにも拘わらず、誤ってラクテート用試験片を上記測定器に装着してしまい、誤った測定結果を得てしまうというような事態を防止することができる。

尚、本実施形態では、試験片における種別用端子は最低 2 つ（1 6 3 a と 1 6 3 b）設けたが、これに限定されるものではない。即ち、上述したように濃度測定器側の種別用電極の数が 4 つ以上設けられた場合には、それに対応して少なくとも 2 つの種別用端子を備え、上記種別用電極と上記種別用端子との接続の組み合わせにて、上述の電位判断装置に上記適合試験片装着電位を判断させることができる。

第 4 実施形態；

本発明の第 4 実施形態における濃度測定器及び該濃度測定器に対する試験片が図 1 1 から図 1 5 に示されている。尚、上記「発明の開示」に記載する、変化判断装置の機能を果たす一実施形態としては、後述する、CPU 1 7 3 が相

当する。

まず、図 1 1 に示す濃度測定器 1 7 1 について説明する。濃度測定器 1 7 1 においても、種別用電極 1 7 2 が設けられる。濃度測定器 1 7 1 においては、図示するように、装着方向 I に対して直交する方向に沿って、正極電極 1 0 2、
5 種別用電極 1 7 2、及び負極電極 1 0 3 が配置される。

上記正極電極 1 0 2 は、上記アンプ 1 0 5 の入力側に接続され、アンプ 1 0 5 の出力側は A/D 変換器 1 0 7 を介して CPU 1 7 3 に接続される。負極電極 1 0 3 は接地されている。一方、種別用電極 1 7 2 は、接続線 1 7 4 を介して CPU 1 7 3 に接続されている。又、接続線 1 7 4 には、抵抗を介して +5
10 V の電圧が通常、印加されている。

CPU 1 7 3 は、当該濃度測定器 1 7 1 にて測定可能な反応試薬を備えた試験片が当該濃度測定器 1 7 1 に装着されたときにのみ、液体試料内の被測定成分の濃度を測定するために、以下の制御を行う。即ち、図 1 4 に示すように、CPU 1 7 3 は、ステップ（図内では「S」にて示す）2 1 に示すように当該濃度測定器 1 7 1 に試験片が挿入された直後と、ステップ 2 2 に示すように上記試験片の装着が完了したときとの両時点における種別用電極 1 7 2 における電位を検知し、ステップ 2 3 にて上記両時点間の変化を判定する。即ち、当該濃度測定器 1 7 1 にて測定可能な反応試薬を備えた試験片が当該濃度測定器 1 7 1 に装着されたときにのみ生じる変化である、適合試験片装着変化に相当するか否かを、CPU 1 7 3 は判断する。そして CPU 1 7 3 は、上記適合試験片装着変化であると判断したときには、当該濃度測定器 1 7 1 にて測定可能な反応試薬を備えた試験片が装着されたと認識し、液体試料の被測定成分の測定を開始する。一方、CPU 1 7 3 が上記適合試験片装着変化でないと判断したときには、CPU 1 7 3 は、例えば警告表示を行う等を行い上記測定を実行しない。
25

尚、本実施形態では、CPU 1 7 3 にて上記両時点における種別用電極 1 7 2 における電位を検知し上記両時点間の変化を判定しているが、これに限定されるものではなく、上記電位の検知、及び上記変化の判定を行う変化判断装置

を濃度測定器 171 内に別途設けてもよい。

このように構成される濃度測定器 171 の動作を以下に説明する。尚、図 12 及び図 13 は、濃度測定器 171 に装着される試験片 181, 185 の簡略図であり、試験片 181, 185 の基本的な構造は図 33 及び図 34 に示す従来の試験片 1 の構造と同じである。又、図 12 及び図 13 に示す、符号 182, 186 は上述の反応試薬に相当する。よって、図示していないが反応試薬 182, 186 に隠れて上述の測定極 5 及び対極 6 が配置されている。又、試験片 181 が当該濃度測定器 171 にて測定可能な反応試薬を塗布した試験片であり、試験片 185 を当該濃度測定器 171 に装着しても液体試料中の被測定成分を測定することはできない。

試験片 181 では、濃度測定器 171 の正極電極 102 と負極電極 103 とのそれぞれに対応して、正極端子 117 及び負極端子 119 がそれぞれ上記装着方向 I に沿って延在して形成されている。さらに、試験片 181 では、上記装着方向 I に沿って濃度測定器 171 に試験片 181 が挿入された直後においてのみ、濃度測定器 171 の種別用電極 172 が電氣的に接続する種別用端子 183 が形成されている。又、該種別用端子 183 は、上記負極端子 119 と一体的に形成されている。

よって、図 12 に示すように、上記装着方向 I に沿って濃度測定器 171 に試験片 181 が挿入された直後においては、濃度測定器 171 の正極電極 102、種別用電極 172、及び負極電極 103 は、符号 191 に示す線上に位置し、正極電極 102 は正極端子 117 に電氣的に接続し種別用電極 172 は種別用端子 183 に電氣的に接続し負極電極 103 は負極端子 119 に電氣的に接続される。又、試験片 181 において種別用端子 183 と負極端子 119 とは一体的に形成されているので、上記挿入直後において、濃度測定器 171 の種別用電極 172 と負極電極 103 とは短絡される。負極電極 103 は接地されていることから、濃度測定器 171 の種別用電極 172 の電位は接地レベル、即ち L レベルとなる。

さらに上記装着方向 I に沿って試験片 181 が挿入され濃度測定器 171 へ

の試験片181の装着が完了した時点では、濃度測定器171の正極電極102、種別用電極172、及び負極電極103は、符号192に示す線上に位置し、正極電極102及び負極電極103は、それぞれ正極端子117及び負極端子119に電氣的にそれぞれ接続された状態を維持している。しかしながら、濃度測定器171の種別用電極172は、試験片181の対応する箇所に端子が形成されていないことから、電氣的接続はなされていない。よって、上記装着完了時点においては、濃度測定器171の種別用電極172の電位は、+5Vの電圧、即ちHレベルに変化している。

このように、当該濃度測定器171にて測定可能な反応試薬182を備えた試験片181が当該濃度測定器171に装着されたときには、濃度測定器171の種別用電極172の電位は、当初Hレベルであったものが、試験片181の挿入によりLレベルとなり、装着完了にて再びHレベルになるという、上記適合試験片装着変化を起こす。このような適合試験片装着変化をCPU173が検出することで、CPU173は、当該濃度測定器171にて測定可能な反応試薬182を備えた試験片181が当該濃度測定器171に装着されたことを認識し、液体試料の被測定成分の測定を開始する。

一方、試験片185には、上記種別用端子183は形成されておらず、上記正極端子117及び上記負極端子119のみが形成されている。よって、図13に示すように、上記装着方向Iに沿って濃度測定器171に試験片185が挿入された直後においては、濃度測定器171の正極電極102、種別用電極172、及び負極電極103は、符号191に示す線上に位置し、正極電極102及び負極電極103はそれぞれ正極端子117及び負極端子119にそれぞれ電氣的に接続されるが、種別用電極172は試験片185に対応する端子が形成されていないことから、電氣的な接続はない。よって、上記挿入直後において、種別用電極172は+5Vに維持されたままである。

さらに上記装着方向Iに沿って試験片185が挿入され濃度測定器171への試験片185の装着が完了した時点では、濃度測定器171の正極電極102、種別用電極172、及び負極電極103は、符号192に示す線上に位置

し、正極電極102及び負極電極103は、それぞれ正極端子117及び負極端子119に電氣的にそれぞれ接続された状態を維持している。又、濃度測定器171の種別用電極172においても、試験片185の対応する箇所に端子が形成されていないことから、電氣的接続はなされていない。よって、上記装着完了時点においても、濃度測定器171の種別用電極172の電位は、+5Vの電圧、即ちHレベルに維持されたままである。

このように、当該濃度測定器171にて測定できない反応試薬186を備えた試験片185が当該濃度測定器171に装着されたときには、濃度測定器171の種別用電極172の電位は、当初からHレベルのまま変化しない。よってCPU173は、当該濃度測定器171にて測定不可能な反応試薬186を備えた試験片185が当該濃度測定器171に装着されたことを認識し、液体試料の被測定成分の測定を実行しない。

尚、本実施形態では、濃度測定器171の種別用電極172における上記適合試験片装着変化を、当初Hレベルで、試験片の挿入によりLレベルとなり、試験片の装着完了にて再びHレベルとなるものとしたが、上記適合試験片装着変化は、もちろんこれに限定されるものではなく、上記種別用電極172に対応して試験片に形成する種別用端子の形状によって決定される。例えば、図15に示す試験片184においては、上記適合試験片装着変化を、試験片の挿入時にはHレベルであり、試験片の装着完了時にはLレベルとなるようにすることができる。

尚、図11に示す回路構成にて被測定成分の濃度測定が行われる。即ち、試験片181の反応試薬182に例えば血液を点着して、濃度測定器171の正極電極102及び負極電極103を介して血液中の例えばグルコースの濃度測定が行なわれる。尚、濃度測定動作は、上述した第1実施形態において行った説明と基本的に変わるところはないので、その説明は省略する。

このように第4実施形態によれば、当該濃度測定器171にて測定可能な反応試薬182を備えた試験片181が当該濃度測定器171に装着されたときのみ、被測定成分の測定動作を行うことができる。したがって、例えばグル

コースを測定したいにも拘わらず、誤ってラクテート用試験片を上記測定器に装着してしまい、誤った測定結果を得てしまうというような事態を防止することができる。

尚、上述した各実施形態では、個々の濃度測定器において、適合する試験片を識別可能である旨を説明したが、上述の各実施形態によれば異種間の濃度測定器においても試験片は共用することができないことになる。例えば、上述のように図1に示す濃度測定器101に対しては図2に示す試験片115が適合し、図4に示す濃度測定器131に対しては図5に示す試験片141がそれぞれ適合する。しかしながら、濃度測定器101に対して図5に示す試験片141を装着したとしても、濃度測定器101では被測定成分の測定はできない。濃度測定器131に対して図1に示す試験片115を装着した場合も同様に測定不可能である。このように本実施形態によれば、異種の濃度測定器間では試験片を共用できない、バイオセンサシステムを提供することができる。

又、図16に示すように、図1に示す濃度測定器101の変形例として、上記装着方向Iに対する直交方向に沿って各電極を、正極電極102、負極電極103、種別用電極104の順に配置した濃度測定器201を構成することもできる。このような濃度測定器201にて被測定成分の測定が可能な試験片205を図17に示す。試験片205では、濃度測定器201における正極電極102と種別用電極104とを電気的に接続する第1端子206を形成するとともに、濃度測定器201における負極電極103と電気的に接続する第2端子207を形成している。

これらの濃度測定器101、201及び試験片115、205において、濃度測定器101に適合している試験片115を濃度測定器201に装着しても被測定成分の測定は不可能であり、又、濃度測定器201に適合している試験片205を濃度測定器101に装着しても、いずれの場合も正極電極102と種別用電極104とが短絡しないことから、被測定成分の測定は不可能である。このように本実施形態によれば、同種の濃度測定器間においても、その構成を変えることで試験片を共用できない、バイオセンサシステムを提供することが

できる。

又、上述の各実施形態における濃度測定器では、基本的に一種類の被測定成分、例えばグルコースを測定可能であり、このような濃度測定器にグルコース測定用の反応試薬を備えた試験片が装着されたときのみグルコースの濃度測定
5 5
を実行するタイプを前提とした。しかしながら、上述の各実施形態における濃度測定器、及び以下に示す第5実施形態の濃度測定器は、上記タイプに限定されるものではなく、複数種類の被測定成分を測定可能であり、出荷時若しくは例えば使用前に測定したい被測定成分が測定可能なように設定し、該設定された被測定成分に対応する試験片が装着されたときのみ上記設定された被測定
10 10
成分の濃度測定を実行するタイプであつてもよい。

又、上述では、種別用電極及び種別用端子を使用して濃度測定器にて測定される被測定成分に対応した試験片が装着されたか否かを検出するという観点から各実施形態を説明した。しかしながら、上記種別用電極及び上記種別用端子を用いるという技術的思想はこのような観点に限定されるものではなく、例え
15 15
ば以下に示す第5実施形態のように濃度測定器の較正用として使用することもできる。尚、上記濃度測定器における上記較正の動作には、少なくとも、後述のように複数の検量線中から所望の検量線を選択して上記被測定成分の濃度誤差を補償すること、及び、予め所定の被測定成分の濃度値を上記濃度測定器に表示させるように調整された上記試験片を上記濃度測定器に装着することによ
20 20
る、上記所定の濃度値の表示の有無にて上記濃度測定器の動作チェックを行うことが含まれるが、以下に説明する第5実施形態では、上述の検量線の選択の場合を例に採り説明を行う。

第5実施形態；

当該「発明を実施するための最良の形態」の冒頭でも説明したように、上記
25 25
試験片の基材上には上記被測定成分に対応した反応試薬が塗布されるが、該反応試薬に含まれる酵素は製造ロット毎に製造誤差を有する。即ち、例えば、グルコースを測定する反応試薬で、第1製造ロットにおける酵素を含む反応試薬に100mg/dlの濃度にてなるグルコースを有する液体試料を滴下したと

き、濃度測定器は100mg/dlを表示し、一方、第2製造ロットにおける酵素を含む反応試薬に同一の液体試料を滴下したとき、同濃度測定器は90mg/dlを表示するというように、酵素自体の製造誤差に基づき測定値に誤差が発生してしまう。濃度測定値に最も大きな誤差を生じさせる原因となるのは上述の酵素の製造誤差であるが、その他にも、上記試験片の基材上に形成される正極端子、負極端子等における抵抗値がある。即ち、上述のようにこれらの端子は導電性カーボンペースト等を印刷して形成するが、塗布する上記導電性カーボンペーストにも製造誤差が存在するからである。

そこで例えば上記特開平4-357452号公報に開示されるように従来より、予想される濃度測定誤差を補償し真の濃度値を表示させるための検量線情報を上記濃度測定器に格納しておく。そして、同一の製造ロットにてなる試験片群毎に、上記複数の検量線情報から当該製造ロットにおける上記製造誤差を補償可能な検量線情報を選択するための校正用試験片を用意しておく。尚、上述のように測定誤差を生じさせる大きな原因は酵素の製造誤差であることから、上記同一の製造ロットとは、通常、同一の製造誤差を有する酵素を含む上記反応試薬が塗布された試験片群に対応する。よって上記濃度測定器の使用者は、上記製造ロットの異なる試験片を使用するときには、まず上記校正用試験片を上記濃度測定器へ装着して、これから使用する試験片の製造ロットに対応した上記検量線情報を選択させねばならない。尚、上記検量線情報の選択は、同一製造ロットの試験片を使用する限り最初に一度行えばよく、同一製造ロットに含まれるそれぞれの試験片の使用前毎に行う必要はない。

このように従来の濃度測定器では、使用者は、上記試験片に備わる酵素の変化、つまり製造ロットの変化に注意を払う必要があり、酵素の製造誤差に対応した検量線情報が選択されていないときには上記濃度測定器に表示される濃度測定値における誤差が大きくなってしまいう問題がある。

本第5実施形態は、このような問題点を解決するためのものであり、上述の実施形態にて説明した種別用電極及び種別用端子を使用するという技術的思想に基づき、上記検量線情報を選択させる機能を上記種別用電極及び上記種別用

端子、並びに上記CPUに持たせた構成を有する。

この第5実施形態は、以下に説明するように、上述した第4実施形態の変形例の態様を採っている。これは、本実施形態における濃度測定器では、一つの被測定成分毎に通常10種類前後の検量線情報を有することから、特に試験片
5 においてできるだけ少ない種別用端子にて十数種類以上の検量線情報を判別させる必要があることに起因している。よって、検量線情報の選択が可能な実施形態は上記第4実施形態の変形例に限定されるものではなく、判別する検量線情報が数種類ですむような場合には、上述の第2実施形態又は第3実施形態の変形例にて対処可能な場合もある。

10 又、この第5実施形態では、以下に説明するように試験片に設けた種別用端子、並びに濃度測定器に設けた種別用電極及びCPUにて、検量線情報の選択と、上述の第1実施形態から第4実施形態と同様に測定可能な被測定成分の識別との両方が実行可能なように構成している。しかしながらこれに限定されるものではなく、単に検量線情報の選択のみが実行可能なように構成してもよい。

15 以下に図19から図24を参照しながら上記第5実施形態における濃度測定器及び該濃度測定器に対する試験片について説明する。尚、「変化判断装置」の機能を果たす一実施形態としては以下に記載するCPU258, 308, 358が相当する。

20 図19には、当該第5実施形態における濃度測定器の一例である濃度測定器251を示し、図20には該濃度測定器251に装着される試験片271を示している。

濃度測定器251は、図11を参照して上述した第4実施形態における濃度測定器171の変形例に相当するものであり、上記試験片271の装着方向I
25 に対して直交する方向に沿って、正極電極102、3つの種別用電極252、253、254、及び負極電極103が配置されている。又、上記正極電極102は、上記アンプ105の入力側に接続され、アンプ105の出力側はA/D変換器107を介してCPU258に接続される。負極電極103は接地されている。それぞれの種別用電極252～254は、それぞれ接続線255～

257を介してCPU258に接続されている。又、各接続線255～257には、抵抗を介して+5Vの電圧が通常、印加されている。

5 CPU258は記憶部259を備え、該記憶部259には、上記液体試料に含まれる上記特定成分の濃度測定誤差を補償するための複数の検量線情報を記憶している。このようなCPU258は、上述の各実施形態の濃度測定器の場合と同様に、当該濃度測定器251にて測定可能な反応試薬を備えた試験片271が当該濃度測定器251に装着されたときにのみ、液体試料内の被測定成分の濃度を測定するように制御を行い、かつ当該濃度測定器251に装着された試験片271の製造ロットに応じて上記濃度測定誤差を補償可能な所定の検量線情報を記憶部259から選択、抽出する制御を行う。このようなCPU258の詳細な動作については後述するが、CPU258は、当該濃度測定器251への上記試験片271の装着開始から上記装着方向Iに沿って挿入されて装着完了するまでに上記種別用電極252、253、254のそれぞれに生じる電位の変化パターン、つまり上記第4実施形態の場合と同様の適合試験片装着変化、及び後述の検量線情報選択用変化を検出する。そしてCPU258は、検出した上記適合試験片装着変化に基づいて、当該濃度測定器251にて測定可能な上記特定成分に反応する反応試薬を有する試験片が装着されたか否かを判断し、かつ検出した上記検量線情報選択用変化に基づいて、装着された試験片にて求まる濃度測定値における誤差を校正することのできる検量線情報を選択する。

10

15

20

上記種別用電極252～254は第1電極及び第2電極に区分できる。上記第1電極は、上記装着開始から上記装着完了までにハイレベル電位からローレベル電位、及びローレベル電位からハイレベル電位への上記適合試験片装着変化及び上記検量線情報選択用変化を生じる電極であり、本実施形態の場合、上記種別用電極252及び上記種別用電極253がこれに相当する。尚、上記ローレベル電位は、本例の場合、接地レベルに相当し、上記ハイレベル電位は上記+5Vの電位に相当する。上記第2電極は、上記第1電極における上記適合試験片装着変化及び上記検量線情報選択用変化のタイミングを検出するために、

25

上記第1電極の電位変化に同期して上記ハイレベル電位と上記ローレベル電位を交互に生じる電極であり、本実施形態の場合、上記種別用電極254がこれに相当する。

尚、この第5実施形態では上記第1電極は2つであるが、該本数に限定されるものではない。

一方、図20に示す上記試験片271の基本的な構造は、図33及び図34に示す従来の試験片1の構造に同じである。又、符号272は上述の反応試薬に相当し、図示していないが反応試薬272に隠れて上述の測定極5及び対極6が配置されている。尚、試験片271は、当該濃度測定器251にて測定可能な反応試薬を塗布した試験片である。

又、試験片271では、上記濃度測定器251の正極電極102と負極電極103とのそれぞれに対応し電氣的に接続する、正極端子273及び負極端子274がそれぞれ上記装着方向Iに沿って延在して形成されている。よって、上記正極電極102と正極端子273、及び負極電極103と負極端子274は、試験片271が濃度測定器251に装着開始されてから装着完了するまで、上記装着方向Iへ移動する間、電氣的な接続を維持し続ける。さらに、試験片271には、上記濃度測定器251の種別用電極252、253、254のそれぞれに対応して、種別用端子275、276、277が形成されている。上述したように、試験片271が濃度測定器251に装着開始されてから装着完了するまで上記装着方向Iへ移動する間に、種別用電極252及び種別用電極253に上記適合試験片装着変化及び上記検量線情報選択用変化を生じさせるように、種別用端子275を構成する、本実施形態では2つの種別用端子275-1及び種別用端子275-2が種別用電極252の通過経路上に不連続に形成され、又、種別用端子276を構成する、本実施形態では4つの種別用端子276-1から種別用端子276-4が種別用電極253の通過経路上に不連続に形成されている。このように上記種別用端子275及び上記種別用端子276は上記第1電極に対する電位変化用部分に相当する。尚、上記種別用端子275-1及び種別用端子275-2、並びに上記種別用端子276-1か

ら種別用端子 276-4 は、それぞれ接続線にて上記負極端子 274 に接続されている。又、上記接続線は、上記種別用電極 252~254 の通過に伴いこれらと電氣的に接続しないように、上記種別用電極 252~254 とは電氣的に絶縁されている。

5 又、上述したように、試験片 271 が濃度測定器 251 に装着開始されてから装着完了するまで上記装着方向 I へ移動する間に、種別用電極 254 に上記適合試験片装着変化及び上記検量線情報選択用変化のタイミングを生じさせるように、種別用端子 277 を構成する、本実施形態では 2 つの種別用端子 277-1 及び種別用端子 277-2 が種別用電極 254 の通過経路上に不連続に
10 形成されている。このように上記種別用端子 277 は上記第 2 電極に対するタイミング発生用部分に相当する。尚、本例では上記種別用端子 277-1 及び種別用端子 277-2 は、負極端子 274 と一体的に形成されている。

又、上記濃度測定器 251 への上記試験片 271 の装着完了を上記濃度測定器 251 に検出させるために、試験片 271 には装着完了検出端子 278 が形成されており、本実施形態では上記装着完了検出端子 278 は負極端子 274
15 と一体的に形成されている。

又、上述した正極端子 273、負極端子 274、種別用端子 275~277、及び装着完了検出端子 278 は、従来と同様に導電性材料等の印刷を利用して形成される。尚、形成方法の詳細は後述する。

20 又、本実施形態では、上記電位変化用部分としての種別用端子 275、276 は 6 つ設けているが、もちろんこの数に限定されるものではなく、選別すべき上記検量線情報の数等によって決定すればよい。

このように構成される当該濃度測定器 251 の動作を以下に説明する。

25 図 20 に示すように、上記装着方向 I に沿って濃度測定器 251 に試験片 271 が挿入された直後における装着開始時点では、濃度測定器 251 の正極電極 102、種別用電極 252、253、254、及び負極電極 103 は、符号 281 に示す線上に位置する。よって、正極電極 102 は試験片 271 の正極端子 273 に電氣的に接続し、種別用電極 252 は対応する端子がないので電

5 氣的な接続はなく、種別用電極 2 5 3 は種別用端子 2 7 6 - 1 に電氣的に接続し、種別用電極 2 5 4 は種別用端子 2 7 7 - 1 に電氣的に接続し、負極電極 1 0 3 は負極端子 2 7 4 に電氣的に接続される。上述のように上記種別用端子 2 7 5 - 1, 2 7 5 - 2、上記種別用端子 2 7 6 - 1 ~ 2 7 6 - 4 は上記負極端子 2 7 4 に電氣的に接続され、種別用端子 2 7 7 - 1, 2 7 7 - 2 は上記負極端子 2 7 4 と一体的に形成されている。よって、接地されている負極電極 1 0 3 と負極端子 2 7 4 とが電氣的に接続されることで、上記種別用端子 2 7 5 - 1, 2 7 5 - 2、上記種別用端子 2 7 6 - 1 ~ 2 7 6 - 4、及び種別用端子 2 7 7 - 1, 2 7 7 - 2 は、負極端子 2 7 4 を介してローレベル電位、つまり本例では接地電位となる。したがって、符号 2 8 1 に示す装着開始時点では、種別用電極 2 5 3、種別用電極 2 5 4、及び負極電極 1 0 3 は接地電位、つまりロー (L) レベル電位になり、種別用電極 2 5 3 及び種別用電極 2 5 4 につながっている接続線 2 5 6, 2 5 7 は接地電位となり、種別用電極 2 5 2 につながっている接続線 2 5 5 は + 5 V の電圧、即ちハイ (H) レベル電位となる。

15 さらに上記装着方向 I に沿って濃度測定器 2 5 1 に試験片 2 7 1 が挿入されていき、符号 2 8 2 にて示す線上に正極電極 1 0 2、種別用電極 2 5 2, 2 5 3, 2 5 4、及び負極電極 1 0 3 が位置したとき、正極電極 1 0 2 は正極端子 2 7 3 への接続状態を維持し負極電極 1 0 3 は負極端子 2 7 4 への接続状態を維持し、種別用電極 2 5 2 は種別用端子 2 7 5 - 1 と電氣的に接続し、種別用電極 2 5 3 は種別用端子 2 7 6 - 2 と電氣的に接続し、種別用電極 2 5 4 は対応する端子がなく電氣的接続はない。よって、符号 2 8 2 に示す配置位置では、種別用電極 2 5 2、種別用電極 2 5 3、及び負極電極 1 0 3 は接地電位になり、種別用電極 2 5 2 につながっている接続線 2 5 5、及び接続線 2 5 6 は接地電位となり、種別用電極 2 5 4 につながっている接続線 2 5 7 は + 5 V の電圧、
20 即ちハイレベル電位となる。

25 以下、上述の動作と同様に考えて、さらに上記装着方向 I に沿って濃度測定器 2 5 1 に試験片 2 7 1 が挿入されていき、符号 2 8 3 にて示す線上に正極電極 1 0 2、種別用電極 2 5 2, 2 5 3, 2 5 4、及び負極電極 1 0 3 が位置し

たときには、正極電極 102 は正極端子 273 への接続状態を維持し負極電極 103 は負極端子 274 への接続状態を維持し、接続線 255 はハイレベル電位に、接続線 256 及び接続線 257 は接地電位になる。さらに上記装着方向 I に沿って濃度測定器 251 に試験片 271 が挿入されていき、符号 284 にて示す線上に正極電極 102、種別用電極 252, 253, 254、及び負極電極 103 が位置したときには、正極電極 102 は正極端子 273 への接続状態を維持し負極電極 103 は負極端子 274 への接続状態を維持し、接続線 255 及び接続線 256 は接地電位に、接続線 257 はハイレベル電位になる。さらに上記装着方向 I に沿って濃度測定器 251 に試験片 271 が挿入されていき、符号 285 にて示す装着完了位置に正極電極 102、種別用電極 252, 253, 254、及び負極電極 103 が位置したときには、正極電極 102 は正極端子 273 への接続状態を維持し負極電極 103 は負極端子 274 への接続状態を維持し、接続線 255 ~ 257 のすべてが接地電位になる。

このように濃度測定器 251 へ試験片 271 が上記装着開始から上記装着完了まで、即ち正極電極 102、種別用電極 252, 253, 254、及び負極電極 103 が符号 281 にて示す位置から符号 285 にて示す位置まで移動するに従い、濃度測定器 251 の CPU 258 は、種別用電極 252 ~ 254、つまり接続線 255 ~ 257 の電位変化を検出する。詳しく説明すると、試験片 271 が濃度測定器 251 に上記装着完了したとき、接続線 255 ~ 257 のすべてが接地電位になったことを CPU 258 が検出したとき、CPU 258 は試験片 271 が濃度測定器 251 に上記装着完了位置まで挿入されたと判断する。又、接続線 257 の電位は、上記装着開始から上記装着完了への試験片 271 の移動に伴い、接地電位→ハイレベル電位→接地電位→ハイレベル電位→接地電位となり、接地電位とハイレベル電位とが交互に繰り返される。CPU 258 は、このような接続線 257 における交互の電位変化を検出し、該検出に基づいて、接続線 255, 256 における電位変化である、適合試験片装着変化の検出タイミングを得るとともに試験片 271 が正常に濃度測定器 251 へ装着されたか否かをチェックする。つまり、CPU 258 は、上記装着

開始から上記装着完了までに接続線 2 5 7 が 2 回、ハイレベル電位になったときのみ、試験片 2 7 1 が正常に濃度測定器 2 5 1 に装着されたと判断し、それ以外の場合には、装着時に少なくとも 1 回、試験片 2 7 1 が上記装着方向 I に逆方向へ進んだ、いわゆる戻りがあったと判断して例えばエラー表示を行う。

- 5 さらに CPU 2 5 8 は、上記接続線 2 5 7 の電位変化に同期して、接続線 2 5 5, 2 5 6 の電位変化である上記適合試験片装着変化を検出する。即ち、本実施形態の場合、正常に試験片 2 7 1 が上記装着開始から上記装着完了まで濃度測定器 2 5 1 に装着されたときには、接続線 2 5 5 は、ハイレベル電位→接地電位→ハイレベル電位→接地電位→接地電位と変化し、接続線 2 5 6 は接地電位→接地電位→接地電位→接地電位→接地電位と変化する。CPU 2 5 8 は、
- 10 種別用電極 2 5 2, 2 5 3 が符号 2 8 1 から符号 2 8 4 に示されるそれぞれの場所に位置したときの接続線 2 5 5 及び接続線 2 5 6 における電位変化のパターンを認識する。尚、本実施形態では、符号 2 8 1 から符号 2 8 4 に示される場所には、種別用端子 2 7 5, 2 7 6 が図示するように 6 つあることから、上記電位変化のパターンは、最大 2^6 、つまり最大 6 4 通り作成可能である。この 6 4 通りの電位変化のパターンは、記憶部 2 5 9 に記憶しているそれぞれの検量線情報、及び本実施形態ではさらに、装着した試験片 2 7 1 にて測定可能な上記特定成分を示す情報に対応している。本実施形態では、CPU 2 5 8 は、
- 20 符号 2 8 5 にて示す上記装着完了の位置に種別用端子 2 5 2, 2 5 3 が位置する直前の位置、つまり符号 2 8 4 にて示す位置に種別用端子 2 5 2, 2 5 3 が位置したときの接続線 2 5 5, 2 5 6 の電位に基づいて上記特定成分を示す情報、言い換えると試験片の種別の判別用の情報を選択し、符号 2 8 1 から符号 2 8 3 までのそれぞれの位置に種別用端子 2 5 2, 2 5 3 が位置したときの接続線 2 5 5, 2 5 6 の電位変化である検量線情報選択用変化に基づいて上記検量線情報を選択する。よって本実施形態では、上記検量線情報の選択用の上記検量線情報選択用変化のパターンは、 $2^4 = 16$ 通りであり、上記特定成分情報の選択用の上記電位変化パターンは $2^2 = 4$ 通りである。
- 25

したがって、CPU 2 5 8 は、認識した上記電位変化パターンに基づき、装

着された試験片 271 の製造ロットに対応した検量線情報、及び当該試験片 271 にて測定可能な上記特定成分情報を記憶部 259 から選択し抽出する。

又、このように濃度測定器 251 に試験片 271 が装着されることで、CPU 258 は、選択した、上記特定成分を示す情報、言い換えると試験片の種別の判別用の情報に基づいて、当該濃度測定器 251 で測定可能な特定成分用の試験片 271 が装着されたと判断したときには測定可能状態となり、当該試験片 271 の製造ロットに対応した検量線情報を選択、抽出する。そして、装着された試験片 271 の反応試薬 272 に例えば血液が点着されることで、濃度測定器 251 の正極電極 102 及び負極電極 103 を介して血液中の例えばグルコースの濃度測定が行なわれる。そして特定成分の濃度演算を行うときに上記選択した検量線情報を使用して濃度の較正が行われその結果が表示される。尚、濃度測定動作は、上述した第 1 実施形態において行った説明と基本的に変わるところはないので、その説明は省略する。

一方、当該濃度測定器 251 で測定不可能な特定成分に対応した試験片が装着されたときには測定可能状態にはならず、例えばエラー表示をする。

このように第 5 実施形態によれば、当該濃度測定器 251 にて測定可能な反応試薬 272 を備えた試験片 271 が当該濃度測定器 251 に装着されたときにのみ、被測定成分の測定動作を行うことができ、例えばグルコースを測定したいにも拘わらず、誤ってラクトート用試験片を上記測定器に装着してしまい、誤った測定結果を得てしまうというような事態を防止することができ、かつ、上記特定成分測定用の試験片を装着することで上記被測定成分の測定動作のときには当該試験片 271 の製造ロットに対応した検量線情報を使用して濃度の較正を行うことができる。したがって使用者は、試験片の製造ロットに注意を払う必要がなくなり、かつ上記較正用試験片を濃度測定器に装着して検量線情報を選択させるという動作も必要がなくなり、さらに正しい試験片を装着したときにはそのまま被測定成分の濃度値を得ることができる。このように使用者は、従来のように較正用試験片、測定用試験片の使い分けをする必要がなくなり、煩わしさがなくなる。

尚、該第5実施形態では、上述のように、上記接続線255、256の電位変化である上記適合試験片装着変化を、上記検量線情報選択用変化のパターンと、上記特定成分情報の選択用の電位変化パターンとの2種類に振り分けたが、これに限定されるものではない。例えば、濃度測定器にて測定可能な上記特定成分が予め分かっており、かつそれに対応した試験片が常に装着される場合のように、上記特定成分情報の選択用の電位変化パターンが必要ないときには、上記適合試験片装着変化のパターンのすべてを上記検量線情報選択用変化のパターンとして使用してもよく、又、これとは逆に、上記2種類にさらに他の種類の選択用の電位変化パターンを加えて3種類以上に振り分けてもよい。

又、濃度測定器及び試験片は、上述した図19及び図20に示す形態に限定されるものではなく、例えば図21から図24に示され以下に説明する変形例のような形態とすることもできる。

上述の濃度測定器251では、2本の接続線255、256における電位の変化を上記検量線情報の選択用と上記特定成分情報の選択用とに使用しているが、図21に示す濃度測定器301では、3つの種別用電極302～304に接続されている接続線305～307の内、1本の接続線306における電位変化をCPU308にて検出し、該検出情報を少なくとも上記検量線情報の選択用として使用する。ここで上記接続線305、307は、それぞれ10K Ω の抵抗を介して+5Vの電源に接続され、上記接続線306は100K Ω の抵抗を介して接地されている。尚、濃度測定器301におけるその他の構成は上述の濃度測定器251の構成と変わるところはない。

このような濃度測定器301に装着される試験片321における端子の形成に関する基本的思想は上述の試験片271の場合に同様であるが、上述の試験片271では種別用電極252及び種別用電極253のそれぞれに対応して種別用端子275及び種別用端子276を設けたのに対し、当該試験片321では種別用電極302及び種別用電極303に対して一つの種別用端子325を設けた点で異なる。又、このように2つの種別用電極302及び種別用電極303に対して一つの種別用端子325を設けたことから、上述の濃度測定器2

5 1の場合と同様に上記64通りの上記適合試験片装着変化を得るために、上記種別用端子325を、上記装着方向Iに沿って6箇所に設けることができるようにしている。もちろん上記種別用端子325の形成数は、上記6個に限定されるものではなく、上記適合試験片装着変化のパターン数に応じて決定すればよい。

このように構成された濃度測定器301における動作を説明する。

試験片321を濃度測定器301に装着した装着開始時点では、符号331にて示す線上に正極電極102、3つの種別用電極302~304、及び負極電極103が位置し、上記正極電極102は試験片321における正極端子323と電氣的に接続され、上記種別用電極302、303は上記種別用端子325と電氣的に接続され、上記種別用電極304は種別用端子327と電氣的に接続され、上記負極電極103は負極端子324と電氣的に接続される。尚、当該試験片321の種別用端子327は、上述の試験片271における種別用端子277に対応して上記タイミングを生じさせる端子であり、当該試験片321が上記装着方向Iに沿って移動するに従い種別用電極304に接続されている接続線307に対して、接地電位とハイレベル電位との交互の電位変化を生じさせる。又、当該濃度測定器301の場合、CPU308は上記装着開始から上記装着完了までの間に上記接続線307が3回、ハイレベル電位になったときのみ試験片321が正常に濃度測定器301に装着されたと判断し、それ以外の場合には例えばエラー表示を行う。

上記種別用端子325によって、種別用電極302と種別用電極303とが電氣的に接続されることで、種別用電極303に接続されている接続線306には10KΩの抵抗及び接続線305を介して電源電圧が印加され、接続線306の電位はハイレベル電位となる。一方、当該試験片321が上記装着方向Iに沿ってさらに移動し、例えば符号333に示す線上に種別用電極302と種別用電極303とが位置したときのように種別用端子325が形成されていないときには、種別用電極302と種別用電極303との電氣的接続はなされない。このような場合、上記接続線306は100KΩの抵抗を介して接地さ

れるので、上記接続線 306 の電位はローレベル電位となる。本例の場合、上記装着開始から符号 337 にて示す線上に正極電極 102、3つの種別用電極 302～304、及び負極電極 103 が位置する装着完了までの試験片 321 の移動に伴い、上記接続線 306 には、ハイレベル電位→ハイレベル電位→ローレベル電位→ハイレベル電位→ハイレベル電位→ハイレベル電位→ローレベル電位の電位変化が生じる。このように種別用端子 325 の形成の有無に応じて、上記装着開始から上記装着完了までの試験片 321 の移動に伴い、上記接続線 306 に電位変化を生じさせることができる。このような接続線 306 における電位変化パターンを CPU 308 が検出することで、CPU 308 は、
5
10
予め接続線 306 の電位変化パターンに対応して、記憶部 309 に記憶されている例えば上記検量線情報を選択し抽出する。その他の動作は、上述した濃度測定器 251 の場合に同様であるので、ここでの説明は省略する。

次に、図 23 に示す濃度測定器 351 では、上述の濃度測定器 301 と同様に 1本の接続線 356 における電位変化を検出して例えば検量線情報の選択を行うものであるが、上記接続線 356 に対する電位変化を生じさせるための構成が異なる。即ち、濃度測定器 351 においても、3本の種別用電極 352～354、これらの種別用電極 352～354 に接続されている接続線 355～357、CPU 358、上記検量線情報等を記憶する記憶部 359 が備わる。上記接続線 355～357 には、それぞれ抵抗を介して +5V の電源に接続されている。さらに、当該濃度測定器 351 では、CPU 358 にて電位変化を検出する上記接続線 356 における種別用電極 353 に隣接して、接地電極 360 を設けている。このような濃度測定器 351 では、種別用電極 352 が後述する装着完了検出端子 378 と電氣的に接続したことを CPU 358 が検出することで、下記の試験片 371 の装着完了を認識する。
15
20

一方、上記濃度測定器 351 に装着される試験片 371 には、上述の試験片 321 の場合と同様に、正極端子 323、負極端子 324、種別用端子 375 等が形成されている。当該試験片 371 では、負極端子 324 と一体的に形成され当該試験片 371 の濃度測定器 351 への装着完了を検出する装着完了検
25

出端子 378 は、符号 387 にて示す上記装着完了位置に種別用電極 352 が位置したときに該種別用電極 352 と電氣的に接続するように形成されている。その他の構成は上述した試験片 321 の場合に同様である。

5 このように構成される濃度測定器 351 における動作を以下に説明するが、基本的に上述の濃度測定器 301 の動作と同じであるので、ここでは相違点のみを説明する。

10 即ち、例えば、試験片 371 が濃度測定器 351 に装着開始した時点では、種別用電極 353 と接地電極 360 とは符号 381 にて示す線上に位置し、種別用端子 375 と電氣的に接続されている。よって、CPU 358 にて電位変化が検出される接続線 356 の電位は、種別用端子 375 を介して種別用電極 353 と接地電極 360 とが電氣的に接続されることから、接地電位となる。上記装着方向 I へ試験片 371 がさらに進み、符号 383 にて示す線上に種別用電極 353 と接地電極 360 とが位置したときには、試験片 371 には種別用端子が形成されていないことから、上記接続線 356 の電位は上記 +5V の
15 ハイレベル電位である。

このように本例の場合、上記装着開始から符号 387 にて示す線上に正極電極 102、3つの種別用電極 352～354、接地電極 360、及び負極電極 103 が位置する装着完了までの試験片 371 の移動に伴い、上記接続線 356 には、接地電位→接地電位→ハイレベル電位→接地電位→接地電位→接地電位→接地電位の電位変化が生じる。このように種別用端子 375 の形成の有無に
20 応じて、上記装着開始から上記装着完了までの試験片 371 の移動に伴い、上記接続線 356 に電位変化を生じさせることができる。このような接続線 356 における電位変化パターンを CPU 358 が検出することで、CPU 358 は、予め接続線 356 の電位変化パターンに対応して、記憶部 359 に記憶されている例えば上記検量線情報を選択し抽出する。その他の動作は、上述した濃度測定器 251 の場合に同様であるので、ここでの説明は省略する。
25

次に、上記第 5 実施形態にて示した試験片に形成される正極端子、種別用端子、負極端子、及び装着完了検出端子の形成方法、特に上記種別用端子の形成

方法について以下に説明する。

上述したように、試験片には製造ロット毎に測定誤差を有し、該測定誤差を生じる大きな原因が反応試薬に含まれる酵素の製造誤差である。よって以下で説明する種別用端子の形成方法は、上記酵素の製造誤差に基づいて上記種別用端子を形成する方法である。尚、以下の説明では、試験片 271 を例に採り、試験片 271 に形成される特に上記種別用端子 275～277 に上記検量線情報選択用のパターンを形成する場合について説明する。

上記正極端子、種別用端子等の形成方法としては、大別して2つの方法がある。第1の方法は、上記反応試薬、特に酵素の上記製造誤差を確認後、上記接続線に少なくとも上記検量線情報選択用変化が生じるように種別用端子を形成する方法であり、第2の方法は、上記装着方向 I に沿って延在するパターン未形成種別用端子を予め形成しておき、特に酵素の上記製造誤差を確認後、上記接続線に少なくとも上記検量線情報選択用変化が生じるように上記パターン未形成種別用端子上に絶縁物を塗布する方法である。

まず上記第1方法について、図25から図28を参照して説明する。図25に示すように、検量線情報決定用のサンプル用の試験片271の基材上に測定極と対極及びこれらにつながる接続線を形成する。次に図26に斜線にて示すように、上記測定極及び対極部分を除いて絶縁性ペースト等にて絶縁層を形成した後、上記測定極及び対極上に反応試薬272を塗布する。尚、図26から図28に示す斜線は断面を表現するハッチングではない。次に図27に示すように、上記反応試薬272に反応する特定成分を含み、かつ該特定成分の濃度値が既知である標準液を上記反応試薬272へ滴下し、上記反応試薬272部分へ電圧を印加して上記標準液の濃度値、ここでは電流値を測定する。該測定により得られた測定濃度値と、上記既知の濃度値とに基づき当該反応試薬272における測定誤差を求める。次に、図28に示すように、上記測定誤差を補償するような検量線情報に対応した、上記検量線情報選択用のパターンが形成されるように、種別用端子275、276、及びその他、正極端子273等を導電性材料にて形成する。

尚、上記説明は検量線情報決定用のサンプル用試験片の場合であり、該サンプル用試験片に塗布した反応試薬の酵素と同一製造ロットの酵素を含む反応試薬が塗布される、製品となる試験片 271 の場合には、上記基材上への上記反応試薬 272 の塗布工程のタイミングにより上記種別用端子 275 等を形成するための上記導電性材料の種類を選択する必要がある。即ち、一般的に反応試薬 272 に含まれる酵素は、熱に弱く一般的に約 50℃以上の温度が一旦作用してしまうと、活性が低下したり、失活したりして試験片 271 が機能不能となってしまう。よって、上述のようにして製造ロットに対応した検量線情報が決定された後、製品となる試験片 271 を製造する場合、図 28 に示すように、種別用端子 275 等の形成前に反応試薬 272 を上記基材上に塗布したときには、種別用端子 275 等は常温硬化性の導電性材料を使用する必要がある。このような常温硬化性の導電性材料としては、銀とエポキシ樹脂バインダーを含有する導電性接着剤、例えば、製品名「ELECTRODAG 5820」、日本アチソン社製や、ニッケルと熱可塑性バインダーを含有する導電性接着剤、例えば、製品名「SS 24306」、日本アチソン社製等がある。

一方、種別用端子 275 等の形成後に反応試薬 272 を上記基材上に塗布するときには、上述のような常温硬化性導電性材料を使用する必要はなく、従来と同様に、約 130～150℃に加熱の必要な熱硬化性の導電性材料を使用することができる。

次に上記第 2 方法について、図 29 から図 32 を参照して説明する。

図 29 に示すように、検量線情報決定用のサンプル用の試験片 271 の基材上に、測定極と対極及びこれらにつながる接続線、並びに正極端子 273、負極端子 274、装着完了検出端子 278 及び上記パターン未形成種別用端子 401、402 を形成する。次に上記図 26 を参照して説明した場合と同様に、図 30 に斜線にて示すように、上記測定極及び対極部分を除いて絶縁層を形成した後、上記反応試薬 272 を塗布する。尚、図 30 から図 32 に示す斜線は断面を表現するハッチングではない。次に図 31 に示すように、上記反応試薬 272 に上記標準液を滴下し、上記正極端子 273 及び上記負極端子 274 を

介して上記反応試薬 272 部分へ電圧を印加して上記標準液の濃度値、ここでは電流値を測定する。該測定により得られた測定濃度値と、上記既知の濃度値とに基づき当該反応試薬 272 における測定誤差を求める。次に、図 32 に示すように、上記測定誤差を補償するような検量線情報を選択可能なように、上記パターン未形成種別用端子 401, 402 上に、斜線にて示すように絶縁性ペースト 405, 406 等を塗布して検量線情報選択用のパターンを作成し、種別用端子 275, 276 を作成する。又、上記パターン未形成種別用端子 401, 402 に検量線情報選択用のパターンを作成する方法としては、常温硬化性の絶縁性ペースト 405, 406 等を塗布する代わりに、上記パターン未形成種別用端子 401, 402 を例えば削り取る等してもよい。

又、上記常温硬化性の絶縁性ペースト 405, 406 としては、ポリウレタン PV 系樹脂バインダーを含有する絶縁性インク、例えば、製品名「JEF-226C」、日本アチソン社製や、ポリエステル樹脂バインダーを含有する絶縁性インク、例えば、製品名「JEH-116G」、日本アチソン社製等がある。

又、上述したように、製品となる試験片 271 への反応試薬 272 の塗布タイミングにより、熱硬化性の絶縁性ペーストを使用することもできる。

このように当該第 2 方法によれば、図 31 に示すように上記標準液の濃度を測定するとき正極端子 273 及び負極端子 274 を使用することから、上記第 1 方法に比べて上記正極端子 273 及び負極端子 274 の材料である導電性カーボンペースト等における製造誤差をも含めた濃度測定が可能である。よって、上記第 1 方法に比べてより高い精度にて上記特定成分の濃度値を求めることができる。

明細書、請求の範囲、図面、要約書を含む 1997 年 7 月 22 日に出願された日本特許出願第 9-195866 号に開示されたものの総ては、参考としてここに総て取り込まれるものである。

本発明は、添付図面を参照しながら好ましい実施形態に関連して十分に記載されているが、この技術の熟練した人々にとっては種々の変形や修正は明白で

ある。そのような変形や修正は、添付した請求の範囲による本発明の範囲から外れない限りにおいて、その中に含まれると理解されるべきである。

請 求 の 範 囲

1. 液体試料に反応する反応試薬と、上記反応試薬の反応に基づき上記液体試料内の特定成分の濃度を電気的に検出するための正極端子（117, 273, 323）及び負極端子（119, 274, 324）と、を基材上に備えた試験片（115, 141, 161, 181, 271, 321, 371）が装着され、上記正極端子及び上記負極端子がそれぞれ電気的に接続する正極電極（102）及び負極電極（103）を備え、該正極電極及び負極電極を介して上記特定成分の濃度演算を行う濃度測定器（101, 131, 151, 171, 251, 301, 351）において、

装着された上記試験片の種別を上記濃度測定器にて判別するための種別用電極（104, 152, 172, 275～277, 325, 327, 375）を上記正極電極及び上記負極電極とは別に備えたことを特徴とする濃度測定器。

2. 上記特定成分を測定可能な上記液体試料用の試験片（115）が上記濃度測定器（101）に装着されたときのみ上記種別用電極（104）と上記正極電極（102）とが接続されることに基づいて、上記特定成分測定可能な液体試料用の試験片に対応する情報を送出する第1識別装置（111）と、上記第1識別装置が送出する上記情報に基づき試験片の識別を行う第2識別装置（108）と、をさらに備えた、請求項1記載の濃度測定器。

3. 上記種別用電極と上記正極電極、及び上記種別用電極と上記負極電極をそれぞれ接続又は非接続とするスイッチ（132, 133）と、上記それぞれのスイッチをオン、オフすることによる上記正極電極における検出部分の情報に基づき、上記特定成分測定可能な上記液体試料用の試験片（141）が上記濃度測定器（131）に装着されたことを識別する識別装置（134）を備えた、請求項1記載の濃度測定器。

4. 請求項2記載の濃度測定器（101）に装着される上記試験片（115）において、

上記種別用電極及び上記正極電極と電気的に接続され、上記濃度測定器に備

わる上記第1識別装置から上記特定成分測定可能な液体試料用の試験片に対応する情報を送出させる種別用端子(118)を備えたことを特徴とする試験片。

5 5. 上記特定成分を測定可能な上記液体試料用の試験片(161)が上記濃度測定器(151)に装着されたとき、上記種別用電極(152)における電位が適合試験片装着電位となるか否かを判断し、上記種別用電極に接続される電位判断装置(153)を備えた、請求項1記載の濃度測定器。

10 6. 上記種別用電極は、ハイレベル電位に設定される少なくとも2つのハイレベル電極(152a, 152b)と、ローレベル電位に設定される接地電極(152c)とから構成され、これらの電極における電位の組み合わせの少なくとも一つが上記適合試験片装着電位に対応する、請求項5記載の濃度測定器。

7. 請求項5記載の濃度測定器(151)に装着される上記試験片(161)において、

15 上記種別用電極(152)と電氣的に接続され、上記電位判断装置(153)に対して上記種別用電極における電位が適合試験片装着電位であると判断させる種別用端子(163)を備えたことを特徴とする試験片。

8. 請求項6記載の濃度測定器(151)に装着される上記試験片(161)において、

20 少なくとも3つの上記種別用電極(152)と電氣的に接続される少なくとも2つの種別用端子(163)を備え、該種別用端子は、上記種別用電極と上記種別用端子との接続の組み合わせにて上記電位判断装置(153)に上記適合試験片装着電位を判断させることを特徴とする試験片。

25 9. 上記電位判断装置に上記適合試験片装着電位を判断させる上記種別用端子は、上記ハイレベル電極のいずれか一つと上記接地電極とを電氣的に接続する第2端子(163b)と、残りの上記ハイレベル電極と電氣的に接続する第1端子(163a)とから構成される、請求項8記載の試験片。

10. 上記特定成分を測定可能な上記液体試料用の試験片(181)が上記濃度測定器(171)に装着されたとき、上記種別用電極(172, 252

～254, 302～304, 352～354)における電位の変化が適合試験片装着変化を生じたか否かを判断し、上記種別用電極に接続される変化判断装置(173, 258, 308, 358)を備えた、請求項1記載の濃度測定器。

5 11. 上記種別用電極はハイレベル電位に設定される、請求項10記載の濃度測定器。

12. 上記請求項10記載の濃度測定器(171)に装着される上記試験片(181)において、

上記種別用電極と電氣的に接続され、上記変化判断装置に対して上記種別用電極における電位が適合試験片装着変化を生じたと判断させる種別用端子(183)を備えたことを特徴とする試験片。

10 13. 上記種別用端子は、上記正極端子(117)又は上記負極端子(119)に電氣的に接続され、当該試験片(181)が上記濃度測定器(171)へ装着開始された時点又は当該試験片が上記濃度測定器へ装着完了した時点のいずれか一方にて上記濃度測定器側の上記種別用電極と電氣的に接続され、
15 上記試験片が上記濃度測定器へ装着開始されて装着完了するまでに上記種別用電極の電位にハイレベル電位からローレベル電位へ、又はローレベル電位からハイレベル電位への上記適合試験片装着変化を生じさせる、請求項12記載の試験片。

20 14. 上記請求項11記載の濃度測定器(171)に装着される上記試験片(181)において、

上記種別用電極と電氣的に接続され、上記変化判断装置に対して上記種別用電極における電位が適合試験片装着変化を生じたと判断させる種別用端子(183)を備えたことを特徴とする試験片。

25 15. 上記種別用端子は、上記負極端子(119)に電氣的に接続され、当該試験片(181)が上記濃度測定器(171)へ装着開始された時点にて上記濃度測定器側の上記種別用電極(172)と電氣的に接続され、上記試験片が上記濃度測定器へ装着開始されて装着完了するまでに上記種別用電極の電位にローレベル電位からハイレベル電位への上記適合試験片装着変化を生じさ

せる、請求項14記載の試験片。

16. 請求項2記載の濃度測定器にてなり、上記正極電極(102)、上記種別用電極(104)、上記負極電極(103)は、試験片の装着方向に対して直交する方向に沿って正極電極、種別用電極、負極電極の順に配置される第1濃度測定器(101)と、

上記第1濃度測定器に装着される請求項4記載の試験片にてなり、上記正極電極及び上記種別用電極に電氣的に接続する第1端子(117, 118)と、上記負極電極に電氣的に接続する第2端子(119)とを備えた第1試験片(115)と、

請求項2記載の濃度測定器にてなり、上記正極電極(103)、上記種別用電極(104)、上記負極電極(103)は、上記直交方向に沿って正極電極、負極電極、種別用電極の順に配置される第2濃度測定器(201)と、

上記第2濃度測定器に装着される請求項4記載の試験片にてなり、上記正極電極及び上記種別用電極に電氣的に接続する第1端子(206)と、上記負極電極に電氣的に接続する第2端子(207)とを備えた第2試験片(205)と、

を備え、

上記第1試験片を上記第2濃度測定器に装着したとき、及び上記第2試験片を上記第1濃度測定器に装着したときには、上記特定成分の濃度演算は不能であることを特徴とするバイオセンサシステム。

17. 上記変化判断装置(258, 308, 358)は、上記液体試料内の上記特定成分における濃度の測定誤差を補償するための複数の検量線情報を記憶し、上記濃度測定器が一種類の上記特定成分のみの濃度を測定可能であり当該濃度測定器にて濃度測定可能な上記特定成分に反応する反応試薬を有する上記試験片が装着されたとき、上記変化判断装置は、上記種別用電極(252~254, 302~304, 352~354)における上記適合試験片装着変化の有無の判断に代えて、上記複数の検量線情報中から所望の検量線情報を選択させるための、上記種別用電極における検量線情報選択用変化を検出し、検

出した上記検量線情報選択用変化により選択された上記検量線情報に基づき上記濃度の測定誤差を補償する、請求項10又は11記載の濃度測定器。

18. 上記変化判断装置(258, 308, 358)は、上記液体試料内の上記特定成分における濃度の測定誤差を補償するための複数の検量線情報を記憶し、上記種別用電極(252~254, 302~304, 352~354)における上記適合試験片装着変化に基づいた上記試験片の種別の判別に加えて、さらに、上記適合試験片装着変化に含まれる検量線情報選択用変化に基づき上記複数の検量線情報中から所望の検量線情報を選択し選択した当該検量線情報に基づき上記濃度の測定誤差を補償する、請求項10又は11記載の濃度測定器。

19. 上記変化判断装置は、装着された上記試験片の種別に対応した上記特定成分毎に複数の上記検量線情報を記憶している、請求項18記載の濃度測定器。

20. 上記種別用電極は、
当該試験片(271, 321, 371)が当該濃度測定器(251, 301, 351)へ装着開始されてから装着完了するまでにハイレベル電位からローレベル電位及びローレベル電位からハイレベル電位への上記適合試験片装着変化、並びに上記検量線情報選択用変化を生じる第1電極(252, 253, 302, 303, 352, 353)と、

20 当該試験片の当該濃度測定器への上記装着開始から上記装着完了までにおける上記第1電極における電位変化のタイミングを検出するため上記第1電極の上記電位変化に同期して上記ハイレベル電位及び上記ローレベル電位を交互に生じる第2電極(254, 304, 354)とを有する、請求項18又は19記載の濃度測定器。

25 21. 上記濃度の測定誤差は、装着された当該試験片に備わる上記反応試薬の製造ロット毎の製造誤差に起因する上記液体試料の反応誤差に起因して生じる、請求項17ないし20のいずれかに記載の濃度測定器。

22. 上記請求項17記載の濃度測定器(251, 301, 351)に装

着される試験片（271, 321, 371）において、

上記種別用電極と電氣的に接続され、上記変化判断装置に対して上記種別用電極における電位が複数の上記検量線情報中から所望の検量線情報を選択させるための検量線情報選択用変化を検出させる種別用端子（275～277, 325, 327, 375）を備えたことを特徴とする試験片。

23. 上記請求項18記載の濃度測定器（251, 301, 351）に装着される試験片（271, 321, 371）において、

上記種別用電極と電氣的に接続され、上記変化判断装置に対して上記種別用電極における電位が当該試験片の種別を判別させる適合試験片装着変化を生じたと判断させるとともに、複数の検量線情報中から所望の検量線情報を選択させる検量線情報選択用変化を検出させる種別用端子（275～277, 325, 327, 375）を備えたことを特徴とする試験片。

24. 上記種別用端子は、

上記濃度測定器に備わる上記種別用電極に含まれる第1電極（252, 253, 302, 303, 352, 353）に対して当該試験片（271, 321, 371）が上記濃度測定器（251, 301, 351）へ装着開始されてから装着完了するまでにハイレベル電位からローレベル電位、及びローレベル電位からハイレベル電位への上記検量線情報選択用変化を生じさせる電位変化用部分（275, 276, 325, 375）と、

上記濃度測定器に備わる上記種別用電極に含まれる第2電極（254, 304, 354）に対して上記装着開始から上記装着完了までにおける上記第1電極に生じる電位変化に同期して上記ハイレベル電位及び上記ローレベル電位を交互に生じさせるタイミング発生用部分（277, 327）とを有する、請求項22記載の試験片。

25. 当該試験片が上記濃度測定器へ装着完了した時点で上記濃度測定器の上記正極電極（102）又は上記負極電極（103）に電氣的に接続され上記装着完了を上記濃度測定器側に検出させる装着完了検出端子（278, 378）を備えた、請求項24記載の試験片。

26. 上記種別用端子は、

上記濃度測定器に備わる上記種別用電極に含まれる第1電極(252, 253, 302, 303, 352, 353)に対して当該試験片(271, 321, 371)が上記濃度測定器(251, 301, 351)へ装着開始されてから
5 装着完了するまでにハイレベル電位からローレベル電位及びローレベル電位からハイレベル電位への上記適合試験片装着変化、並びに上記検量線情報選択用変化を生じさせる電位変化用部分(275, 276, 325, 375)と、

上記濃度測定器に備わる上記種別用電極に含まれる第2電極(254, 304, 354)に対して上記装着開始から上記装着完了までにおける上記第1電極に生じる電位変化に同期して上記ハイレベル電位及び上記ローレベル電位を
10 交互に生じさせるタイミング発生用部分(277, 327)とを有する、請求項23記載の試験片。

27. 当該試験片が上記濃度測定器へ装着完了した時点で上記濃度測定器の上記正極電極(102)又は上記負極電極(103)に電氣的に接続され上記
15 装着完了を上記濃度測定器側に検出させる装着完了検出端子(278, 378)を備えた、請求項26記載の試験片。

28. 上記装着完了検出部分及び上記タイミング発生用部分は、それぞれ当該試験片に備わる上記負極端子に電氣的に接続されている、請求項24ないし27のいずれかに記載の試験片。

29. 上記濃度測定器は、装着された上記試験片に応じて、当該試験片に備わる上記反応試薬により検出可能な上記液体試料内の上記特定成分の濃度を
20 測定する、請求項1~3, 5, 6, 10, 11, 18~21のいずれかに記載の濃度測定器。

30. 上記濃度測定器は、当該濃度測定器にて濃度測定可能な上記液体試料内の上記特定成分に反応する反応試薬を有する上記試験片が装着されたとき
25 のみ上記特定成分の濃度測定を行う、請求項1~3, 5, 6, 10, 11, 18~21のいずれかに記載の濃度測定器。

31. 上記請求項22ないし28のいずれかに記載の試験片の製造方法に

において、

5 上記試験片の上記基材上に上記反応試薬を塗布した後、塗布した当該反応試薬に上記特定成分の濃度値が既知である標準液を滴下し、その結果得られた反応に基づく濃度値と上記既知の濃度値との誤差を補償する上記検量線情報を選択し、少なくとも上記選択した上記検量線情報を表す上記検量線情報選択用変化が上記種別用端子にて生じるように上記種別用端子を形成することを特徴とする試験片の製造方法。

10 3 2. 上記種別用端子の形成は、上記検量線情報の選択後、選択された検量線情報を表す上記検量線情報選択用変化が上記種別用端子にて生じるように上記種別用端子を上記試験片の上記基材上に作成する、請求項 3 1 記載の試験片の製造方法。

15 3 3. 上記種別用端子の形成は、当該試験片の上記基材上に上記検量線情報選択用変化を表現していないパターン未形成種別用端子を予め形成しておき、上記検量線情報の選択後、選択された検量線情報を表す上記検量線情報選択用変化が上記パターン未形成種別用端子にて生じるように上記パターン未形成種別用端子に検量線情報選択用変化パターンを形成してなる、請求項 3 1 記載の試験片の製造方法。

図1

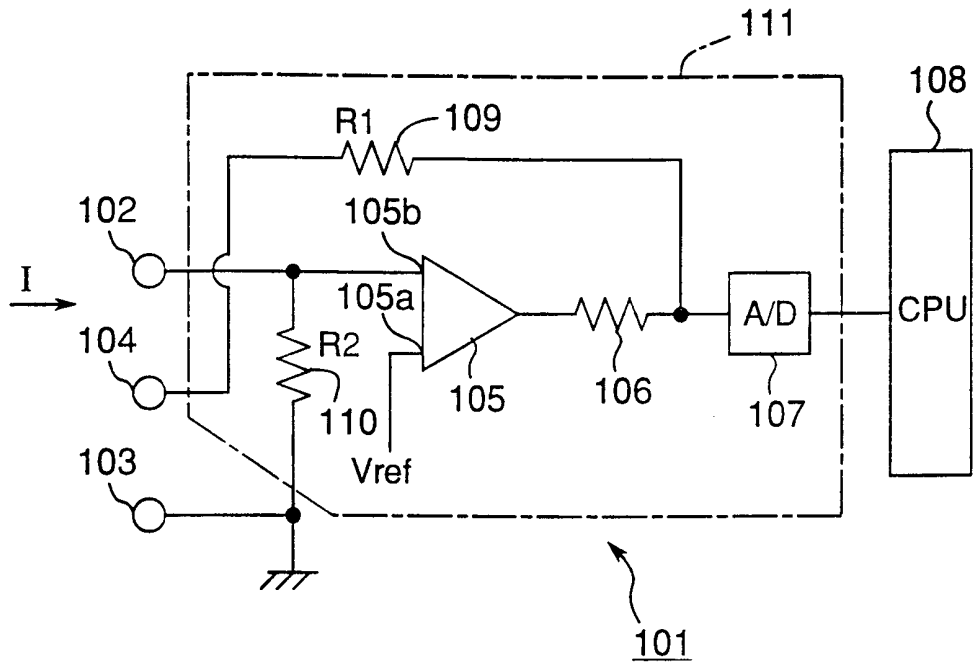


図2

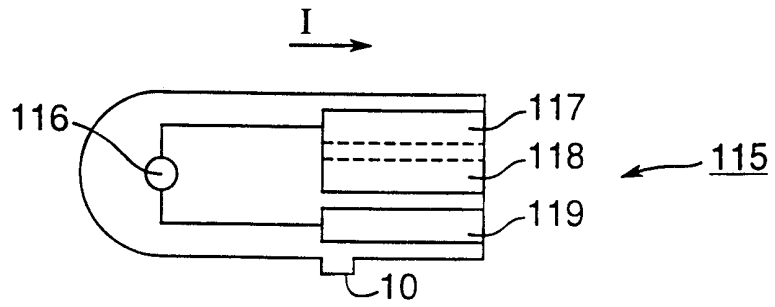


図3

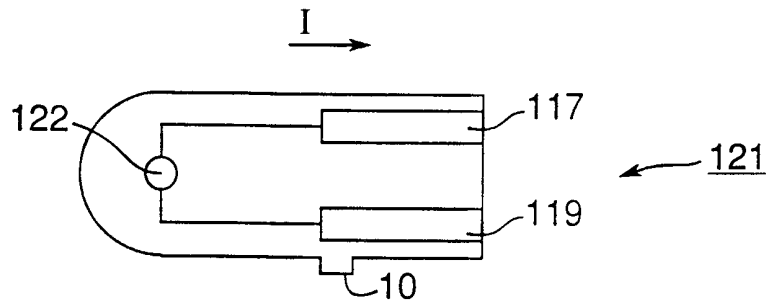


図4

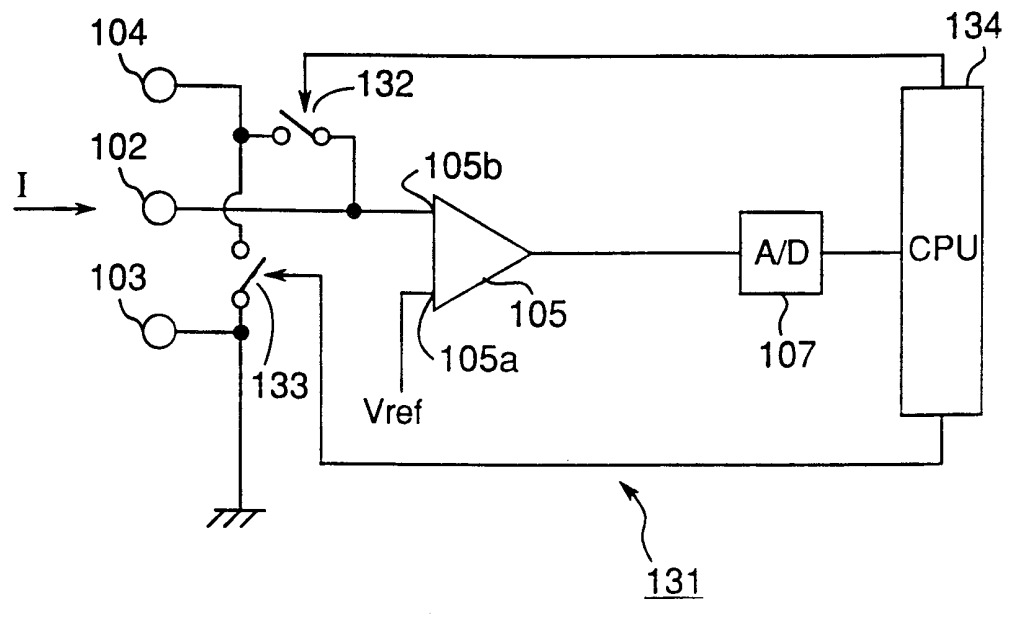


図5

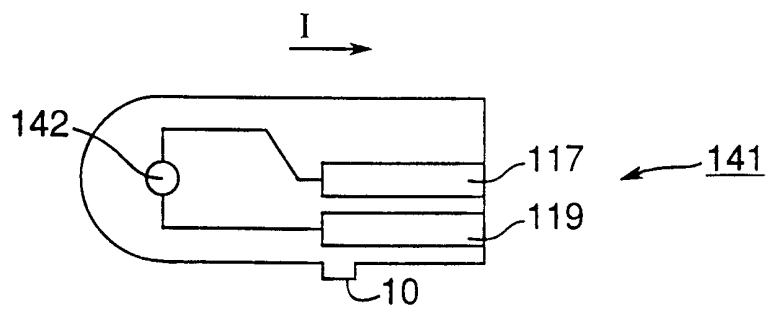


図6

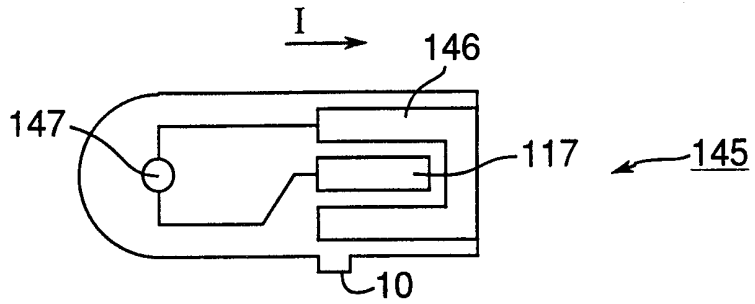


図7

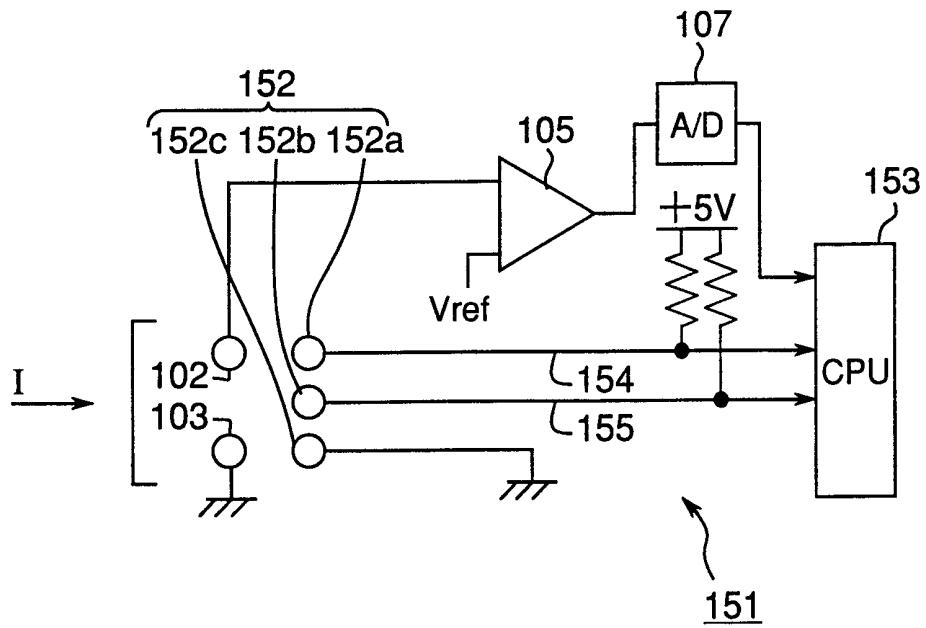


図8

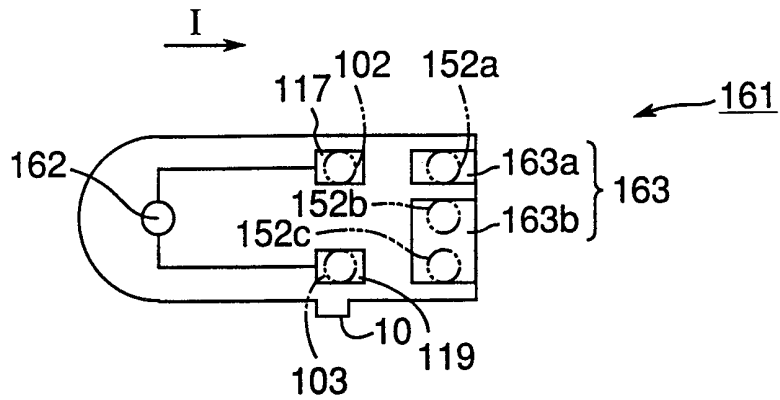


図9

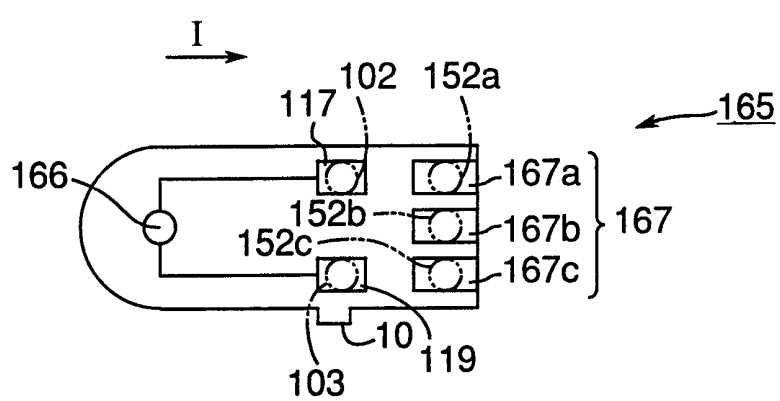


図10

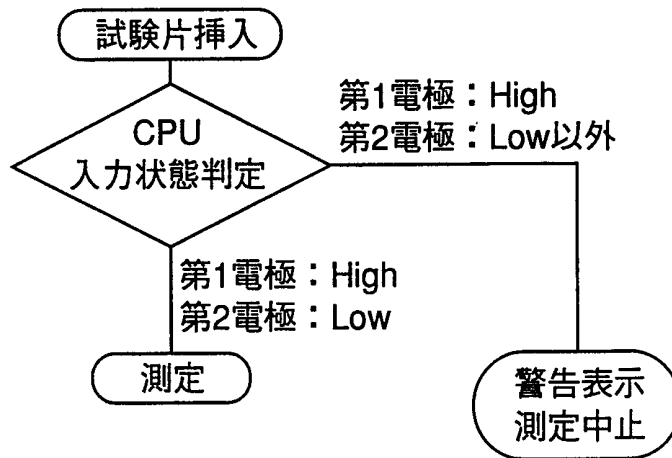


図11

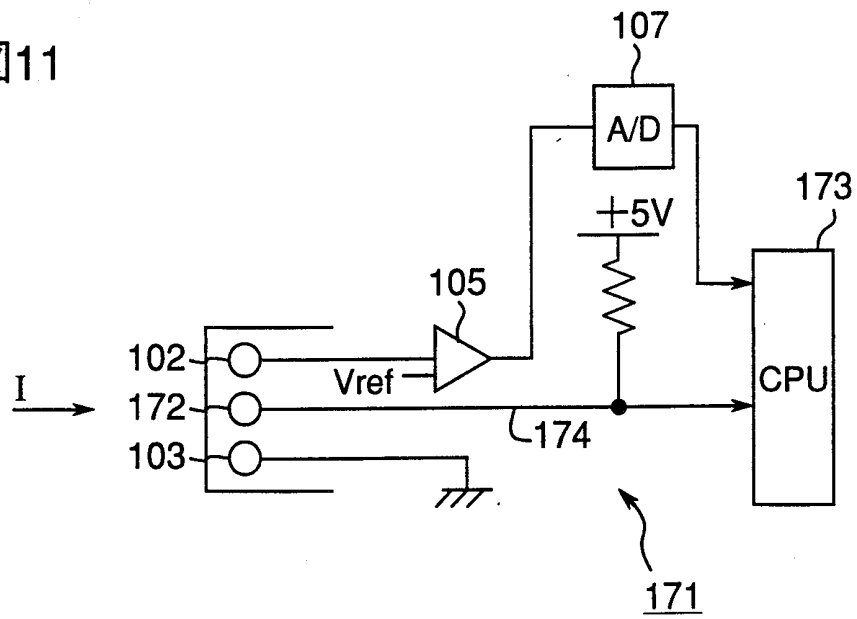


図12

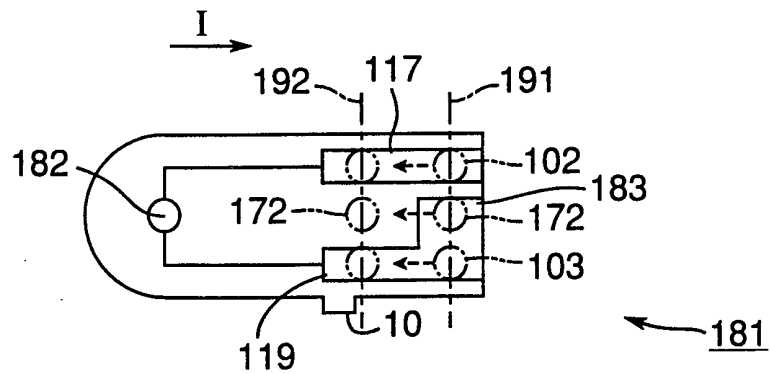


図13

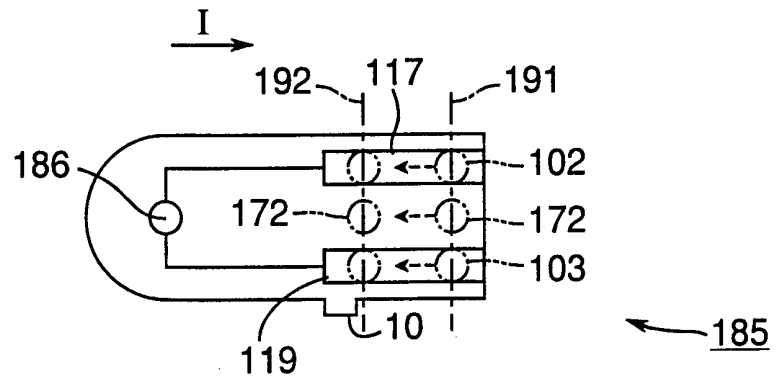


図14

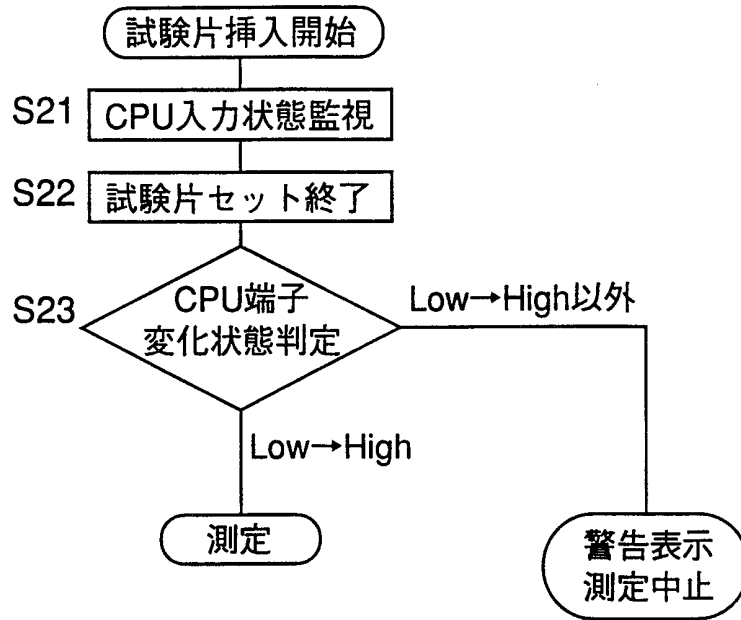


図15

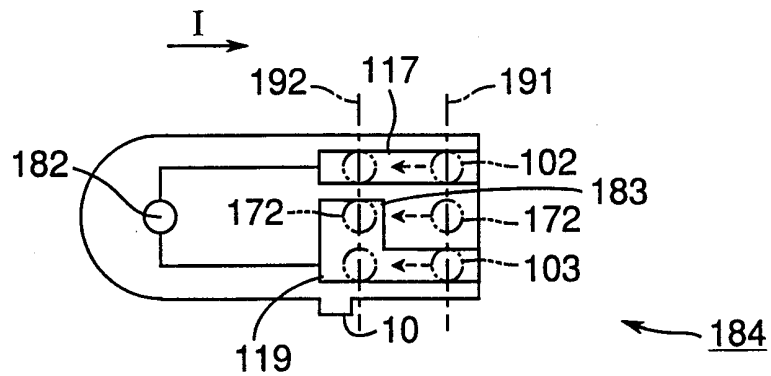


図16

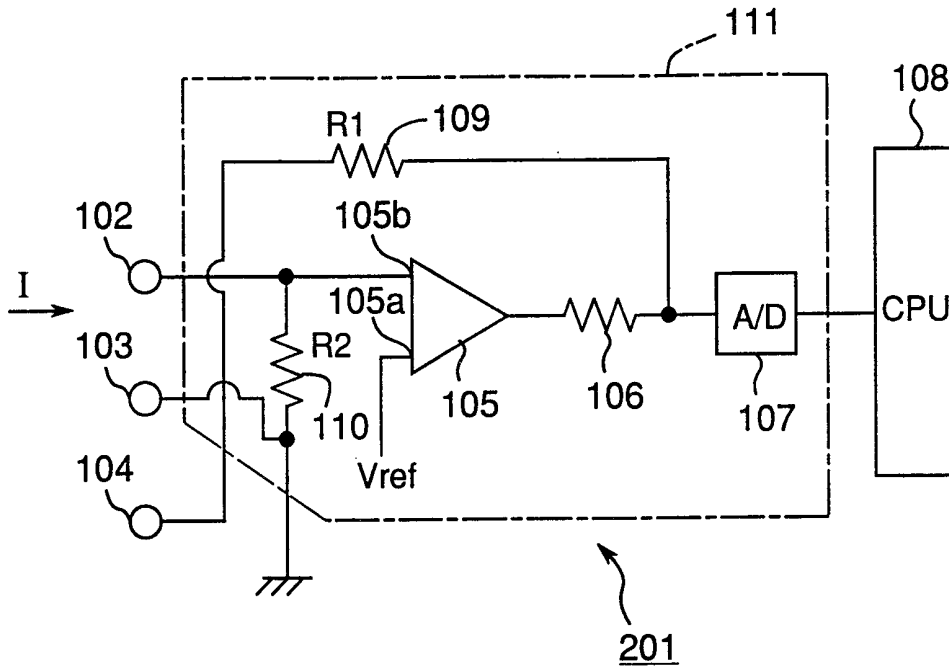


図17

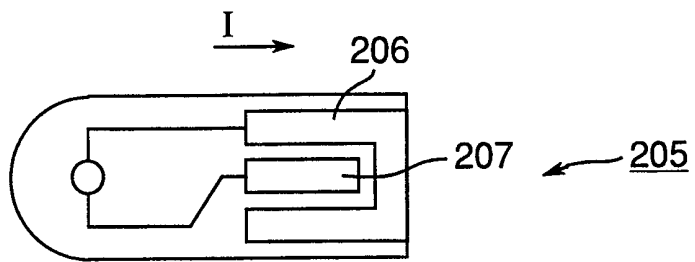


図18

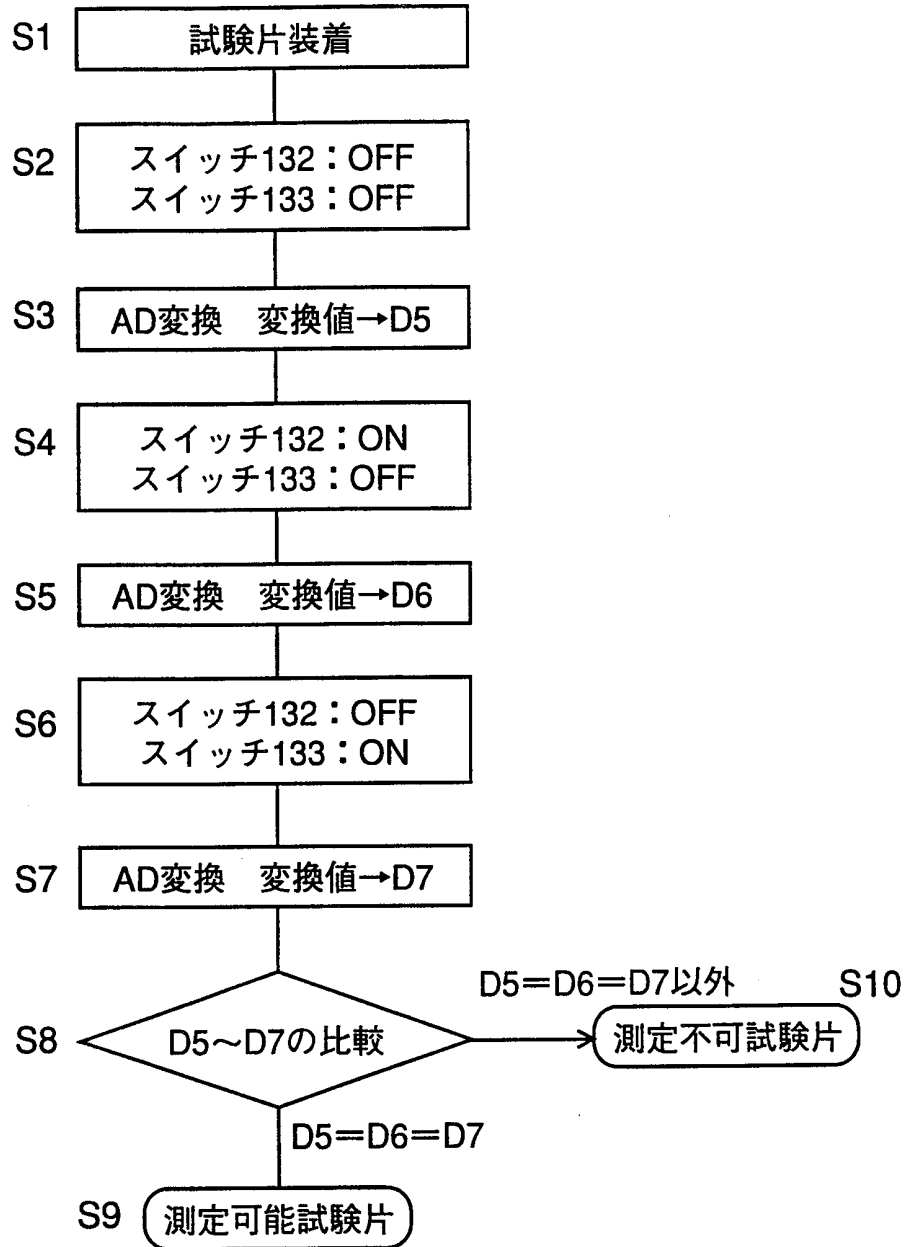


図19

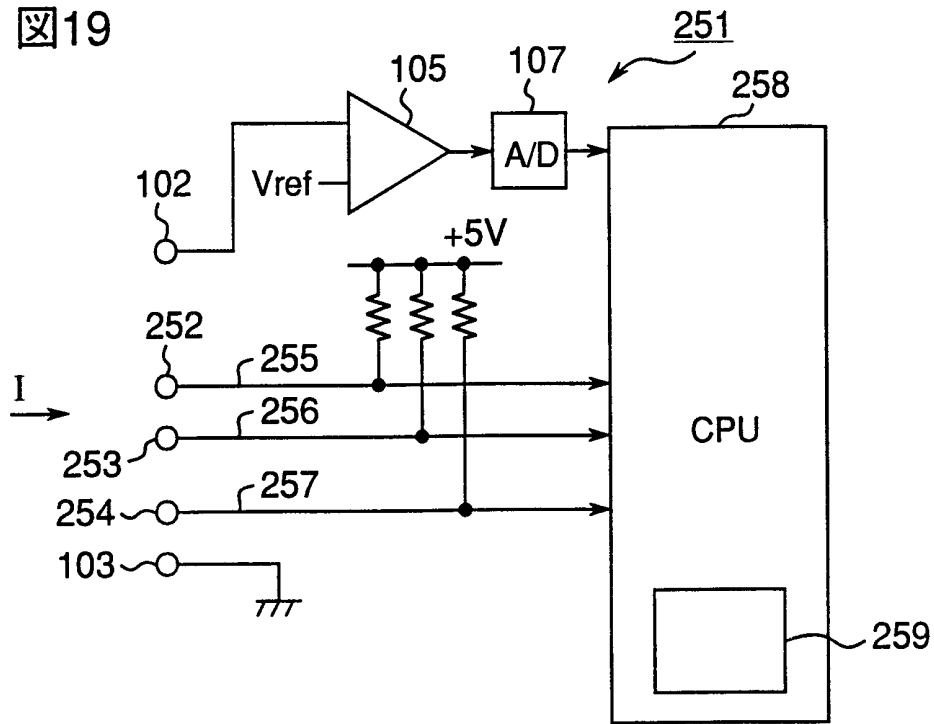


図20

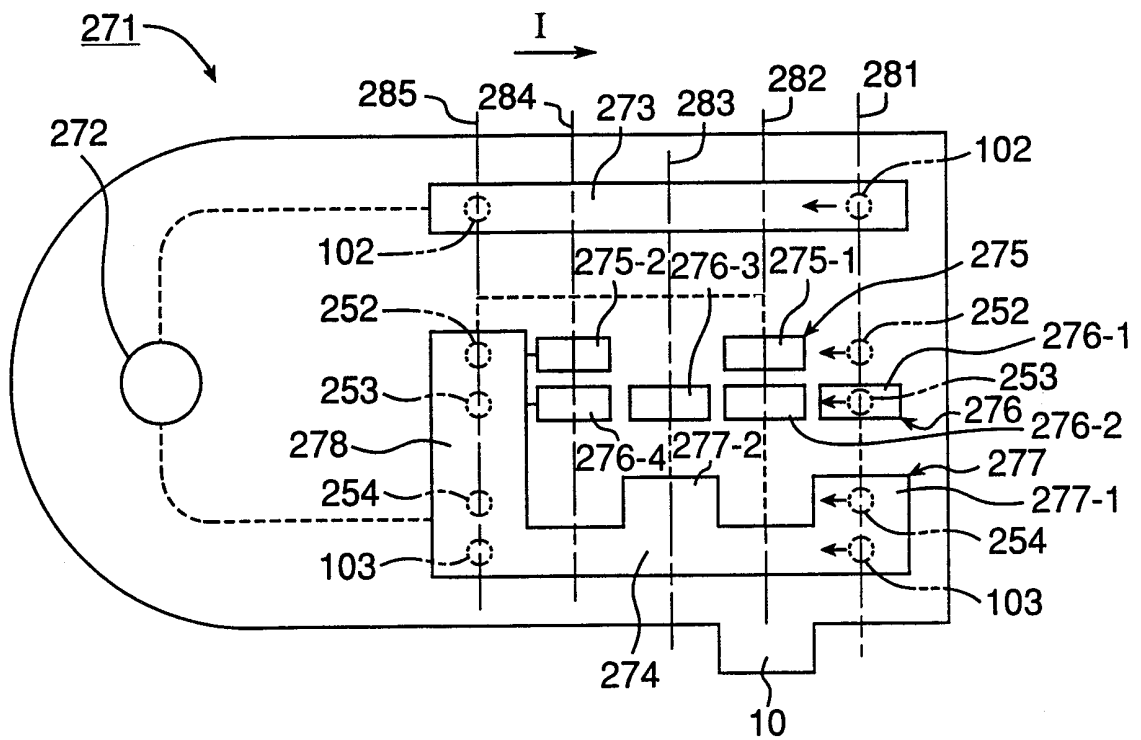


図21

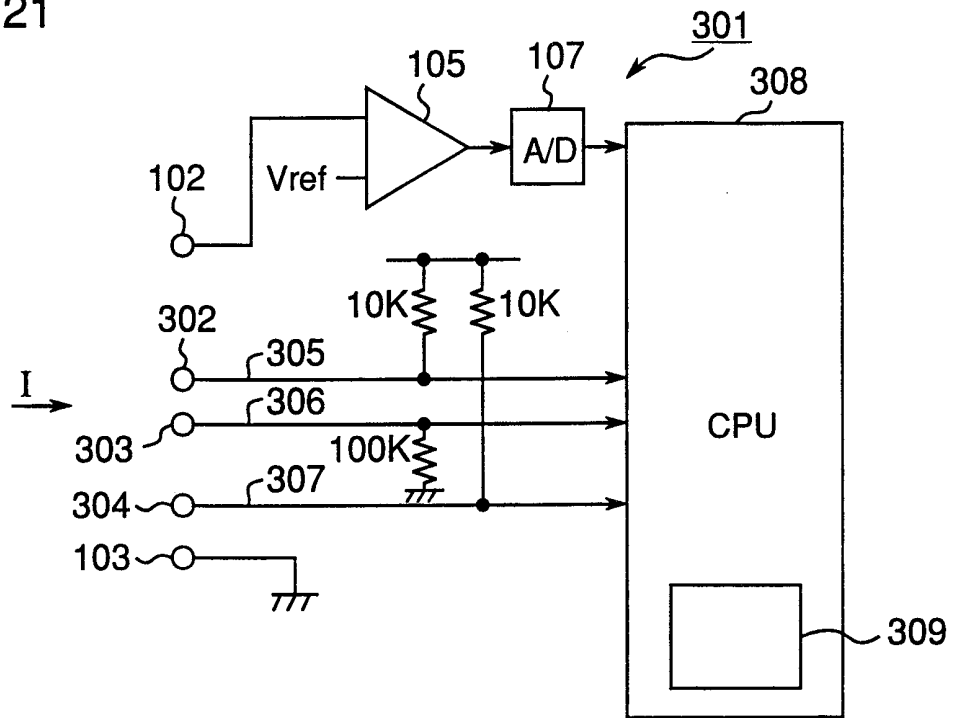


図22

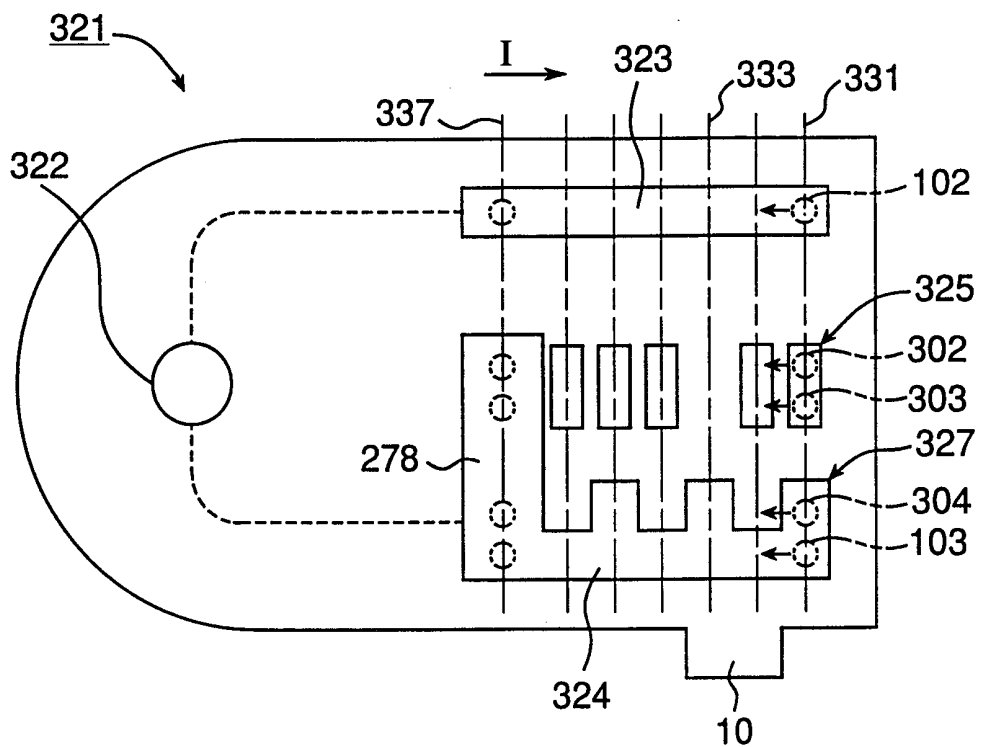


図23

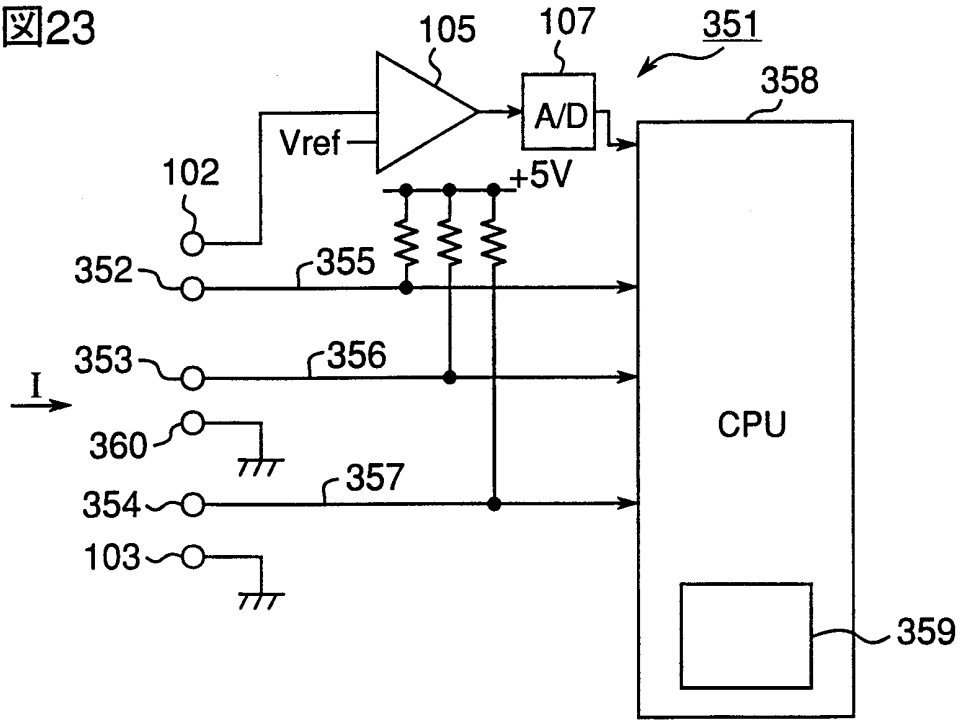


図24

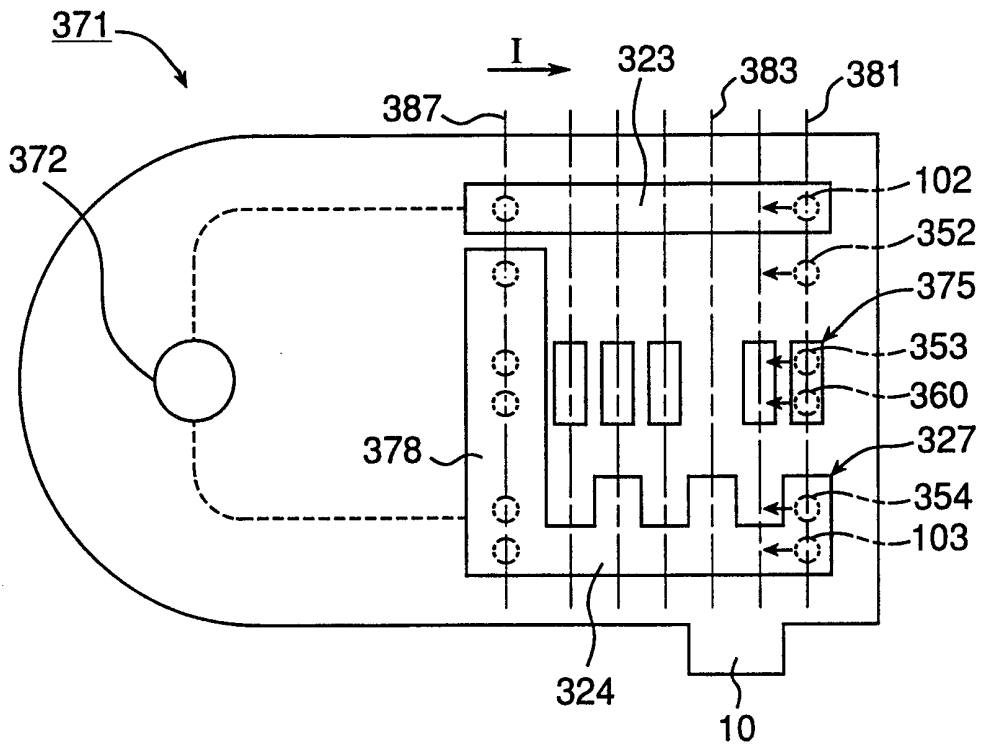


図25

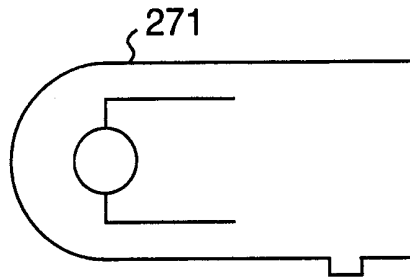


図26

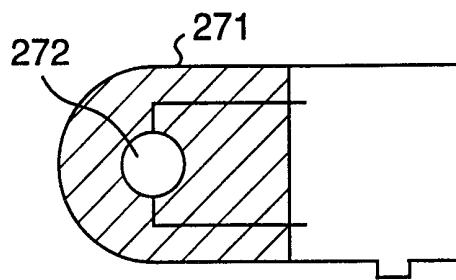


図27

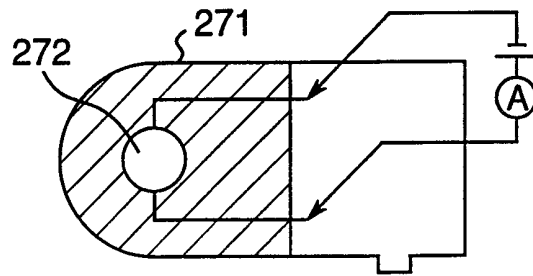


図28

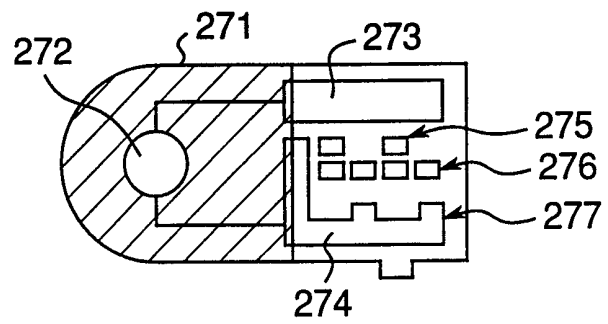


図29

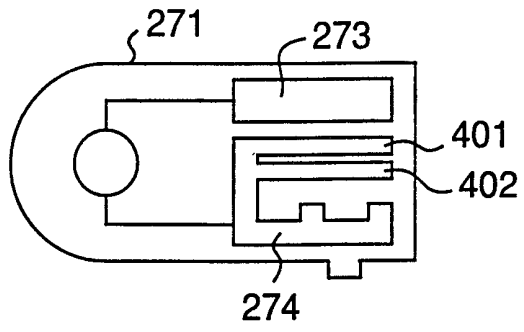


図30

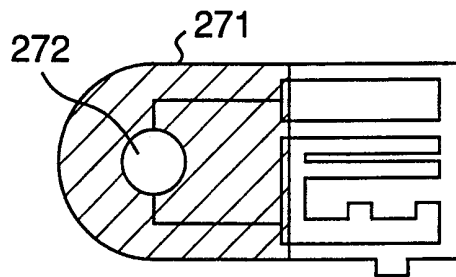


図31

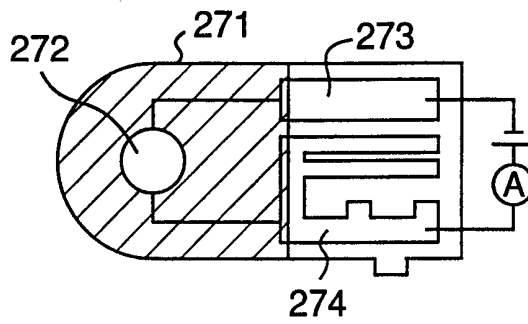


図32

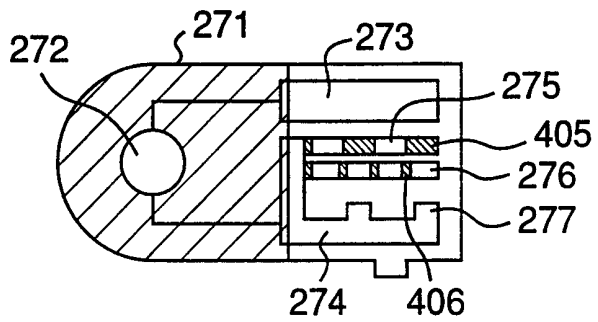


図33

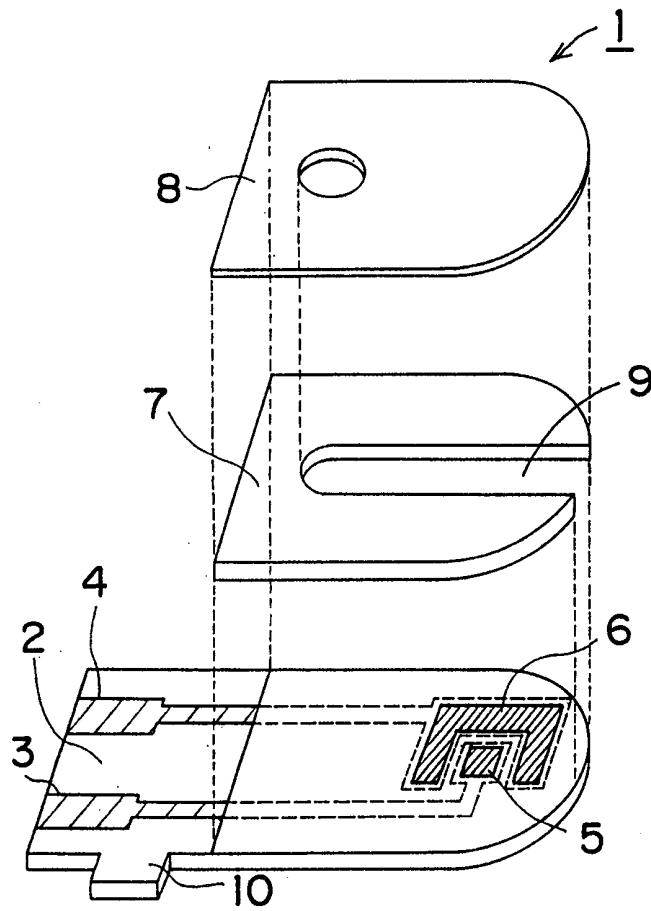


図34

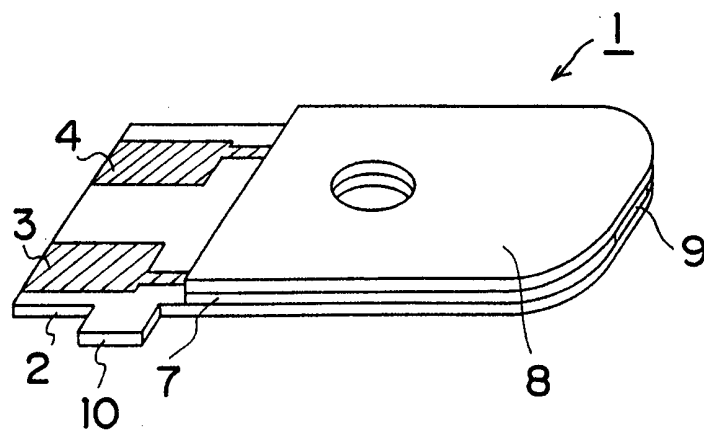
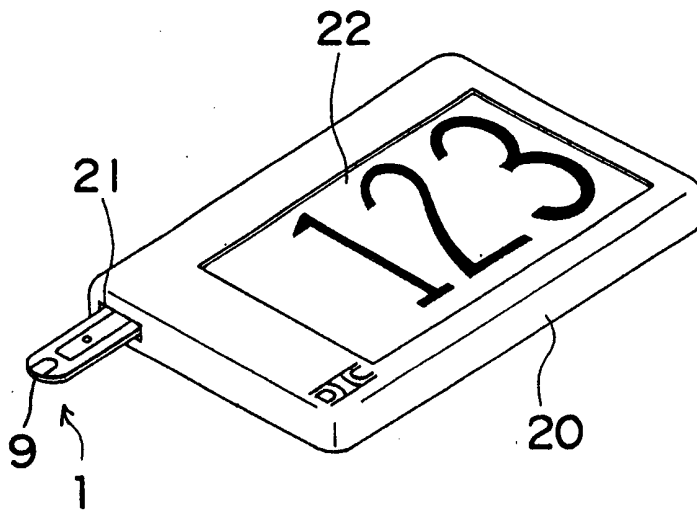


図35



INTERNATIONAL SEARCH REPORT

International application No.

PCT/JP98/03170

A. CLASSIFICATION OF SUBJECT MATTER
 Int.Cl⁶ G01N27/414, G01N27/327, G01N27/30, G01N27/28

According to International Patent Classification (IPC) or to both national classification and IPC

B. FIELDS SEARCHED

Minimum documentation searched (classification system followed by classification symbols)
 Int.Cl⁶ G01N27/414, G01N27/327, G01N27/30, G01N27/28

Documentation searched other than minimum documentation to the extent that such documents are included in the fields searched
 Jitsuyo Shinan Koho 1922-1996 Toroku Jitsuyo Shinan Koho 1994-1998
 Kokai Jitsuyo Shinan Koho 1971-1998 Jitsuyo Shinan Toroku Koho 1996-1998

Electronic data base consulted during the international search (name of data base and, where practicable, search terms used)

C. DOCUMENTS CONSIDERED TO BE RELEVANT

Category*	Citation of document, with indication, where appropriate, of the relevant passages	Relevant to claim No.
X A	JP, 4-357452, A (Matsushita Electric Industrial Co., Ltd., Kyoto Daiichi Kagaku Co., Ltd.), 10 December, 1992 (10. 12. 92), Full text ; Figs. 4, 5 Full text ; Figs. 1 to 9 & EP, 471986, A	1 2-33
X A	JP, 8-504953, A (Boehringer Mannheim Corp.), 28 May, 1996 (28. 05. 96), Full text ; Figs. 2 to 4 Full text ; Figs. 1 to 6 & AU, 7017994, A1 & EP, 702789, A1	1 2-33
A	JP, 61-500508, A (Sentech Medical Corp.), 20 March, 1986 (20. 03. 86), Full text ; Figs. 1 to 4 & WO, 8502257, A1	1-33

Further documents are listed in the continuation of Box C. See patent family annex.

* Special categories of cited documents:	"T" later document published after the international filing date or priority date and not in conflict with the application but cited to understand the principle or theory underlying the invention
"A" document defining the general state of the art which is not considered to be of particular relevance	"X" document of particular relevance; the claimed invention cannot be considered novel or cannot be considered to involve an inventive step when the document is taken alone
"E" earlier document but published on or after the international filing date	"Y" document of particular relevance; the claimed invention cannot be considered to involve an inventive step when the document is combined with one or more other such documents, such combination being obvious to a person skilled in the art
"L" document which may throw doubts on priority claim(s) or which is cited to establish the publication date of another citation or other special reason (as specified)	"&" document member of the same patent family
"O" document referring to an oral disclosure, use, exhibition or other means	
"P" document published prior to the international filing date but later than the priority date claimed	

Date of the actual completion of the international search
 13 October, 1998 (13. 10. 98)

Date of mailing of the international search report
 20 October, 1998 (20. 10. 98)

Name and mailing address of the ISA/
 Japanese Patent Office

Authorized officer

Facsimile No.

Telephone No.

INTERNATIONAL SEARCH REPORT

International application No.

PCT/JP98/03170

C (Continuation). DOCUMENTS CONSIDERED TO BE RELEVANT

Category*	Citation of document, with indication, where appropriate, of the relevant passages	Relevant to claim No.
A	JP, 8-94571, A (Matsushita Electric Industrial Co., Ltd.), 12 April, 1996 (12. 04. 96), Full text ; Figs. 1, 2 (Family: none)	1-33
A	JP, 9-159644, A (Dainippon Printing Co., Ltd.), 20 June, 1997 (20. 06. 97), Full text ; Figs. 1 to 7	1-33
A	JP, 9-43189, A (Matsushita Electric Industrial Co., Ltd.), 14 February, 1997 (14. 02. 97), Full text ; Fig. 1 (Family: none)	1-33
A	JP, 4-357449, A (Matsushita Electric Industrial Co., Ltd.), 10 December, 1992 (10. 12. 92), Full text ; Figs. 1 to 9 & US, 5320732, A	1-33
A	JP, 63-61157, A (Tosoh Corp.), 17 March, 1988 (17. 03. 88), Full text ; Figs. 1 to 10 (Family: none)	1-33

<p>A. 発明の属する分野の分類 (国際特許分類 (IPC))</p> <p>Int. Cl⁶ G01N27/414, G01N27/327 G01N27/30, G01N27/28</p>											
<p>B. 調査を行った分野</p> <p>調査を行った最小限資料 (国際特許分類 (IPC))</p> <p>Int. Cl⁶ G01N27/414, G01N27/327 G01N27/30, G01N27/28</p>											
<p>最小限資料以外の資料で調査を行った分野に含まれるもの</p> <p>日本国実用新案公報 1922-1996年 日本国公開実用新案公報 1971-1998年 日本国登録実用新案公報 1994-1998年 日本国実用新案登録公報 1996-1998年</p>											
<p>国際調査で使用した電子データベース (データベースの名称、調査に使用した用語)</p>											
<p>C. 関連すると認められる文献</p> <table border="1"> <thead> <tr> <th>引用文献の カテゴリー*</th> <th>引用文献名 及び一部の箇所が関連するときは、その関連する箇所の表示</th> <th>関連する 請求の範囲の番号</th> </tr> </thead> <tbody> <tr> <td>X A</td> <td>JP, 4-357452, A (松下電器産業株式会社, 株式会社 京都第一科学) 10. 12月. 1992 (10. 12. 92) 全文, 第4-5図 全文, 第1-9図 & EP, 471986, A</td> <td>1 2-33</td> </tr> <tr> <td>X A</td> <td>JP, 8-504953, A (ベーリンガー マンハイム コー ポレーション) 28. 5月. 1996 (28. 05. 96) 全文, 第2-4図 全文, 第1-6図</td> <td>1 2-33</td> </tr> </tbody> </table>			引用文献の カテゴリー*	引用文献名 及び一部の箇所が関連するときは、その関連する箇所の表示	関連する 請求の範囲の番号	X A	JP, 4-357452, A (松下電器産業株式会社, 株式会社 京都第一科学) 10. 12月. 1992 (10. 12. 92) 全文, 第4-5図 全文, 第1-9図 & EP, 471986, A	1 2-33	X A	JP, 8-504953, A (ベーリンガー マンハイム コー ポレーション) 28. 5月. 1996 (28. 05. 96) 全文, 第2-4図 全文, 第1-6図	1 2-33
引用文献の カテゴリー*	引用文献名 及び一部の箇所が関連するときは、その関連する箇所の表示	関連する 請求の範囲の番号									
X A	JP, 4-357452, A (松下電器産業株式会社, 株式会社 京都第一科学) 10. 12月. 1992 (10. 12. 92) 全文, 第4-5図 全文, 第1-9図 & EP, 471986, A	1 2-33									
X A	JP, 8-504953, A (ベーリンガー マンハイム コー ポレーション) 28. 5月. 1996 (28. 05. 96) 全文, 第2-4図 全文, 第1-6図	1 2-33									
<p><input checked="" type="checkbox"/> C欄の続きにも文献が列挙されている。 <input type="checkbox"/> パテントファミリーに関する別紙を参照。</p>											
<p>* 引用文献のカテゴリー</p> <p>「A」 特に関連のある文献ではなく、一般的技術水準を示すもの 「E」 先行文献ではあるが、国際出願日以後に公表されたもの 「L」 優先権主張に疑義を提起する文献又は他の文献の発行日若しくは他の特別な理由を確立するために引用する文献 (理由を付す) 「O」 口頭による開示、使用、展示等に言及する文献 「P」 国際出願日前で、かつ優先権の主張の基礎となる出願</p> <p>の日の後に公表された文献 「T」 国際出願日又は優先日後に公表された文献であって出願と矛盾するものではなく、発明の原理又は理論の理解のために引用するもの 「X」 特に関連のある文献であって、当該文献のみで発明の新規性又は進歩性がないと考えられるもの 「Y」 特に関連のある文献であって、当該文献と他の1以上の文献との、当業者にとって自明である組合せによって進歩性がないと考えられるもの 「&」 同一パテントファミリー文献</p>											
<p>国際調査を完了した日</p> <p>13. 10. 98</p>		<p>国際調査報告の発送日</p> <p>20.10.98</p>									
<p>国際調査機関の名称及びあて先</p> <p>日本国特許庁 (ISA/JP) 郵便番号100-8915 東京都千代田区霞が関三丁目4番3号</p>		<p>特許庁審査官 (権限のある職員)</p> <p>黒田 浩一</p> <p>電話番号 03-3581-1101 内線 3250</p> <p>2J 9218</p>									

C (続き) 関連すると認められる文献		
引用文献の カテゴリー*	引用文献名 及び一部の箇所が関連するときは、その関連する箇所の表示	関連する 請求の範囲の番号
A	& AU, 7017994, A1 & EP, 702789, A1 JP, 61-500508, A (センテック メディカル コーポレーション) 20. 3月. 1986 (20. 03. 86) 全文, 第1-4図 & WO, 8502257, A1	1-33
A	JP, 8-94571, A (松下電器産業株式会社) 12. 4月. 1996 (12. 04. 96) 全文, 第1-2図 (ファミリーなし)	1-33
A	JP, 9-159644, A (大日本印刷株式会社) 20. 6月. 1997 (20. 06. 97) 全文, 第1-7図 (ファミリーなし)	1-33
A	JP, 9-43189, A (松下電器産業株式会社) 14. 2月. 1997 (14. 02. 97) 全文, 第1図 (ファミリーなし)	1-33
A	JP, 4-357449, A (松下電器産業株式会社) 10. 12月. 1992 (10. 12. 92) 全文, 第1-9図 & US, 5320732, A	1-33
A	JP, 63-61157, A (東洋曹達工業株式会社) 17. 3月. 1988 (17. 03. 88) 全文, 第1-10図 (ファミリーなし)	1-33