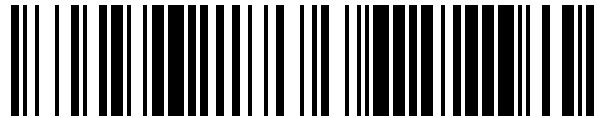


19



OFICINA ESPAÑOLA DE
PATENTES Y MARCAS

ESPAÑA



11 Número de publicación: **1 075 755**

21 Número de solicitud: 201130934

51 Int. Cl.:

F03G 6/06 (2006.01)

F24F 7/007 (2006.01)

12

SOLICITUD DE MODELO DE UTILIDAD

U

22 Fecha de presentación: **14.09.2011**

71 Solicitante/s:
Innova Green Energy,S.L.
C/Aurora 5, 3-1
08221 TERRASSA, BARCELONA, ES

43 Fecha de publicación de la solicitud: **30.11.2011**

72 Inventor/es:
AMATE VIZCARRA, JOAN

74 Agente: **Isern Jara, Jorge**

54 Título: **EXTRACTOR DE AIRE**

ES 1 075 755 U

DESCRIPCIÓN

EXTRACTOR DE AIRE

OBJETO DE LA INVENCION

5 El objeto de la presente invención es un extractor de aire alimentado por una placa solar fotovoltaica, de modo que puede renovar el aire de cualquier tipo de recinto sin consumir electricidad de la red.

ANTECEDENTES DE LA INVENCION

10

Es conocido el problema que se produce en determinados recintos, como naves industriales, cocinas, oficinas, etc. cuando el aire de los mismos no se renueva, quedando el ambiente viciado, algunas veces con peligro para las personas. En algunos casos, este problema se puede resolver simplemente manteniendo abiertas las puertas o ventanas del recinto. Sin embargo, en ocasiones esto no es posible, bien debido a la temperatura externa o bien porque el número de puertas/ventanas no es suficiente para provocar una renovación suficiente del aire. En estos casos se recurre a sistemas extractores de aire, que tienen un ventilador o similar que fuerza la renovación del aire del recinto.

20

Los sistemas extractores están formados fundamentalmente por un ventilador eléctrico conectado a la red y ubicado junto a un conducto de ventilación del recinto. Aunque este tipo de sistemas solucionan el problema descrito, su consumo de electricidad puede llegar a tener una incidencia significativa en el gasto total de la empresa. Por lo tanto, sería recomendable disponer de un sistema extractor más eficiente.

25

DESCRIPCIÓN DE LA INVENCION

30

La presente invención describe un sistema extractor que comprende un

ventilador eléctrico, o electroventilador, conectado a una placa fotovoltaica, de modo que el consumo de electricidad es nulo. Con esta configuración, en condiciones normales la propia radiación solar basta para que la placa fotovoltaica produzca una corriente eléctrica suficiente para hacer funcionar el motor eléctrico que acciona el ventilador. Así, puesto que una placa fotovoltaica genera una corriente eléctrica proporcional a la intensidad de la radiación solar, la velocidad del ventilador será también proporcional a la radiación solar, consiguiéndose una renovación del aire del recinto más rápida cuando la radiación solar es mayor.

5
10

Además, el extractor de la invención comprende también un termostato que limita el funcionamiento del ventilador en función la temperatura del recinto, permitiendo su funcionamiento sólo cuando la temperatura del recinto está dentro de un determinado rango, preferentemente entre 18 °C y 26 °C. Así, en caso de que el interior del recinto tenga medios para el acondicionamiento de la temperatura, como calefacción o aire acondicionado, se limita el efecto causado por la extracción de aire del habitáculo. En otra realización preferida, el extractor comprende también una sonda térmica contra incendios.

15
20

Además, en caso de que fuese necesario que el extractor de la invención funcionase durante la noche, una realización preferida de la invención comprende además una batería conectada a la placa y configurada para cargarse durante el día y alimentar el ventilador eléctrico durante la noche. Así, el extractor podría funcionar las 24 horas del día sin consumir electricidad de la red en ningún momento, produciéndose un ahorro significativo. Según otra realización preferida de la invención, el extractor está también conectado a la red eléctrica, de modo que puede seguir funcionando aún en los casos en que no exista suficiente radiación solar o cuando la energía almacenada en las baterías se haya agotado.

25
30

El extractor de la invención normalmente se instala sobre un conducto de ventilación del recinto que se desea ventilar. Normalmente, en los casos en que existe una entrada adecuada y suficiente de aire al recinto, el extractor se instala de modo que extrae aire del recinto y lo impulsa hacia el exterior. Se crea así una corriente de aire que recorre el recinto, evacuando el aire viciado y provocando la entrada de aire fresco.

Este innovador extractor se puede utilizar en cualquier tipo de recinto cerrado, como naves industriales, casetas de transformación en instalaciones fotovoltaicas, invernaderos, almacenes, centros comerciales, pabellones deportivos, edificaciones, granjas, etc. Se instala de una forma sencilla y rápida, adaptándose a cualquier tipo de orificio de ventilación.

BREVE DESCRIPCIÓN DE LAS FIGURAS

15

La Fig. 1 muestra una vista esquemática del extractor de la invención.

La Fig. 2 muestra una vista de sección del extractor de la invención.

20

La Fig. 3 muestra la instalación de unos extractores en una nave industrial.

REALIZACIÓN PREFERIDA DE LA INVENCION

25

Se describe a continuación un ejemplo del extractor (1) de la invención haciendo referencia a las Figs. 1 y 2, donde se ha representado el ventilador (2) eléctrico y la placa (3) solar fotovoltaica. Aunque no se representa explícitamente en las figuras, se entiende que el ventilador (2) eléctrico estará movido por un pequeño motor DC, al que está conectada la placa (3). La parte inferior de la Fig. 2 corresponde al extremo superior del conducto de ventilación sobre el que va instalado el extractor (1), que se encuentra situado

30

completamente en el exterior del recinto, por ejemplo sobre el tejado o cubierta del edificio en cuestión. Se aprecia cómo la placa (3) fotovoltaica forma aproximadamente 25° con el extremo superior del conducto de ventilación, con el objeto de recibir los rayos del sol lo más directamente posible para maximizar la corriente generada. También se ha representado en la Fig. 2 cómo el aire es impulsado por el ventilador (2) hacia el exterior según el camino indicado por las flechas.

El extractor (1) de la Fig. 2 también tiene un termostato (4) que detiene el ventilador (2) cuando la temperatura del recinto sale de una determinada banda de temperaturas permitida. Por ejemplo, si el interior del recinto está dotado de aire acondicionado debido a una temperatura exterior excesiva, extraer continuamente aire del interior provocaría un mal gasto de la energía consumida para aclimatar el habitáculo mediante el aire condicionado, y lo mismo ocurriría si está funcionando la calefacción en el recinto. Para evitarlo, el termostato (4) detiene el ventilador (2), por ejemplo, cuando la temperatura del recinto se sale del rango 18 °C-26 °C. El extractor (1) de la Fig. 2 también tendrá un interruptor de encendido/apagado (no mostrado en la figura), así como una sonda (5) térmica contra incendios.

20

La Figs. 3 muestra una vista esquemática de un par de extractores (1) instalados en un edificio. Los extractores (1) se han instalado en el extremo opuesto a la puerta, que actúa como entrada de aire, con el objeto de crear una corriente de aire que atraviese todo el recinto.

REIVINDICACIONES

1. Extractor (1) de aire para renovar el aire de un recinto, caracterizado porque comprende un ventilador (2) eléctrico conectado a una placa (3) solar fotovoltaica y un termostato (4) que limita el funcionamiento del ventilador (2) en función de la temperatura del recinto.
5
2. Extractor (1) de acuerdo con la reivindicación 1, donde el termostato (4) permite el funcionamiento del ventilador (2) eléctrico sólo cuando la temperatura del recinto está entre 18 °C y 26 °C.
10
3. Extractor (1) de acuerdo con cualquiera de las reivindicaciones anteriores, que además comprende una batería conectada a la placa (3) y configurada para cargarse durante el día y alimentar el ventilador (2) eléctrico durante la noche.
15
4. Extractor (1) de acuerdo con cualquiera de las reivindicaciones anteriores, que además está conectado a la red eléctrica.
- 20 5. Extractor (1) de acuerdo con cualquiera de las reivindicaciones anteriores, que además comprende una sonda térmica (5) contra incendios.
6. Extractor (1) de acuerdo con cualquiera de las reivindicaciones anteriores, que además comprende un interruptor de encendido/apagado del ventilador (2) eléctrico.
25
7. Extractor (1) de acuerdo con cualquiera de las reivindicaciones anteriores, que está instalado sobre un conducto de ventilación del recinto.
- 30 8. Extractor (1) de acuerdo con la reivindicación 7, donde la placa (3) fotovoltaica está ubicada sobre el conducto de ventilación formando un

ángulo de aproximadamente 25°.

9. Extractor (1) de acuerdo con cualquiera de las reivindicaciones 7-8,
que está instalado de modo que extrae aire del recinto y lo impulsa hacia el
5 exterior.

Fig. 1

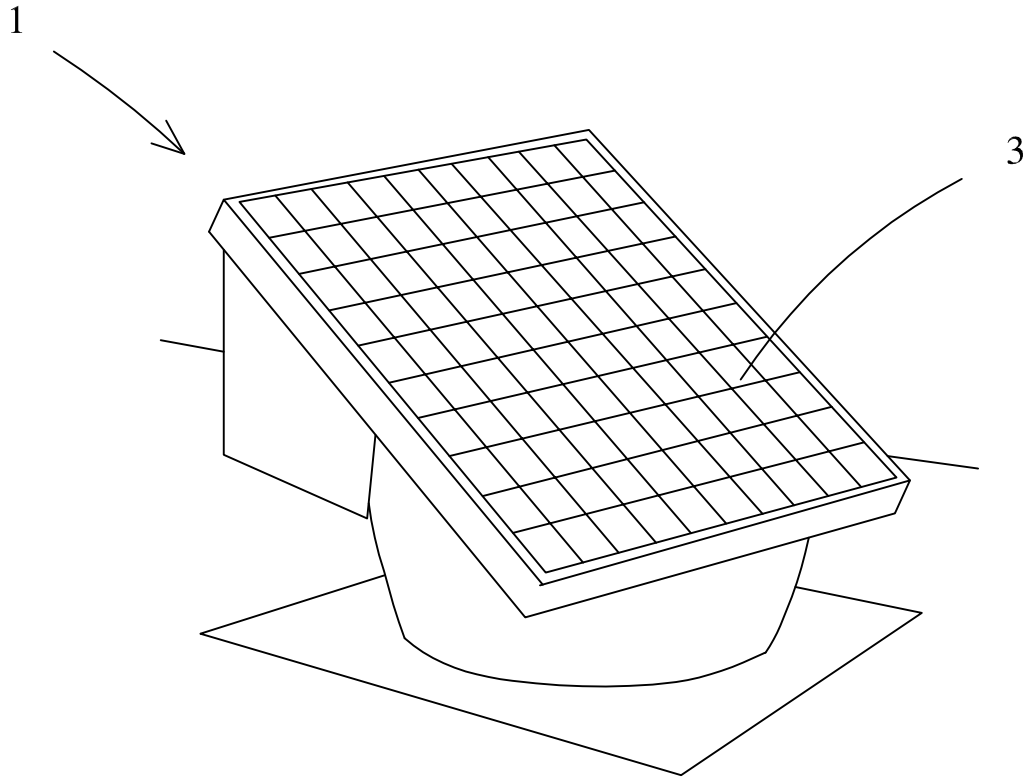


Fig. 2

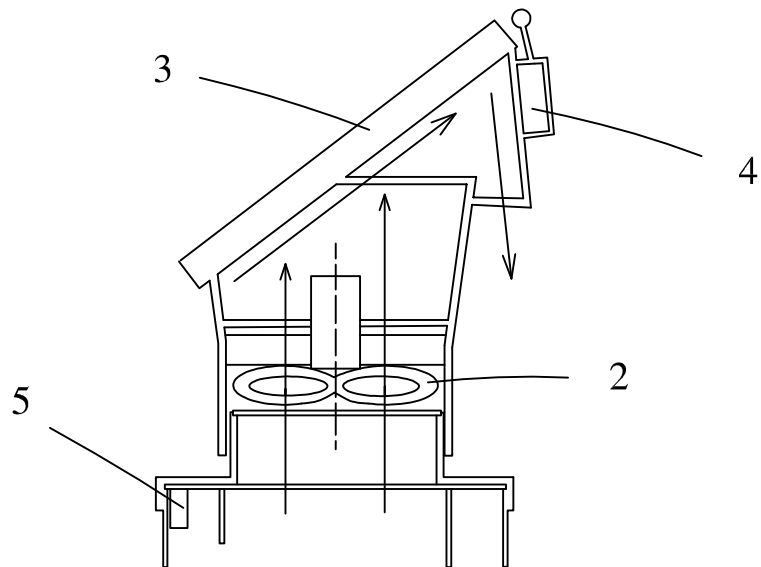


Fig. 3

