



(12) 发明专利申请

(10) 申请公布号 CN 113117374 A

(43) 申请公布日 2021.07.16

(21) 申请号 202110446129.5

(22) 申请日 2021.04.25

(71) 申请人 陈炳开

地址 510440 广东省广州市白云区黄边村
护肤园B栋5楼

(72) 发明人 刘振宇 陈炳开

(74) 专利代理机构 东莞市浩宇专利代理事务所
(普通合伙) 44460

代理人 石艳丽

(51) Int. Cl.

B01D 11/02 (2006.01)

B01D 29/03 (2006.01)

B65B 43/52 (2006.01)

B65B 43/50 (2006.01)

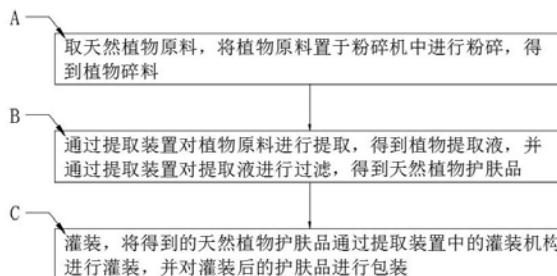
权利要求书2页 说明书6页 附图10页

(54) 发明名称

一种护肤品智能生产工艺

(57) 摘要

本发明涉及机器人与智能制备技术领域,具体为一种护肤品智能生产工艺。本发明包括如下步骤:A:原料粉碎,取天然植物原料,将植物原料置于粉碎机中进行粉碎,得到植物碎料;B:提取,通过提取装置对植物原料进行提取,得到植物提取液,并通过提取装置对提取液进行过滤,得到天然植物护肤品;C:灌装,将得到的天然植物护肤品通过提取装置中的灌装机构进行灌装,并对灌装后的护肤品进行包装,此护肤品智能生产工艺通过设置了提取机构便于对粉碎后的天然植物的提取,在进料筒上设置缓流孔,缓流孔起到较好的缓流效果,使不同的液体通过缓流孔缓缓进入提取腔内,使液体更加分散,从而达到较好的混合效果,提高了提取效率。



1. 一种护肤品智能生产工艺,其特征在于,包括如下步骤:

A:原料粉碎,取天然植物原料,将植物原料置于粉碎机中进行粉碎,得到植物碎料;

B:提取,通过提取装置对植物原料进行提取,得到植物提取液,并通过提取装置对提取液进行过滤,得到天然植物护肤品;

C:灌装,将得到的天然植物护肤品通过提取装置中的灌装机构进行灌装,并对灌装后的护肤品进行包装;

所述步骤B中的提取装置包括基座(1)、加热机构(2)、安装架(3)、提取机构(4)、输送机构(5)、调节机构(6)和灌装机构(7),所述基座(1)顶部的一端设置有加热机构(2),且加热机构(2)内设置有提取机构(4),所述基座(1)顶部位于加热机构(2)的外部设置有安装架(3),所述加热机构(2)设置在安装架(3)内,所述基座(1)的端部设置有输送机构(5),且基座(1)端部位于输送机构(5)的上方设置有调节机构(6),所述调节机构(6)内设置有灌装机构(7);

所述加热机构(2)包括加热板(8)和储水槽(9),所述基座(1)顶部的一端固定安装有加热板(8),且加热板(8)的顶部安装有储水槽(9),所述安装架(3)包括安装座(21)、立杆(22)和支撑板(23),所述基座(1)顶部位于出水槽(9)的侧壁固定安装有安装座(21),且安装座(21)内转动连接有传动杆(25),所述传动杆(25)外侧安装有齿圈(26),所述安装座(21)内固定安装有驱动电机(27),且驱动电机(27)的输出轴端部安装有啮合齿轮(28),所述啮合齿轮(28)与齿圈(26)啮合连接;

所述传动杆(25)的端部穿过安装座(21)固定有立杆(22),且立杆(22)的端部固定有支撑板(23),所述支撑板(23)的顶部对称安装有电动推杆(24),且电动推杆(24)的活塞杆端部穿过支撑板(23)与提取机构(4)连接;

所述提取机构(4)包括提取罐(10),所述电动推杆(24)的端部穿过支撑板(23)与提取罐(10)连接,所述提取罐(10)内部的低端设置有提取腔(15),且提取腔(15)内转动设置有搅拌轴(16),所述搅拌轴(16)的外侧等距设置有搅拌叶片(17),所述搅拌轴(6)的端部穿过提取罐(10)安装有从动齿轮(18),所述提取罐(10)顶部安装有搅拌电机(20),且搅拌电机(20)的输出轴端部安装有主动齿轮(19),所述主动齿轮(19)与从动齿轮(18)啮合连接。

2. 根据权利要求1所述的一种护肤品智能生产工艺,其特征在于:所述提取罐(10)内部的顶端安装有进料筒(11),且进料筒(11)的整体为方形筒结构,所述进料筒(11)的端部伸入提取腔(15)内部,所述进料筒(11)的侧壁均等距开设有缓流孔(13),所述提取罐(10)内部的顶端等距设置有隔板,且相邻两个隔板与进料筒(11)之间形成了储液腔(12),所述提取罐(10)的外侧等距设置有进液口(14),且四个进液口(14)分别与四个储液腔(12)内部连通,所述储液腔(12)通过缓流孔(13)均与进料筒(11)内部连通,所述提取罐(10)的底部中心设置有出料筒,且出料筒的外侧安装有控制阀。

3. 根据权利要求1所述的一种护肤品智能生产工艺,其特征在于:所述调节机构(6)包括固定架(33)、从动皮带轮(34)、主动皮带轮(35)、安装齿轮(36)、安装电机(37)、转动轴(38)和传动齿轮(39),所述基座(1)顶部位于输送机构(5)的一端安装有固定架(33),且固定架(33)内转动连接有转动轴(38),所述转动轴(38)的端部穿过固定架(33)安装有传动齿轮(39),所述固定架(33)侧壁的顶端安装有安装电机(37),且安装电机(37)的输出轴端部固定有安装齿轮(36),所述安装齿轮(36)与传动齿轮(39)啮合连接。

4. 根据权利要求3所述的一种护肤品智能生产工艺,其特征在于:所述灌装机构(7)包括放置槽(42)、滑板(43)、L型板(44)、气缸(45)、过滤网(46)、灌装盒(47)、固定板(48)和储液槽(49),所述转动轴(38)的外侧等距且对称固定有安装杆(50),且转动轴(38)两端相对的两个安装杆(50)之间设置有放置槽(42),所述安装杆(50)的端部设置有连接块(40),所述放置槽(42)的两端通过转动杆与两个连接块(40)转动连接。

5. 根据权利要求4所述的一种护肤品智能生产工艺,其特征在于:所述放置槽(42)的整体成U形结构,所述放置槽(42)的底部设置有滑槽(41),且滑槽(41)内滑动连接有滑板(43),所述滑板(43)位于放置槽(42)内部的一侧等距设置有灌装盒(47),所述滑板(43)的端部一体固定有L型板(44),所述放置槽(42)侧壁固定安装有气缸(45),且气缸(45)的活塞杆端部与L型板(44)固定连接。

6. 根据权利要求3所述的一种护肤品智能生产工艺,其特征在于:所述输送机构(5)包括输送槽(29)、主动辊(30)、从动辊(31)和输送皮带(32),所述基座(1)的端部连接有输送槽(29),且输送槽(29)的内部两端分别转动连接有主动辊(30)及从动辊(31),所述主动辊(30)与从动辊(31)的外侧设置有输送皮带(32),所述主动辊(30)与从动辊(31)之间通过输送皮带(32)传动连接。

7. 根据权利要求6所述的一种护肤品智能生产工艺,其特征在于:所述主动辊(30)的端部穿过输送槽(29)固定安装有从动皮带轮(34),所述安装齿轮(36)的中心轴端部固定安装有主动皮带轮(35),且主动皮带轮(35)通过皮带与从动皮带轮(34)传动连接。

8. 根据权利要求5所述的一种护肤品智能生产工艺,其特征在于:所述固定架(33)的顶部对称固定有固定板(48),且两个固定板(48)之间的顶端设置有储液槽(49),所述储液槽(49)内设置有过滤网(46),所述储液槽(49)的底部等距设置有排出口,且排出口位于灌装盒(47)的正上方,所述储液槽(49)底部的排出口外侧安装有控制阀。

9. 根据权利要求1所述的一种护肤品智能生产工艺,其特征在于:所述主动齿轮(19)和从动齿轮(18)的传动比为2:1。

10. 根据权利要求1所述的一种护肤品智能生产工艺,其特征在于:所述提取罐(10)的内部的底端成弧形结构。

一种护肤品智能生产工艺

技术领域

[0001] 本发明涉及机器人与智能制备技术领域,具体为一种护肤品智能生产工艺。

背景技术

[0002] 护肤品,即保护皮肤的产品,随着社会经济的不断进步和物质生活的丰富,护肤品,不再是过去只有富人才用的起的东西,现如今护肤品已走进了平常百姓家,它对人们的精神、形象提升起到了极大的作用,许多护肤品倾向于在天然植物中提取,具有较好的保湿效果。

[0003] 在对植物提取中需要使用到提取装置,现有植物的提取一般将粉碎的植物置于提取罐内,然后加入反应液,搅拌对植物原液进行提取,提取完成后再通过过滤装置对混合物进行过滤,过滤完成后再进行灌装收集,整个过程中需要使用的单独的设备较多,设备成本高,占用空间大,自动化程度低,对护肤品的生产效率较为低下,为此,我们提出一种护肤品智能生产工艺。

发明内容

[0004] 本发明的目的在于提供一种护肤品智能生产工艺,以解决上述背景技术中提出的问题。

[0005] 为实现上述目的,本发明提供如下技术方案:一种护肤品智能生产工艺,包括如下步骤:

A:原料粉碎,取天然植物原料,将植物原料置于粉碎机中进行粉碎,得到植物碎料;

B:提取,通过提取装置对植物原料进行提取,得到植物提取液,并通过提取装置对提取液进行过滤,得到天然植物护肤品;

C:灌装,将得到的天然植物护肤品通过提取装置中的灌装机构进行灌装,并对灌装后的护肤品进行包装;

所述步骤B中的提取装置包括基座、加热机构、安装架、提取机构、输送机构、调节机构和灌装机构,所述基座顶部的一端设置有加热机构,且加热机构内设置有提取机构,所述基座顶部位于加热机构的外部设置有安装架,所述加热机构设置在安装架内,所述基座的端部设置有输送机构,且基座端部位于输送机构的上方设置有调节机构,所述调节机构内设置有灌装机构。

[0006] 所述加热机构包括加热板和储水槽,所述基座顶部的一端固定安装有加热板,且加热板的顶部安装有储水槽,所述安装架包括安装座、立杆和支撑板,所述基座顶部位于出水槽的侧壁固定安装有安装座,且安装座内转动连接有传动杆,所述传动杆外侧安装有齿圈,所述安装座内固定安装有驱动电机,且驱动电机的输出轴端部安装有啮合齿轮,所述啮合齿轮与齿圈啮合连接。

[0007] 所述传动杆的端部穿过安装座固定有立杆,且立杆的端部固定有支撑板,所述支

撑板的顶部对称安装有电动推杆,且电动推杆的活塞杆端部穿过支撑板与提取机构连接。

[0008] 所述提取机构包括提取罐,所述电动推杆的端部穿过支撑板与提取罐连接,所述提取罐内部的低端设置有提取腔,且提取腔内转动设置有搅拌轴,所述搅拌轴的外侧等距设置有搅拌叶片,所述搅拌轴的端部穿过提取罐安装有从动齿轮,所述提取罐顶部安装有搅拌电机,且搅拌电机的输出轴端部安装有主动齿轮,所述主动齿轮与从动齿轮啮合连接。

[0009] 优选的,所述提取罐内部的顶端安装有进料筒,且进料筒的整体为方形筒结构,所述进料筒的端部伸入提取腔内部,所述进料筒的侧壁均等距开设有缓流孔,所述提取罐内部的顶端等距设置有隔板,且相邻两个隔板与进料筒之间形成了储液腔,所述提取罐的外侧等距设置有进液口,且四个进液口分别与四个储液腔内部连通,所述储液腔通过缓流孔均与进料筒内部连通,所述提取罐的底部中心设置有出料筒,且出料筒的外侧安装有控制阀。

[0010] 优选的,所述调节机构包括固定架、从动皮带轮、主动皮带轮、安装齿轮、安装电机、转动轴和传动齿轮,所述基座顶部位于输送机构的一端安装有固定架,且固定架内转动连接有转动轴,所述转动轴的端部穿过固定架安装有传动齿轮,所述固定架侧壁的顶端安装有安装电机,且安装电机的输出轴端部固定有安装齿轮,所述安装齿轮与传动齿轮啮合连接。

[0011] 优选的,所述灌装机构包括放置槽、滑板、L型板、气缸、过滤网、灌装盒、固定板和储液槽,所述转动轴的外侧等距且对称固定有安装杆,且转动轴两端相对的两个安装杆之间设置有放置槽,所述安装杆的端部设置有连接块,所述放置槽的两端通过转动杆与两个连接块转动连接。

[0012] 优选的,所述放置槽的整体成U形结构,所述放置槽的底部设置有滑槽,且滑槽内滑动连接有滑板,所述滑板位于放置槽内部的一侧等距设置有灌装盒,所述滑板的端部一体固定有L型板,所述放置槽侧壁固定安装有气缸,且气缸的活塞杆端部与L型板固定连接。

[0013] 优选的,所述输送机构包括输送槽、主动辊、从动辊和输送皮带,所述基座的端部连接有输送槽,且输送槽的内部两端分别转动连接有主动辊及从动辊,所述主动辊与从动辊的外侧设置有输送皮带,所述主动辊与从动辊之间通过输送皮带传动连接。

[0014] 优选的,所述主动齿轮和从动齿轮的传动比为2:1。

[0015] 优选的,所述提取罐的内部的底端成弧形结构。

[0016] 与现有技术相比,本发明的有益效果是:

1、本发明通过设置了提取机构便于对粉碎后的天然植物的提取,在进料筒上设置缓流孔,缓流孔起到较好的缓流效果,使不同的液体通过缓流孔缓缓进入提取腔内,使液体更加分散,从而达到较好的混合效果,提高了提取效率。

[0017] 2、本发明的安装架为可旋转式,便于对提取好的提取罐的转移,通过灌装机构便于将提取的护肤品进行自动灌装,调节机构便于对灌装盒的位置进行调节,方便了对灌装后护肤品的下料输出,整体结构紧凑,自动化程度高,节省人力,提高了护肤品的生产效率。

附图说明

[0018] 图1为本发明的提取装置整体连接结构示意图;

图2为本发明的提取罐内部连接结构示意图;

图3为本发明的进料筒连接示意图；
图4为本发明的调节机构连接结构示意图；
图5为本发明的灌装机构连接结构示意图；
图6为本发明安装架内部连接结构示意图；
图7为本发明的提取罐与储水槽内部连接结构示意图；
图8为本发明的B处放大图连接结构示意图；
图9为本发明的A处放大图连接结构示意图；
图10为本发明的输送机构连接结构示意图；
图11为本发明的工艺流程示意图。

[0019] 图中：1、基座；2、加热机构；3、安装架；4、提取机构；5、输送机构；6、调节机构；7、灌装机构；8、加热板；9、储水槽；10、提取罐；11、进料筒；12、储液腔；13、缓流孔；14、进液口；15、提取腔；16、搅拌轴；17、搅拌叶片；18、从动齿轮；19、主动齿轮；20、搅拌电机；21、安装座；22、立杆；23、支撑板；24、电动推杆；25、传动杆；26、齿圈；27、驱动电机；28、啮合齿轮；29、输送槽；30、主动辊；31、从动辊；32、输送皮带；33、固定架；34、从动皮带轮；35、主动皮带轮；36、安装齿轮；37、安装电机；38、转动轴；39、传动齿轮；40、连接块；41、滑槽；42、放置槽；43、滑板；44、L型板；45、气缸；46、过滤网；47、灌装盒；48、固定板；49、储液槽；50、安装杆。

具体实施方式

[0020] 下面将结合本发明实施例中的附图，对本发明实施例中的技术方案进行清楚、完整地描述，显然，所描述的实施例仅仅是本发明一部分实施例，而不是全部的实施例。基于本发明中的实施例，本领域普通技术人员在没有做出创造性劳动前提下所获得的所有其他实施例，都属于本发明保护的范围。

[0021] 请参阅图11，本发明提供一种技术方案：一种护肤品智能生产工艺，包括如下步骤：

A：原料粉碎，取天然植物原料，将植物原料置于粉碎机中进行粉碎，得到植物碎料；

B：提取，通过提取装置对植物原料进行提取，得到植物提取液，并通过提取装置对提取液进行过滤，得到天然植物护肤品；

C：灌装，将得到的天然植物护肤品通过提取装置中的灌装机构7进行灌装，并对灌装后的护肤品进行包装；

请参阅图1和图10，所述步骤B中的提取装置包括基座1、加热机构2、安装架3、提取机构4、输送机构5、调节机构6和灌装机构7，所述基座1顶部的一端设置有加热机构2，且加热机构2内设置有提取机构4，通过加热机构2便于控制生产反应中的反应温度，通过提取机构4便于对植物液的提取；

其中，对植物液提取时，通过装置设置的电力控制系统控制电动推杆24工作，使提取罐10位于储水槽9外部，将提取罐10上的盖子打开，将粉碎后的植物原料置于提取罐10内部的提取腔15内，然后盖上盖子，通过进液口14向提取罐10内部置入用于植物提取的液体，液体在储液腔12内部，通过进料筒11上的缓流孔13进入提取腔15内部，然后控制电动推杆24及加热板8工作，使提取罐10在储水槽9内部被均匀加热，对内部的植物进行提取，同时控

制搅拌电机20工作,在主动齿轮18和从动齿轮19的啮合下使搅拌轴16转动,搅拌叶片17配合搅拌轴16的使用使提取腔15内部的物料被充分的混合提取;

所述基座1顶部位于加热机构2的外部设置有安装架3,所述加热机构2设置在安装架3内,所述基座1的端部设置有输送机构5,且基座1端部位于输送机构5的上方设置有调节机构6,所述调节机构6内设置有灌装机构7,通过安装架3起到较好的固定支撑效果,通过输送机构5便于对物料的输送,通过灌装机构7便于对加工完成的护肤品进行灌装;

需要说明的是,在对护肤品生产完成后,通过装置设置的电力控制系统控制电动推杆24工作,电动推杆24活塞杆收缩将提取罐10上提,然后驱动电机27工作,使立杆22转动一百八十度,此时的提取罐10位于立杆22的另一侧,提取罐10上的出料筒位于储液槽49的正上方,打开提取罐10上的控制阀,使提取罐10内部的液体流至储液槽49内部,储液槽49内部的护肤品经过过滤网46进行过滤,过滤后通过储液槽49上的出液筒分别流至各个灌装盒47内部进行灌装;

请参阅图1、图4和图6,所述加热机构2包括加热板8和储水槽9,所述基座1顶部的一端固定安装有加热板8,且加热板8的顶部安装有储水槽9,通过加热板8和储水槽9的配合设置,便于对提取罐10的水浴加热,保证了加热的更加均匀,利于植物原液的提取;

所述安装架3包括安装座21、立杆22和支撑板23,所述基座1顶部位于储水槽9的侧壁固定安装有安装座21,且安装座21内转动连接有传动杆25,所述传动杆25外侧安装有齿圈26,所述安装座21内固定安装有驱动电机27,且驱动电机27的输出轴端部安装有啮合齿轮28,所述啮合齿轮28与齿圈26啮合连接;

其中,通过驱动电机27工作使啮合齿轮28转动,通过啮合齿轮28和齿圈26的啮合使传动杆25转动,传动杆25的转动带动立杆22的转动,从而可以实现对提取罐10进行转动调节,方便了收集;

请参阅图7,所述传动杆25的端部穿过安装座21固定有立杆22,且立杆22的端部固定有支撑板23,所述支撑板23的顶部对称安装有电动推杆24,且电动推杆24的活塞杆端部穿过支撑板23与提取机构4连接;

其中,通过电动推杆24的工作能够控制提取机构4的升降,从而可以改变提取机构4的位置;

请参阅图2和图6,所述提取机构4包括提取罐10,所述电动推杆24的端部穿过支撑板23与提取罐10连接,电动推杆24便于控制提取罐10的升降,方便了对提取罐10的加热;

所述提取罐10内部的低端设置有提取腔15,且提取腔15内转动设置有搅拌轴16,所述搅拌轴16的外侧等距设置有搅拌叶片17,所述搅拌轴16的端部穿过提取罐10安装有从动齿轮18,所述提取罐10顶部安装有搅拌电机20,且搅拌电机20的输出轴端部安装有主动齿轮19,所述主动齿轮19与从动齿轮18啮合连接;

其中,通过装置设置的电力控制机构控制搅拌电机20工作使主动齿轮19转动,通过主动齿轮19和从动齿轮18的啮合实现搅拌轴16的转动,搅拌轴16和搅拌叶片17的配合能够对提取罐10内部的混合物进行搅拌混合,以实现植物原液的充分的提取。

[0022] 请参阅图2和图3,所述提取罐10内部的顶端安装有进料筒11,且进料筒11的整体为方形筒结构,所述进料筒11的端部伸入提取腔15内部,所述进料筒11的侧壁均等距开设有缓流孔13,所述提取罐10内部的顶端等距设置有隔板,且相邻两个隔板与进料筒11之间

形成了储液腔12,提取腔15的设置便于对植物原液的提取;

所述提取罐10的外侧等距设置有进液口14,且四个进液口14分别与四个储液腔12内部连通,所述储液腔12通过缓流孔13均与进料筒11内部连通,所述提取罐10的底部中心设置有出料筒,且出料筒的外侧安装有控制阀,缓流孔13起到较好的缓流效果,使不同的液体通过缓流孔13缓缓进入提取腔15内,使液体更加分散,从而达到较好的混合效果。

[0023] 请参阅图1、图5、图8和图10,所述调节机构6包括固定架33、从动皮带轮34、主动皮带轮35、安装齿轮36、安装电机37、转动轴38和传动齿轮39,所述基座1顶部位于输送机构5的一端安装有固定架33,且固定架33内转动连接有转动轴38,固定架33起到较好的固定支撑作用;

所述转动轴38的端部穿过固定架33安装有传动齿轮39,所述固定架33侧壁的顶端安装有安装电机37,且安装电机37的输出轴端部固定有安装齿轮36,所述安装齿轮36与传动齿轮39啮合连接,通过安装电机37工作,使转动轴38转动九十度,使另一排的灌装盒47位于储液槽49下方;

当最上方的灌装盒47灌装完成后,安装电机37工作,使转动轴38转动九十度,使另一排的灌装盒47位于储液槽49下方,当灌装或护肤品的灌装盒47位于输送皮带32处时,气缸45工作,使滑板43滑出,灌装盒47置于输送皮带32上被输送出。

[0024] 请参阅图7和图9,所述灌装机构7包括放置槽42、滑板43、L型板44、气缸45、过滤网46、灌装盒47、固定板48和储液槽49,所述转动轴38的外侧等距且对称固定有安装杆50,起到固定支撑作用,且转动轴38两端相对的两个安装杆50之间设置有放置槽42,所述安装杆50的端部设置有连接块40,所述放置槽42的两端通过转动杆与两个连接块40转动连接,放置槽42便于放置灌装盒47;

提取工作完成后,电动推杆24活塞杆收缩将提取罐10上提,然后驱动电机27工作,使立杆22转动一百八十度,此时的提取罐10位于立杆22的另一侧,提取罐10上的出料筒位于储液槽49的正上方,打开提取罐10上的控制阀,使提取罐10内部的液体流至储液槽49内部,储液槽49内部的护肤品经过过滤网46进行过滤,过滤后通过储液槽49上的出液筒分别流至各个灌装盒47内部进行灌装。

[0025] 请参阅图8和图9,所述放置槽42的整体成U形结构,所述放置槽42的底部设置有滑槽41,且滑槽41内滑动连接有滑板43,所述滑板43位于放置槽42内部的一侧等距设置有灌装盒47,灌装盒47便于存储制备完成的护肤品,放置槽42为倾倒的U形结构,其开口的一侧朝向输送皮带32设置,在其底部通过气缸45控制滑动设置有滑板43,在进行灌装时,滑板43位于放置槽42底部,用于支撑灌装盒47,当灌装完成后,置于输送皮带32处时,控制滑板43滑动,使灌装盒47位于输送皮带32上将灌装完成的护肤品输出,所述滑板43的端部一体固定有L型板44,所述放置槽42侧壁固定安装有气缸45,且气缸45的活塞杆端部与L型板44固定连接;

其中,通过气缸45控制滑板43的滑动能够对放置槽42底部的密封,滑板43形成了放置槽42底部的支撑板,滑板43用于支撑灌装盒47便于对护肤品的灌装;

需要说明的是,放置槽42为倾倒的U形结构,其开口的一侧朝向输送皮带32设置,在其底部通过气缸45控制滑动设置有滑板43,在进行灌装时,滑板43位于放置槽42底部,用于支撑灌装盒47,当灌装完成后,置于输送皮带32处时,控制滑板43滑动,使灌装盒47位于

输送皮带32上将灌装完成的护肤品输出。

[0026] 请参阅图4,所述输送机构5包括输送槽29、主动辊30、从动辊31和输送皮带32,所述基座1的端部连接有输送槽29,起到固定支撑作用,且输送槽29的内部两端分别转动连接有主动辊30及从动辊31,所述主动辊30与从动辊31的外侧设置有输送皮带32,所述主动辊30与从动辊31之间通过输送皮带32传动连接;

其中,通过主动辊30、从动辊31和输送皮带32的配合设置便于对灌装好的液体的输出。

[0027] 请参阅图4,所述主动齿轮19和从动齿轮18的传动比为2:1,便于控制搅拌轴16的转动。

[0028] 请参阅图2,所述提取罐10的内部的底端成弧形结构,便于使提取罐10内部的护肤品液快速且全部排出。

[0029] 本发明智能生产工艺中提取装置的工作原理为:使用时,通过装置设置的电力控制系统控制电动推杆24工作,使提取罐10位于储水槽9外部,将提取罐10上的盖子打开,将粉碎后的植物原料置于提取罐10内部的提取腔15内,然后盖上盖子,通过进液口14向提取罐10内部置入用于植物提取的液体,液体在储液腔12内部,通过进料筒11上的缓流孔13进入提取腔15内部,然后控制电动推杆24及加热板8工作,使提取罐10在储水槽9内部被均匀加热,对内部的植物进行提取,同时控制搅拌电机20工作,在主动齿轮18和从动齿轮19的啮合下使搅拌轴16转动,搅拌叶片17配合搅拌轴16的使用使提取腔15内部的物料被充分的混合提取,提取工作完成后,电动推杆24活塞杆收缩将提取罐10上提,然后驱动电机27工作,使立杆22转动一百八十度,此时的提取罐10位于立杆22的另一侧,提取罐10上的出料筒位于储液槽49的正上方,打开提取罐10上的控制阀,使提取罐10内部的液体流至储液槽49内部,储液槽49内部的护肤品经过过滤网46进行过滤,过滤后通过储液槽49上的出液筒分别流至各个灌装盒47内部进行灌装,当最上方的灌装盒47灌装完成后,安装电机37工作,使转轴38转动九十度,使另一排的灌装盒47位于储液槽49下方,当灌装或护肤品的灌装盒47位于输送皮带32处时,气缸45工作,使滑板43滑出,灌装盒47置于输送皮带32上被输送出。

[0030] 需要说明的是,在本文中,诸如第一和第二等之类的关系术语仅仅用来将一个实体或者操作与另一个实体或操作区分开来,而不一定要求或者暗示这些实体或操作之间存在任何这种实际的关系或者顺序。而且,术语“包括”、“包含”或者其任何其他变体意在涵盖非排他性的包含,从而使得包括一系列要素的过程、方法、物品或者设备不仅包括那些要素,而且还包括没有明确列出的其他要素,或者是还包括为这种过程、方法、物品或者设备所固有的要素。

[0031] 尽管已经示出和描述了本发明的实施例,对于本领域的普通技术人员而言,可以理解在不脱离本发明的原理和精神的情况下可以对这些实施例进行多种变化、修改、替换和变型,本发明的范围由所附权利要求及其等同物限定。

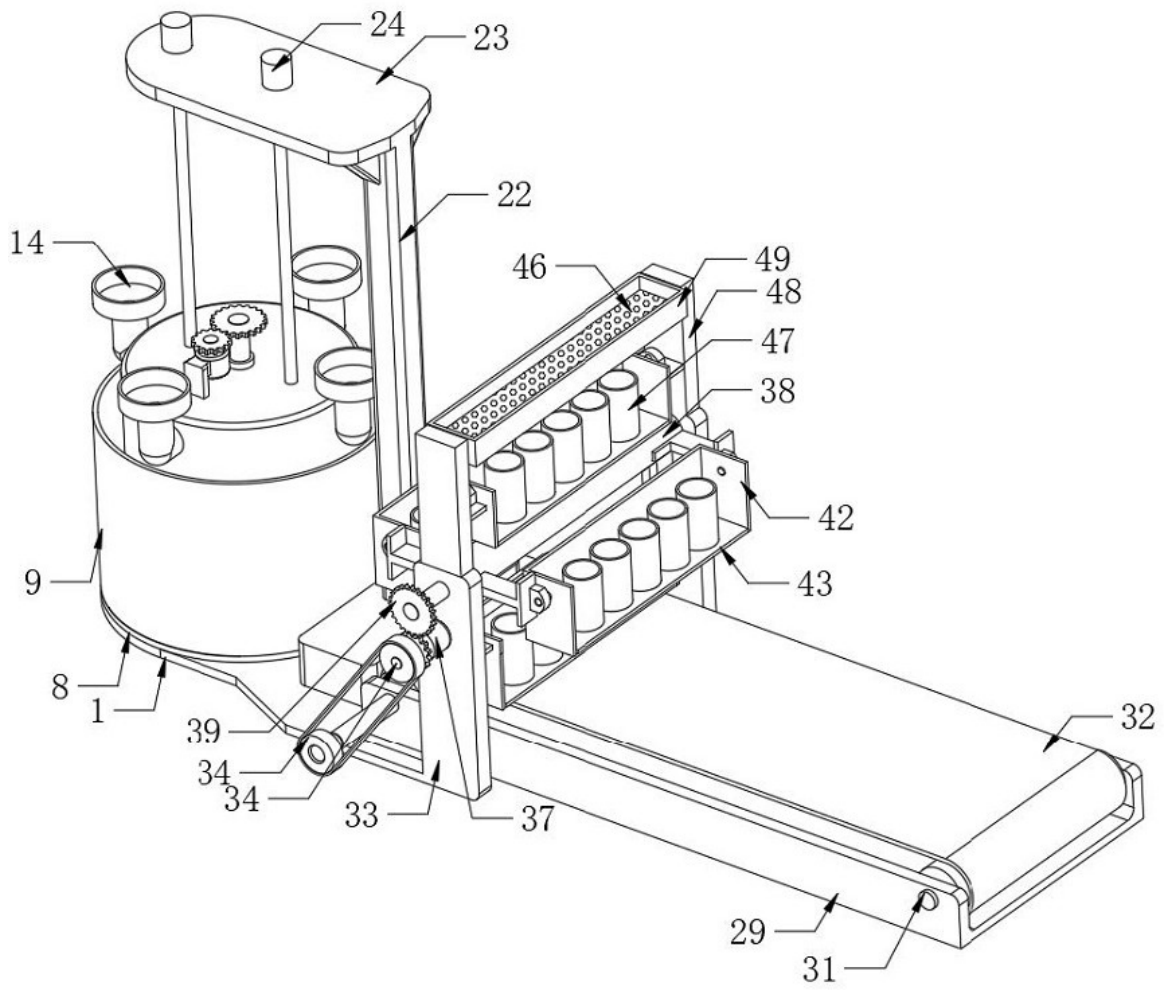


图1

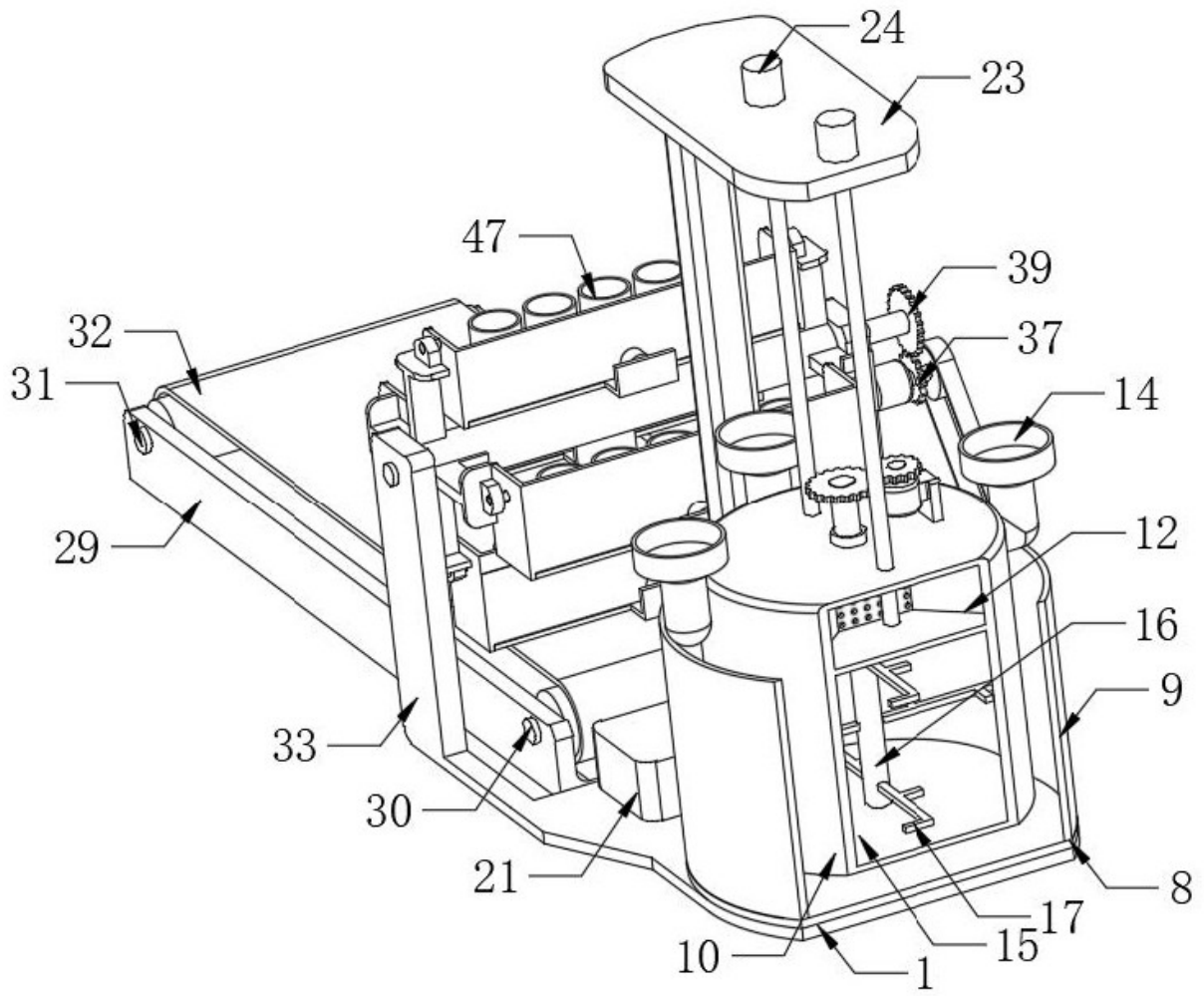


图2

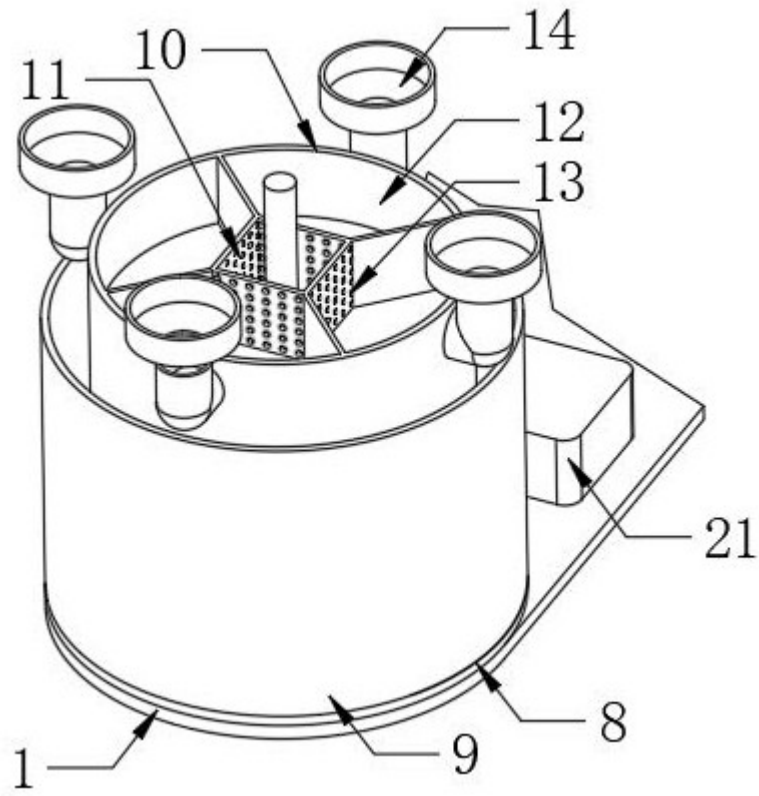


图3

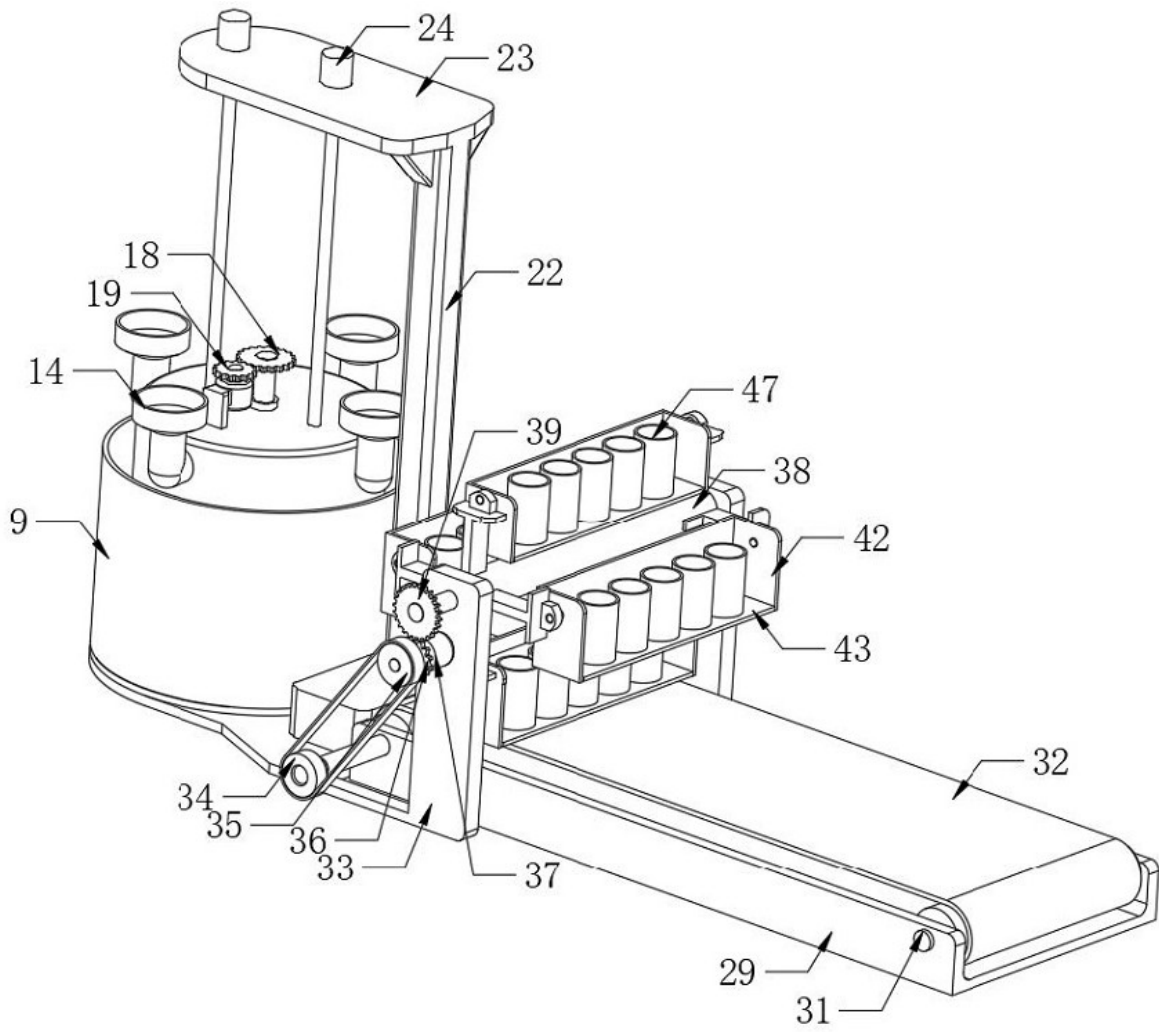


图4

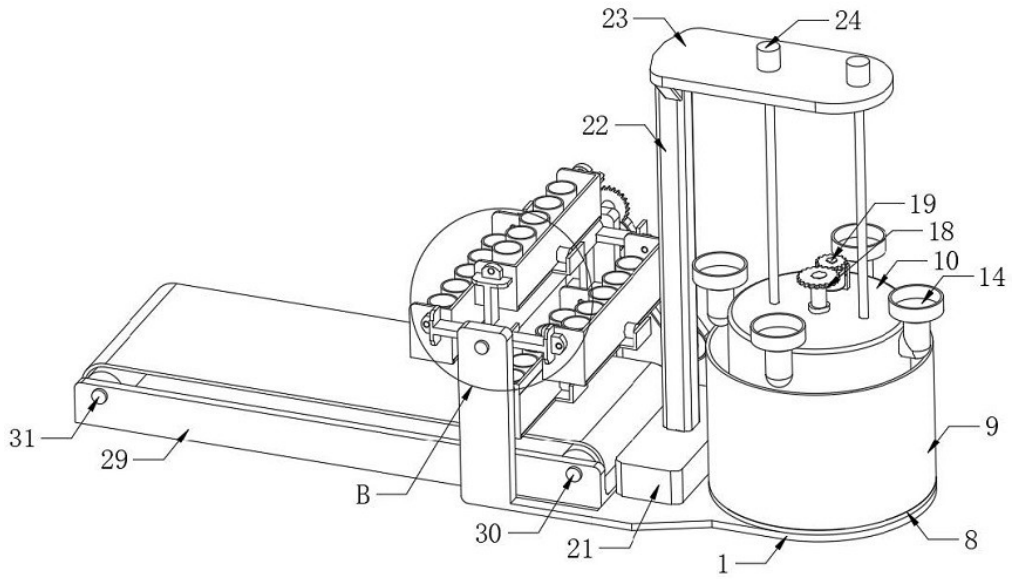


图5

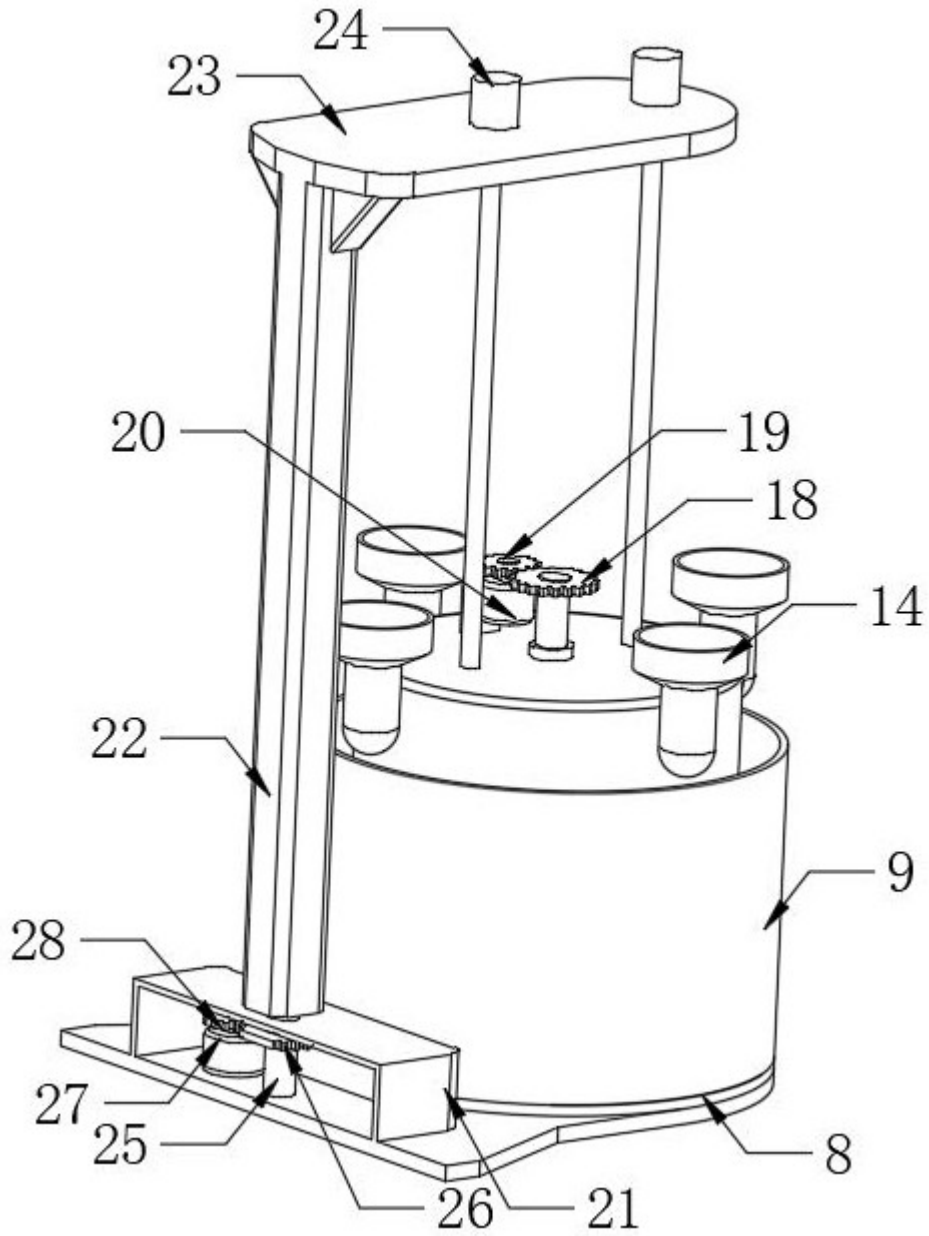


图6

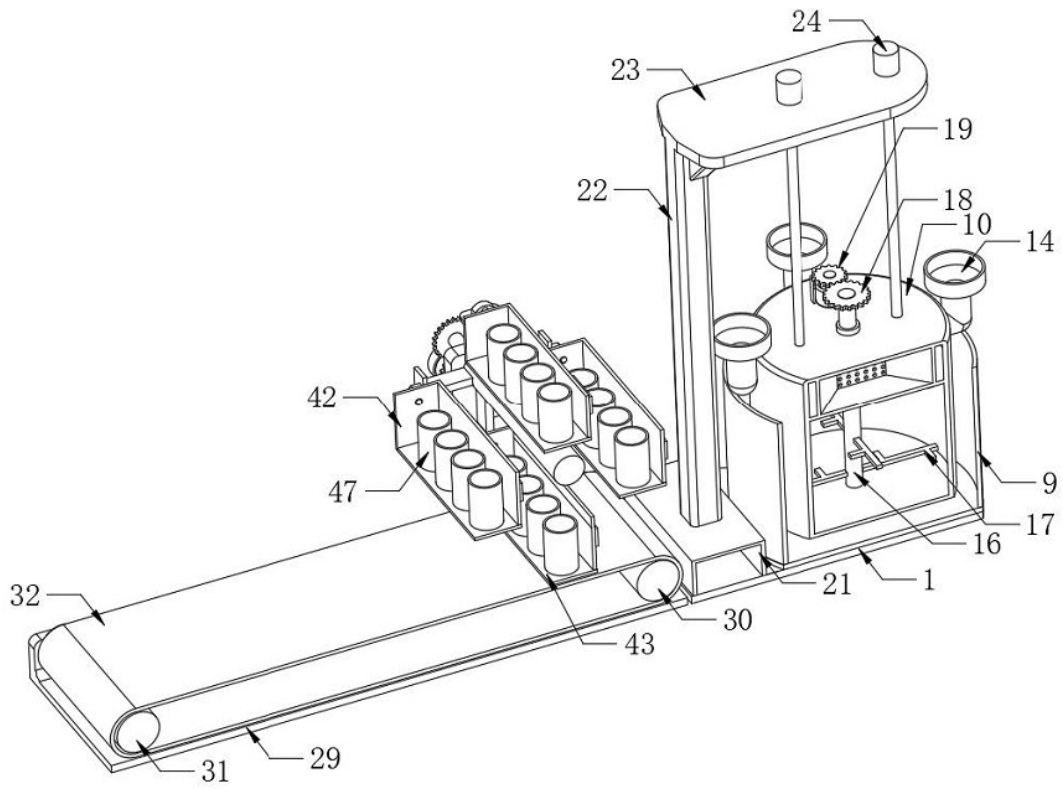


图7

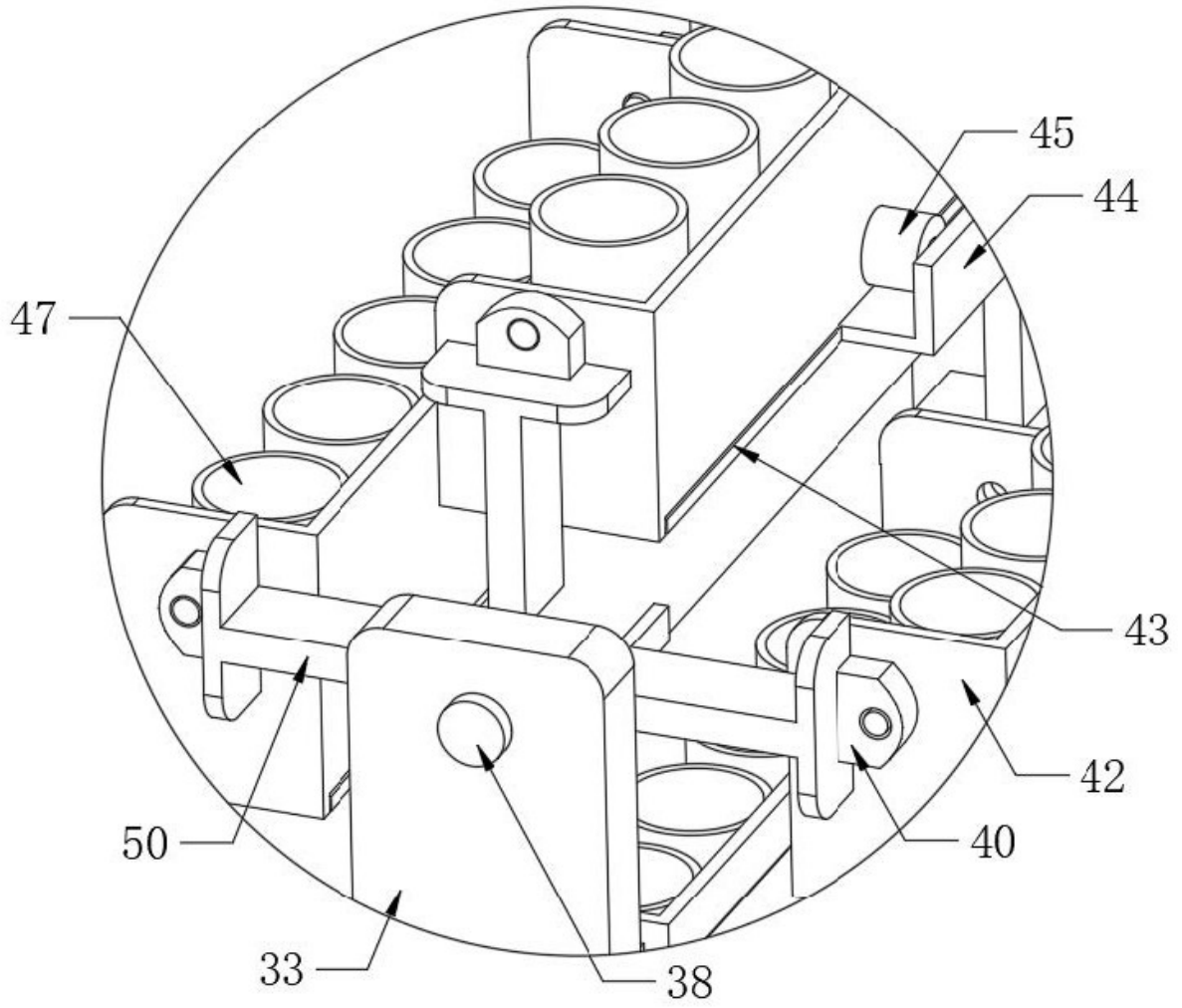


图8

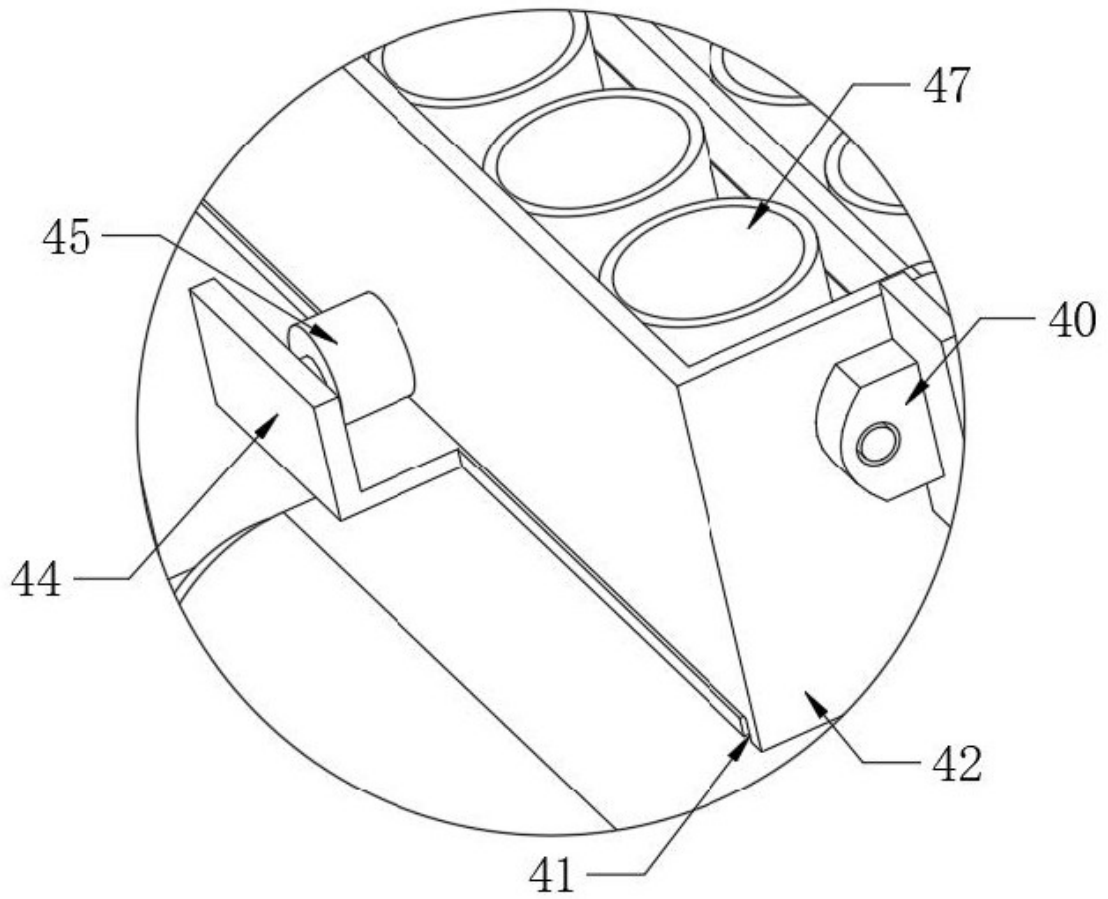


图9

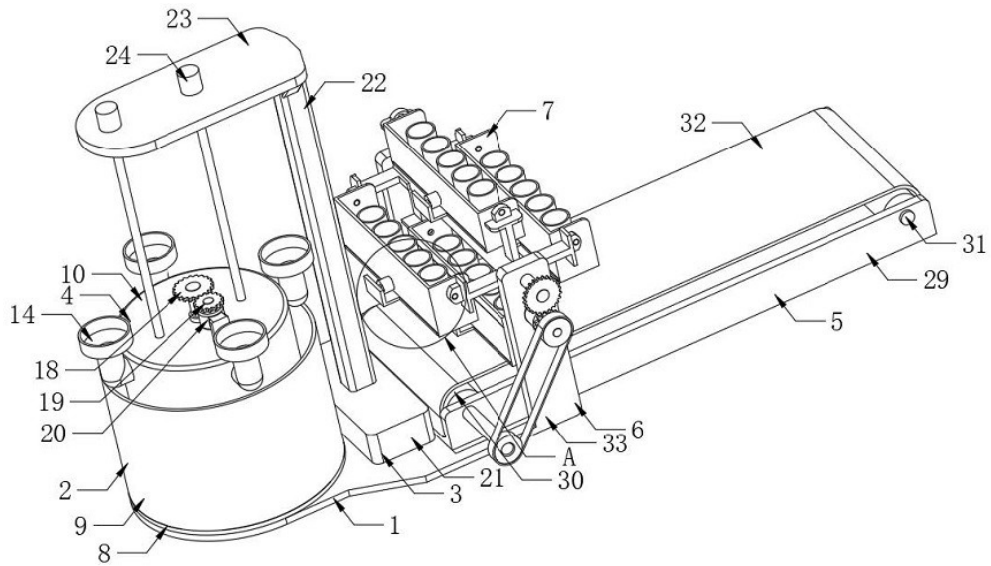


图10

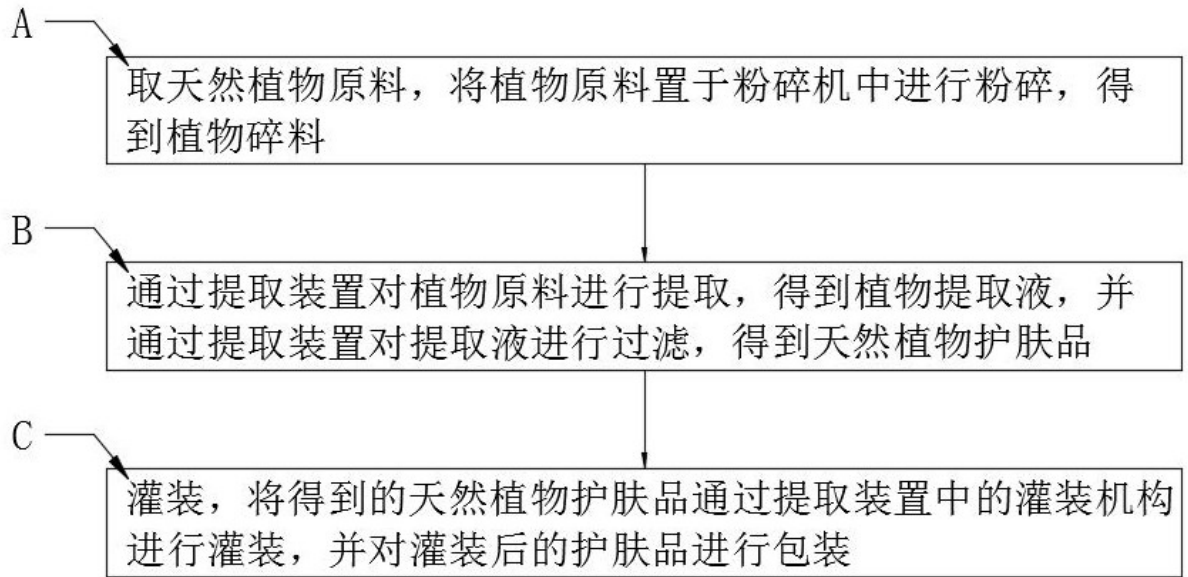


图11