



(12) 实用新型专利

(10) 授权公告号 CN 202200014 U

(45) 授权公告日 2012. 04. 25

(21) 申请号 201120287218. 1

(22) 申请日 2011. 08. 09

(73) 专利权人 南车洛阳机车有限公司

地址 441105 湖北省襄樊市襄阳区钢铁路 8 号

(72) 发明人 毛宏 李光杰 李冬平

(74) 专利代理机构 襄阳嘉琛知识产权事务所
42217

代理人 樊灵芬

(51) Int. Cl.

B23P 19/027(2006. 01)

H02K 15/00(2006. 01)

(ESM) 同样的发明创造已同日申请发明专利

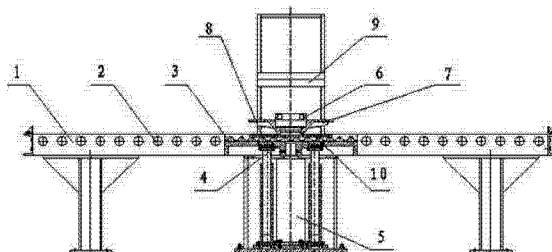
权利要求书 1 页 说明书 2 页 附图 1 页

(54) 实用新型名称

电机轴承压装机

(57) 摘要

本实用新型的名称是电机轴承压装机, 涉及一种电机端盖轴承的压装机。它主要是解决传统的电机轴承压装机工作台是固定的, 必须用人工将端盖抬到工作台上, 劳动强度大, 效率低, 且只能压装中小型电机端盖上的轴承, 而对大型电机端盖由于液压缸的干扰, 无法抬到工作台上, 只能用铜棒砸而影响安装质量的问题。本实用新型是在工作台的上表面上设有滚轮, 压板和液压缸设在工作台的下方, 在工作台的上方设有顶板, 在工作台的中心位置设有一个圆孔, 圆孔的内壁上设有万向球, 压板的直径小于工作台上圆孔的直径。本实用新型将工作台设计成滑动式, 无论多大多重的电机端盖和轴承, 只需一个就能轻松推入工作台的中心, 且保证了质量, 提高了工作效率。



1. 一种电机轴承压装机,包括滑台(1)、滚轮(2)、工作台(3)、压板(4)和液压缸(5),其特征是:工作台(3)的上表面上设有滚轮,压板(4)和液压缸(5)设在工作台(3)的下方,在工作台(3)的上方设有顶板(9),在工作台(3)的中心位置设有一个圆孔,圆孔的内圆壁上设有万向球(8),压板(4)的直径小于工作台(3)上圆孔的直径。

2. 根据权利要求1所述的电机轴承压装机,其特征是:所述的滑台(1)上设有一个直径大于工作台(3)上圆孔直径的托盘(10)。

电机轴承压装机

技术领域

[0001] 本实用新型涉及一种电机端盖轴承压装机，具体地是涉及大型电机端盖上轴承的压装机。

背景技术

[0002] 传统的电机轴承压装机如图 1 所示，主要由滑台 1、滚轮 2、工作台 3、压板 4，液压油缸 5 组成。工作时将电机端盖 7 放到滑台 1 的滚轮 2 上，把电机轴承 6 放到端盖 7 的轴承室上方，用手推动端盖 7 移至工作台 3 附近，多人将端盖 7 抬到工作台 3 上，压板 4 的下方，开动液压油缸 5 使压板 4 向下移动直至将轴承 6 压入端盖 7 的轴承室内，关闭液压油缸 5 压板 4 向上回位，多人将端盖 7 抬到滑台 1 上，将端盖 7 移出；传统的电机轴承压装机工作台 3 是固定的，端盖 7 必须用人抬到压板 4 下方，因此劳动强度大，用时多，效率低；当端盖 7 重量非常大人力无法抬动时，用吊车吊起重吊具又受到液压油缸 5 的干扰，无法操作，所以传统的压装机只能压装中小型电机端盖和轴承，对大型电机端盖和轴承无能为力，只好采用铜棒砸，经常把轴承砸坏，在电机运行中常出现轴承抱死而机破，严重影响电机修理质量和生产速度；另外用人抬经常会把端盖 7 下方碰伤。

发明内容

[0003] 本实用新型的目的是针对上述不足而提出的一种可压装各种大、中、小型的电机端盖和轴承；且只需一个人操作，劳动强度低，用时少，效率高；操作时确保不会把端盖碰伤的电机轴承压装机。

[0004] 本实用新型的技术解决方案是：电机轴承压装机包括滑台、滚轮、工作台、压板和液压缸，其特征是：工作台的上表面上设有滚轮，压板和液压缸设在工作台的下方，在工作台的上方设有顶板，在工作台的中心位置设有一个圆孔，圆孔的内圆壁上设有万向球，压板的直径小于工作台上圆孔的直径。

[0005] 本实用新型的技术解决方案中所述的滑台上设有一个直径大于工作台上圆孔直径的托盘。

[0006] 本实用新型由于将工作台设计成滑动式，无论多大、多重的电机端盖和轴承，一个人就能轻松将其推入工作台中心，不会碰伤端盖，同时劳动强度小，用时少，效率高；其次液压油缸装在滑动工作台下方，工作时液压油缸从下向上顶，避免了液压油缸工作压坏滑动工作台。本实用新型的电机轴承压装机可压装所有电机轴承，大大提高了设备的使用率，而且操作轻便，效益高，保证压装电机端盖和轴承的质量，减少电机返工次数和轴承损坏，降低了事故的发生，提高了电机修复质量，每年可为公司减少 60 万元经济损失。

附图说明

[0007] 图 1 是已有技术的结构示意图。

[0008] 图 2 是本实用新型结构示意图。

具体实施方式

[0009] 如图 2 所示,本实用新型主要由滑台 1、滚轮 2、滑动工作台 3、压板 4、液压油缸 5、托盘 10、顶板 9、万向球 8 组成,工作台 3 设在滑台 1 的中间位置,滑台 1 上设有滚轮 2,工作台 3 的上表面上连接有滚轮,使工作台 3 成为一个滑动工作台,在工作台 3 的中心位置上开有一个圆孔,在圆孔的内壁上用螺丝固定有万向球 8,万向球 8 为 3—4 个,均匀固定在工作台 3 圆孔内壁上,液压缸 5 固定在工作台 3 的下方,压板 4 连接在液压缸 5 的伸缩臂上,压板 4 的直径小于工作台 3 上圆孔的直径,压板 4 可以在工作台 3 上的圆孔中垂直上下移动,在工作台 3 的上方固定有顶板 9,滑台 1 上设有一个可以移动的托盘 10,托盘 10 的直径大于工作台 3 上圆孔的直径。工作过程:将电机端盖 7 放到滑台 1 的托盘 10 上,把电机轴承 6 放到端盖 7 的轴承室上方,用手推动端盖 7 移至滑动工作台 3,通过滑动工作台 3 上的万向球 8 移至滑动工作台 3 中心,开动液压油缸 5 使压板 4 向上移动,使轴承 6 与顶板 9 接触,直至轴承 6 压入端盖 7 的轴承室内,关闭液压油缸 5,压板 4 向下移动回位。

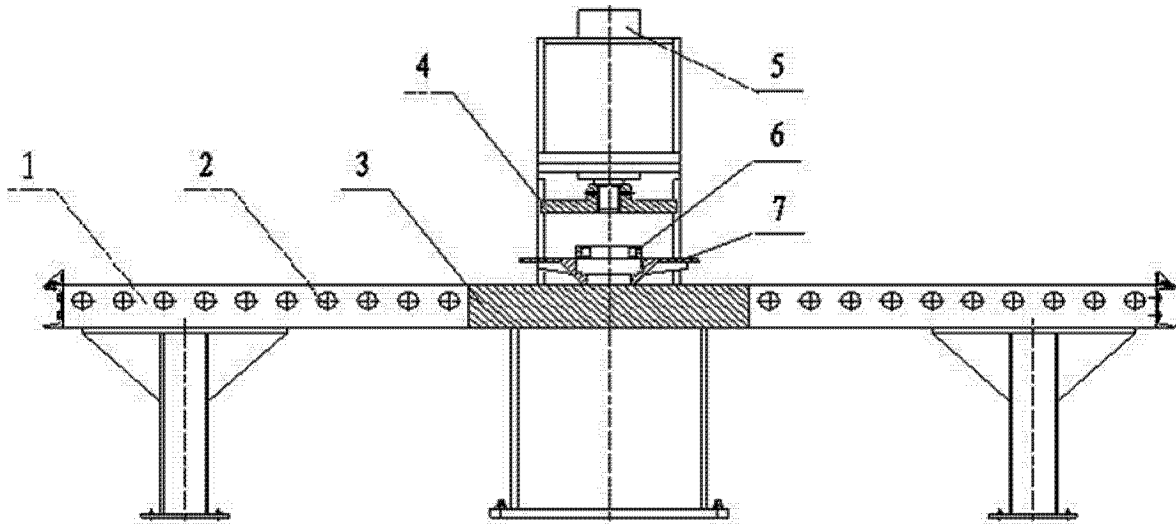


图 1

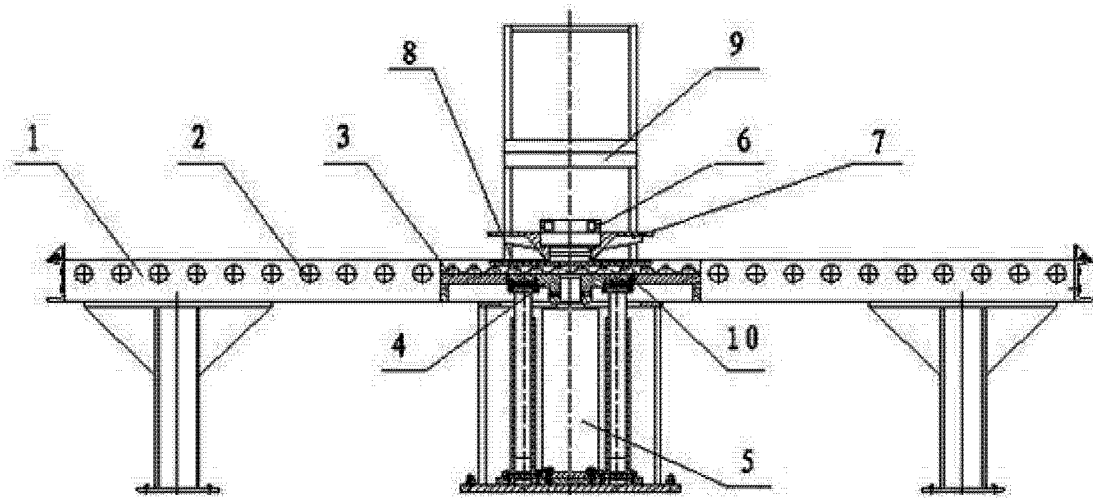


图 2