



(12) 发明专利申请

(10) 申请公布号 CN 104976536 A

(43) 申请公布日 2015. 10. 14

(21) 申请号 201510321018. 6

(22) 申请日 2015. 06. 11

(71) 申请人 东莞市闻誉实业有限公司

地址 523380 广东省东莞市茶山镇京山村第
三工业区闻宇路

(72) 发明人 叶伟炳

(74) 专利代理机构 广州华进联合专利商标代理
有限公司 44224

代理人 舒丁

(51) Int. Cl.

F21S 2/00(2006. 01)

F21V 7/22(2006. 01)

F21V 29/70(2015. 01)

F21V 29/89(2015. 01)

F21Y 101/02(2006. 01)

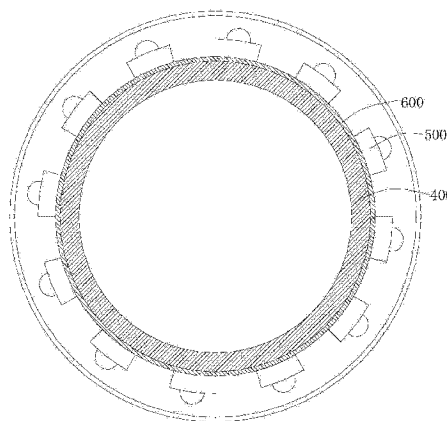
权利要求书1页 说明书6页 附图6页

(54) 发明名称

管式照明灯具

(57) 摘要

本发明涉及一种管式照明灯具,包括:灯头、外盖、灯罩、散热筒、反射层及若干LED灯。灯头具有两根插针。灯罩为圆筒形结构,灯罩的两端分别与灯头及外盖连接。散热筒为空心结构,散热筒的两端分别与灯头及外盖连接,且散热筒容置于灯罩内。反射层贴合于散热筒的外侧壁。若干LED灯设置于反射层远离散热筒的一侧面。上述管式照明灯具通过将若干LED灯设置于散热筒,散热筒可以有效地提高散热表面积,从而可以极大地提高管式照明灯具散热性能。此外,上述管式照明灯具还具有光线的利用率较高的优点。



1. 一种管式照明灯具,其特征在于,包括:
灯头,所述灯头具有两根插针;
外盖,
灯罩,所述灯罩为圆筒形结构,所述灯罩的两端分别与所述灯头及所述外盖连接;
散热筒,所述散热筒为空心结构,所述散热筒的两端分别与所述灯头及所述外盖连接,
且所述散热筒容置于所述灯罩内;
所述散热筒的外部还设置一反射层;
若干 LED 灯,若干所述 LED 灯设置于所述反射层的外表面。
2. 根据权利要求 1 所述的管式照明灯具,其特征在于,所述反射层的材质为聚对苯二甲酸乙二醇酯。
3. 根据权利要求 1 所述的管式照明灯具,其特征在于,所述反射层的材质为乙烯醋酸乙烯酯。
4. 根据权利要求 1 所述的管式照明灯具,其特征在于,所述反射层的材质为聚乳酸。
5. 根据权利要求 1 所述的管式照明灯具,其特征在于,所述反射层的厚度为 6mm ~ 10mm。
6. 根据权利要求 1 所述的管式照明灯具,其特征在于,所述反射层的厚度为 8mm ~ 9mm。
7. 根据权利要求 1 所述的管式照明灯具,其特征在于,相邻的两个所述 LED 灯之间的间隔为 2mm ~ 5mm。
8. 根据权利要求 7 所述的管式照明灯具,其特征在于,相邻的两个所述 LED 灯之间的间隔为 3mm ~ 4mm。
9. 根据权利要求 8 所述的管式照明灯具,其特征在于,相邻的两个所述 LED 灯之间的间隔为 3.5mm。

管式照明灯具

技术领域

[0001] 本发明涉及照明技术领域,特别是涉及一种管式照明灯具。

背景技术

[0002] LED(Light Emitting Diode,发光二极管)能直接高效地将电能转化成可见光,并且拥有长达数万小时~十万小时的使用寿命。采用LED为光源的灯具称为LED灯具,其以质优、耐用、节能等优点而被称为最常用的照明灯具。随着LED灯具技术近年飞速发展,LED灯具产品已经基本取代原来的荧光灯具。

[0003] LED的基本结构是一个半导体的P—N结,当电流流过LED元件时,P—N结的温度将上升,而P—N结区的温度称为LED的结温,通常由于元件芯片均具有很小的尺寸,因此,也把LED芯片的温度称为LED芯片的结温。

[0004] 目前,LED管式照明灯具自身存在的一个弊端是,LED管式照明灯具光效受LED管式照明灯具的结温的影响较大,较高的芯片结温将导致光效出现明显下降,并会影响到LED管式照明灯具的使用寿命。由于LED灯在发光时,其自身的温度会不断升高,在持续的照明工作中,如果LED灯产生的热量不能及时发散出去,将会造成LED灯的损坏,影响LED灯的使用寿命。因此,解决LED灯的散热问题对于提升LED灯的性能至关重要。

[0005] 然而,现有的LED管式照明灯具依然存在散热性能较差的问题,尤其是采用较大功率的LED灯作为光源时,其发热问题越发明显。此外,现有的LED管式照明灯具依然存在光线的利用率较低的问题。

发明内容

[0006] 有必要提供一种散热性能较好和光线的利用率较高的管式照明灯具。

[0007] 一种管式照明灯具,包括:

[0008] 灯头,所述灯头具有两根插针;

[0009] 外盖,

[0010] 灯罩,所述灯罩为圆筒形结构,所述灯罩的两端分别与所述灯头及所述外盖连接;

[0011] 散热筒,所述散热筒为空心结构,所述散热筒的两端分别与所述灯头及所述外盖连接,且所述散热筒容置于所述灯罩内;

[0012] 所述散热筒的外部还设置一反射层;

[0013] 若干LED灯,若干所述LED灯设置于所述反射层的外表面。

[0014] 在其中一个实施例中,所述反射层的材质为聚对苯二甲酸乙二醇酯。

[0015] 在其中一个实施例中,所述反射层的材质为乙烯醋酸乙烯酯。

[0016] 在其中一个实施例中,所述反射层的材质为聚乳酸。

[0017] 在其中一个实施例中,所述反射层的厚度为6mm~10mm。

[0018] 在其中一个实施例中,所述反射层的厚度为8mm~9mm。

- [0019] 在其中一个实施例中,相邻的两个所述 LED 灯之间的间隔为 2mm ~ 5mm。
- [0020] 在其中一个实施例中,相邻的两个所述 LED 灯之间的间隔为 3mm ~ 4mm。
- [0021] 在其中一个实施例中,相邻的两个所述 LED 灯之间的间隔为 3.5mm。
- [0022] 上述管式照明灯具通过将若干 LED 灯设置于散热筒,散热筒可以有效地提高散热表面积,从而可以极大地提高管式照明灯具散热性能。此外,上述管式照明灯具还具有光线的利用率较高的优点。

附图说明

- [0023] 图 1 为本发明一实施方式的管式照明灯具的结构示意图;
- [0024] 图 2 为图 1 所示的管式照明灯具的剖视图;
- [0025] 图 3 为图 1 所示的管式照明灯具的局部剖视图;
- [0026] 图 4 为本发明另一实施方式的管式照明灯具的结构示意图;
- [0027] 图 5 为本发明另一实施方式的管式照明灯具的结构示意图;
- [0028] 图 6 为本发明另一实施方式的管式照明灯具的结构示意图;
- [0029] 图 7 为本发明另一实施方式的管式照明灯具的结构示意图。

具体实施方式

[0030] 为了便于理解本发明,下面将参照相关附图对本发明进行更全面的描述。附图中给出了本发明的较佳实施方式。但是,本发明可以以许多不同的形式来实现,并不限于本文所描述的实施方式。相反地,提供这些实施方式的目的是使对本发明的公开内容理解的更加透彻全面。

[0031] 需要说明的是,当元件被称为“固定于”另一个元件,它可以直接在另一个元件上或者也可以存在居中的元件。当一个元件被认为是“连接”另一个元件,它可以是直接连接到另一个元件或者可能同时存在居中元件。本文所使用的术语“垂直的”、“水平的”、“左”、“右”以及类似的表述只是为了说明的目的,并不表示是唯一的实施方式。

[0032] 除非另有定义,本文所使用的所有的技术和科学术语与属于本发明的技术领域的技术人员通常理解的含义相同。本文中在本发明的说明书中所使用的术语只是为了描述具体的实施方式的目的,不是旨在于限制本发明。本文所使用的术语“及/或”包括一个或多个相关的所列项目的任意的和所有的组合。

[0033] 请参阅图 1 及图 2,管式照明灯具 10 包括:灯头 100、外盖 200、灯罩 300、散热筒 400 和若干 LED 灯 500,灯头 100、外盖 200 设置于灯罩 300 的两端,散热筒 400 和若干 LED 灯 500 均容置于灯罩 300 内。

[0034] 请参阅图 1,灯罩 300 的两端分别与灯头 100 及外盖 200 连接。请一并参阅图 4,灯罩 300 为圆筒形结构,例如,所述灯头用于安装在外部的灯座上;又如,所述灯头设置有插针,所述插针用于与外部的灯座电连接,以给所述 LED 灯的正常工作提供电源。

[0035] 请参阅图 4,散热筒 400 为空心结构,散热筒 400 的两端分别与灯头 100 及外盖连接 200,且散热筒 400 容置于灯罩 300 内。例如,所述散热筒为空心圆筒状结构。

[0036] 请参阅图 4,若干 LED 灯 500 设置于散热筒 400 的外表面,散热筒 400 用于对 LED 灯 500 工作时发光产生的热量进行散热作用。

[0037] 为了进一步提高所述管式照明灯具的散热性能,例如,请参阅图 3,灯罩 300 开设有若干与外界连通的通风孔 310,若干所述通风孔 310 均匀分布于灯罩 300;例如,所述通风孔为矩形孔或者平行四边形孔。又如,所述通风孔为圆形孔;又如,所述通风孔的直径为 5mm~10mm;又如,所述通风孔的直径为 6mm~8mm;又如,所述通风孔的直径为 7.5mm;又如,若干所述通风孔呈环形阵列分布于所述灯罩,如此,所述灯罩内的较热空气和所述灯罩外的较冷空气可以通过所述通风孔进行热交换,从而可以进一步提高所述管式照明灯具的散热性能。

[0038] 为了进一步提高所述管式照明灯具的亮度和照明效果的均匀性,例如,请参阅图 4,若干 LED 灯 500 呈环形阵列设置于散热筒 400,相邻的两圈 LED 灯 500 之间的间隔相等;又如,相邻的两圈所述 LED 灯之间的间隔为 2mm~5mm;又如,相邻的两圈所述 LED 灯之间的间隔为 3mm~4mm;又如,相邻的两圈所述 LED 灯之间的间隔为 3.5mm;又如,所述 LED 灯为 LED 射灯;又如,相邻的两个所述 LED 灯之间的间隔为 2mm~5mm;又如,相邻的两个所述 LED 灯之间的间隔为 3mm~4mm;又如,相邻的两个所述 LED 灯之间的间隔为 3.5mm,如此,可以进一步提高所述管式照明灯具的亮度和照明效果的均匀性。

[0039] 为了进一步提高所述管式照明灯具的散热性能,例如,请参阅图 5,散热筒 400 的内侧壁向内侧凸出设置若干散热柱 410,若干散热柱 410 呈放射状分布于散热筒 400 的内侧壁;例如,如图 5 所示,散热柱 410 靠近散热筒 400 的端部粗于其远离散热筒 400 的端部;又如,所述散热柱为空心结构;又如,所述散热柱为圆形柱状结构;又如,若干所述散热柱远离所述 LED 灯的一端相互连接;又如,所述散热柱上开设有若干通孔;又如,所述通孔的直径为 1mm~1.5mm,如此,所述散热柱可以增加散热表面积,从而可以进一步提高所述管式照明灯具的散热性能。

[0040] 为了进一步提高所述管式照明灯具的散热性能,例如,请参阅图 6,散热筒 400 位于相邻的两个 LED 灯 500 之间的位置处开设有散热孔 420;又如,所述散热孔为圆形结构;又如,所述散热孔的直径为 3mm~6mm;又如,所述散热孔的直径为 4mm~5mm;又如,所述散热孔的直径为 4.5mm;又如,所述散热孔的孔壁还设有散热丝,如此,所述散热筒内的较热空气和所述散热筒外的较冷空气可以通过所述散热孔进行热交换,从而可以进一步提高所述管式照明灯具的散热性能。

[0041] 为了进一步提高所述 LED 灯的光线的利用率,例如,请参阅图 7,散热筒 400 的外表面还设置一反射层 600,若干 LED 灯 500 设置于反射层 600 的外表面;又如,所述反射层的材质为聚对苯二甲酸乙二醇酯;又如,所述反射层的材质为乙烯醋酸乙烯酯;又如,所述反射层的材质为聚乳酸;又如,所述反射层的厚度为 6mm~10mm;又如,所述反射层的厚度为 8mm~9mm,如此,通过所述反射层可以对所述 LED 灯发出的光线进行反射和/或折射,从而可以进一步提高所述 LED 灯的光线的利用率。此外,所述反射层的机械性能也较好,如,耐弯折和耐穿刺性能较好。

[0042] 上述管式照明灯具 10 通过将若干 LED 灯 500 设置于散热筒 400,散热筒 400 可以有效地提高散热表面积,从而可以极大地提高管式照明灯具 10 散热性能。

[0043] 为了进一步提高所述管式照明灯具的散热性能,例如,所述散热筒采用散热合金制备得到,所述散热合金包括依次叠加设置的吸热层、导热层和散热层;又如,所述吸热层、所述导热层和所述散热层的材质相同或者相异设置;又如,所述 LED 灯设置于所述吸热层;

又如,所述吸热层、所述导热层和所述散热层的热传导性能依次递减,形成了热传导性能梯度,从而进一步优化了所述散热合金的散热路径,极大地提高了散热筒的散热性能,进而提高了所述管式照明灯具的散热性能,如此,能够满足发热量大的所述管式照明灯具的散热需求。

[0044] 例如,本发明一实施方式的管式照明灯具,其中,所述散热合金的所述吸热层,其包括如下质量份的各组分:

[0045] 铜 90 份~92 份、铝 2 份~4.5 份、镁 1 份~2.5 份、镍 0.5 份~0.8 份、铁 0.1 份~0.3 份、钒 1.5 份~4.5 份、锰 0.1 份~0.4 份、钛 0.5 份~0.8 份、铬 0.5 份~0.8 份、钽 0.5 份~0.8 份、硅 0.8 份~15 份和 0.5 份~2 份石墨烯。

[0046] 首先,上述吸热层含有 90 份~92 份的铜 (Cu) 可以使吸热层的具有较好的吸热能。当铜的质量份为 90 份~92 份时,吸热层的热传导系数可以达到 365W/mK 以上,可以快速地将 LED 灯产生的热量吸走,进而使热量均匀地分散在吸热层整体的结构上,以防止热量在 LED 灯与吸热层之间的接触位置上积累,造成局部过热现象的产生。而且,吸热层的密度小于纯铜的密度,这样可以有效地减轻吸热层的重量,更利于安装制造,同时也极大地降低了成本。其中,热传导系数的定义为:每单位长度、每 K,可以传送多少 W 的能量,单位为 W/mK,其中“W”指热功率单位,“m”代表长度单位米,而“K”为绝对温度单位,该数值越大说明吸热性能越好。此外,通过添加 0.5 份~2 份的石墨烯,可以有效地提高其热传导系数,进而提高所述吸热层的吸热性能。

[0047] 其次,吸热层含有质量份为 2 份~4.5 份的铝、镁 1 份~2.5 份、0.5 份~0.8 份的镍、0.1 份~0.3 份的铁、1.5 份~4.5 份的钒、0.1 份~0.4 份的锰、0.5 份~0.8 份的钛、0.5 份~0.8 份的铬以及的钽 0.5 份~0.8 份的钽。相对于纯铜材质,吸热层的延展性能、韧性、强度以及耐高温性能均大大得到改善,且不易烧结;这样,在将 LED 灯安装到吸热层上时,就可以防止 LED 灯产生的高温对吸热层造成损坏,并且,具有较好的延展性能、韧性以及强度也可以防止吸热层在安装所述 LED 灯时受到过大应力而导致变形。其中,吸热层含有质量份为 0.5 份~0.8 份的镍 (Ni),可以提高吸热层的耐高温性能。又如,吸热层含有质量份为 1.5 份~4.5 份的钒 (V) 可以抑制吸热层晶粒长大,获得较均匀细小的晶粒组织,以减小吸热层的脆性,改善吸热层整体的力学性能,以提高韧性和强度。又如,吸热层含有质量份为 0.5 份~0.8 份的钛 (Ti),可以使得吸热层的晶粒微细化,以提高吸热层的延展性能。

[0048] 最后,吸热层还包括质量份为 0.8 份~15 份的硅 (Si),当吸热层含有适量的硅时,可以在不影响吸热层吸热性能的前提下,有效提升吸热层的硬度与耐磨度。但是,经多次理论分析和实验佐证发现,当吸热层中硅的质量太多,例如质量百分比超过 15 份以上时,会使吸热层的外表分布黑色粒子,且延展性能降低,不利于吸热层的生产成型。

[0049] 例如,本发明一实施方式的照明设备,其中,所述散热合金的所述吸热层,其包括如下质量份的各组分:

[0050] 铜 91 份~91.5 份、铝 3 份~4.5 份、镁 2 份~2.5 份、镍 0.5 份~0.8 份、铁 0.1 份~0.3 份、钒 1.5 份~4.5 份、锰 0.1 份~0.4 份、钛 0.5 份~0.8 份、铬 0.5 份~0.8 份、钽 0.5 份~0.8 份、硅 0.8 份~15 份和 1.5 份~2 份石墨烯。

[0051] 例如,本发明一实施方式的照明设备,其中,所述散热合金的所述吸热层,其包括

如下质量份的各组分：

[0052] 铜 91 份~ 91.5 份、铝 3 份~ 4.5 份、镁 2 份~ 2.5 份、镍 0.5 份~ 0.7 份、铁 0.1 份~ 0.2 份、钒 3.5 份~ 4.5 份、锰 0.1 份~ 0.3 份、钛 0.5 份~ 0.6 份、铬 0.5 份~ 0.6 份、钒 0.5 份~ 0.6 份、硅 10 份~ 15 份和 1.5 份~ 2 份石墨烯。

[0053] 例如,本发明一实施方式的照明设备,其中,所述散热合金的所述吸热层,其包括如下质量份的各组分：

[0054] 铜 91.5 份、铝 4.5 份、镁 2 份、镍 0.6 份、铁 0.2 份、钒 3.5 份、锰 0.3 份、钛 0.5 份、铬 0.5 份、钒 0.5 份、硅 10 份和 2 份石墨烯。

[0055] 例如,本发明一实施方式的管式照明灯具,其中,所述散热合金的所述导热层,其包括如下质量份的各组分：

[0056] 铜 60 份~ 65 份、铝 55 份~ 60 份、镁 0.8 份~ 1.2 份、锰 0.2 份~ 0.5 份、钛 0.05 份~ 0.3 份、铬 0.05 份~ 0.1 份、钒 0.05 份~ 0.3 份、硅 0.3 份~ 0.5 份和 0.1 份~ 0.3 份石墨烯。

[0057] 首先,上述导热层含有质量份为 60 份~ 65 份的铜以及 55 份~ 60 份的铝,可以使得导热层的热传导系数保持在 320W/mK ~ 345W/mK,以保证导热层可以将由吸热层吸收的所述 LED 灯产生的热量快速地传递给散热层,进而防止热量在导热层上堆积,造成局部过热现象产生。相对于现有技术,单纯地采用价格较昂贵且质量较大的铜,上述导热层既可以保证快速将吸热层的热量传递给散热层,又具有质量较轻、便于安装铸造、价格较低廉的优点。同时,相对于现有技术,单纯地采用散热效果较差的铝合金,上述导热层具有更佳的传热性能。

[0058] 其次,通过加入 0.1 份~ 0.3 份的石墨烯,可以极大地提高所述导热层的导热性能,更好地将从吸热层传递过来的热量传递给散热层。

[0059] 最后,导热层含有质量份为 0.8 份~ 1.2 份的镁、0.2 份~ 0.5 份的锰、0.05 份~ 0.3 份的钛、0.05 份~ 0.1 份的铬、0.05 份~ 0.3 份的钒和 0.3 份~ 0.5 份的硅,从而改善了导热层的机械性能和耐高温性能,如,机械性能包括但不限于屈服强度、抗拉强度。例如,导热层含有质量份为 0.8 份~ 1.2 份的镁,可以在一定程度上赋予导热层屈服强度和抗拉强度,由于散热合金在制造过程中,需要将吸热层、导热层以及散热层整体冲压一体成型,这就需要散热层具有较强的屈服强度,以防止散热层在加工过程中受到过大冲压应力产生不可逆形变,进而确保散热合金的正常散热性能。当镁的相对质量过低时,如,质量份小于 0.8 份时,不能充分确保导热层的屈服强度满足要求,然而,当镁的相对质量过高时,例如质量份大于 1.2 份时,又会使得导热层的延展性能和导热性能急速下降。例如,导热层含有质量份为 0.2 份~ 0.8 份的铁,可以赋予导热层较高的耐高温性能和耐高温机械性能,利于导热层的加工铸造。

[0060] 例如,本发明一实施方式的管式照明灯具,其中,所述散热合金的所述散热层,其包括如下质量份的各组分：

[0061] 铝 88 份~ 93 份、硅 5.5 份~ 10.5 份、镁 0.3 份~ 0.7 份、铜 0.05 份~ 0.3 份、铁 0.2 份~ 0.8 份、锰 0.2 份~ 0.5 份、钛 0.05 份~ 0.3 份、铬 0.05 份~ 0.1 份、钒 0.05 份~ 0.3 份和 5 份~ 15 份石墨烯。

[0062] 首先,上述散热层含有质量份为 88 份~ 93 份的铝,可以使得散热层的热传导系数

保持在 200W/mK ~ 220W/mK, 当 LED 灯产生的热量经过吸热层以及导热层部分散热后, 剩余的热量再通过导热层传递给散热层时, 散热层可以确保将这些剩余的热量被均匀持续地散走, 进而防止热量在散热层上堆积, 造成局部过热现象。

[0063] 其次, 通过加入 5 份 ~ 15 份的石墨烯, 可以有效地提高所述散热层的散热性能, 进而可以将从所述导热层传递而来的热量快速地散失到外界的空气介质中。

[0064] 最后, 散热层含有质量份为 5.5 份 ~ 10.5 份的硅、0.3 份 ~ 0.7 份的镁、0.05 份 ~ 0.3 份的铜、0.2 份 ~ 0.8 份的铁、0.2 份 ~ 0.5 份的锰、0.05 份 ~ 0.3 份的钛、0.05 份 ~ 0.1 份的铬以及 0.05 份 ~ 0.3 份的钒, 可以极大地改善散热层的散热性能。例如, 散热层含有质量份为 5.5 份 ~ 10.5 份的硅和 0.05 份 ~ 0.3 份的铜, 可以确保散热层具有良好机械性能和质量较轻的优点, 同时, 还可以进一步改善散热层的热传导性能, 进一步确保散热层可以将经由吸热层以及导热层传递后的剩余热量均匀持续地散走, 进而防止热量在散热层上堆积, 造成局部过热现象。

[0065] 为了进一步提高所述散热层的抗拉强度, 例如, 所述散热层还包括质量份为 0.8 份 ~ 1.2 份的铅 (Pb), 当散热层含有 0.8 份 ~ 1.2 份的铅可以改善散热层的抗拉强度, 这样, 可以防止当将散热层被铸造冲压成散热鳍片, 即片状结构时, 由于受到过大的冲压拉扯应力而断裂。

[0066] 为了进一步提高所述散热层的抗高温氧化性能, 例如, 所述散热层还包括质量份为 0.05 份 ~ 0.08 份的铌 (Nb), 经多次实验佐证和理论分析发现, 当铌的质量份大于 0.05 份时, 可以极大地提高散热层的抗氧化性能, 可以理解, 散热层作为 LED 路灯散热器中与外界空气接触面积最大的部件, 其对抗高温氧化性能要求较高。然而, 当铌的质量份大于 0.08 份时, 会导致散热层的磁性急剧增加, 会对管式照明灯具中的其他部件产生影响。

[0067] 为了进一步提高所述散热层的散热性能, 例如, 散热层还包括质量份为 0.05 份 ~ 0.2 份的锗 (Ge), 当锗的质量份大于 0.05 份时, 会对散热层的散热性能的提高起到较好的效果, 然而, 当锗的质量占比过多, 例如锗的质量份大于 0.2 份时, 又会使散热层的脆度增加。

[0068] 上述散热合金通过依次叠加设置所述吸热层、所述导热层和所述散热层, 且所述吸热层、所述导热层和所述散热层的热传导性能依次递减, 形成了热传导性能梯度, 相较于纯铜材质来说, 在确保散热性能的前提下, 重量大为降低; 相较于市场上大量存在的铝合金来说, 散热性能大为增强。

[0069] 需要说明的是, 本发明的其他实施例还包括, 上述各实施例中的技术特征相互结合所形成的, 能够实施的管式照明灯具。

[0070] 以上所述实施例仅表达了本发明的几种实施方式, 其描述较为具体和详细, 但并不能因此而理解为对本发明专利范围的限制。应当指出的是, 对于本领域的普通技术人员来说, 在不脱离本发明构思的前提下, 还可以做出若干变形和改进, 这些都属于本发明的保护范围。因此, 本发明的保护范围应以所附权利要求为准。

[0071] 以上所述实施例仅表达了本发明的几种实施方式, 其描述较为具体和详细, 但并不能因此而理解为对本发明专利范围的限制。应当指出的是, 对于本领域的普通技术人员来说, 在不脱离本发明构思的前提下, 还可以做出若干变形和改进, 这些都属于本发明的保护范围。因此, 本发明的保护范围应以所附权利要求为准。

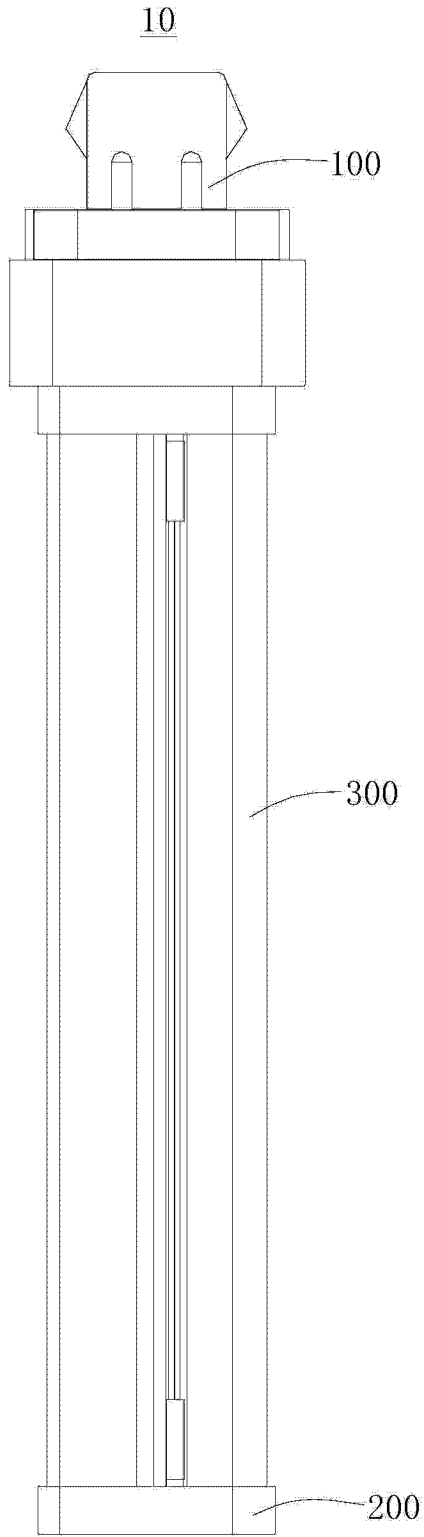


图 1

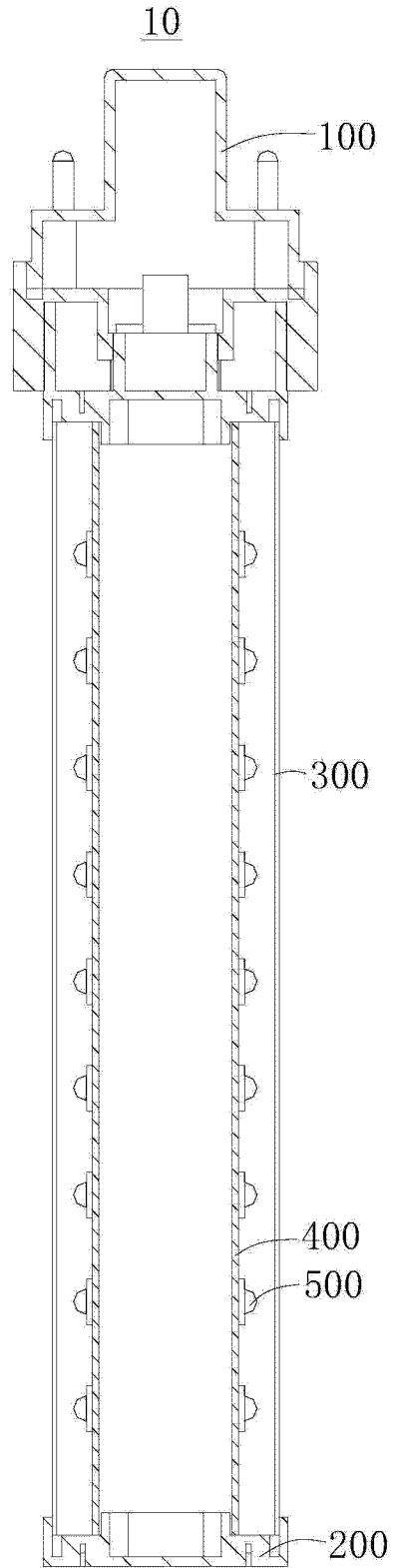


图 2

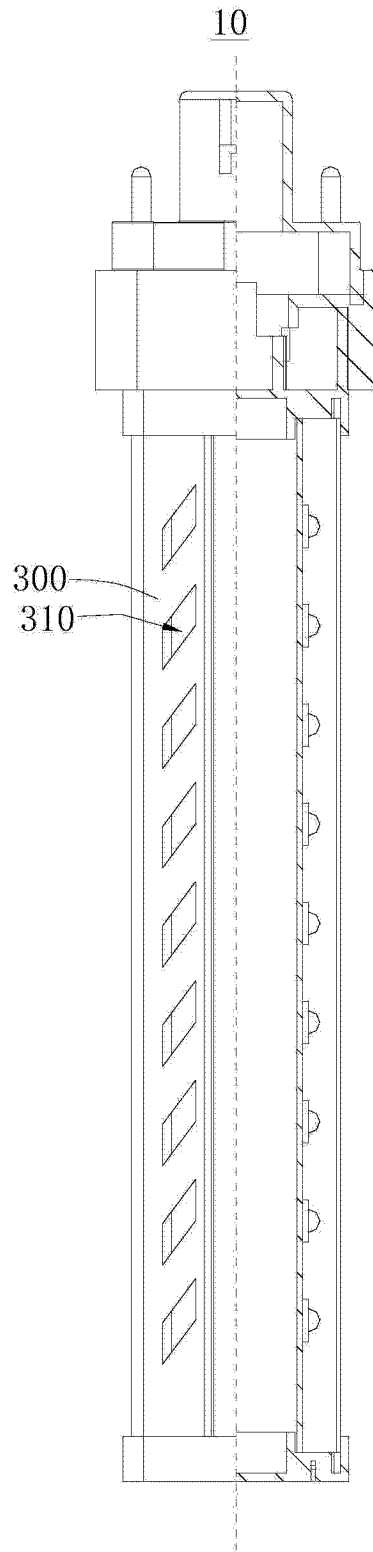


图 3

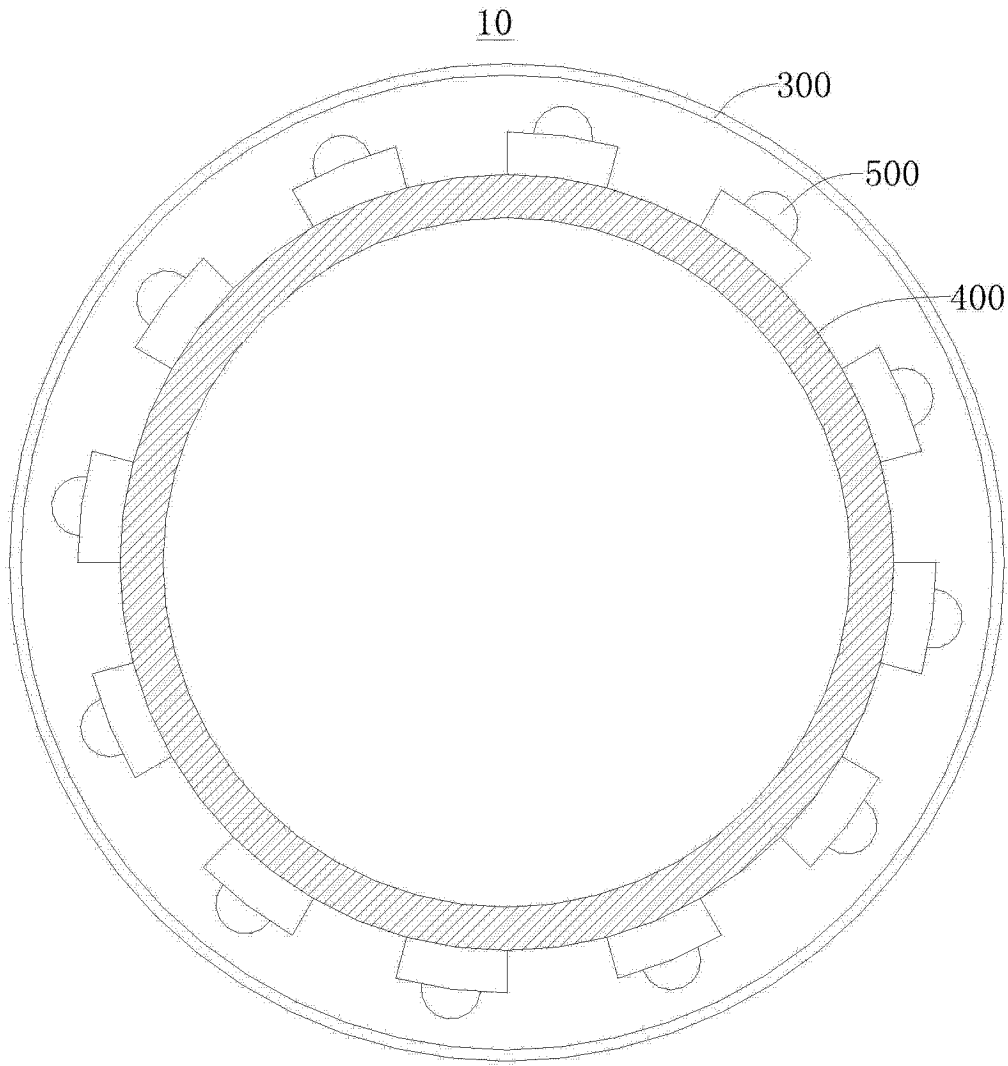


图 4

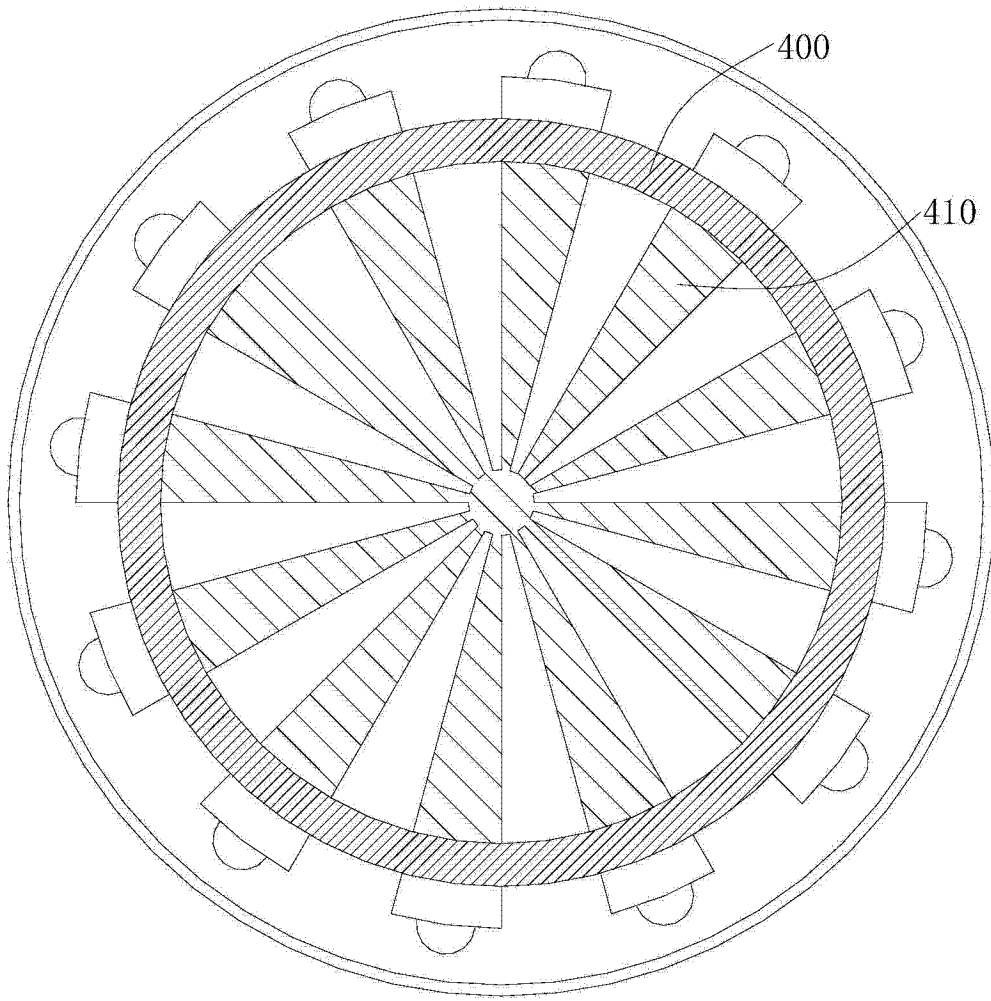


图 5

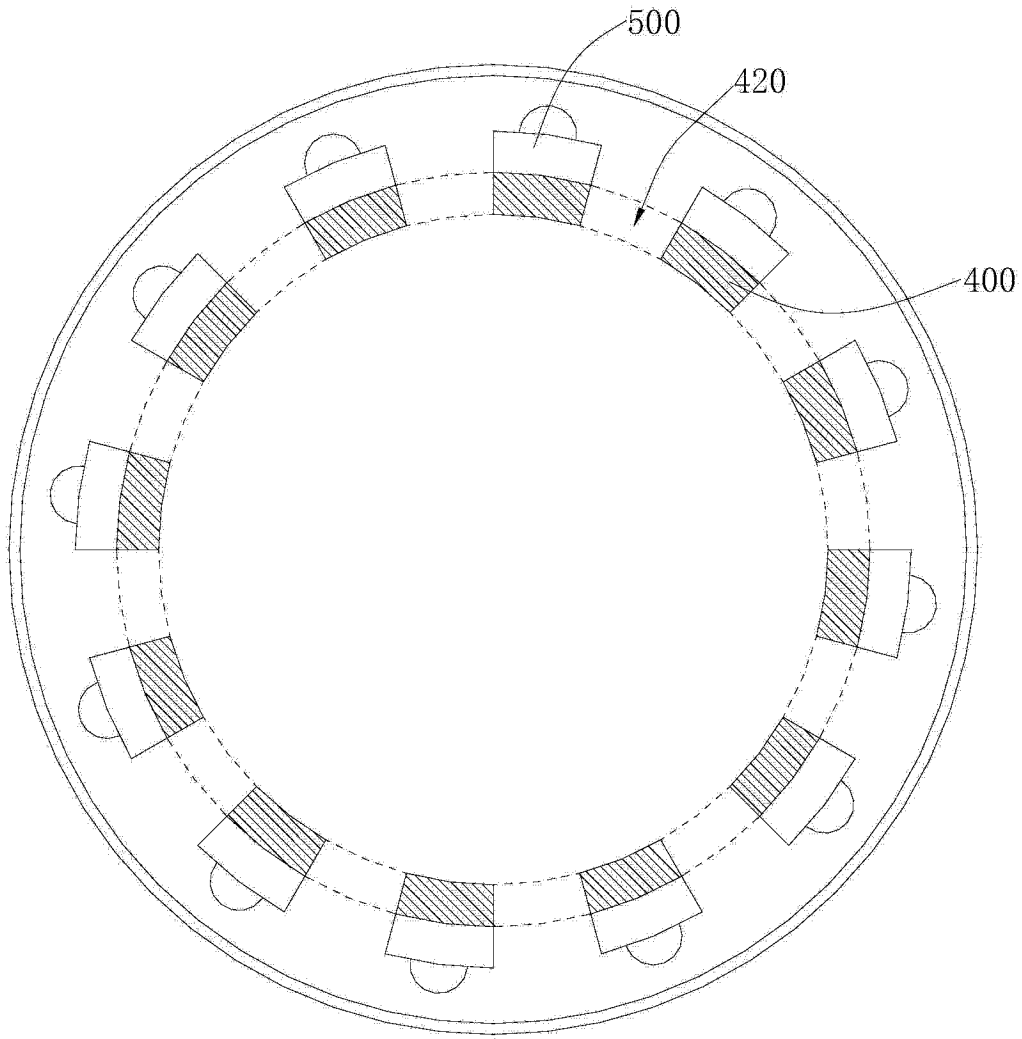


图 6

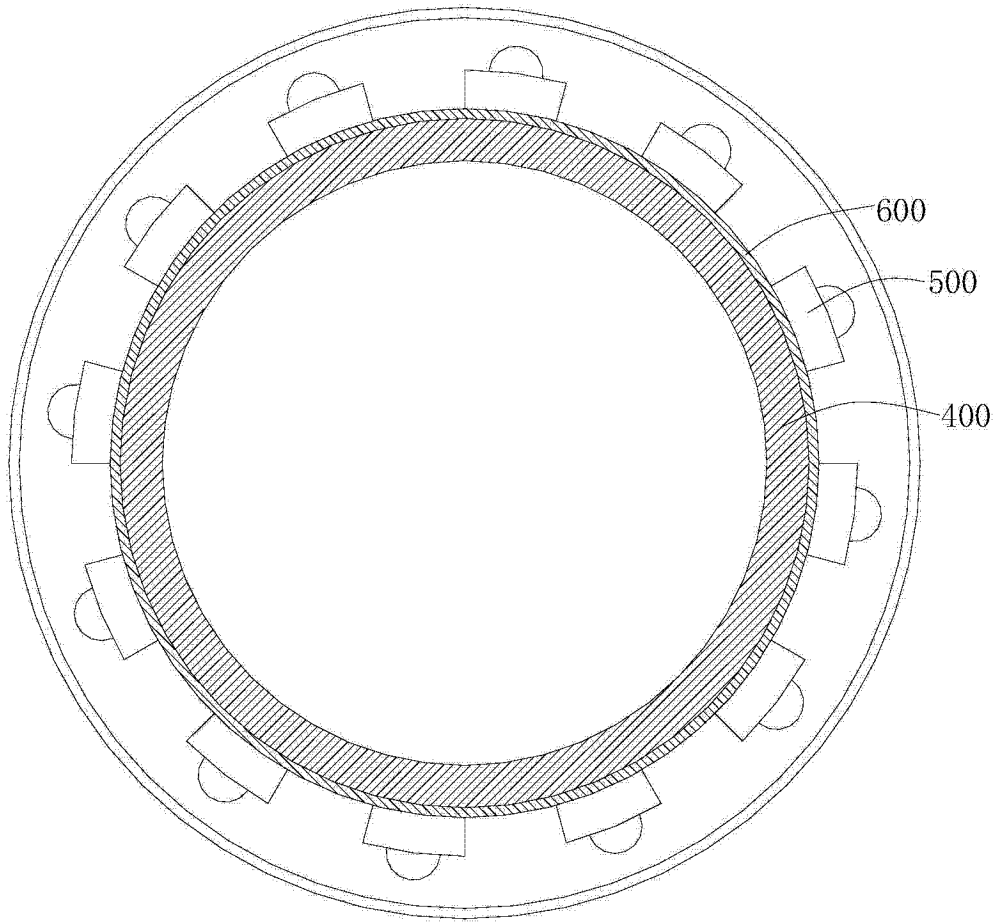


图 7