



(19) Országkód

HU



**MAGYAR
KÖZTÁRSASÁG**

**MAGYAR
SZABADALMI
HIVATAL**

SZABADALMI LEÍRÁS

(11) Lajstromszám:

217 944 B

(21) A bejelentés ügyszáma: P 97 00205
(22) A bejelentés napja: 1995. 07. 18.
(30) Elsőbbségi adatok:
G 94 11 960.0 1994. 07. 23. DE
295 01 905.0 1995. 02. 07. DE
(86) Nemzetközi bejelentési szám: PCT/EP 95/02815
(87) Nemzetközi közzétételi szám: WO 96/03558

(51) Int. Cl.⁷

E 04 F 11/16

(40) A közzététel napja: 1997. 09. 29.
(45) A megadás meghirdetésének dátuma a Szabadalmi
Közlönyben: 2000. 05. 29.

(72) (73) Feltaláló és szabadalmas:
Jung, Horst, Dietzenbach (DE)

(74) Képvisező:
Weichinger András, DANUBIA Szabadalmi és Védjegy Iroda Kft., Budapest

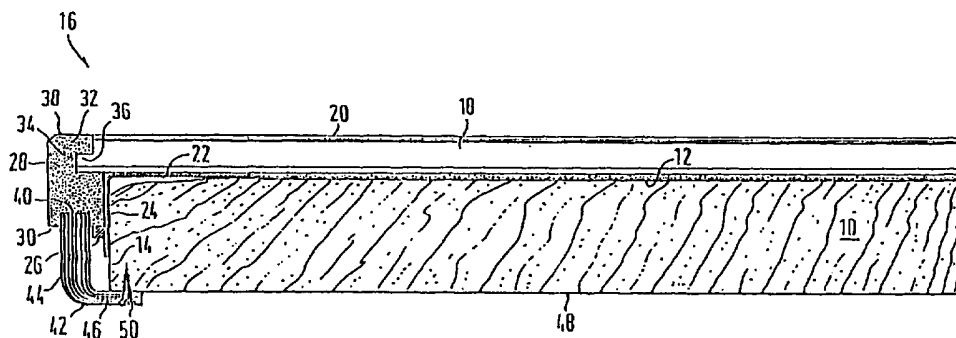
(54)

Lépcsőborítás lépcsőfokok renoválására

KIVONAT

Lépcsőborítás (16) lépőfelülettel (12) és ütközőfelülettel (14) rendelkező önhordó lépcsőfokok (10) renoválására, amely egy vagy több részből állóan a lépőfelületet (12) és az ütközőfelületet (14) lefedi és egy, az ütközőfelület (14) mentén futó és azt sávban lefedő résszel (28) rendelkezik, amely résznek (28) a lépcsőfokkal (10) párhuzamosan futó és az önhordó lépcsőfok (10) alsó oldalától (48) távolságban végződő hosszszéle (30) van.

A találmány lényege, hogy a lépcsőborításnak (16) egy, az ütközőfelületet (14) sávban lefedő részének (28) hosszszélétől (30) kiindulóan L alakban hajlított záróeleme (42) van, amely záróelemnek (42) egy, a lépcsőfok (10) alá nyúló, a lépcsőfok (10) alsó oldalával (48) összekapcsolt keresztzára (46) van.



1. ábra

A találmány lépcsőborítás önhordó lépcsőfokok renoválására, amelyeknek lépőfelületük és ütközőfelületük van, ahol a borítás a lépőfelületet és ütközőfelületet egy vagy több részből állóan lefedi, és az ütközőfelület mentén futó és azt sávban lefedő résszel rendelkezik, amely a lépcsőfokkal párhuzamosan futó hosszszélével az önhordó lépcsőfok alsó oldalától távolságban végződik.

A DE-93 17 920 U1 számú leírásból ismeretes egy élprofil egy lépcső lépőfelületének és ütközőfelületének lefedésére. Nem önhordó lépcsőfok borítására parkettaelemeket használnak, amelyek a lépcső homlokoldalán és alsó oldalán, a lépcső hossza mentén nyúlnak el. A lépőfelület tartományában egy parkettaelemet egy élprofil szakaszonként vesz fel. Annak érdekében, hogy egy lépcsőfokot különböző magasságokban lehessen burkolni, a parkettaelemet külön-külön kell hozzáigazítani.

A DE 89 14 539 U1 számú leírásból ismeretes egy építőkészlet lépcsőfokok látható felületének renoválására, ahol ez a készlet egy járőfelület borítására, illetve egy homlok rész borítására alkalmas L alakú elemből álló építménnyel rendelkezik. Különböző magasságú lépcsőfokokhoz történő hozzáigazítás céljából az építmény szerkezetének méreteit hozzá kell igazítani. Mint lehetőség kínálkozik, hogy az ütközőfelület mentén elnyúló szakaszok egymást részben átfedik.

Ismeretesek számos további megoldások lépcsők renoválására, amely lépcsők az ütközőfelülettel rendelkező lépőfokon kívül állítófokokkal is rendelkeznek. Így például a DE 92 14 772 U1 számú leírás egy olyan lépcső-építő elemet ismerteti, amely egy lépőlapból és egy állítólapból áll, amelyek a lépcsőfok ütközőfelülete mentén elnyúló profildarab révén egymással össze vannak kapcsolva.

Javítandó lépcsőfokok lefedésére további javaslatok ismeretesek. Ezek általában többrészes építőelemekből állnak, amelyek a helyszínen kerülnek szerelésre. Így például a DE 35 42 952 A1 leírás olyan kialakítást javasol, hogy a lekopott lépcsőfokot az eredeti magasságot előállító faléccel, valamint az ütközőfelületet átfogó fémsínnel látják el abból a célból, hogy végül egy faborítást helyezzenek fel szerelőlap segítségével, amelynek ütközőléce van.

Egy EP 0 061 707 A2 számú leírásból ismeretessé vált lépcsőfokokhoz való előre gyártott borítás legalább három rétegből álló felépítménnyel rendelkezik, amely rétegek a lépőfelület tartományában teljes érintkezési felületükön egymással össze vannak nyerve.

A DE 85 14 515 U1 számú leírás egy, a szanálendő lépcsőfokra való borítást ismerteti, amely két, egydarabos, egymással összekötött szárból áll, mégpedig lépés- és kopásálló műanyagból.

A DE 80 26 427 U1 számú leírásból ismeretes egy lépcsőfok régi építmények szanálására, amelynél a régi fok egy lemezzel kerül letakarásra, amely egy új lépcsőfok előreugró éle és a régi lépcsőfok éle között futó részből indul ki és egészen az új lépcsőfokig nyúlik.

A DE 27 50 636 A1 számú leírásból ismeretes, és épületlépcsők szanálására vagy restaurálására szolgáló lépcsőfok egy borítóprofilal rendelkezik, amely mind

a lépcsőfok hosszában, mind pedig az ütközőfelület mentén elnyúlik. Amellett az ütközőfelület mentén futó szár az egyik vége felé elvékonyodik, és átfogja az elkopott lépcsőfok homlokélét teljes mértékben.

A DE 88 15 008 U1 számú leírásból ismeretes háromrészes borítás, amely javítandó lépcsők számára van kialakítva. Az egyes szakaszok úgynevezett horony-rugó kapcsolattal vannak biztosítva.

Számos további javaslat ismeretes renoválandó lépcsőfokok szanálására, amelyek ugyancsak többrészes építőelemek, amelyek a lépcsőfokot csak szakaszonként fedik le. Itt hivatkozunk a DE 86 04 260 U1, a DE 80 26 427 U1, a DE 85 04 095 U1, a DE 38 03 077 C2 vagy a DE 92 12 336 U1 számú leírásokra.

A találmány célja egy olyan, önhordó lépcsőfokok lépőfelületének és ütközőfelületének javítására szolgáló lépcsőborítás, amely egyszerű szerkezeti intézkedések révén lehetővé teszi a szanálást, és amely minden további nélkül különböző magasságú lépcsőfokokhoz problémamentesen hozzáigazítható. Azonkívül a lépcsőborításnak megfelelő külsejűnek kell lennie.

A találmány szerinti lépcsőborítás lépőfelülettel és ütközőfelülettel rendelkező önhordó lépcsőfokok renoválására alkalmas, amely egy vagy több részből állóan a lépőfelületet és az ütközőfelületet lefedi, és egy, az ütközőfelület mentén futó és azt sávban lefedő résszel rendelkezik. Ezen résznek a lépcsőfokkal párhuzamosan futó és az önhordó lépcsőfok alsó oldalától távolságban végződő hosszszéle van. A találmány szerint a kitűzött célt azáltal oldjuk meg, hogy a lépcsőborításnak egy, az ütközőfelületet sávban lefedő részének hosszszélétől kiindulóan L alakban hajlított záróeleme van, amely záróelemnek egy, a lépcsőfok alá nyúló, a lépcsőfok alsó oldalával összekapcsolt keresztzára van.

A találmány szerinti megoldás révén egyszerű módszerrel lehet önhordó lépcsőfokokat javítani, míg a hajlított záróelem révén problémamentesen lehet a lépcsőfokhoz igazodni mind annak magasságát, mind pedig kialakítását tekintve anélkül, hogy a lépőfelületen vagy ütközőfelületen változtatásokat kellene eszközölni, vagy az azt leborító burkolaton. A hozzáigazításhoz csak arra van szükség, hogy az L alakban hajlított záróelemet magasságában és/vagy szélességében és/vagy hosszában a megfelelő méretre hozzuk.

Más szavakkal a találmány egy, az önhordó lépcsőfokot javító lépcsőborításból áll, kizárólag előre gyártott részekkel rendelkezik, amely részek a helyszínen szükséges méretben kerülnek levágásra és hajlításra.

Különösen előnyös a találmány azáltal, hogy a záróelemeknek a lépcsőfok alá nyúló keresztzára kisebb vastagságú, mint az ütközőfelület mentén elnyúló szára.

Annak érdekében, hogy egyszerű intézkedésekkel a záróelemet a lépcsőborításnak az ütközőfelületet sávban lefedő részével össze lehessen kötni, a találmány egy előnyös kivitele esetén a lépcsőborításnak az ütközőfelületet sávban lefedő része hosszszélében egy hosszhorony van elrendezve, amelyben a záróelem hosszszára van rögzítve.

A találmány egy további előnyös változata esetén egy L alakú támasztóelem, mint például szögprofil a lépcsőfokot az ütközőfelület oldalán legalább szakaszosan lefedi, míg a támasztóelemnek az ütközőfelület mentén futó szárán egy előnyösen bordaszerű kiugrás van, amelyre a lépcsőborításnak az ütközőfelület mentén futó sávban lefedő része hosszszélével támaszkodik.

A sávban lefedő rész a renoválandó lépcsőfok lépőfelülete fölé nyúlik, és egy, a lépcsőfokkal párhuzamosan futó hosszhoronnyal rendelkezik, amelybe egy, a lépőfelületet lefedő lépcsőlap bordaszerű kiugrása van behelyezve, míg a lépcsőlap felső oldalán azonos síkban van a sávban lefedő résszel.

A találmány szerinti feladat azáltal is megoldható, hogy a lépcsőborítás lépőfelülettel és ütközőfelülettel rendelkező önhordó lépcsőfokok renoválására alkalmas, amely egy vagy több részből állóan a lépőfelületet és az ütközőfelületet lefedi, és egy, az ütközőfelület mentén futó és azt sávban lefedő résszel rendelkezik. A lépcsőborításnak egy, az ütközőfelületet legalább sávban lefedő részének a lépcsőfokkal párhuzamosan futó alsó hosszszélén, a lépcsőfok irányába nyúló, a lépcsőfok alsó oldalára felfekvő flexibilis résszel rendelkező záróeleme van.

A találmány szerinti lépcsőborítás lehetővé teszi lépcsők gyors, gazdaságos és egyidejűleg esztétikus javítását, szanálását.

A lépcsőborításnak az ütközőfelületet lefedő részéből kiinduló záróelem széloldalon azt lefedi, azaz ütközőfelület-oldalon lefedi úgy, hogy a lépcsőborítás egy zárt egységet alkot.

Egyidejűleg bekövetkezik automatikusan a lépcsőfok különböző magasságához történő hozzáigazítás azáltal, hogy a flexibilis záróelem egy ajakkal rendelkezik, amely szabad vége felé vékonyodik és így a szükséges mértékben a lépcsőfok alsó oldalára fel tud feküdni.

Borításként előnyösen egy műanyagból, mint például félkemény PVC-ből álló réteg jöhet számításba, amelynél egy, a hosszszél mentén futó hosszhoronyba a záróelemnek egy bordaszerű kiugrása nyúlik, és így a borítás rögzíthető.

Függetlenül a lépőfelületet és az ütközőfelületet szükséges mértékben lefedő borítás kialakításától és anyagától, biztosítható, hogy a találmány szerinti lépcsőborítás a renoválandó lépcsőfok integrált része lesz, amikor is az ütközőfelület mentén futó rész az ütközőfelület irányában a kiinduló lépcsőfokból kiállhat anélkül, hogy a lépcső optikai megjelenését megváltoztatná, mivel a borítás egyben a szem elől is mindent takar, és ezáltal a lépcső alsó oldalán lévő károk, sérülések letakarásra, eltüntetésre kerülnek.

A találmány további részleteit kiviteli példák kapcsán, a rajzok alapján ismertetjük, ahol az

1. ábra a találmány szerinti lépcsőborítás egy előnyös kiviteli példája, míg a

2. ábra a lépcsőborítás egy további kiviteli példája.

Az 1. ábrán egy önhordó 10 lépcsőfok csak elvileg van ábrázolva, amelynek 12 lépőfelülete és 14 ütközőfelülete a kiviteli példánál többrészes 16 lépcsőborítással

van lefedve. A 16 lépcsőborítás például készülhet nemes fából, valódi egyéb fából vagy műanyagból, és olyan kialakítású lehet, amely a lépcsőborítások területén már ismert, és állítófokkal rendelkező lépcsők javítására szolgál.

A kiviteli példánál a 12 lépőfelület egy 18 lépcsőlappal van lefedve, amely külső oldalán 20 furnér- vagy melaminréteggel rendelkezik. A 18 lépcsőlap a 14 ütközőfelület felőli oldalon egy 22 szögprofilra fekszik fel, amely a 14 ütközőfelület mentén nyúlik el. A 22 szögprofilnak a 14 ütközőfelület mentén futó 24 szárán egy bordaszerű 26 kiugrás van, amely a 10 lépcsőfokkal párhuzamos, és amelyre a 16 lépcsőborításnak a 14 ütközőfelület oldali 28 szakasza alsó 30 hosszszélével támaszkodik. A 30 hosszszél a 14 ütközőfelület másik szélétől távolságban végződik.

A 16 lépcsőborítás 28 része egyrészt a 14 ütközőfelület mentén nyúlik el egy sávban és másrészt felső 32 szakasszal a renoválandó 10 lépcsőfok 12 lépőfelületén túlnyúlik. A felső 32 szakaszban egy 34 hosszhorony fut, amelybe a 18 lépcsőlap bordaszerű 36 kiugrása behelyezhető. A 28 résznek a lépőoldali 38 felső oldala egy vonalba esően megy át a 18 lépcsőlapba, illetve a 20 furnér-, illetve a melaminrétegbe.

A 16 lépcsőborítás 28 része alsó szélén 40 hosszhoronnyal rendelkezik, amelybe egy L alakú 42 záróelem 44 hosszszárával behelyezhető. A 42 záróelem továbbá a 10 lépcsőfok alatt nyúlik el, és 46 keresztzárral a 48 alsó oldalhoz például csavarok révén van kötve.

A 46 keresztzár kisebb vastagságú, mint a 44 hosszszár. Ezáltal az az előny adódik, hogy a 42 záróelemet a szükséges mértékben hajlítani lehet.

A 42 záróelem előnyösen egy hajlított furnérlemezből áll, amely külső oldalán furnér- vagy melaminréteggel rendelkezik. A furnérlemez ismert módon több, egymással összeenyvezett farétegből áll, amelyek a hajlított 42 záróelem hosszirányába nyúlnak el.

A találmány szerinti lépcsőborítás kizárólag előre gyártott részekből áll, amelyek a renoválandó 10 lépcsőfok helyszínén kerülnek igazításra. Ehhez csak arra van szükség, hogy az egyes elemek a szükséges mértékben kerüljenek levágásra. Az ily módon előállított 42 záróelem problémamentesen igazítható hozzá a 10 lépcsőfok magasságához, függetlenül ettől a 44 hosszszár és a 46 keresztzár a szükséges mértékben vágható le. Ugyanez vonatkozik a 42 záróelem hosszára is.

A 2. ábrán ugyancsak egy önhordó 110 lépcsőfok elvi rajza látható, amelynek 112 lépőfelülete és 114 ütközőfelülete egy, a kiviteli példánál többrészes 116 borítással van ellátva. Amellett a borítás valódi fából vagy műanyagból állhat, és olyan felépítésű lehet, amely a lépcsőborítások területén már ismert, és amely állítófokkal rendelkező lépcsők javítására kerül alkalmazásra.

A kiviteli példánál a 112 lépőfelület egy 118 lépcsőlappal van lefedve, amely külső oldalán 120 fóliával lehet beborítva. A 114 ütközőfelületet egy sávban lefedő részként szolgáló lécc takarhatja le, amely a 118 lépcsőlappal szokásos módon össze van kötve például enyvezéssel.

A 122 részként szolgáló lécc olyan magassággal rendelkezik, hogy annak alsó 124 hosszszéle a 110 lépcsőfok 130 alsó oldala alatt kiáll. Az alsó 124 hosszszélben egy 126 záróelem van elrendezve, amely félkemény PVC-ből állhat, és amely egy fröccsöntött 128 flexibilis részként ajakkal rendelkezik, amely viszont a 110 lépcsőfok irányába nyúlik el, és annak 130 alsó oldalára fekszik fel.

Az ajak flexibilitása következtében biztosított, hogy a különböző magasságú fokok javításához azonos léceket lehet alkalmazni, mivel az ajak szükséges mértékben a javítandó, renoválandó 110 lépcsőfok 130 alsó oldalára felfekszik és ehhez mintegy zárást képez, másrészt optikai szempontból kedvező megjelenést biztosít. Egyidejűleg a találmány szerinti lépcsőborítás mint új lépcsőfok hat, mivel a javítandó lépcsőfok optikailag, tehát látszatra teljesen le van borítva.

SZABADALMI IGÉNYPONTOK

1. Lépcsőborítás (16) lépőfelülettel (12) és ütközőfelülettel (14) rendelkező önhordó lépcsőfokok (10) renoválására, amely egy vagy több részből állóan a lépőfelületet (12) és az ütközőfelületet (14) lefedi, és egy, az ütközőfelület (14) mentén futó és azt sávban lefedő résszel (28) rendelkezik, amely résznek (28) a lépcsőfokkal (10) párhuzamosan futó és az önhordó lépcsőfok (10) alsó oldalától (48) távolságban végződő hosszszéle (30) van, *azzal jellemezve*, hogy a lépcsőborításnak (16) egy, az ütközőfelületet (14) sávban lefedő részének (28) hosszszélétől (30) kiindulóan L alakban hajlított záróeleme (42) van, amely záróelemnek (42) egy, a lépcsőfok (10) alá nyúló, a lépcsőfok (10) alsó oldalával (48) összekapcsolt keresztzsára (46) van.

2. Az 1. igénypont szerinti lépcsőborítás, *azzal jellemezve*, hogy a záróelem (42) keresztzsára (46) a lépcsőfok (10) alsó oldalával (48) össze van ragasztva vagy csavarozva.

3. Az 1. vagy 2. igénypont szerinti lépcsőborítás, *azzal jellemezve*, hogy a záróelem (42) hajlított rétegelt lemezből van.

4. Az 1–3. igénypontok bármelyike szerinti lépcsőborítás, *azzal jellemezve*, hogy a záróelem (42) külső oldalán furnér- vagy melaminfelülettel rendelkezik.

5. Az 1–4. igénypontok bármelyike szerinti lépcsőborítás, *azzal jellemezve*, hogy a záróelem (42) egy magasságában és/vagy szélességében és/vagy hosszában méretre vágható, előre gyártott, rétegelt lemezből van.

6. Az 1–5. igénypontok bármelyike szerinti lépcsőborítás, *azzal jellemezve*, hogy a lépcsőfok (10) alá nyúló és előnyösen a lépcsőfokkal (10) párhuzamosan futó keresztzsár (46) kisebb vastagságú mint a záróelemnek

(42) az ütközőél (14) mentén elnyúló hosszszárának (44) vastagsága.

7. Az 1–6. igénypontok bármelyike szerinti lépcsőborítás, *azzal jellemezve*, hogy az ütközőfelületet (14) sávban lefedő rész (28) hosszszéle (30) egy hosszhoronnyal (40) rendelkezik, amelyben a záróelem (42) hosszszára (44) van rögzítve.

8. Az 1–7. igénypontok bármelyike szerinti lépcsőborítás, *azzal jellemezve*, hogy egy L alakú támasztóelem, mint például egy szögprofil (22) a lépcsőfokot (10) az ütközőfelület (14) felőli oldalon legalább szakaszoként lefedi, és a támasztóelemnek az ütközőfelület (14) mentén futó szárán (24) egy bordaszerű kiugrás (26) van, amelyre a lépcsőborításnak az ütközőfelület (14) mentén futó sávban lefedő része (28) hosszszélével (30) van támasztva.

9. Az 1–8. igénypontok bármelyike szerinti lépcsőborítás, *azzal jellemezve*, hogy az ütközőfelületet (14) sávban lefedő rész (28) a renoválandó lépcsőfok (10) lépőfelülete (12) fölé nyúlik, és egy, a lépcsőfokkal (10) párhuzamos hosszhoronnyal (34) rendelkezik, amelybe a lépcsőborításnak a lépőfelületet (12) letakaró, egy lépcső lapjának (18) bordaszerű kiugrása (36) van helyezve, míg a lépcsőlap (18) felül sávban lefedő résszel (28) egy vonalba esik.

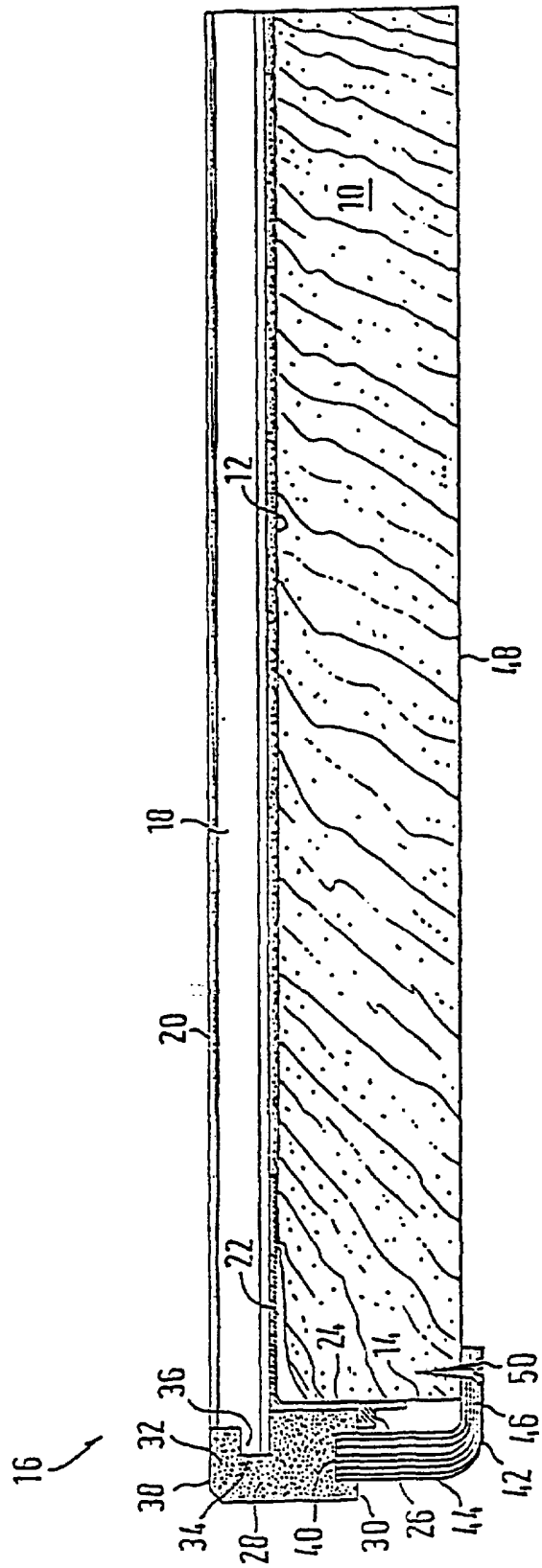
10. Lépcsőborítás (116) lépőfelülettel (112) és ütközőfelülettel (114) rendelkező önhordó lépcsőfokok (110) renoválására, amely egy vagy több részből állóan a lépőfelületet (112) és az ütközőfelületet (114) lefedi, és egy, az ütközőfelület (114) mentén futó és azt sávban lefedő résszel (122) rendelkezik, *azzal jellemezve*, hogy a lépcsőborításnak (116) egy, az ütközőfelületet (114) legalább sávban lefedő részének (122) a lépcsőfokkal (110) párhuzamosan futó alsó hosszszélén (124), a lépcsőfok (110) irányába nyúló, a lépcsőfok (110) alsó oldalára (130) felfekvő flexibilis résszel (128) rendelkező záróeleme (126) van.

11. A 10. igénypont szerinti lépcsőborítás, *azzal jellemezve*, hogy az ütközőfelületet (114) legalább sávban lefedő részének (122) hosszszélén (124) egy hosszhorony fut, amelybe a záróelem (126) bordaszerű kiugrása nyúlik reteszelő módon.

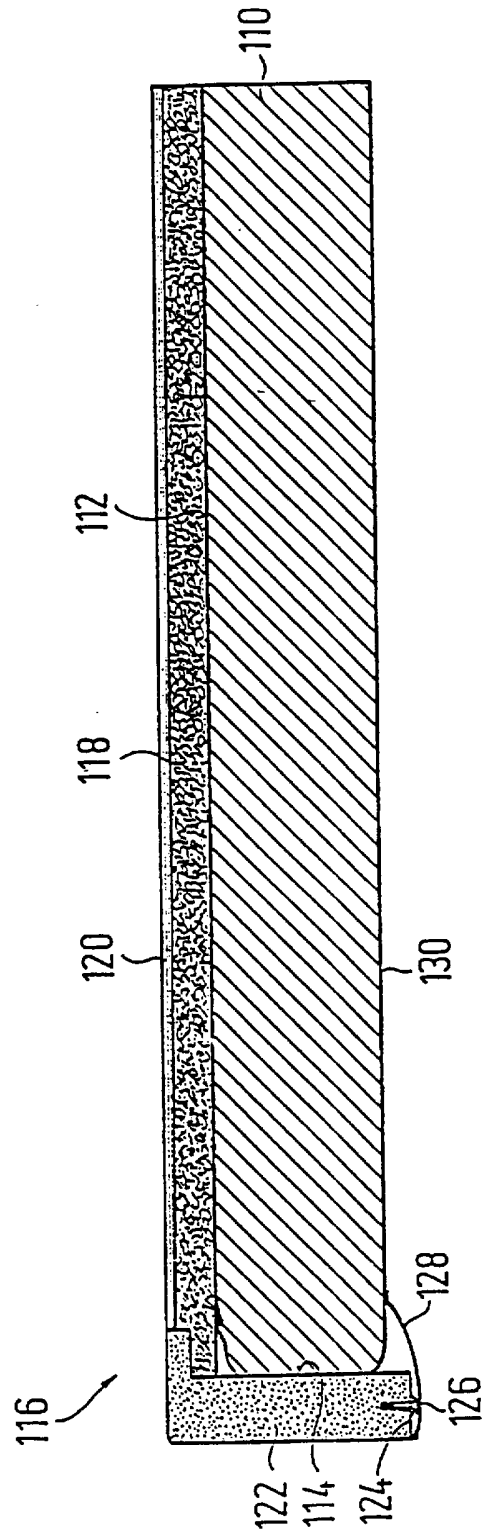
12. Az 1–11. igénypontok bármelyike szerinti lépcsőborítás, *azzal jellemezve*, hogy a lépcsőborítás (116) előnyösen műanyagból, például félkemény PVC-ből van.

13. A 10–12. igénypontok bármelyike szerinti lépcsőborítás, *azzal jellemezve*, hogy a záróelem (126) flexibilis része (128) egy hosszszéle felé keskenyedő ajak formájában van kialakítva.

14. A 10–13. igénypontok bármelyike szerinti lépcsőborítás, *azzal jellemezve*, hogy a lépcsőborítás (116) hosszszéle (124) az ütközőfelületet (114) legalább teljesen lefedi, előnyösen a lépcsőfok (110) alá nyúlik.



1. ábra



2. ábra