

(19)



(10) **LT 5062 B**

(12) **PATENTO APRAŠYMAS**

(11) Patent numeris: **5062**

(51) Int. Cl.<sup>7</sup>: **B23Q 3/00**

(21) Paraiškos numeris: **2002 020**

(22) Paraiškos padavimo data: **2002 02 21**

(41) Paraiškos paskelbimo data: **2003 08 25**

(45) Patent paskelbimo data: **2003 11 25**

(62) Paraiškos, iš kurios dokumentas išskirtas, numeris: —

(86) Tarptautinės paraiškos numeris: —

(86) Tarptautinės paraiškos padavimo data: —

(85) Nacionalinio PCT lygio procedūros pradžios data: —

(30) Prioritetas: —

(72) Išradėjas:

**Karl FRIES, CH**

(73) Patent savininkas:

**EROWA AG, Winkelstrasse 8, CH-5734 Reinach, CH**

(74) Patentinis patikėtinis:

**Liudmila GERASIMOVICH, Vingrių g. 13-42, LT-2001 Vilnius, LT**

(54) Pavadinimas:

**Įtaisas detalei tvirtinti**

(57) Referatas:

Pateiktas įtaisas dviejų viena šalia kitos išdėstytų dalių (1 ir 3) tvirtinimui pasižymi tuo, kad abi dalys (1 ir 3) panaudojimo pavyzdyje turi šalia išdėstytas sudūrimo plokštumas (4 ir 5), kurios skersai arba stačiu kampu šių sudūrimo plokštumų (4 ir 5) lietimosi plokštumos atžvilgiu išdėstytomis tvirtinimo priemonėmis, pavyzdžiui, vienintele veržle (2), yra suveržtos viena prieš kitą. Be to, ašinėje padėtyje Z- kryptimi abipusiai fiksuotoms sudūrimo plokštumoms (4 ir 5) yra papildomai numatyti jungimo išsikišimai (9) ant vienos dalies su jungimo įdubomis (10) ant kitos dalies, nukreipiantys viena su kita sujungtų ir sutvirtintų dalių (1 ir 3) postūmį skersai tvirtinimo priemonių per sudūrimo plokštumų lietimosi plokštumos vidurį ir centruojantys abi dalis (1 ir 3) skersai šios lietimosi plokštumos tiksliai priderinant X- ir Y- kryptimis. Tuo pačiu jungimo išsikišimai (9) yra išdėstyti ašine kryptimi prieš deformacijos jėgą, kuri gali atsirasti dėl veržlės (2), ant plastiškai reaguojančios arba lanksčios srities (11), kuri yra dalyje (1) arba (3), taip, kad jungimo išsikišimai (9) tiksliai prisiderinant įeitų į jungimo išėmas (10), kol sudūrimo plokštumos susilies. Jeigu tvirtinimo priemonės yra stipriau suveržiamos, sudūrimo plokštumos (4 ir 5) susiglaudžia, justiravimui ir centravimui X- ir Y- kryptimis nenaudojant papildomos dalies.

Pateiktas išradimas aprašo įtaisą detalei tvirtinti, turintį laikiklį ir atramą, be to, abi viena prie kitos užtvirtintos dalys panaudojimo padėtyje turi viena prie kitos gulinčias sudūrimo plokštumas, kurios skersai arba statmenai šių sudūrimo plokštumų lietimosi plokštumai einančiomis įtvirtinimo priemonėmis yra suveržtos viena su kita.

Šios rūšies įtaisai yra žinomi ir tinka, pavyzdžiui, elektrodo laikiklio, atitinkamai, elektrodo tvirtinimo patrono, tiksliam justiravimui.

Iš EP-0111 092 B2 yra žinomas toks įtaisas, pagal kurį centravimui X- ir Y- kryptimis yra numatytas tarp abiejų viena prie kitos užtvirtintų dalių išdėstytas lakštas su išėmomis, be to, lakštų išėmų kraštai prideda dalį prieš centruojančius išsikišimus, kad abi tos dalys susiliestų numatytoje sudūrimo plokštumoje, kad būtų įgyvendintas išlyginimas ir justiravimas pagal Z- ašį, taigi ir visas išdėstymas pagal išilginę ašį. Kad būtų pasiektas nurodytas visomis skirtingomis kryptimis atitinkamai tikslus susilietimas, justiravimas ir išlyginimas, yra reikalingi minėti tarplakščiai (tarpiniai lakštai), tačiau tarpiniai lakštai padidina gamybos ir montavimo išlaidas, o tuo pačiu ir viso išdėstymo gabaritinį aukštį.

Išradimo tikslas yra sukurti apdirbamos detalės tvirtinimo įtaisą, kuriuo būtų galima atlikti precizišką centravimą arba justiravimą kaip X-, taip ir Y- kryptimi, tuo pačiu metu esant tiksliam abipusiam išsidėstymui Z- kryptimi, papildomai negaminant tarpinio lakšto ir nenaudojant tiksliai priderinto įtvirtinimo. Taip pat, kad būtų galima išvengti kitokios papildomos dalies tiksliam priderinimui susilietime, centravimui ir justiravimui vykstant tuo pačiu metu. Panaudojimo padėtyje sudūrimo plokštumas privalu tvirtai išdėstyti ir be abiejų viena prie kitos gulinčių užtvirtintų dalių vertimo pavojaus, tuo pačiu metu vykdyti centravimą ir justiravimą X- ir Y- kryptimis. Tai reiškia, kad, kai lietimosi plokštumos yra prigludusios šalia viena kitos, jungimo įsikišimas pastoviai privalo būti sukibime, bet neturi būti iškreiptas šių sudūrimo plokštumų egzistuojantis lietimasis.

Šių tariamai prieštaringų užduočių sprendimas glūdi tame, kad jungimo išsikišimai yra išdėstyti ant vienos dalies tarp lietimosi plokštumų ir, kad su jais jungiama antra dalis atitinkamoje vietoje turi jungimo išėmas. Jungimo išsikišimai ir išėmos abipusio užtvirtinimo metu, tiksliai priderinant, nuosekliai sugriebia vienas kitą ir jungimo išsikišimai ašine kryptimi elastingai reaguoja į deformacijos jėgą; arba esamose dalyse yra numatytos lanksčios sritys. Jeigu taip išdėstytos dalys yra užtvirtintos viena šalia kitos ir įtrauktos viena į kitą, jungimo išsikišimai patenka į jungimo išėmas, lietimosi plokštumoms prigludus vienai prie kitos. Padidinant ašinę tvirtinimo arba užspaudimo jėgą, galima be tarpinio lakšto arba kokios nors panašios priemonės pasiekti, kad lietimosi plokštumos norimu būdu priglustų viena prie kitos, vadinasi, taip pat abiejų dalių išlinkimas būtų nukreiptas priešais vienas kitą, nes tą įtakoja jungimo išsikišimų centravimas arba justiravimas X- ir Y- kryptimis, kitaip sakant, kad šios nešančios sritys kažkiek prilygsta tvirtinimo kryptims. Vadinasi, jungiamoms dalims remiantis elastingai reaguojančiomis arba lanksčiomis sritimis prie jungimo išsikišimų, galima pasiekti lietimosi plokštumų standaus išsidėstymo, kai jungimo išsikišimai ir jungimo išėmos jų galinėje padėtyje yra įėję vieni į kitus, nenaudojant kokios nors papildomos dalies.

Toliau yra nurodomi išradimo pavyzdžiai su detaliai aprašytais išradimo požymiais, iliustruoti brėžiniais:

Fig.1 - pateiktas pirmojo išradimo pavyzdžio vaizdas iš apačios, vaizduojantis įtaisą gaminiui tvirtinti, kuriame gali būti įtvirtintas gaminytis arba detalė; minėtame vaizde parodytos kampuose išdėstytos sudūrimo plokštumos ir tarp jų išdėstyti jungimo išsikišimai;

Fig.2 - įtaiso gaminiui tvirtinti pjūvis pagal liniją II-II fig.1;

Fig.3 - įtaiso gaminiui tvirtinti pjūvis pagal liniją III-III fig.1;

Fig.4 - įtaiso gaminiui tvirtinti antrojo išradimo pavyzdžio vaizdas iš viršaus;

Fig.5 - įtaiso gaminiui tvirtinti pjūvis pagal V-V fig.4;

Fig.6 - įtaiso gaminiui tvirtinti nustatyto laikiklio vaizdas iš viršaus;

5

Fig.7 - laikiklio pjūvis pagal VII-VII liniją fig.6;

Fig.8 - laikiklio pjūvis pagal VIII-VIII liniją fig.6;

10 Fig.9 - įtvirtinto laikančiojo įrenginio šoninio vaizdo (dalinis pjūvis) po įtaiso gaminiui tvirtinti ir laikiklio sujungimo prieš sudūrimo plokštumų lietimąsi, kaip ir

Fig.10 - šoninis vaizdas su besiliečiančiomis sudūrimo plokštumomis po tvirtinimo veržlės priveržimo, be to, yra pateiktas lanksčios srities performavimo  
15 dėl jo padidėjimo geresnis vaizdas.

Išradimo pavyzdyje gaminio arba detalės tvirtinimo įtaisas turi elektroda, kuris savo ruožtu pirmiausia turi būti apdirbamas kaip detalė, galintį apdirbti antrą detalę, pagal fig.9 turi tvirtinimo įtaiso pirmąją dalį 1, centrinę tvirtinimo  
20 veržlę 2, toliau vadinamą veržle 2. Minėta pirma dalis 1 gali būti įtvirtinta ant laikiklio 3 kaip ant antros dalies, taip pat vadinamos dalimi 3. Abi viena šalia kitos užtvirtintos dalys 1 ir 3 panaudojimo padėtyje turi bendroje plokštumoje viena šalia kitos gulinčias sudūrimo plokštumas 4 ir 5, kurios pagal fig.1, 3, 6 ir 7 papildomai gali turėti papildomas veržlių kiaurymes 6 tolimesniam tvirtinimui.  
25 Įprastai laikiklyje 3 pakanka centrinės veržlės kiaurymės 7 ir tvirtinimo įtaiso dalyje 1 srieginės kiaurymės 8, per kurias įveržiama veržlė 2, užtvirtinimui, nes sudūrimo plokštumas 4 ir 5 suveda į tikslią padėtį, kai jų išsidėstymas yra viena prieš kitą ašine kryptimi ir skersai, būtent, stačiu kampu į veržlę 2, jeigu jos yra įtvirtintos viena prieš kitą. Tuo pačiu viena prieš kitą pasuktomis plokštumomis  
30 suformuotose tvirtinimo vietose fiksuoti papildomai abipusiai ašine padėtimi sudūrimo plokštumoms 4 ir 5 yra numatyti jungimo išsikišimai 9, kurie tarpusavyje sujungtų dalių 1 ir 3 postūmį nukreipia skersai tvirtinimo priemonių į sudūrimo

plokštumų 4 ir 5 lietimosi plokštumos vidurinę dalį ir abi dalys 1 ir 3 taip pat skersai šios lietimosi plokštumos tiksliai centruojamos X- ir Y- kryptimis.

Tam tikslui jungimo išsikišimai 9 yra išdėstyti ant vienos dalies, šiame išradimo pavyzdyje - ant dalies 3, tarp lietimosi plokštumų 5 ir dėl to antroje kontakto dalyje, šiame išradimo pavyzdyje - dalyje 1, yra atitinkamos jungimo išėmos 10. Jungimo išsikišimai 9 ir jungimo išėmos 10 pagal fig. 9 ir 10, vykstant abipusiam tvirtinimui, pagriebia vieni kitus, iš dalies įsiterpiančios geometriškai ir tiksliai prisiderindami vieni kituose, ir užtikrina abipusį abiejų dalių 1 ir 3 justiravimą ir centravimą.

Fig.9 pavaizduotas atvejis, kai jungimo išsikišimai 9, geometriškai užpildydami, įeina į jungimo išėmas 10. Žinoma, kad šioje pozicijoje tarp sudūrimo plokštumų 4 ir 5 yra tarpelis ir, vadinasi, jos nesiliečia tiek, kad būtų įmanoma dalių 1 ir 3 abipusė iškrova vertimu.

Taigi, tvirtinimo elementų stipresnės minėtos veržlės 2 panaudojimas arba veržlių skaičiaus padidinimas, veda prie to, kad suveržiant išsaugomas gautas justiravimas ir centravimas X- ir Y- kryptimis. Tuo tarpu taip pat per sudūrimo plokštumų 4 ir 5 lietimąsi yra sukuriamas justiravimas Z-kryptimi, jei sujungimo išsikišimai 9 atitinka ašies kryptį, tai reiškia ant tvirtinimo veržlės 2 linijos krypties, prieš deformacijos jėgą yra numatyta elastingai reaguojanti arba lanksti šios dalies 3 sritis 11. Taip pat yra galima, kad jungimo išėmos 10 papildomai arba vietoj jungimo išsikišimų 9 yra išdėstytos ant dalies 1 lanksčios srities; geriau, kai jungimo išsikišimai 9 ašine kryptimi gali šiek tiek išlinkti, dėl to patys jie lieka nedeformuoti, nes šias deformacijas ne visuomet per jungimo išėmas galima pašalinti.

Sukimant jungimo išsikišimams 9 su jungimo išėmomis 10, kaip yra pavaizduota fig.9, sudūrimo plokštumos 4 ir 5 turi tarpelį, kuris yra lygus arba mažesnis, negu elastingai reaguojančios srities 11 išsilenkimas. Dėl to egzistuoja toks didelis išsilenkimas, kad taip pat sudūrimo plokštumos 4 ir 5 jų išsidėstyme

gali būti suveržtos viena su kita priveržiant veržle 2 srityje, kurioje ašine kryptimi jau yra išdėstyti vienas šalia kito gulintys jungimo išsikišimas 9 ir jungimo išėma 10.

5 Jeigu veržlė 2 fig.9 pateiktoje pozicijoje yra stipriau priveržta, lanksti sritis 11 pagal fig.10 ašine kryptimi yra šiek tiek deformuota ir, išsaugant tarp jungimo išsikišimų 9 ir jungimo išėmų 10 centravimą ir justiravimą, sudūrimo plokštumos 4 ir 5 užima padėtį viena prie kitos, liečiasi ir užtikrina dalių 1 ir 3 abipusį išlyginimą taip, kad pasiekiamas justiravimas Z-kryptimi.

10

Išradimo pavyzdyje jungimo išsikišimai 9 skerspjuvyje yra pleišto formos, tai reiškia, kad jie turi trapecijos formos skerspjuvį, vadinasi, nuo savo pagrindo 9a smailėja statmena kryptimi. Jungimo išėmos 10 išvien su jungimo išsikišimo 9 forma turi įstrižai išdėstytas sujungimo briaunas 12, kurias pagal panaudojimo 15 pavyzdį atitinka jungimo išsikišimų 9 skerspjuvyje įstrižos išsiskiriančios šoninės Arianos 9b, kurios aiškiai matyti fig.10.

Taip, pagal galimybę, gaunamas geriausias centravimas ir justiravimas skyrimo ir lietimosi plokštumų kryptimis tarp abiejų dalių 1 ir 3, vadinasi skersai 20 Z-ašies, atitinkamai, vidaus ašies ir veržlės 2 atžvilgiu.

Reikalui esant, jungimo išsikišimai 9 taip pat gali turėti lanko formos arba puslankio formos skerspjuvį, kuris gali sąveikauti su įstriža sujungimo briauna 12 arba su analogiškos formos sujungimo plokštumomis.

25

Srities 11 lankstumas yra sukurtas taip, kad išradimo pavyzdyje pagal fig.4 ir 5 yra numatyta tvirtinimo įrengime gretima tvirtinimo išsikišimui 9 atitinkama išėma arba įduba 13a. Išradimo pavyzdyje pagal fig. 2, 3 ir 9, 10 yra numatytos lygiagrečiai sudūrimo plokštumai 5 praeinantys griovelis 13, kuris atitinkamai 30 atskiria dalies 3 srityje 11 esantį jungimo išsikišimą 9 ties, beje, vientisu sujungimu nuo visos likusios dalies 3 srities. Visų pirma fig. 10 iliustruoja, kad šio griovelio 13 tvirtinimo įrenginyje esantys matmenys, taip pat ir griovelio plotis ( $w$ ), vykstant

įtvirtinimui ypatingai griovelio viduryje tiesiogiai po arba virš tvirtinimo išsikišimų 9 yra plastiškai sumažinti. Ant atitinkamos dalies 3, turinčios jungimo išsikišimą 9, tvirtinimo įrenginyje už šio išsikišimo 9 yra taip pat išdėstytos išėma 13a, įduba arba griovelis 13. Šoninis dydis arba griovelio 13 ilgis l skersai spinduliu (radialiai) 5 išdėstyto jungimo išsikišimo 9 krypties yra tuo pačiu didesnis už jungimo išsikišimo 9 plotį šia kryptimi prie pagrindo 9a, kas aiškiai matyti fig. 3, 9 ir 10. Tai sudaro pakankamai ilgą sritį 11, kurioje gali pasilikti plastiškai padėtas visas 10 įtaisas, jį priveržiant veržle 2 per griovelio pločio w sumažinimą. Be to, griovelio 13 ilgis l arba išėma 13a gali skersai jungimo išsikišimų 9 išplėtimo sudaryti maždaug nuo trigubo iki penkiagubo jungimo išsikišimo 9 pločio prie jo pagrindo 9a, taip gaunant pakankamą srities 11 spyruokliavimą, elastingumą arba lankstumą, esant pakankamam tvirtumui, kad būtų galima išsaugoti justiravimą ir centravimą.

15 Fig. 4 ir 5 yra parodyta, kad vietoj griovelio 13 gali būti numatytos išėmos 13a. Visoje lanksčioje srityje 11 galima numatyti griovelių 13 ir išėmų 13a kombinaciją.

Išėmos 13a pagal fig.5 yra atviros į sienelės 18 viršutinę pusę, kuri yra 20 priešinga jungimo išsikišimams 9, ir iš šonų apribojančios briaunos 13b išsidėsčiusios lygiagrečiai viena kitos atžvilgiu ir stačiu kampu į šonines plokštumas 14 ir viršutinę sienelę 18. Tuo atveju, kai tokios išėmos 13a išdėstytos po jungimo išėmomis 10, jos gali tęstis analogišku būdu iki pat atitinkamos dalies 1 išorinės pusės 17.

25

Įmanoma, kad gali būti numatyti ant priešais gulinčių pusių grioveliai 13 ir ant kitų abiejų priešais gulinčių sienelių numatytos, atitinkamai, išėmos 13a. Kalbama praktiškai apie tokią griovelio ypatybę, kai praktiškai pašalinamas, atitinkamai, išnyksta lanksčios srities (11) apribojimas grioveliumi. Dėl to išryškėja iš 30 esmės elastingos srities 11 deformacija, vykstant abiejų dalių 1 ir 3 tvirtinimui viena prie kitos, kaip tai pavaizduota fig.4. Dalis 3 turi mažesnę svorį.

Jungimo išsikišimas 9 pagal fig. 1 ir 2 turi pailgą formą ir eina nuo krašto, atitinkamai, šoninės plokštumos 14 dalyje 3, pastarosios vidurio kryptimi ir šiame viduryje užsibaigia. Jungimo išėmos 10 pagal fig.6 yra orientuojamos tuo būdu ir kryptimi ir šoninės plokštumos 15 dalies 1 srityje atsiveria link krašto. Be to, 5 jungimo išsikišimas 9 yra prizminis centravimo etalonas arba centravimo etalono detalė, kuri pagal fig. 1 tolygiai paskirstyta per dalies 3 plotą ir spinduliu pereina į skerspjūvyje suapvalintą dalį, kurios išradimo pavyzdyje keturkampė arba kvadratinė dalis yra statmena šoninei plokštumai 14 ir atitinkamiems kraštams.

10 Mažiausiai dvi arba atitinkamai dvi šalia viena kitos išdėstytos ant viena prieš kitą gulinčių šoninių plokštumų jungimo išėmos 10, kurios išradimo pavyzdyje susilieja viena su kita (kas gali būti ne visais atvejais), gali taip pat, pavyzdžiui, viena su kita susijungti per vidurį praeinančiomis jungimo išėmomis, kurių galinės sritys, atitinkamai sąveikauja su jungimo išsikišimais. Tai leidžia 15 tokias gretimas viena prieš kitą gulinčias išėmas pateikti vienintelėje darbo operacijoje.

Be to, šie etalono formos jungimo išsikišimai 9 ir taip pat jungimo įdubos 10 sudaro stačiu kampu besikertančias linijas taip, kad remiantis apvaliai atviru 20 jungimo išėmų 10 apipavidalinimu nebūtų trukdoma šilumos cirkuliacija, kai dalis 1 yra apdirbama kaip gaminys, arba kai ji vėliau įdedama kaip gaminys - elektrodas. Plokščių sudūrimo plokštumų 4 ir 5, taip pat jungimo išsikišimų 9 ir jungimo išėmų 10 išdėstymas užtikrina tarpusavio justiravimą X-, Y- ir Z- kryptimis, taip pat ir sukimosi kryptimi centrinės viso išsidėstymo vidurinės ašies 25 atžvilgiu, bet tuo pačiu nėra kliūčių šoniniam šilumos išsiplėtimui ir šilumos judėjimui.

Kadangi griovelius 13 arba išėmas 13a, skirtas lanksčios srities 11 formavimui, turinti dalis 3 turi centre išdėstytą įgilinimą 16, į kurį atsiveria 30 grioveliai 13 arba išėmos 13a, ir grioveliai 13 arba išėmos 13a taip pat yra atviri link šoninių plokštumų 14, vadinasi tęsiasi taip, kad būtų įmanomas fig 4 pavaizduotas srities 11 lankstumas. Kad tuo pačiu būtų įmanoma gauti didelę

justiravimo ir centravimo plokštumą, jungimo išsikišimai 9 eina per visą griovėtos srities išdėstytą plotą nuo išorinės pusės 14 iki įgilinimo 16. Jungimo išsikišimai 9 turi tokį ilgį, kurį atitinka visas griovelio 13 arba išėmų 13a plotis. Taip pat įtvirtinant visą įtaisą ir sudūrimo plokštumas 4 ir 5 spaudžiant vieną prie kitos, 5 sudaroma proporcingo deformacijos santykio galimybė.

Taip pat yra pasirenkama, kad medžiagos storis tarp griovelio 13 arba išėmos 13a ir jungimo išsikišimo 9, reikalui esant, jungimo išėmos 10 esančios srities 11 galėtų būti pasirinktas tokio dydžio, kad deformacija tvirtinimo kryptimi 10 reikalautų, mažiausiai, apie 200 N vienam jungimo išsikišimui. Tai reiškia, kad nepaisant lankstumo, išsaugomas jungimo išsikišimo 9 srityje gautas suderinimas.

Dviejų dalių tvirtinimas viena prie kitos, pavyzdžiui, gaminio arba detalės tvirtinimas laikiklyje, rodo tai, kad abi viena šalia kitos pritvirtintos dalys 1 ir 3 15 išradimo pavyzdyje turi viena šalia kitos gulinčias sudūrimo plokštumas 4 ir 5 ir per skersai arba stačiu kampu į šių sudūrimo plokštumų 4 ir 5 lietimosi plokštumas praeinančias tvirtinimo priemones, pavyzdžiui, per vienintelę veržlę 2, yra sujungtos tarp savęs. Be to, papildomai abipusei ašinei padėčiai Z- kryptimi fiksuotų sudūrimo plokštumų 4 ir 5 jungimo išsikišimams vienoje dalyje yra 20 numatytos jungimo išėmos 10 kitoje dalyje. Jos tarpusavyje sujungtų ir sutvirtintų dalių 1 ir 3 postūmį nukreipia skersai tvirtinimo priemonių į sudūrimo plokštumų 4 ir 5 lietimosi plokštumos vidų ir abi dalis 1 ir 3 tiksliai priderinant centruojamos skersai šios lietimosi plokštumos X- ir Y- kryptimis. Be to, jungimo išsikišimai 9 ir/arba jungimo išėmos 10, išdėstyti ašine kryptimi prieš deformacijos jėgą, kurie 25 gali būti suveržti veržle 2, turi elastingai reaguojančią arba lanksčią sritį 11 dalyje 1 arba 3, taip kad jungimo išsikišimai 9, tiksliai prisiderinant, gali būti sugriebti jungimo išėmomis 10, kol susiliečia sudūrimo plokštumos 4 ir 5. Stipriau patraukus tvirtinimo priemones, sudūrimo plokštumos susiglaudžia justiravimui ir centravimui X- ir Y- kryptimis nenaudojant papildomos dalies.

## Išradimo apibrėžtis

1. Įtaisas detalei tvirtinti, sudarytas iš laikiklio ir atramos (1, 3), be to, abi greta viena kitos įtvirtintos dalys (1) ir (3) panaudojimo padėtyje turi viena šalia  
5 kitos išdėstytas sudūrimo plokštumas (4, 5), kurios yra pritrauktos viena prie kitos skersai arba stačiu kampu šių sudūrimo plokštumų (4, 5) lietimosi plokštumos atžvilgiu išdėstytomis tvirtinimo priemonėmis, be to, tvirtinimo vietoje turi ašine padėtimi abipusiai fiksuojamoms sudūrimo plokštumoms papildomai numatytus jungimo išsikišimus (9), nukreipiančius viena su kita sujungtų dalių (1) ir (3)  
10 postūmį skersai tvirtinimo priemonių, atitinkamai, per sudūrimo plokštumų (4, 5) lietimosi plokštumos vidurį ir abi dalis (1,3) skersai šiai lietimosi plokštumai, tiksliai priderinant, centruojamos mažiausiai X- ir Y- kryptimis, b e s i s k i r i a n t i s tuo, kad jungimo išsikišimai (9) yra išdėstyti ant vienos dalies lietimosi plokštumos ir kad ant kitos su pastarąja sujungtos dalies atitinkamų vietų yra  
15 išdėstytos jungimo išėmos (10), kurios abipusio sutvirtinimo metu nuosekliai tiksliai priderinant susikabina su jungimo išsikišimais (9), o ant juos turinčios dalies ašine kryptimi prieš deformacijos jėgą yra numatyta elastingai reaguojanti arba lanksti sritis (11).

20 2. Įtaisas pagal 1 punktą, b e s i s k i r i a n t i s tuo, kad sudūrimo plokštumos (4, 5) jungimo išsikišimų (9) ir jungimo išėmų (10) susikabinimo metu turi tarp jų tarpelį, kuris yra lygus arba mažesnis, negu atitinkama lanksčioji sritis (11).

25 3. Įtaisas pagal 1 arba 2 punktą, b e s i s k i r i a n t i s tuo, kad jungimo išsikišimai (9) skerspjūvyje turi pleišto formą arba lanko, atitinkamai, apskritiminio lanko formą arba numatyti su trapecijos arba pusapskritimio formos skerspjūviu ir jungimo išėmos turi vienodas atitinkamas jungimo išsikišimui (9) įstrižai išdėstytas priešingas briaunas (12).

30

4. Įtaisas pagal vieną iš 1-3 punktų b e s i s k i r i a n t i s tuo, kad tvirtinimo kryptimi yra numatyta atitinkama jungimo išsikišimui (9) išėma (13a), įduba

ir/arba lygiagrečiai sudūrimo plokštumai (5) praeinantis griovelis (13), jungimo išsikišimus (9) turinčią sritį (11) dalyje (3) skiriantys nuo visos likusios dalies, ir kad tvirtinimo kryptimi šios praeinančios įdubos, išėmos (13a) arba griovelio (13) matmuo yra plastiškai sumažinamas tvirtinimo metu.

5

5. Įtaisas pagal vieną iš 1-4 punktų, **b e s i s k i r i a n t i s** tuo, kad išėma (13a), įduba arba griovelis (13) yra išdėstyti ant jungimo išsikišimus (9) turinčios dalies (3) tvirtinimo kryptimi už šių jungimo išsikišimų (9).

10

6. Įtaisas pagal vieną iš 1-5 punktų, **b e s i s k i r i a n t i s** tuo, kad jungimo išsikišimai turi pailgą formą ir tęsiasi nuo juos turinčios dalies (3) krašto jos vidurio kryptimi ir pasibaigia prieš jos vidurį ir kad jungimo išėmos (10) yra orientuotos tokiu pačiu būdu ir yra apvalinos atviros.

15

7. Įtaisas pagal vieną iš 1-6 punktų, **b e s i s k i r i a n t i s** tuo, kad jungimo išsikišimai (9) yra prizminiai centravimo etalonai, kurie tolygiai išdėstyti per visą dalies (3) dydį ir spinduliu pereina į skerspjūvyje užapvalintą dalį, kurios keturkampė arba kvadratinė dalis yra statmena šoninei plokštumai (14).

20

8. Įtaisas pagal vieną iš 1-7 punktų, **b e s i s k i r i a n t i s** tuo, kad etalono formos jungimo išsikišimai (9) ir jungimo išėmos (10) yra išdėstyti ant stačiu kampu susikertančių linijų.

25

9. Įtaisas pagal vieną iš 1-8 punktų, **b e s i s k i r i a n t i s** tuo, kad dalis (3), turinti išėmas (13a) arba griovelius (13) lanksčios dalies (11) formavimui turi iš esmės viduryje išdėstytą įgilinimą (16), į kurį atsiveria išėmos (13a) arba grioveliai (13), ir kad grioveliai (13) arba išėmos (13a) atviri šoninių plokštumų (14) atžvilgiu.

30

10. Įtaisas pagal vieną iš 1-9 punktų, **b e s i s k i r i a n t i s** tuo, kad jungimo išsikišimai (9) išdėstyti per visą išsidriekusį griovėtos srities paviršių nuo išorinės pusės (14) iki įgilinimo (16).

11. Įtaisas pagal vieną iš 1-10 punktų, b e s i s k i r i a n t i s tuo, kad šoninis matmuo arba griovelio (13) ilgis (l) arba išėmos (13a) ilgis (l) yra didesnis negu jungimo išsikišimų (9) plotis skersai jungimo išsikišimų (9) išdėstymo krypties.
- 5 12. Įtaisas pagal vieną iš 1-11 punktų, b e s i s k i r i a n t i s tuo, kad tarp griovelio (13) arba išėmos (13a) ir jungimo išsikišimo (9) esančios medžiagos storis lanksčioje srityje (11) yra tokio dydžio, kad deformacijai tvirtinimo kryptimi reikalinga mažiausiai apie 200 N jėgos vienam jungimo išsikišimui (9).
- 10 13. Įtaisas pagal vieną iš 1-12 punktų, b e s i s k i r i a n t i s tuo, kad griovelio (13) arba išėmos (13a) ilgis (l) skersai jungimo išsikišimo (9) išplėtimo sudaro maždaug nuo trečdaliao iki penktadalio jungimo išsikišimo (9) pločio prie pagrindo (9a).
- 15 14. Įtaisas pagal vieną iš 1-13 punktų, b e s i s k i r i a n t i s tuo, kad išėmos (13a) yra atsiveriančios į jungimo išsikišimus (9) arba jungimo išėmas (10) aprėminančią viršutinę sienelę (18) arba apatinę sienelę (17) ir jos šoninės ribojančios sienelės (13b) viena kitai yra išdėstytos lygiagrečiai ir/arba statmenai šoninių plokštumų (14, 15) arba viršutinės plokštumos (18) arba apatinės plokštumos (17) atžvilgiu.
- 20 15. Įtaisas pagal vieną iš 1-14 punktų, b e s i s k i r i a n t i s tuo, kad mažiausiai dvi ant viena prieš kitą gulinčių plokštumų (15) greta atsiveriančios jungimo išėmos (10) yra susietos viena su kita ir/arba sujungtos viena su kita tarp jų išdėstytu jungimo išsikišimu (9).
- 25

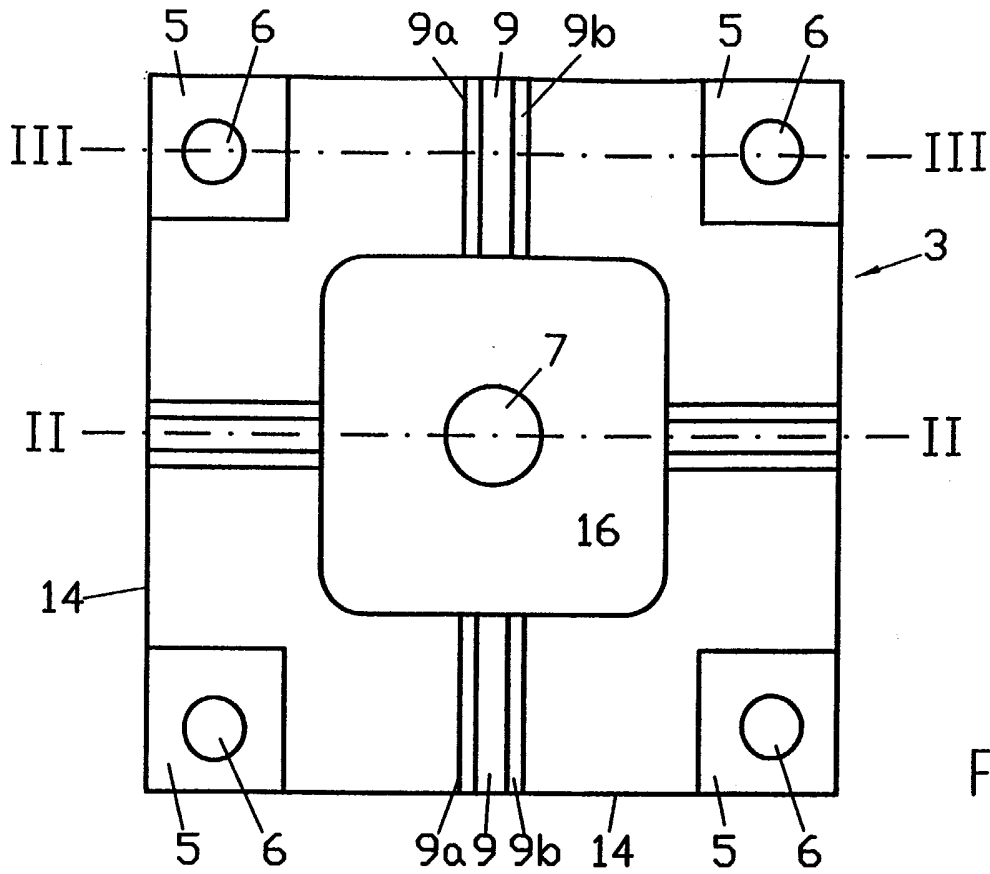


Fig.1

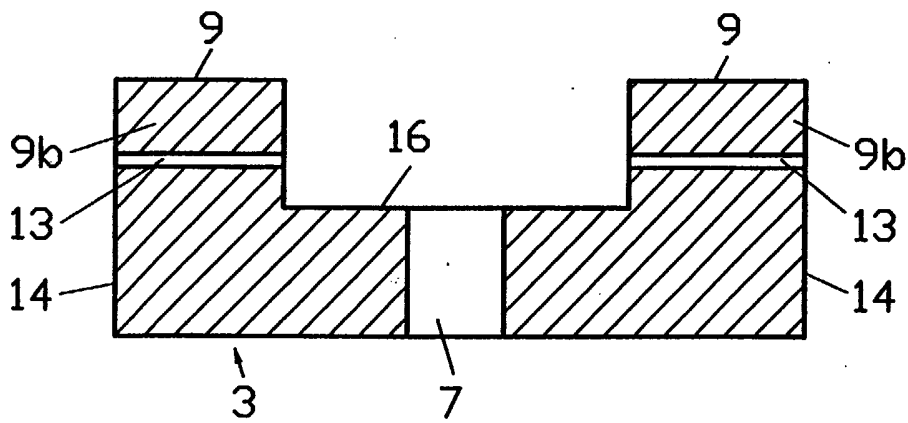


Fig.2

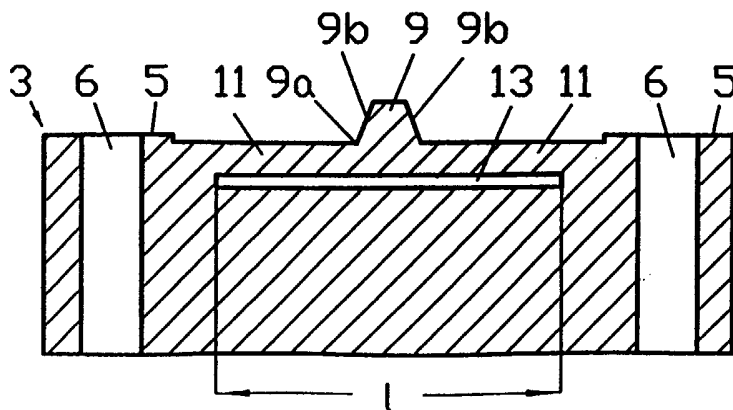


Fig.3

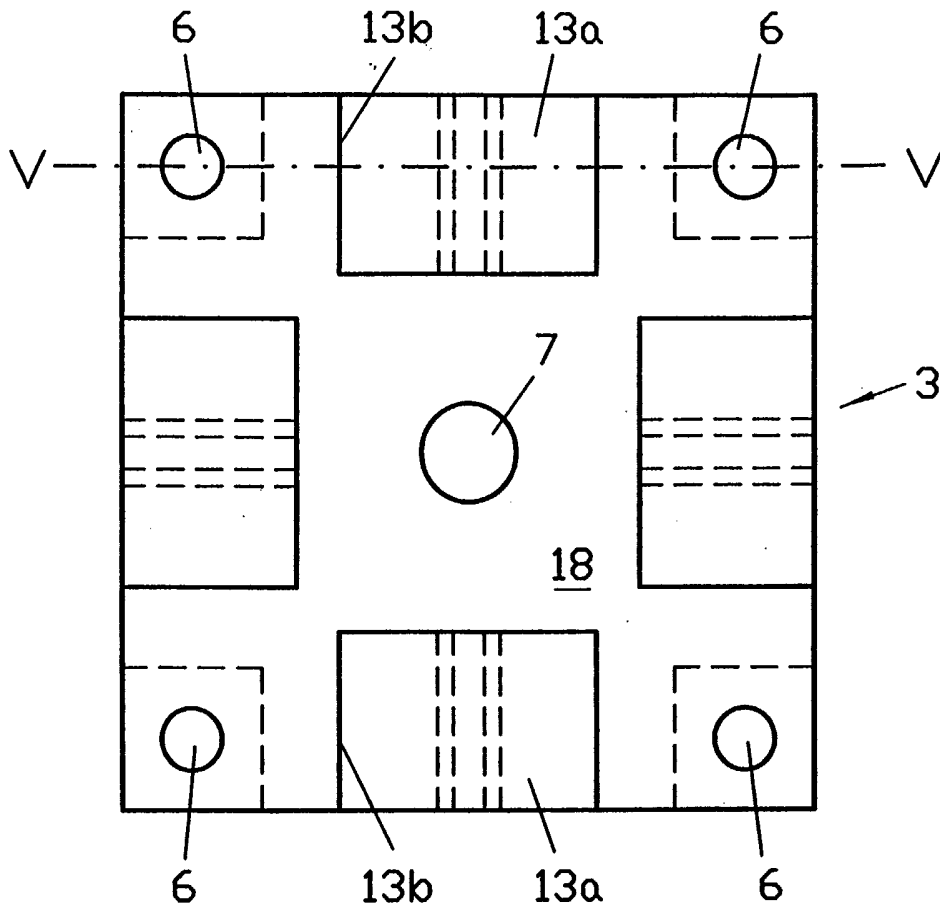


Fig. 4

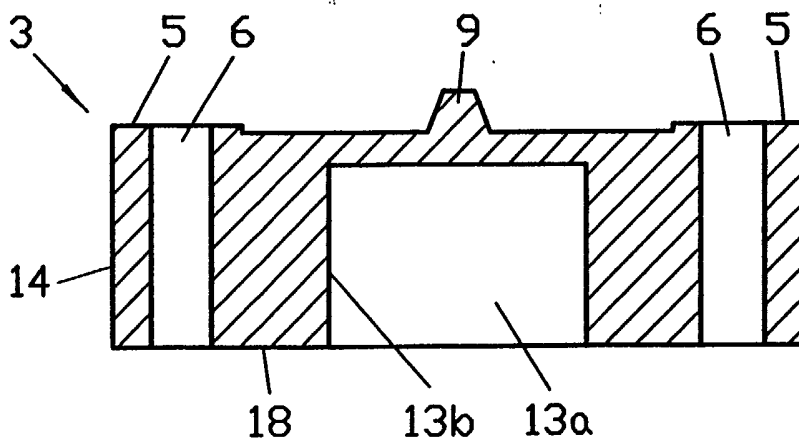


Fig. 5

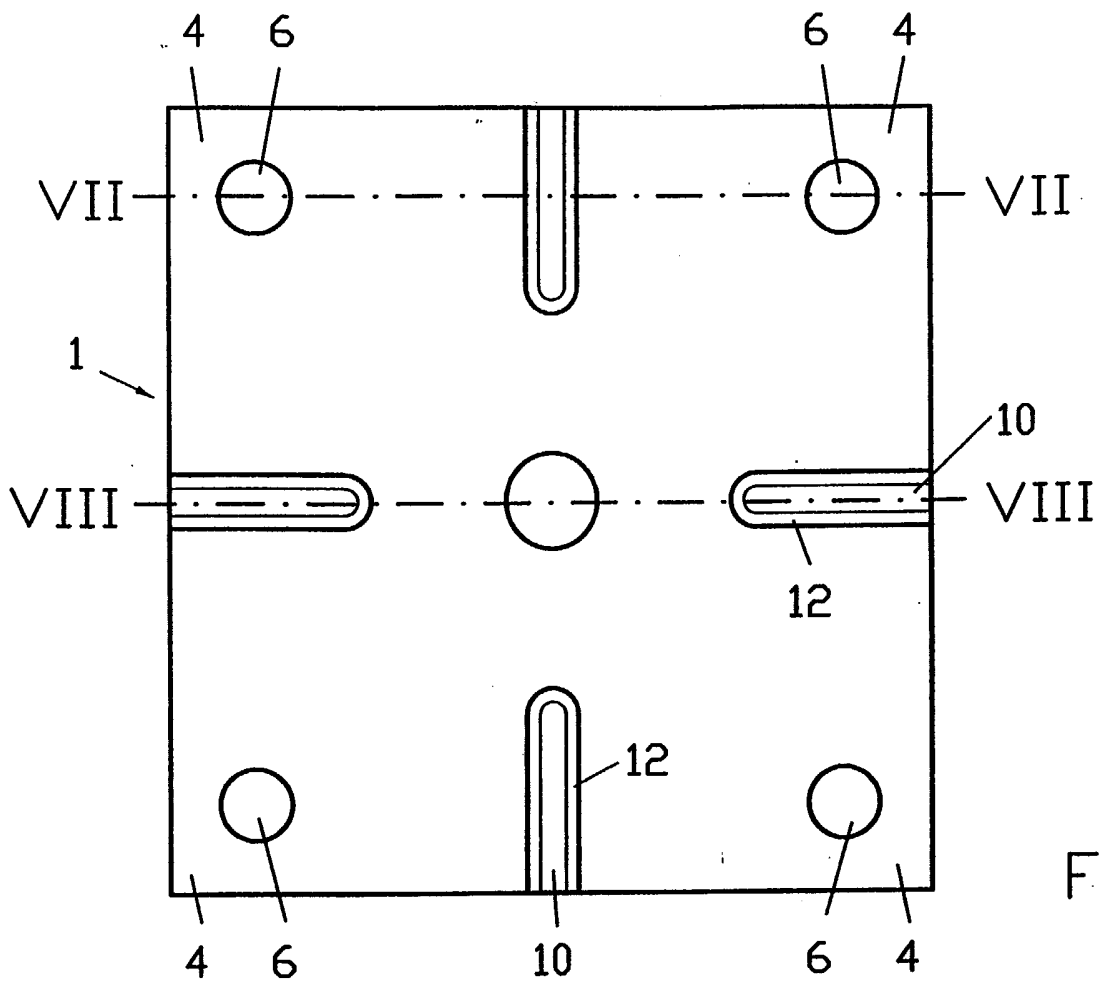


Fig. 6

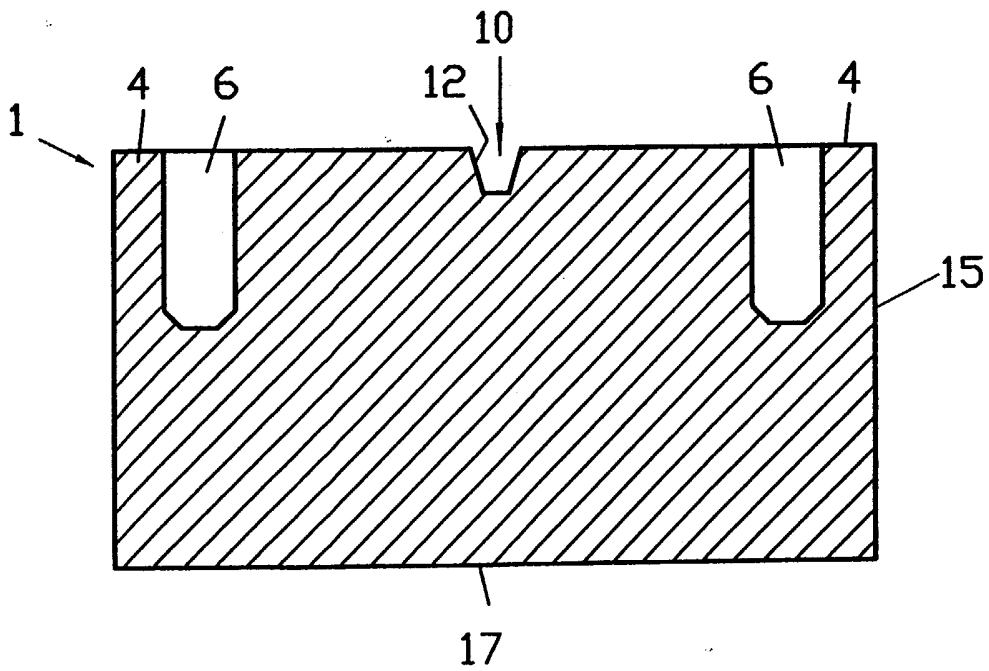


Fig. 7

